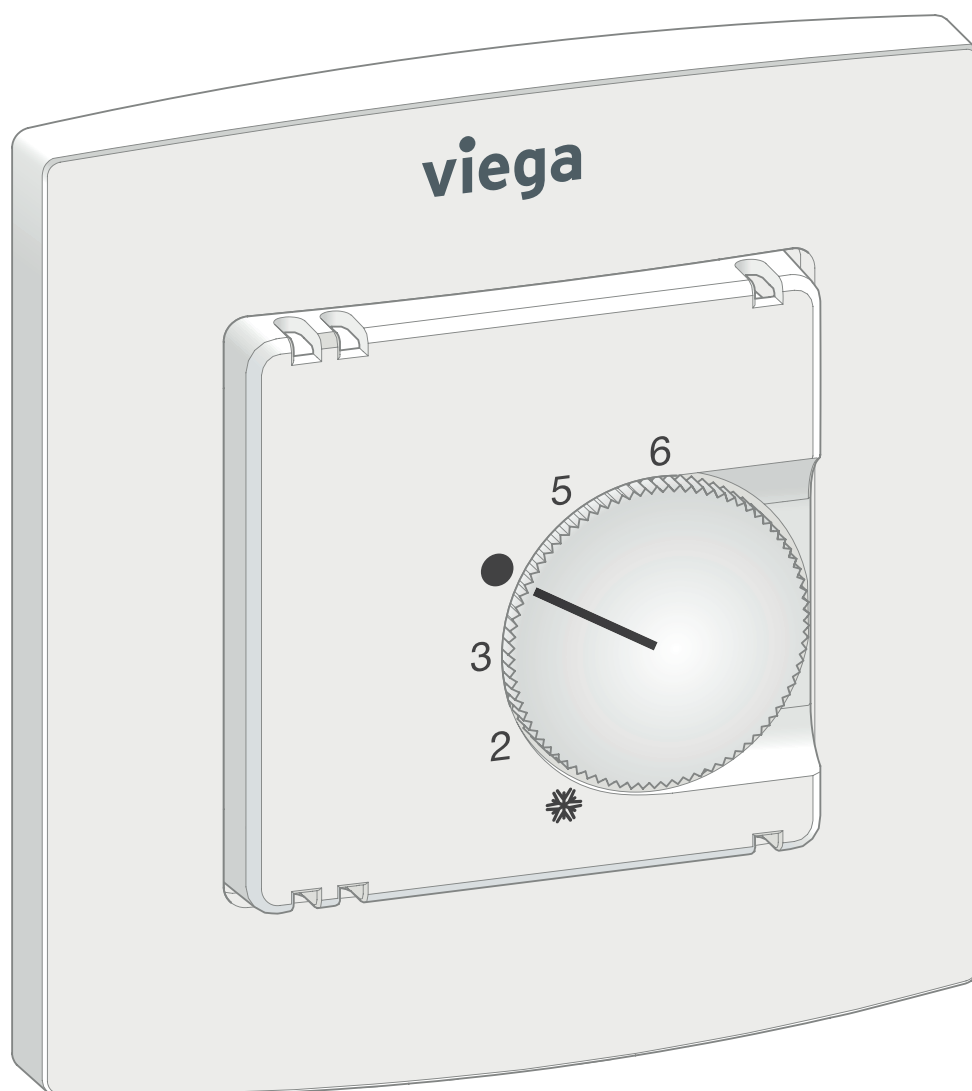


## Használati útmutató

## Vakolat alatti helyiségtermosztát



a Fonterra felülettemperálási rendszer helyiség szabályozásához

**Modell**  
1230.5

**viega**

# Tartalomjegyzék

<b>1</b>	<b>A használati utasításról</b>	<b>3</b>
	1.1 Célcsoportok	3
	1.2 Megjegyzések jelölése	3
	1.3 Megjegyzés a nyelvváltozattal kapcsolatosan	4
<b>2</b>	<b>Termékinformáció</b>	<b>5</b>
	2.1 Szabványok és szabálygyűjtemények	5
	2.2 Biztonsági tudnivalók	5
	2.3 Rendeltetésszerű használat	5
	2.4 Termékleírás	5
	2.4.1 Jellemzők és funkciók	5
	2.4.2 Áttekintés és alkatrészek leírása	6
	2.4.3 Műszaki adatok	7
<b>3</b>	<b>Kezelés</b>	<b>9</b>
	3.1 Szállítás és tárolás	9
	3.2 Szerelési információk	10
	3.2.1 Szerelési előfeltételek	10
	3.3 Szerelés	10
	3.3.1 Helyiségtermosztát szerelése	10
	3.4 Ápolási utasítások	13
	3.5 Ártalmatlanítás	13

# 1 A használati utasításról

A dokumentumra szerzői jogok vonatkoznak, további információkat a [viega.com/legal](http://viega.com/legal) webhelyen találhat.

## 1.1 Célcsoportok

Az utasításban található információk a következő személyekre vonatkoznak:

- fűtés- és vízvezeték szerelők, ill. képzett szakemberek
- villanszerelő szakiparos
- üzemeltetők
- végfelhasználók

A fent megnevezett képzettséggel, ill. képesítéssel nem rendelkező személyek számára a termék szerelése, telepítése és adott esetben karbantartása nem megengedett. Ez a korlátozás nem vonatkozik a lehetséges kezelési tudnivalókra.

A Viega termékek beépítését az általánosan elismert technikai szabályozás és a Viega használati utasítások szerint kell végezni.

## 1.2 Megjegyzések jelölése

A figyelmeztető és a tájékoztató szövegek a további szövegektől elkülönítve, megfelelő piktogramokkal vannak megjelölve.

**VESZÉLY!**

Lehetséges életveszélyes sérülésekre figyelmeztet.

**FIGYELEM!**

Lehetséges súlyos sérülésekre figyelmeztet.

**VIGYÁZAT!**

Lehetséges sérülésekre figyelmeztet.

**MEGJEGYZÉS!**

Lehetséges anyagi károkra figyelmeztet.



Kiegészítő megjegyzések és tippek.

### 1.3 Megjegyzés a nyelvváltozattal kapcsolatosan

A használati utasítás fontos információkat tartalmaz a termék, ill. rendszer kiválasztásához, a szereléshez és az üzembe helyezéshez, valamint a rendeltetésszerű használathoz, és amennyiben szükséges, a karbantartáshoz. Ezek, a termékekkel, azok tulajdonságaival és alkalmazástechnikáival kapcsolatos információk a jelenleg hatályos európai (pl. EN) és/vagy németországi (pl. DIN/DVGW) szabványokon alapulnak.

A szöveg némely szakasza az európai/németországi műszaki előírásokra utalhat. Egyéb országok számára, amennyiben ott megfelelő követelmények nem érhetőek el, ezek az előírások ajánlásként szolgálnak. Az ide vonatkozó nemzeti törvények, normák, előírások, szabványok, valamint egyéb műszaki előírások a németországi/európai irányelvekkel, valamint jelen utasítással szemben előnyben részesítendőek: Az itt ismertetett információk nem kötelező jellegűek más országok és régiók számára és, ahogyan arra már utaltunk, csak támpontként szolgálnak.

## 2 Termékinformáció

### 2.1 Szabványok és szabálygyűjtemények

Az alábbi szabványok és szabálygyűjtemények Németországra és Európára érvényesek. Az egyes országok országos szabályozásai megtalálhatók az adott ország webhelyén, amely elérhető a [viega.hu/szabvanyok](http://viega.hu/szabvanyok) oldalon.

**Szabálygyűjtemények a következő szakaszból: Ártalmatlanítás**

Hatály / tudnivaló	Szabályzat
Elektromos alkatrészek ártalmatlanítása	WEEE-Richtlinie 2012/19/EU

### 2.2 Biztonsági tudnivalók



#### **VESZÉLY!** **Veszély elektromos áramból eredően**

Az áramütés égési sérülésekhez és súlyos sérülésekhez vagy akár halálhoz is vezethet.

- Az elektronikán kizárólag villanszerelő szakemberek vagy képzettséggel rendelkező szakiparosok végezhetnek munkát.
- Az elektromos alkatrészek hálózati feszültségét a munkavégzés megkezdése előtt kapcsolja le.
- A szereléseket az adott országban érvényes törvényi előírások szerint kell elvégezni.

### 2.3 Rendeltetésszerű használat

A helyiségtermosztát alkalmas a hőmérséklet szabályozására és felügyeletére irodákban, nappalikban és szálláshelyeken.

Melegvíz fűtési rendszerek esetén egy helyiségtermosztát legfeljebb tíz feszültségmentesen zárt állítóművet vezérelhet.

### 2.4 Termékleírás

#### 2.4.1 Jellemzők és funkciók

A helyiségtermosztát érzékeli a helyiség hőmérsékletét. A szerelés vakolat alatti dobozban történik.

### Pontos kapcsolási különbség

Tekintve, hogy a szabályozó csak viszonylag későn érzékeli a helyiség hőmérsékletét a fűtési folyamat közben, a szabályozó hővisszavezetés révén időben kap jelzést a kikapcsolásra, így nagyon pontos kapcsolási különbség érhető el.

### Hőmérséklet-határolás

Két hőmérséklet határoló gyűrű lehetővé teszi a alapjel hőmérséklet határolását.

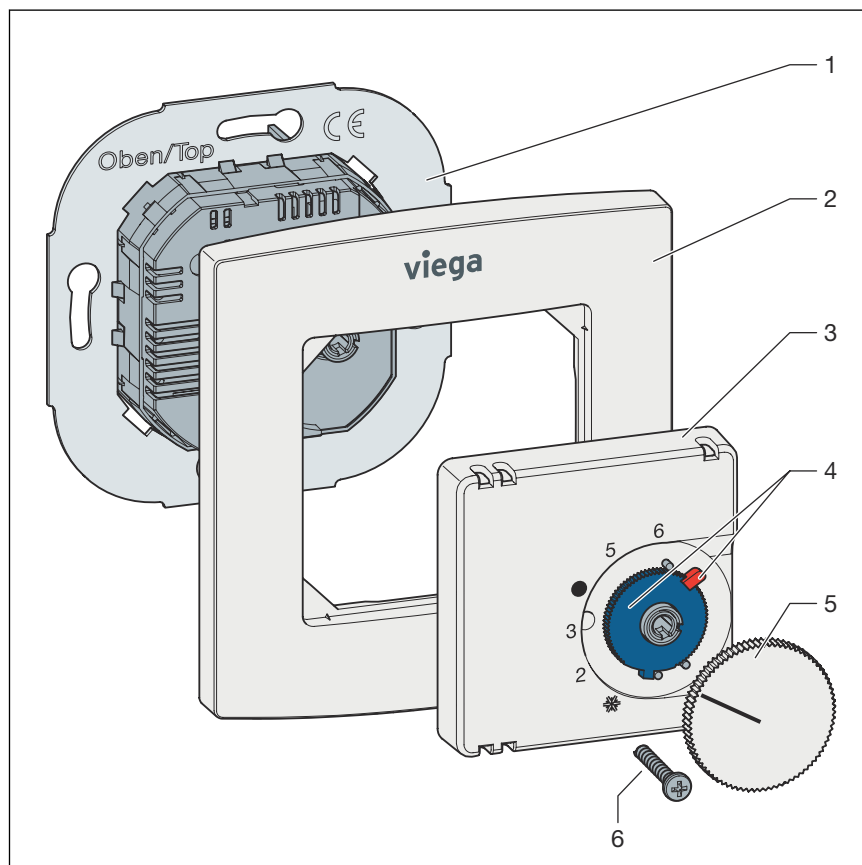
### Hőmérséklet-csökkentés

A csökkentett hőmérséklet bemenet (⌚ kapocs) kapcsolása esetén a helyiségtermostát kb. 4 K-nel kisebb hőmérsékletre szabályoz.

### Cserélhető keret

A helyiségtermostát 50 x 50 mm élhosszúságú kezelőelemmel rendelkezik, és különféle köztes keretekkel integrálható gyakorlatilag az összes kapcsolóprogramba.

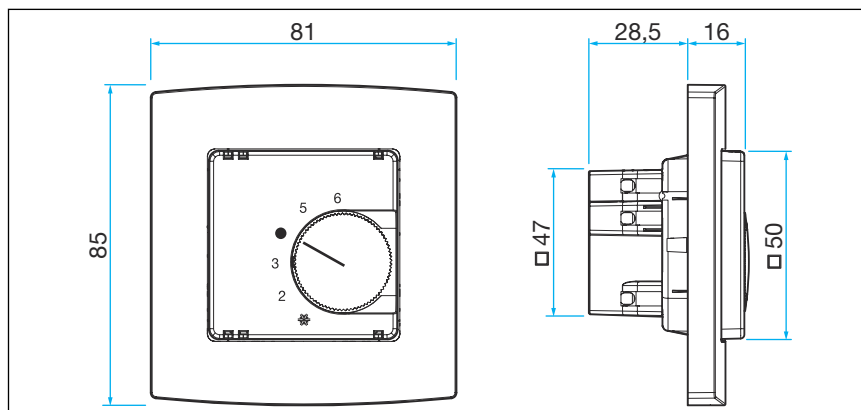
## 2.4.2 Áttekintés és alkatrészek leírása



- 1 Vakolat alatti beépítő keret
- 2 Keret

- 3 Kezelőelem
- 4 Hőmérséklet határoló gyűrűk (piros/kék)
- 5 Csavar
- 6 Forgatógomb
- ☼ A fagyvédelem működését jelző csillag (kb. 5 °C)
- Kellemes hőmérséklet pont (kb. 20 °C)

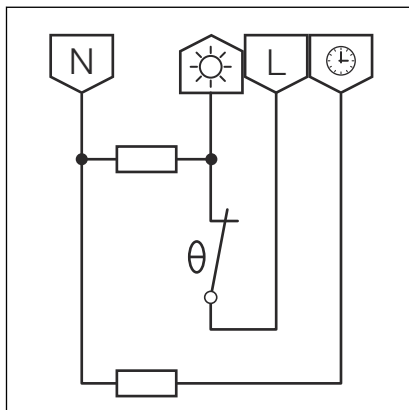
### Beépítési méretek



### 2.4.3 Műszaki adatok

Üzemi feszültség	230 V AC, 50 Hz
Kapcsolási áram	max. 10 A (ohmos terhelés)
Kapcsolási teljesítmény	max. 10 állítómű
Kapcsolóelem	bimetál
Csatlakozókapocs kivitelezés	4 csavarkapocs
Hőmérséklet-beállítási tartomány	5–30 °C
Hiszterézis	± 0,5 K
Hőmérséklet-csökkentés	4 K külső kapcsolójellel
A beállítási tartomány határolható és blokkolható	igen
Környezeti hőmérséklet	0–30 °C
Relatív páratartalom	max. 95%, nem kondenzálódó
Védettségi fokozat	IP 30
Védelmi osztály	II (megfelelő szerelés esetén)
A ház anyaga	Számítógép
A ház és beállító gomb színe	RAL 9016, közlekedési fehér
A ház felülete és a beállító gomb	fényes
CE-megfelelőség	az EN 60730 szerint
Szabályozófunkció	Fűtés

## Kapcsolási rajz



Szimbólum	Magyarázat
L	Fázis (üzemi feszültség)
N	Nullavezető (üzemi feszültség)
☀	Fűtési kimenet (állítómű)
🕒	Csökkentett hőmérséklet bemenet (ECO-bemenet)



## 3 Kezelés

### 3.1 Szállítás és tárolás

A szállítás és tárolás során betartandó:

- Az erős ütődések és rázkódások kerülendők.
- Az alkatrészeket tisztán és szárazon tárolja.
- Az alkatrészeket csak közvetlenül a felhasználás előtt vegye ki a csomagolásából.



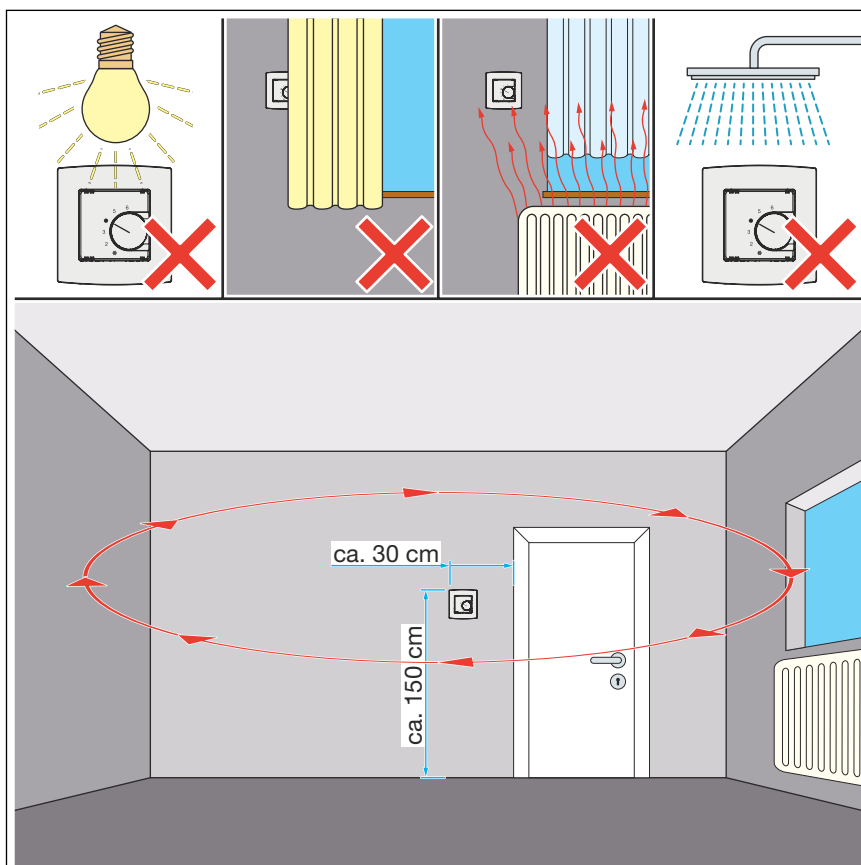
#### **MEGJEGYZÉS!**

A sérült alkatrészeket cserélje ki, ne javítsa.

## 3.2 Szerelési információk

### 3.2.1 Szerelési előfeltételek

A helyiségekben a helyiségtermostátok megszokott felszerelése az ajtók mellett, a kapcsolódobozokkal együtt történik. Kerülje a közvetlen napsugárzást, a nedvességet és a huzatot. Az ajtótól mért távolság kb. 30 cm.



## 3.3 Szerelés

### 3.3.1 Helyiségtermostát szerelése

#### Általános biztonsági útmutatások

- A készüléket csak arra felhatalmazott szakember nyithatja ki feszültségmentes állapotban.
- Felnyitás előtt kapcsolja ki a hálózati feszültséget és biztosítsa véletlen visszakapcsolás ellen. Ellenőrizze a feszültségmentes állapotot.
- Tartsa be a készülék teljesítménykorlátait és a környezeti feltételeket.
- Vészhelyzetben feszültségmentesítse a teljes helyiség szabályozást.

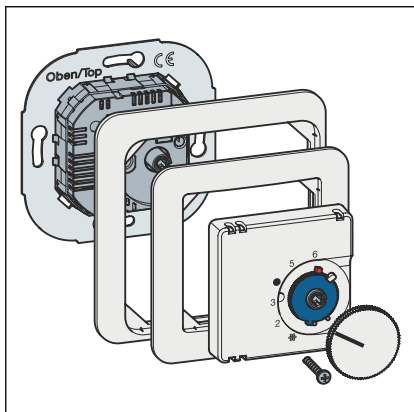
#### Beépítési változatok

A szerelés az alábbi keretekkel és köztes keretekkel lehetséges:

- a berendezéssel szállított „Berlin” kerettel
- 50 x 50 mm méretű köztes kerettel\* (lásd az ábrát)
- köztes keret nélküli 55 x 55 mm méretű kerettel\*

\*külön kérésre

- Köztes keret alkalmazása esetén szerelje a kezelőelemet mindig a legelső helyre.



Szerelés vakolat alatti dobozba



### MEGJEGYZÉS!

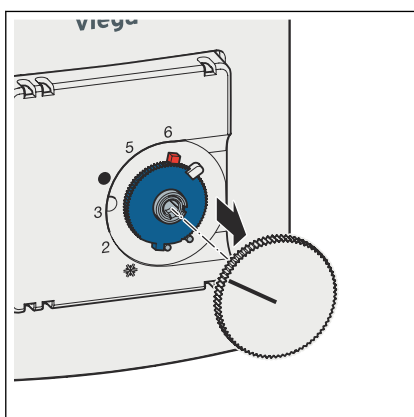
#### Hibás szabályozás szennyeződések miatt!

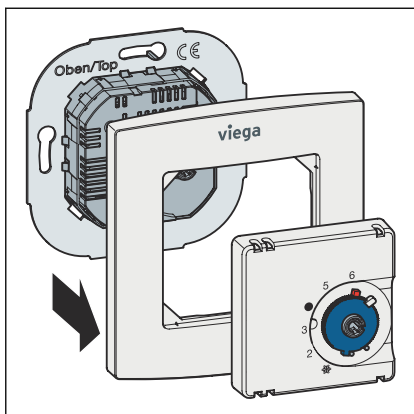
A szerelési munkák során keletkezett túl sok szennyeződés és por beszennyezheti a helyiségtermosztát érintkezőit. A beszennyeződött érintkezők megzavarhatják az üzemelést.

- Tartsa tisztán a helyiségtermosztát beépítési helyét a szerelés során.

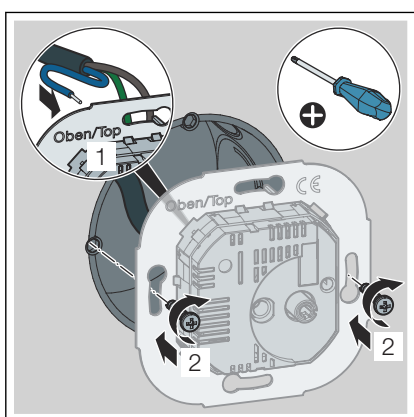
Előfeltételek:

- A beépítési helyen vakolat alatti doboz található a falban.
- A 230 V-os csatlakozókábel a vakolat alatti dobozba került.
- Húzza le a forgatógombot előre.

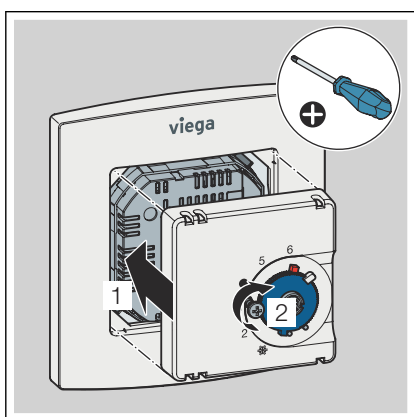




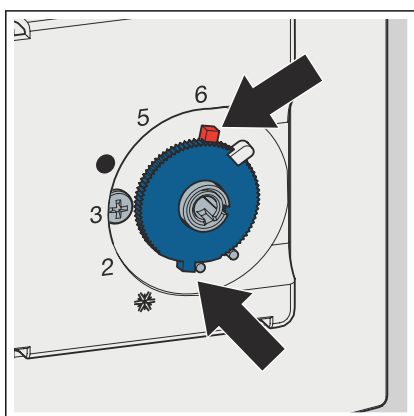
- Vegye le a kezelőelemet és a keretet a vakolat alatti beépítő keretről.



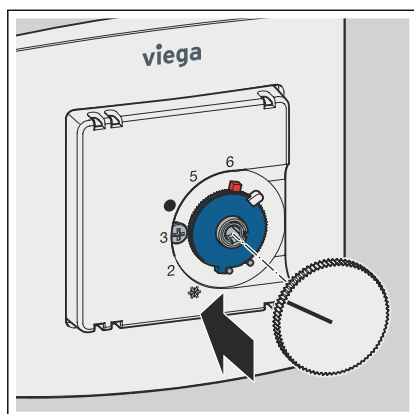
- Csatlakoztassa a csatlakozókábelt a kapcsolási rajz szerint, lásd **„Kapcsolási rajz” a(z) 8. oldalon.**
- Rögzítse a vakolat alatti beépítő keretet a vakolat alatti dobozba a rendelkezésre álló csavarokkal.



- Helyezze vissza a kezelőelemet a keretbe, és csavarozza össze a vakolat alatti beépítő kerettel.



- Szükség esetén határolja a kívánt hőmérséklet beállítási tartományát hőmérséklet határoló gyűrűkkel.
  - kék hőmérséklet határoló gyűrű = a legkisebb hőmérséklet érték korlátozása
  - piros hőmérséklet határoló gyűrű = a legnagyobb hőmérséklet-érték korlátozása



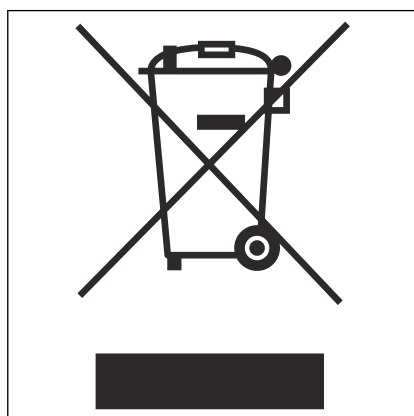
► Helyezze fel a forgatógombot.

### 3.4 Ápolási utasítások

A tisztításhoz száraz, oldószermentes, puha törlőruhát használjon.

### 3.5 Ártalmatlanítás

A terméket és a csomagolást a mindenkori anyagcsoportok (pl. papír, fém, műanyag, nemvasfémek) szerint kell szétválogatni és a hatályos országos jogalkotás értelmében ártalmatlanítani.



Az elektronikus alkatrészek vagy akkumulátorok nem kezelhetők együtt a háztartási hulladékkal. Ezek az érvényes irányelvek értelmében szakszerű ártalmatlanítást igényelnek, lásd: ♻ „Szabálygyűjtemények a következő szakaszból: Ártalmatlanítás” a(z) 5. oldalon.



**Viega Kereskedelmi Kft.**

info@viega.hu

viega.hu

HU • 2024-06 • VPN210147

