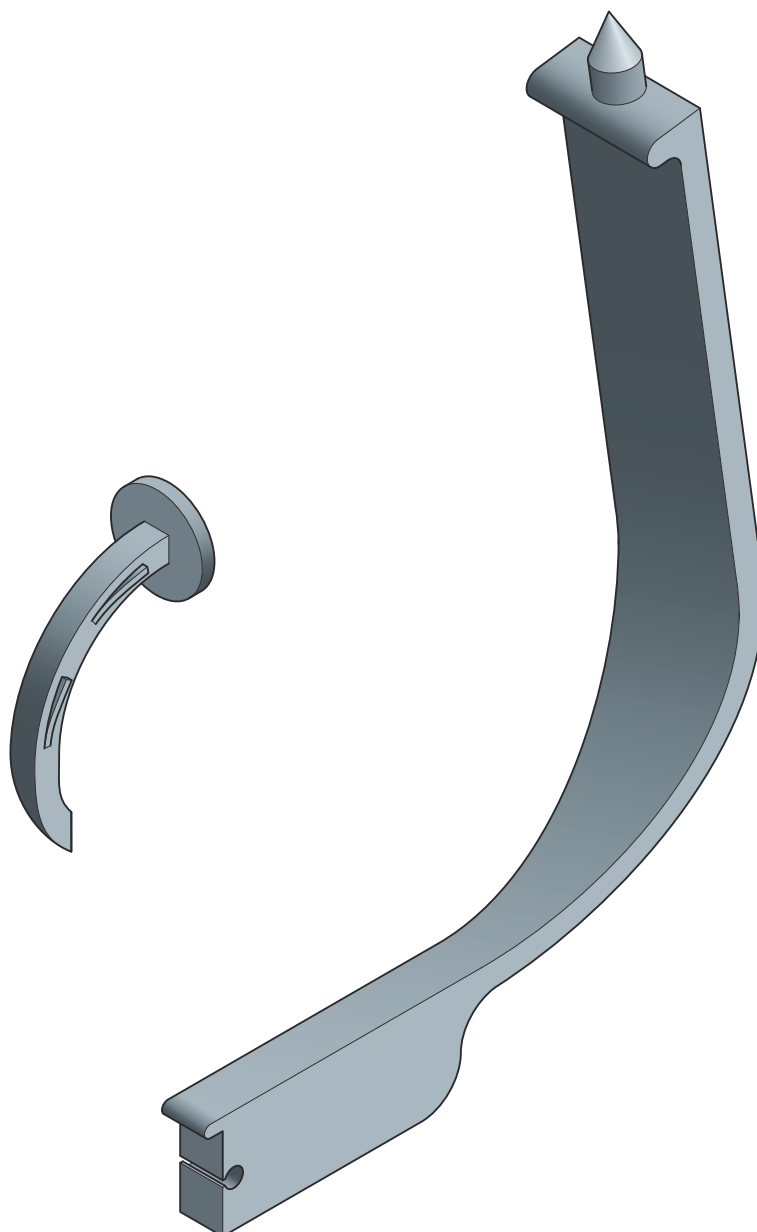


Használati útmutató

Rögzítőhorog



Fonterra felülettemperáláshoz, az alaplemez (szigetelés nélkül)
és az építkezés helyszínén biztosított szigetelés összekapcsolá-
sára

Modell
1482

Gyártási évtől
2016.12

viega

Tartalomjegyzék

1	A használati utasításról	3
	1.1 Célcsoportok	3
	1.2 Megjegyzések jelölése	3
	1.3 Megjegyzés a nyelvváltozattal kapcsolatosan	4
2	Termékinformáció	5
	2.1 Rendeltetésszerű használat	5
	2.2 Termékleírás	5
	2.2.1 Áttekintés	5
3	Kezelés	7
	3.1 Szerelés	7
	3.2 Ártalmatlanítás	8

1 A használati utasításról

A dokumentumra szerzői jogok vonatkoznak, további információkat a viega.com/legal webhelyen találhat.

1.1 Célcsoportok

Az utasításban található információk a következő személyekre vonatkoznak:

- Fűtés- és vízvezeték-szerelők, ill. képzett szakemberek

A fent megnevezett képzettséggel, ill. képesítéssel nem rendelkező személyek számára a termék szerelése, telepítése és adott esetben karbantartása nem megengedett. Ez a korlátozás nem vonatkozik a lehetséges kezelési tudnivalókra.

1.2 Megjegyzések jelölése

A figyelmeztető és a tájékoztató szövegek a további szövegektől elkülönítve, megfelelő piktogramokkal vannak megjelölve.



VESZÉLY!

Ez a szimbólum lehetséges életveszélyes sérülésekre figyelmeztet.



FIGYELEM!

Ez a szimbólum lehetséges súlyos sérülésekre figyelmeztet.



VIGYÁZAT!

Ez a szimbólum lehetséges sérülésekre figyelmeztet.



FELHÍVÁS!

Ez a szimbólum lehetséges anyagi károkra figyelmeztet.



A megjegyzések további hasznos tanácsokat nyújtanak.

1.3 Megjegyzés a nyelvváltozattal kapcsolatosan

A használati utasítás fontos információkat tartalmaz a termék, ill. rendszer kiválasztásához, a szereléshez és az üzembe helyezéshez, valamint a rendeltetésszerű használathoz, és amennyiben szükséges, a karbantartáshoz. Ezek, a termékekkel, azok tulajdonságaival és alkalmazástechnikáival kapcsolatos információk a jelenleg hatályos európai (pl. EN) és/vagy németországi (pl. DIN/DVGW) szabványokon alapulnak.

A szöveg némely szakasza az európai/németországi műszaki előírásokra utalhat. Egyéb országok számára, amennyiben ott megfelelő követelmények nem érhetőek el, ezeknek ajánlasként kell szolgálnia. Az ide vonatkozó nemzeti törvények, normák, előírások, szabványok, valamint egyéb műszaki előírások a németországi/európai irányelvekkel, valamint jelen utasítással szemben előnyben részesítendőek: Az itt ismertett információk nem kötelező jellegűek más országok és régiók számára, és ahogyan arra már utaltunk, csak támpontként szolgálnak.

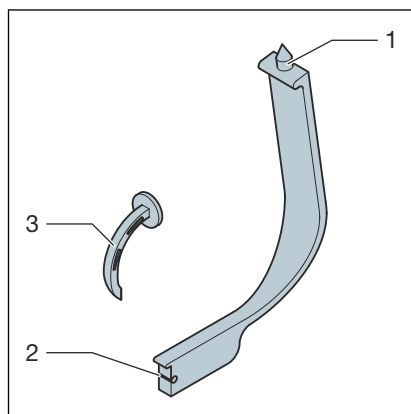
2 Termékinformáció

2.1 Rendeltetésszerű használat

A Fonterra rögzítőhorog gyors összeköttetést tesz lehetővé a helyszínen biztosított szigetelés (minimális vastagság 25 mm) és a felhelyezett smart alaplemez (modellszám: 1226 és 1229) között. A rögzítőhorgokat a hozzájuk illeszkedő mellékelt lerakószerszámmal kell beszerezni.

2.2 Termékleírás

2.2.1 Áttekintés

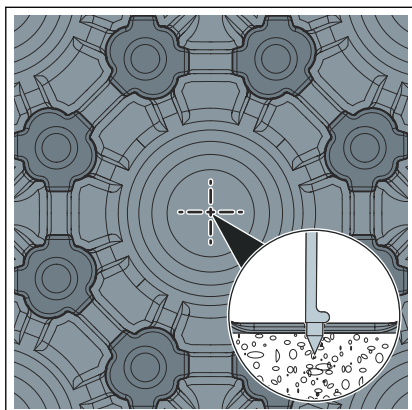


1. ábra: Rögzítőhorog

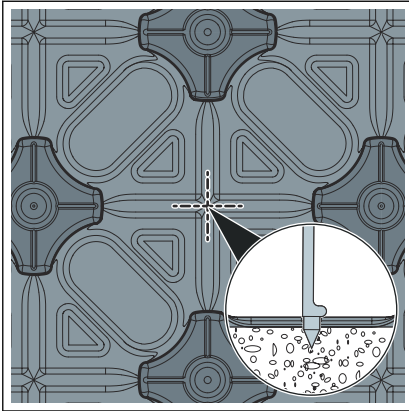
- 1 - Előszűrő tűske
- 2 - Rögzítőhorog befogadója
- 3 - Rögzítőhorog

Kompatibilis Fonterra Base alaplemezek (nem a kiszereles része)

A rögzítőhorog a következő Fonterra Base alaplemezekhez megfelelő:
Fonterra Base alaplemez 12/15 smart (modellszám: 1226).



2. ábra: Fonterra Base alaplemez 12/15



Fonterra Base alaplemez 15/17 smart (modellszám: 1229).

3. ábra: Fonterra Base alaplemez 15/17

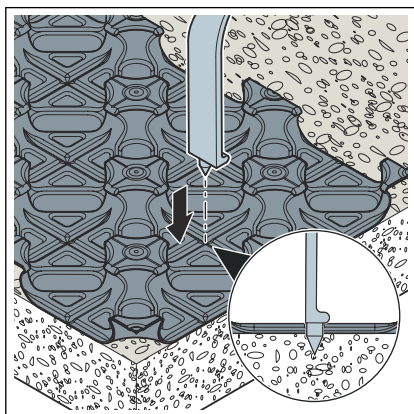
3 Kezelés

3.1 Szerelés

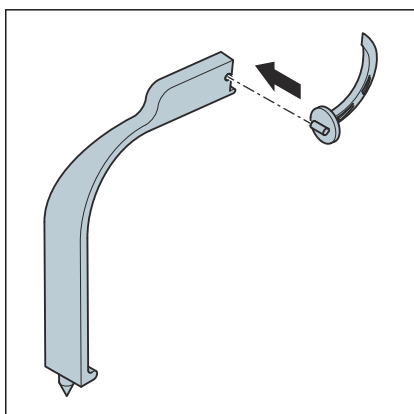


Igény

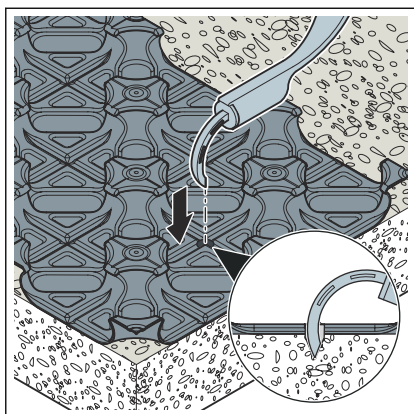
A Viega azt javasolja, hogy egy **m²-re kb. három rögzítőhorogot** használjon. A helyiség alaprajzának és a rendelkezésre álló szigetelésnek megfelelően ez az érték azonban változhat.



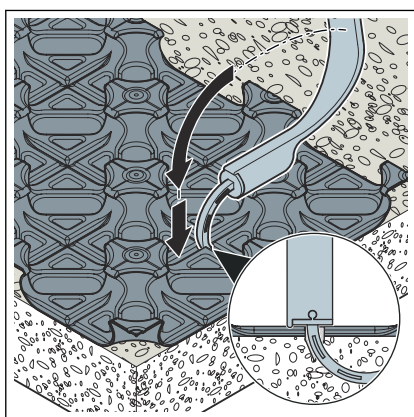
- Az alaplemezen a lerakószerszám előszúró tűskéjével szúrjon egy lyukat.



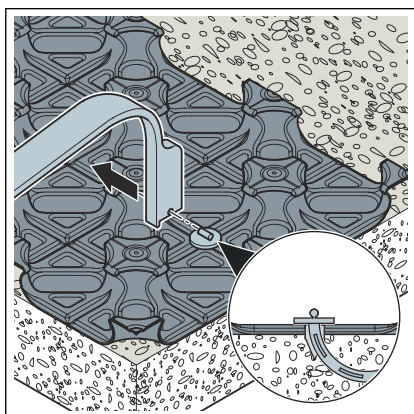
- A rögzítőhorog fejét oldalról tolja be a rögzítőhorog befogójának hornyába.



► Helyezze a rögzítőhorgot a lyukba.



► A szerszám fogantyúját 90°-kal elfordítva hajtsa előre.



► A lerakószerszámot oldalra húzza le a behelyezett rögzítőhorogról.

3.2 Ártalmatlanítás

A terméket és a csomagolást a mindenkori anyagcsoportok (pl. papír, fém, műanyag, nemvasfémek) szerint kell szétválogatni és a hatályos nemzeti törvényhozás értelmében ártalmatlanítani.



Viega Kereskedelmi Kft.

info@viega.hu

viega.hu

HU • 2022-08 • VPN170067

