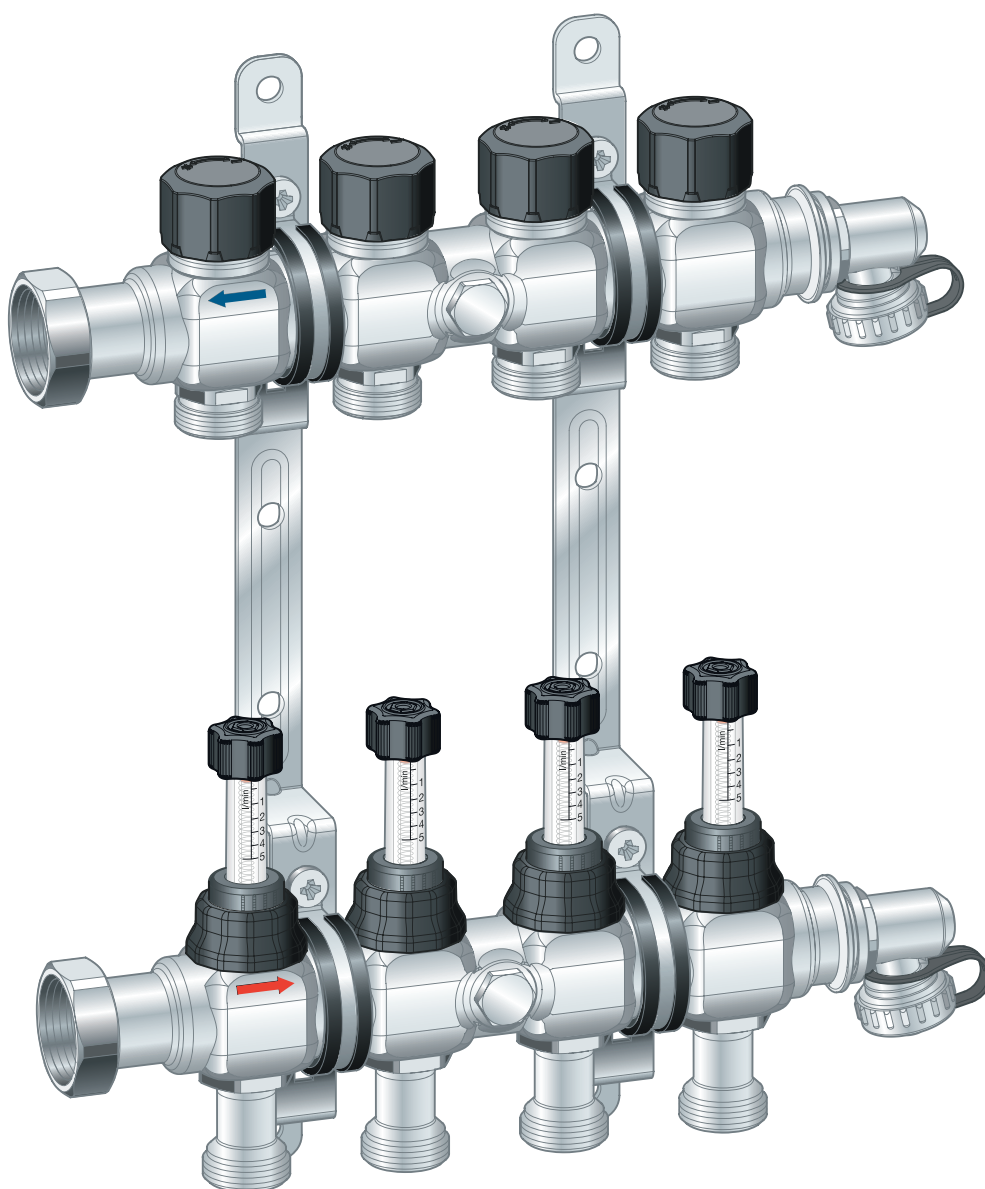


# Használati útmutató

## DN25 fűtőköri osztó



Fonterra felülettemperálásához

Modell  
1010

Gyártási évtől  
2019.01

**viega**

# Tartalomjegyzék

<b>1</b>	<b>A használati utasításról</b>	<b>3</b>
	1.1 Célcsoportok	3
	1.2 Megjegyzések jelölése	3
	1.3 Megjegyzés a nyelvváltozattal kapcsolatosan	4
<b>2</b>	<b>Termékinformáció</b>	<b>5</b>
	2.1 Szabványok és szabálygyűjtemények	5
	2.2 Rendeltetésszerű használat	5
	2.3 Termékleírás	6
	2.4 Műszaki adatok	7
	2.5 Tartozékok	8
<b>3</b>	<b>Kezelés</b>	<b>9</b>
	3.1 Szállítás és tárolás	9
	3.2 Általános szerelési tudnivalók	9
	3.3 Szerelés	9
	3.4 Beállítások	10
	3.5 Ártalmatlanítás	14

# 1 A használati utasításról

A dokumentumra szerzői jogok vonatkoznak, további információkat a [viega.com/legal](http://viega.com/legal) webhelyen találhat.

## 1.1 Célcsoportok

Az utasításban található információk a következő személyekre vonatkoznak:

- fűtés- és vízvezeték szerelők, ill. képzett szakemberek

A fent megnevezett képzettséggel, ill. képesítéssel nem rendelkező személyek számára a termék szerelése, telepítése és adott esetben karbantartása nem megengedett. Ez a korlátozás nem vonatkozik a lehetséges kezelési tudnivalókra.

A termék szerelését és üzembe helyezését követően az utasítást át kell adni az üzemeltetőnek, ill. a felhasználónak.

## 1.2 Megjegyzések jelölése

A figyelmeztető és a tájékoztató szövegek a további szövegektől elkülönítve, megfelelő piktogramokkal vannak megjelölve.



### **VESZÉLY!**

Lehetséges életveszélyes sérülésekre figyelmeztet.



### **FIGYELEM!**

Lehetséges súlyos sérülésekre figyelmeztet.



### **VIGYÁZAT!**

Lehetséges sérülésekre figyelmeztet.



### **MEGJEGYZÉS!**

Lehetséges anyagi károkra figyelmeztet.



Kiegészítő megjegyzések és tippek.

### 1.3 Megjegyzés a nyelvvaltozattal kapcsolatosan

A használati utasítás fontos információkat tartalmaz a termék, ill. rendszer kiválasztásához, a szereléshez és az üzembe helyezéshez, valamint a rendeltetésszerű használathoz, és amennyiben szükséges, a karbantartáshoz. Ezek, a termékekkel, azok tulajdonságaival és alkalmazástechnikáival kapcsolatos információk a jelenleg hatályos európai (pl. EN) és/vagy németországi (pl. DIN/DVGW) szabványokon alapulnak.

A szöveg némely szakasza az európai/németországi műszaki előírásokra utalhat. Egyéb országok számára, amennyiben ott megfelelő követelmények nem érhetőek el, ezek az előírások ajánlásként szolgálnak. Az ide vonatkozó nemzeti törvények, normák, előírások, szabványok, valamint egyéb műszaki előírások a németországi/európai irányelvekkel, valamint jelen utasítással szemben előnyben részesítendőek: Az itt ismertetett információk nem kötelező jellegűek más országok és régiók számára és, ahogyan arra már utaltunk, csak támpontként szolgálnak.

## 2 Termékinformáció

### 2.1 Szabványok és szabálygyűjtemények

Az alábbi szabványok és szabálygyűjtemények Németországra és Európára érvényesek. Az egyes országok országos szabályozásai megtalálhatók az adott ország webhelyén, amely elérhető a [viega.hu/szabvanyok](http://viega.hu/szabvanyok) oldalon.

**Szabálygyűjtemények a következő szakaszból: Rendeltetésszerű használat**

Hatály / tudnivaló	A Németországban érvényes szabálygyűjtemény
Padlófűtések kivitelezése	DIN EN 1264-4
Fűtőkör/ipari elosztó fűtőrendszeri használathoz	DIN EN 12828

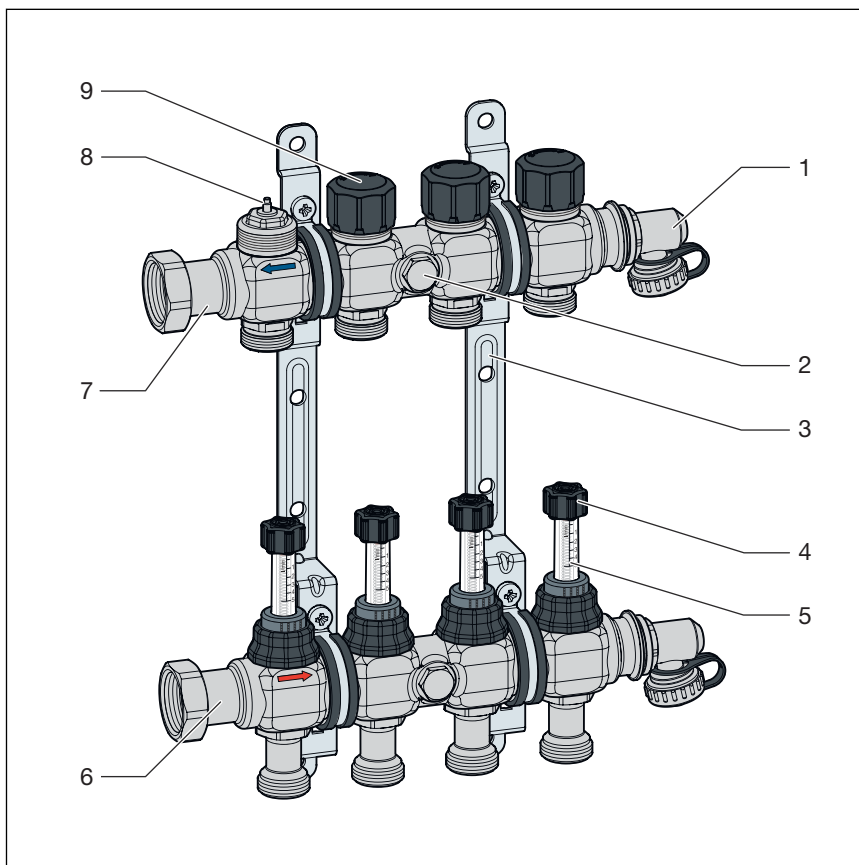
### 2.2 Rendeltetésszerű használat

A fűtőköri osztók az érvényes szabványoknak és irányelveknek megfelelő fűtőrendszerekben fűtőkörökhöz való csatlakoztatásra használhatók, lásd: ☞ „*Szabálygyűjtemények a következő szakaszból: Rendeltetésszerű használat*” a(z) 5. oldalon.

A fűtőköri osztók emellett lehetővé teszik felületfűtési/hűtési rendszerek csatlakoztatását és kiegyenlítését, lásd: ☞ „*Szabálygyűjtemények a következő szakaszból: Rendeltetésszerű használat*” a(z) 5. oldalon.

## 2.3 Termékleírás

### Áttekintés



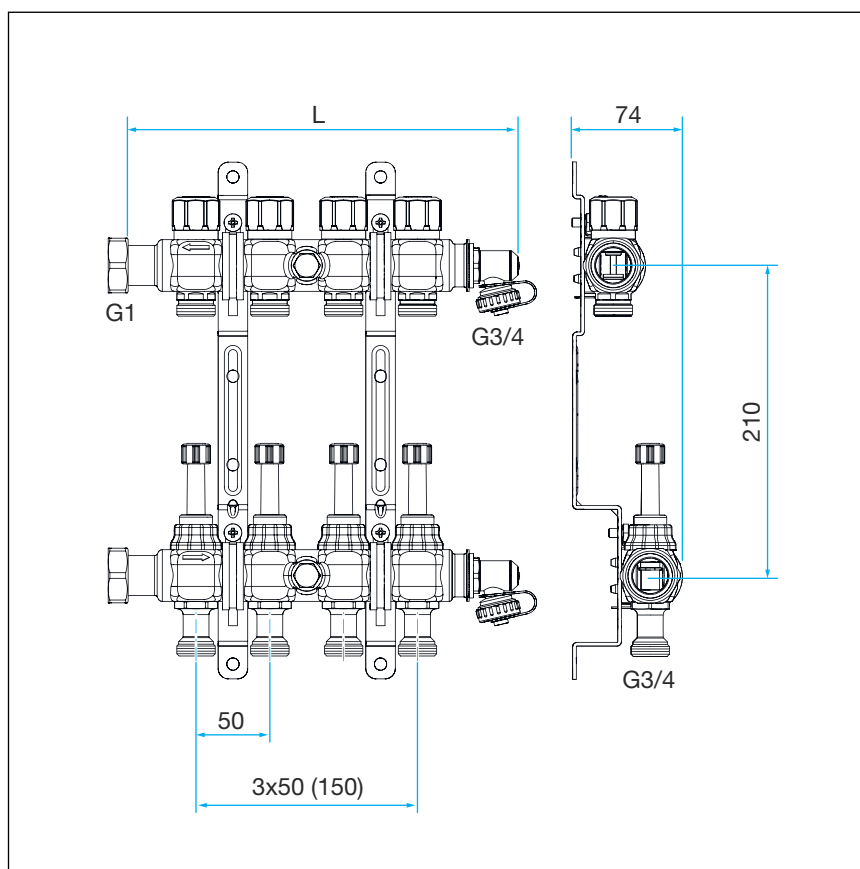
1. ábra: A fűtőköri osztó áttekintése

- 1 Töltő-, ürítő- és légtelenítő csap G $\frac{3}{4}$
- 2 Dugó G $\frac{3}{8}$
- 3 Horganyzott és zajszigetelt fali tartó
- 4 Állítókerék
- 5 Átfolyásmérő
- 6 Osztó lapos tömítésű G 1 hollandi anyával
- 7 Gyújtó lapos tömítésű G 1 hollandi anyával
- 8 Szelepbetét
- 9 Védősapka

### Felszereltség

- Osztó 0 és 5 l/perc között szabályozható átfolyásmérővel, memória-funkcióval
- Beépített szelepbetétekkel rendelkező gyújtó a Viega M30x1,5 állítómű tartására, védősapkával
- A csatlakozás és a beépítési helyzet tetszés szerint választható.
- két G $\frac{3}{8}$  dugó fűtőköri osztónként (hőmérő opcionális beszereléséhez)

## 2.4 Műszaki adatok



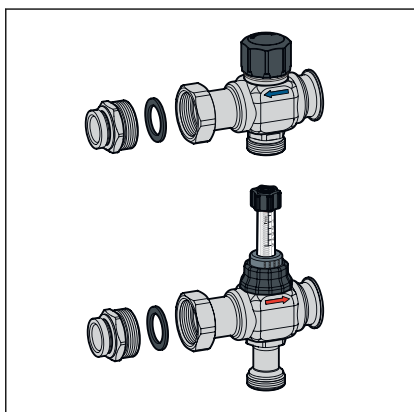
2. ábra: Méretraajz

L [mm]	Leágazások	Cikkszám
240	2	786 823
240	3	786 830
270	4	786 847
320	5	786 854
370	6	786 861
420	7	786 878
470	8	786 885
520	9	786 892
570	10	786 908
620	11	786 915
670	12	786 922

Maximális üzemi nyomás	600 kPa
Maximális üzemi hőmérséklet	70 °C

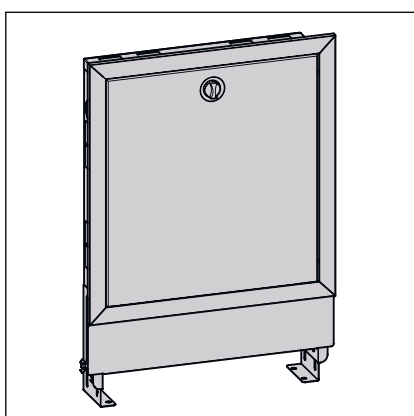
Menetes csomk távolsága	50 mm
Hollandi anya	G1
Átfolyásmérő	0-5 l/perc

## 2.5 Tartozékok



3. ábra: Bővítőkészlet (1010.2 modell)

Név	Termékleírás
Átfolyásmérő bővítőkészlet, 0-5 l/perc (1010.2 modell)	<ul style="list-style-type: none"> <li>■ Fonterra felülettemperáláshoz</li> <li>■ nemesacél</li> <li>■ Eurokónusz, G1-es hollandi anya</li> <li>■ lapos tömítésű</li> </ul>



4. ábra: Vakolat alatti osztószelekrény (1294 modell)

Név	Termékleírás
Vakolat alatti osztószelekrény (1294 modell)	<ul style="list-style-type: none"> <li>■ Beépítési mélység 110-150 mm</li> <li>■ Fonterra felülettemperáláshoz</li> <li>■ Tűzhorganyzott/fehér acéllemez=RAL 9016</li> <li>■ 675-855 mm között állítható magasságú</li> </ul>
Vakolat alatti osztószelekrény (1294.3 modell)	<ul style="list-style-type: none"> <li>■ Beépítési mélység 80-110 mm</li> <li>■ Fonterra felülettemperáláshoz</li> <li>■ Tűzhorganyzott/fehér acéllemez=RAL 9016</li> <li>■ 675-855 mm között állítható magasságú</li> </ul>
Vakolat előtti osztószelekrény (1294.1 modell)	<ul style="list-style-type: none"> <li>■ Fonterra felülettemperáláshoz</li> <li>■ Tűzhorganyzott/fehér acéllemez=RAL 9016</li> <li>■ 630-790 mm között állítható magasságú, mélység 140 mm</li> </ul>



## 3 Kezelés

### 3.1 Szállítás és tárolás

A szállítás és tárolás során az alábbiakat be kell tartani:

- Az erős ütődések és rázkódások kerülendők.
- Az alkatrészeket tisztán és szárazon kell tárolni.
- Az alkatrészeket csak közvetlenül a felhasználás előtt szabad kivenni a csomagolásból.

### 3.2 Általános szerelési tudnivalók

- Az osztóegységet csak eredeti tartozékokkal és megfelelő szerszámokkal szerelje és állítsa be.
- Az osztó akár függőleges helyzetben, felfelé vagy lefelé néző leágazással, akár vízszintes helyzetben, tetőfödém alá is szerelhető.
- Szerelés és karbantartás csak nyomásmentesített rendszeren végezhető.

### 3.3 Szerelés



Csak csatlakozó-csavarzatot használjon az eurokónuszozhoz.

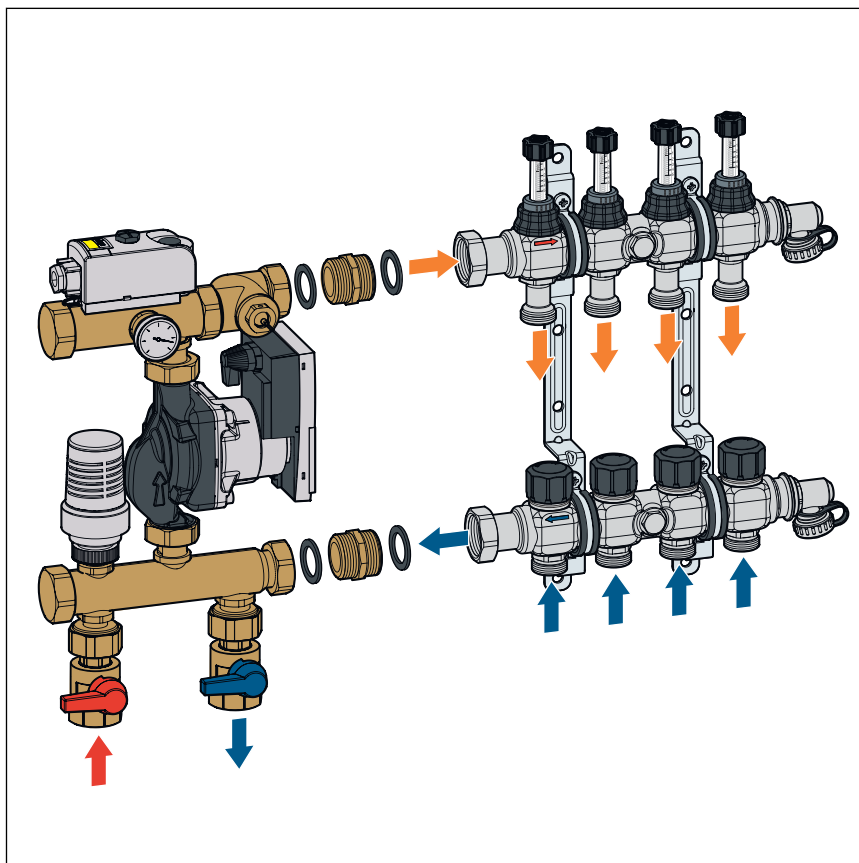
- 1037 számú modell, csatlakozó-csavarzat szorítógyűrűs csatlakozóval
- 1236 számú modell, csatlakozó-csavarzat SC-Conturral

- Szerelje össze az osztót, a gyűjtőt és a fali tartót.
- A fűtőköri osztó falra, födémre vagy egy megfelelő osztószekrénybe szerelhető.
- Ellenőrizze a szelepházakat szennyeződéseket és sérüléseket keresve.
  - Tisztítsa meg a szennyezett szelepeket.
  - Cserélje ki a sérült szelepeket.
- Kösse be a csöveket.

## Szerelési példa



Ha az osztószabályozót (1254.2 számú modell) az osztóegységgel együtt használja, akkor az osztókat az áramlási iránynak megfelelően kell felszerelni (az osztó felül, a gyújtó alul).

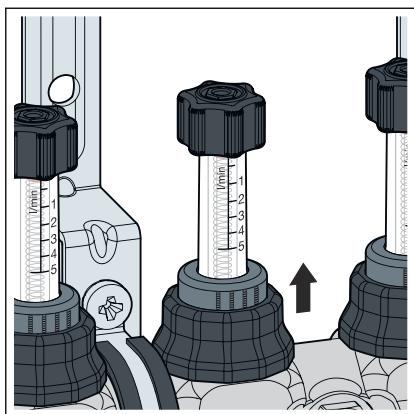


5. ábra: Szerelési példa szabályozóállomással

## 3.4 Beállítások

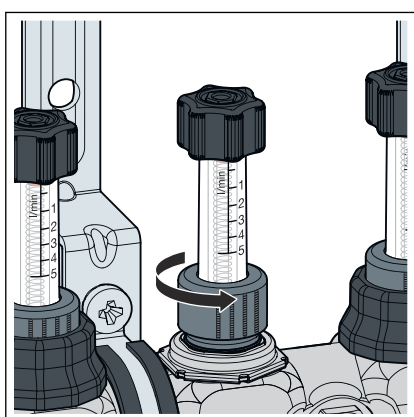
### Az átfolyási mennyiség beállítása

- Kapcsolja be a keringtető szivattyút.
- A körben minden kézi és termosztatikus szelepet teljesen nyisson ki.

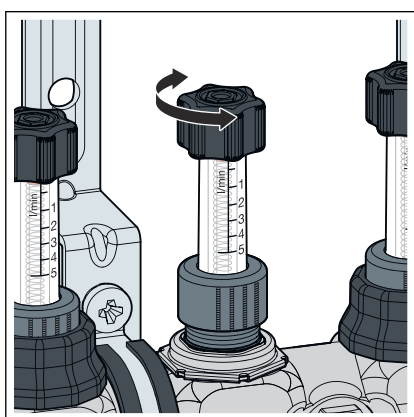


**INFORMÁCIÓ!** Az átfolyásmérők memóriafunkcióval rendelkeznek. Az előre beállított hidraulikus értékek a fűtőkörök zárása és nyitása után is megmaradnak.

► Húzza felfelé a rögzítőgyűrűt.

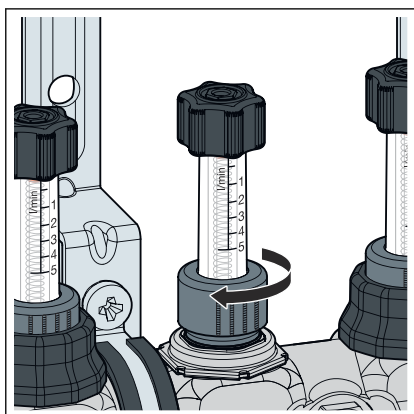


► Fordítsa el a hollandi anyát az óramutató járásával ellentétes irányba.

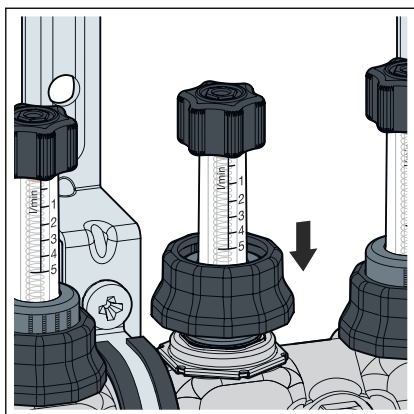


► Állítsa be a számított átfolyási mennyiséget liter/percben az állítókérréssel.

- fordítás az óramutató járásával megegyező irányba = átfolyási mennyiség fojtása
- fordítás az óramutató járásával ellentétes irányba = átfolyási mennyiség növelése

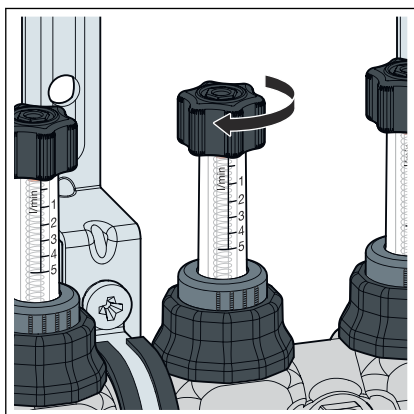


► Fordítsa el a hollandi anyát ütközésig az óramutató járásával megegyező irányba.

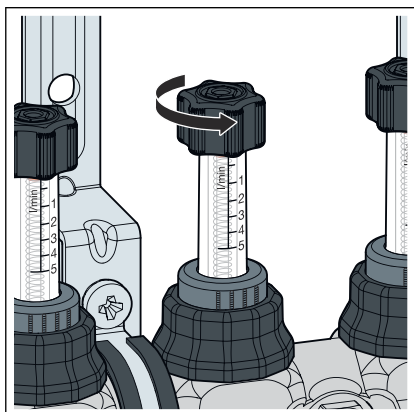


- Helyezze fel a rögzítőgyűrűt, és nyomja lefelé.
  - Az átfolyási mennyiség [l/min] beállított értéke rögzített.
- A többi fűtőkörnél is hasonlóan járjon el.
- Az értékeket szükség esetén állítsa be újra.

### Fűtőkörök zárása és nyitása

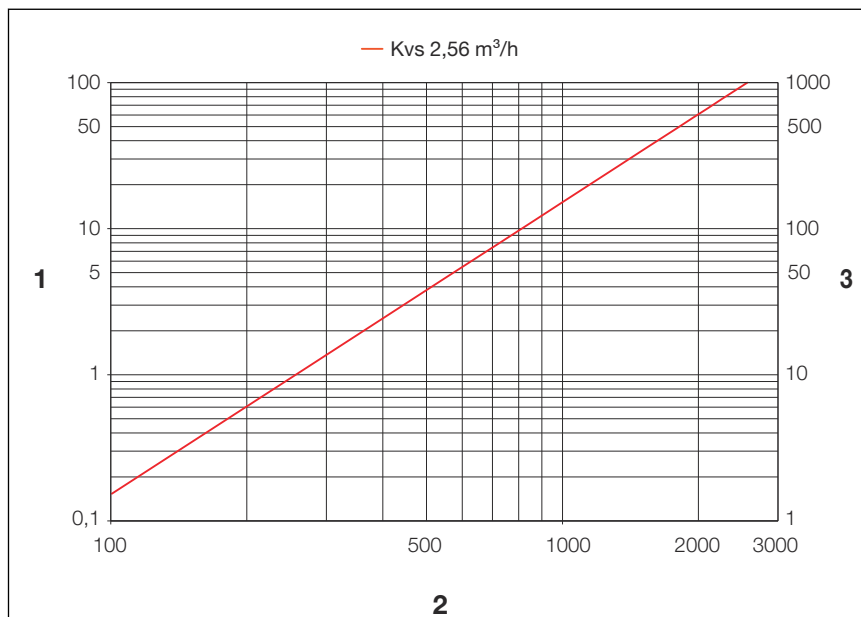


- A fűtőkör zárásához forgassa el az állítókereket ütközésig az óramutató járásával megegyező irányba.
  - A fűtőkör el van zárva.



- A fűtőkör nyitásához forgassa el az állítókereket ütközésig az óramutató járásával ellentétes irányba.
  - A fűtőkör az előre beállított értékig nyitva van (memória funkció).

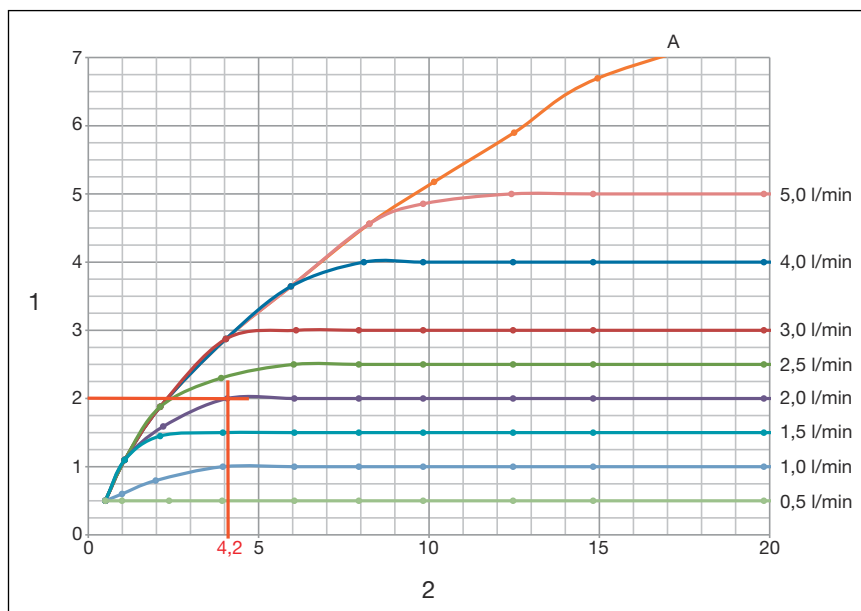
### A termosttikus szelep nyomásesés-grafikonja



6. ábra: A termosttikus szelep nyomásesése (a visszatérő vezetékben)

- 1 Nyomásveszteség  $\Delta p$  [kPa]
- 2 Tömegáram  $m$  [kg/h]
- 3 Nyomásveszteség  $\Delta p$  [hPa]

### Az átfolyásmérő nyomásesés-grafikonja



7. ábra: Az átfolyásmérő nyomásvesztesége, 0–5 l/perc (az előremenő vezetékben)

- 1 Térfogatáram [l/min]
- 2 Nyomásveszteség [kPa]
- A teljesen kinyitva

### Alkalmazási példa

A szivattyú teljesítménye megnő, az előírt térfogatáramnak állandónak kell maradnia.

- Az előírt térfogatáram 2 l/min.
- A nyomásvesztés az elején 4,2 k/Pa.
- Növelje a szivattyú teljesítményét.
- Állítsa be a térfogatáramot a kémlelőablaknál ismét 2 l/min értékre.
  - A nyomásvesztés növekszik.

### 3.5 Ártalmatlanítás

A terméket és a csomagolást a mindenkori anyagcsoportok (pl. papír, fém, műanyag, nemvasfémek) szerint kell szétválogatni és a hatályos országos jogalkotás értelmében ártalmatlanítani.



**Viega Kereskedelmi Kft.**

info@viega.hu

viega.hu

HU • 2023-03 • VPN180428

