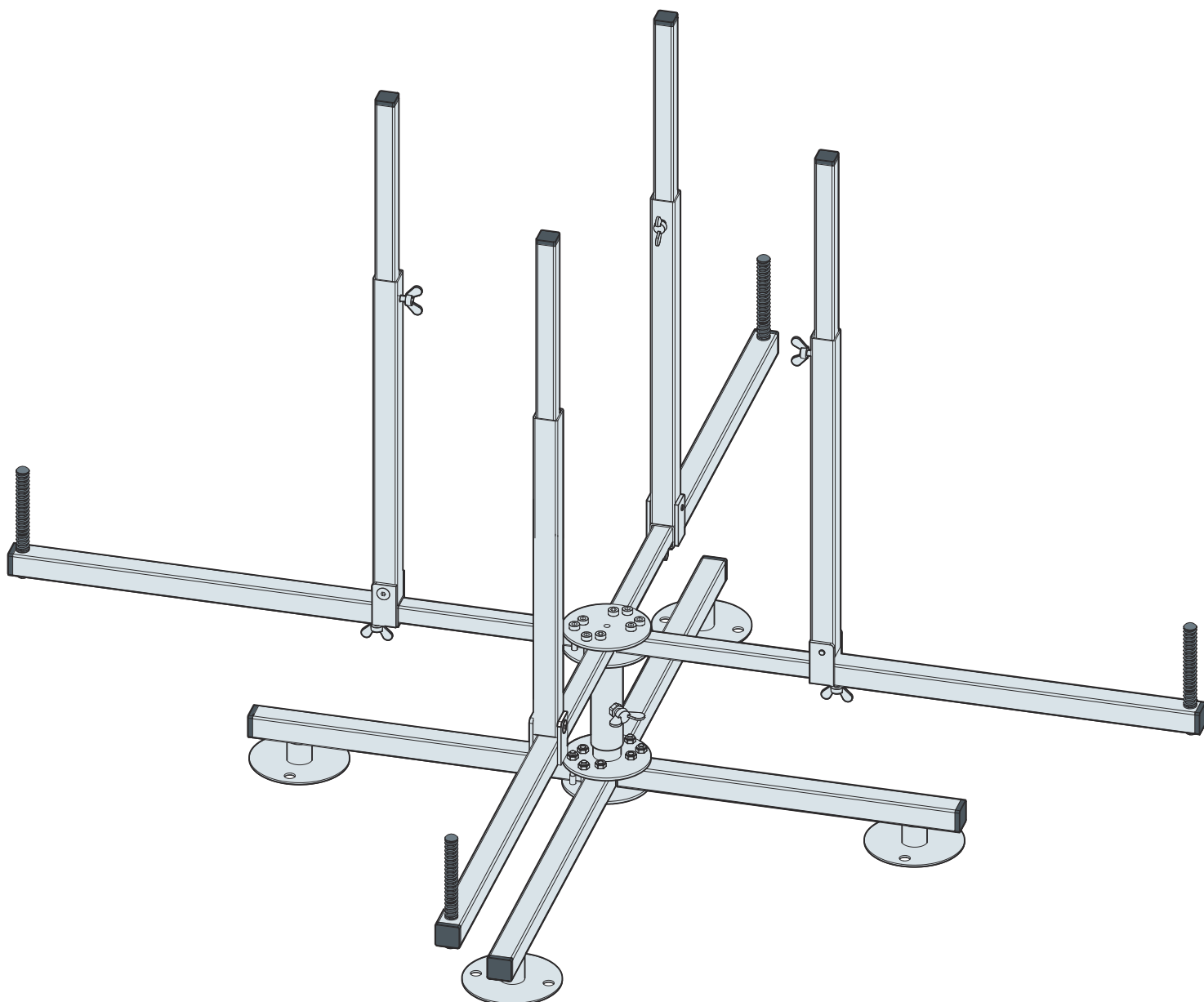


Használati útmutató

Csőcsévélő



Fonterra felülettemperálásához, csőtekercekek tartása

Modell
1452.2

Gyártási évtől
2017.01

viega

Tartalomjegyzék

1	A használati utasításról	3
	1.1 Célcsoportok	3
	1.2 Megjegyzések jelölése	3
2	Termékinformáció	4
	2.1 Rendeltetésszerű használat	4
	2.2 Termékleírás	4
	2.2.1 Funkciók	4
	2.2.2 Áttekintés	4
	2.2.3 Műszaki adatok	4
3	Kezelés	5
	3.1 Szállítás és tárolás	5
	3.2 Szerelés	5
	3.3 Ártalmatlanítás	7

1 A használati utasításról

A dokumentumra szerzői jogok vonatkoznak, további információkat a viega.com/legal webhelyen találhat.

1.1 Célcsoportok

Az utasításban található információk a következő személyekre vonatkoznak:

- Fűtés- és vízvezeték-szerelők, ill. képzett szakemberek

A fent megnevezett képzettséggel, ill. képesítéssel nem rendelkező személyek számára a termék szerelése, telepítése és adott esetben karbantartása nem megengedett. Ez a korlátozás nem vonatkozik a lehetséges kezelési tudnivalókra.

1.2 Megjegyzések jelölése

A figyelmeztető és a tájékoztató szövegek a további szövegektől elkülönítve, megfelelő piktogramokkal vannak megjelölve.



VESZÉLY!

Ez a szimbólum lehetséges életveszélyes sérülésekre figyelmeztet.



FIGYELEM!

Ez a szimbólum lehetséges súlyos sérülésekre figyelmeztet.



VIGYÁZAT!

Ez a szimbólum lehetséges sérülésekre figyelmeztet.



FELHÍVÁS!

Ez a szimbólum lehetséges anyagi károkra figyelmeztet.



A megjegyzések további hasznos tanácsokat nyújtanak.

2 Termékinformáció

2.1 Rendeltetészerű használat

A Fonterra csőcsévéelő a padlófűtési csövek szakszerű lecsévéelésére alkalmas. Optimális kezelés és egyszerű szerelés a szárnyas anyás csatlakozásoknak köszönhetően.

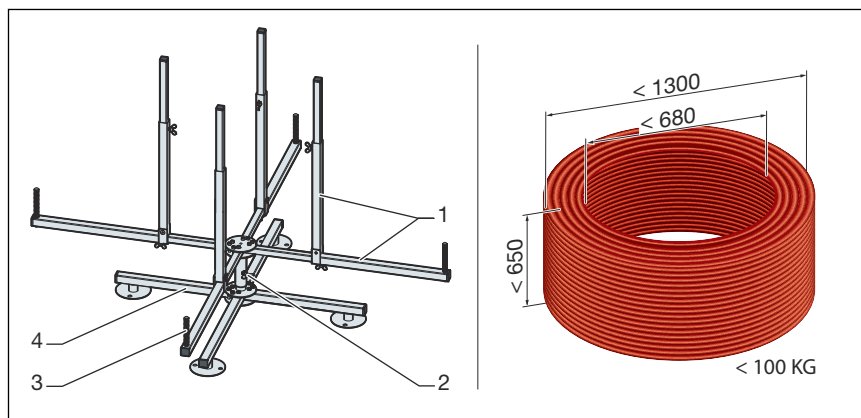
2.2 Termékleírás

2.2.1 Funkciók

Jellemzők:

- Acél
- összecusukható, szétszedhető, négy karral és stabilizáló rugóval
- kihúzható lábak furatokkal a padlóörögzéshez

2.2.2 Áttekintés



1. ábra: Csőcsévéelő

- 1 - Tartó felhajtható karral
- 2 - Forgásfékező
- 3 - Csőütköző
- 4 - kihúzható lábak padlóörögzéshez

2.2.3 Műszaki adatok

Magátmérő (változó)	kb. 250-680 mm
Gyűrűmagasság	max. 650 mm
Teherbírás	max. 100 kg

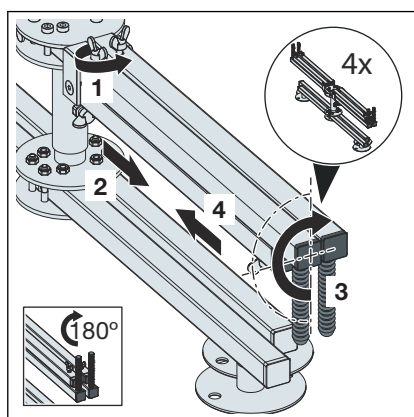
3 Kezelés

3.1 Szállítás és tárolás

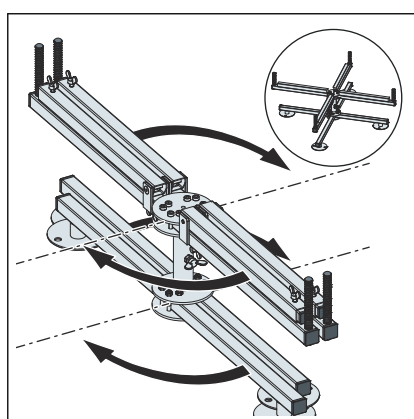
A szállítás és tárolás során az alábbiakat be kell tartani:

- Az erős ütődések és rázkódások kerülendők.
- Az alkatrészeket tisztán és szárazon kell tárolni.
- Az alkatrészeket csak közvetlenül a felhasználás előtt szabad kivenni a csomagolásból.

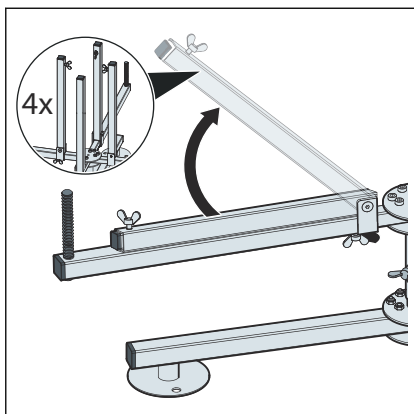
3.2 Szerelés



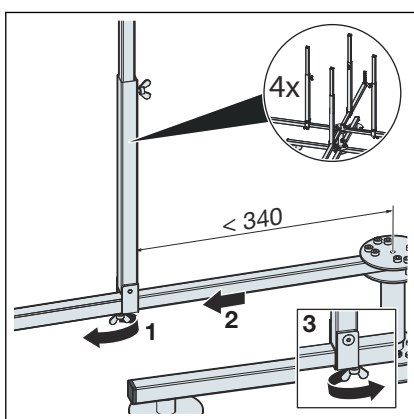
- Oldja ki, majd 180°-kal fordítsa el a tartókart. A stabilizáló rugók a végén felfelé mutatnak.



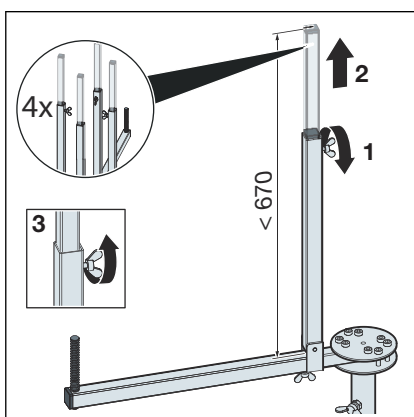
- Az állítólábakat és a tartókart 90°-ban húzza szét.



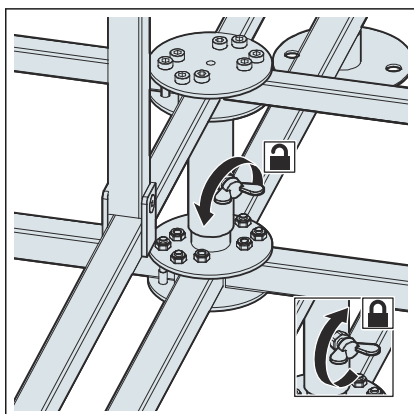
- Állítsa felfelé a kart. Az eljárást ismételje meg mind a négy tartókarnál.



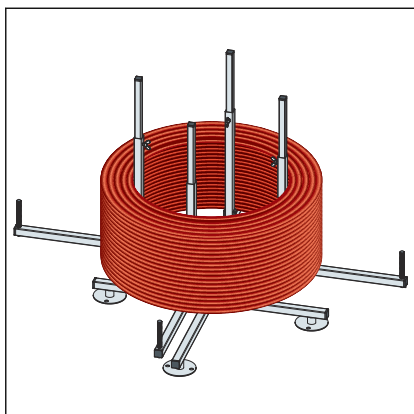
- A tartókaron oldja ki a szárnyas csavarokat (1), majd állítsa be a kívánt szélességet (2).
- Húzza meg újra a szárnyas csavarokat (3).
- Az eljárást ismételje meg mind a négy tartókarnál.



- A karon oldja ki a szárnyas csavart (1), majd kihúzással állítsa be a kívánt magasságúra a kart (2).
- Húzza meg újra a szárnyas csavarokat (3).
- Az eljárást ismételje meg mind a négy tartókarnál.



- A forgásfékezővel állítsa be a kívánt forgási ellenállást.



- Helyezze fel a csövet, és a tartókarokat húzza addig kifelé, hogy a karok belül legyenek.

3.3 Ártalmatlanítás

A terméket és a csomagolást a mindenkori anyagcsoportok (pl. papír, fém, műanyag, nemvasfémek) szerint kell szétválogatni és a hatályos nemzeti törvényhozás értelmében ártalmatlanítani.



Viega Kereskedelmi Kft.

info@viega.hu

viega.hu

HU • 2022-08 • VPN170068

