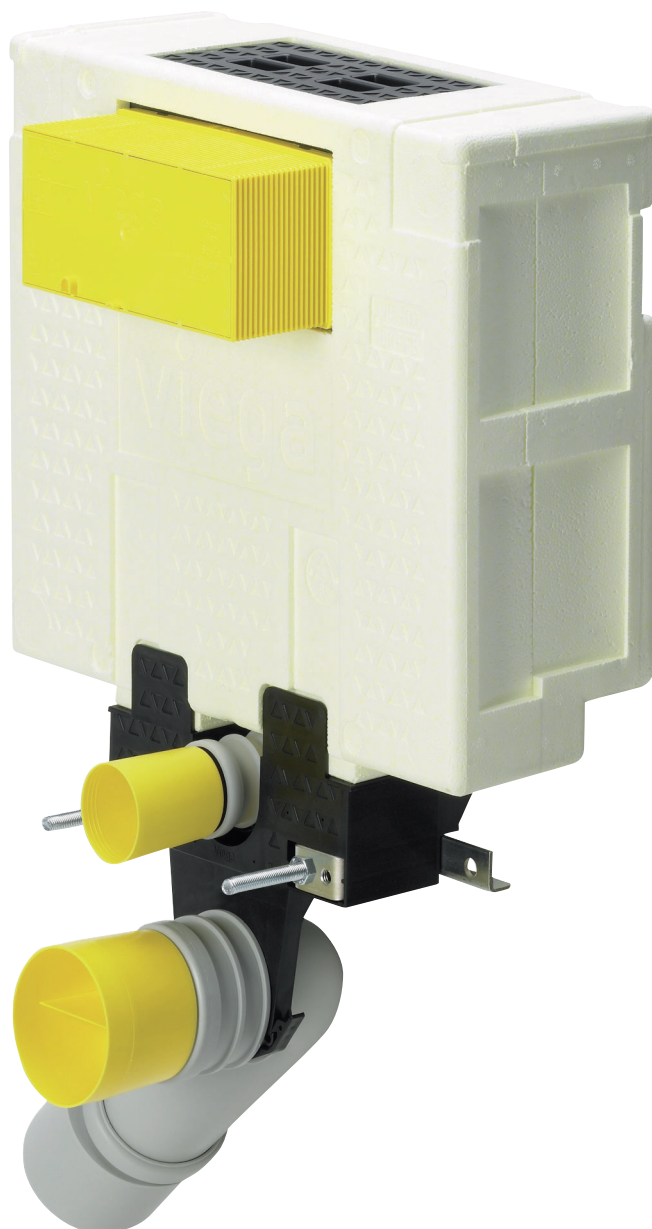


Használati útmutató

Viega Mono WC-blokk



Modell
8330.2

Gyártási évtől
2014.05

viega

Tartalomjegyzék

1	A használati utasításról	3
1.1	Célcsoportok	3
1.2	Megjegyzések jelölése	3
1.3	Megjegyzés a nyelvváltozattal kapcsolatosan	4
2	Termékinformáció	5
2.1	Rendeltetésszerű használat	5
2.1.1	Alkalmazási területek	5
2.2	Termékleírás	6
2.2.1	Áttekintés	6
2.2.2	Kompatibilis alkatrészek	8
2.2.3	Zajvédelem	9
2.2.4	Műszaki adatok	9
2.3	Szükséges tartozékok	10
3	Kezelés	11
3.1	Szerelési információk	11
3.1.1	Szerelési feltételek	11
3.1.2	Beépítési méretek	11
3.1.3	Szükséges anyagok és szerszámok	12
3.2	Szerelés	13
3.2.1	A szerelés előkészítése	13
3.2.2	A Viega Mono szerelése	17
3.2.3	Opcionális működtető-változatok előkészítése	21
3.2.4	A Viega Mono WC-blokk rögzítése	22
3.2.5	Az öblítési mennyiség beállítása	23
3.3	Tisztítás és karbantartás	24
3.4	Ártalmatlanítás	25

1 A használati utasításról

A dokumentumra szerzői jogok vonatkoznak, további információkat a viega.com/legal webhelyen találhat.

1.1 Célcsoportok

Az utasításban található információk a következő személyekre vonatkoznak:

- Fűtés- és vízvezeték-szerelők, ill. képzett szakemberek

A fent megnevezett képzettséggel, ill. képesítéssel nem rendelkező személyek számára a termék szerelése, telepítése és adott esetben karbantartása nem megengedett. Ez a korlátozás nem vonatkozik a lehetséges kezelési tudnivalókra.

A Viega termékek beszerelését a technika általánosan elismert szabályai és a Viega használati utasítások szerint kell végezni.

1.2 Megjegyzések jelölése

A figyelmeztető és a tájékoztató szövegek a további szövegektől elkülönítve, megfelelő piktogramokkal vannak megjelölve.



VESZÉLY!

Ez a szimbólum lehetséges életveszélyes sérülésekre figyelmeztet.



FIGYELEM!

Ez a szimbólum lehetséges súlyos sérülésekre figyelmeztet.



VIGYÁZAT!

Ez a szimbólum lehetséges sérülésekre figyelmeztet.



FELHÍVÁS!

Ez a szimbólum lehetséges anyagi károkra figyelmeztet.



A megjegyzések további hasznos tanácsokat nyújtanak.

1.3 Megjegyzés a nyelvváltozattal kapcsolatosan

A használati utasítás fontos információkat tartalmaz a termék, ill. rendszer kiválasztásához, a szereléshez és az üzembe helyezéshez, valamint a rendeltetésszerű használathoz, és amennyiben szükséges, a karbantartáshoz. Ezek, a termékekkel, azok tulajdonságaival és alkalmazástechnikáival kapcsolatos információk a jelenleg hatályos európai (pl. EN) és/vagy németországi (pl. DIN/DVGW) szabványokon alapulnak.

A szöveg némely szakasza az európai/németországi műszaki előírásokra utalhat. Egyéb országok számára, amennyiben ott megfelelő követelmények nem érhetőek el, ezeknek ajánlasként kell szolgálnia. Az ide vonatkozó nemzeti törvények, normák, előírások, szabványok, valamint egyéb műszaki előírások a németországi/európai irányelvekkel, valamint jelen utasítással szemben előnyben részesítendőek: Az itt ismertett információk nem kötelező jellegűek más országok és régiók számára, és ahogyan arra már utaltunk, csak támpontként szolgálnak.

2 Termékinformáció

2.1 Rendeltetésszerű használat

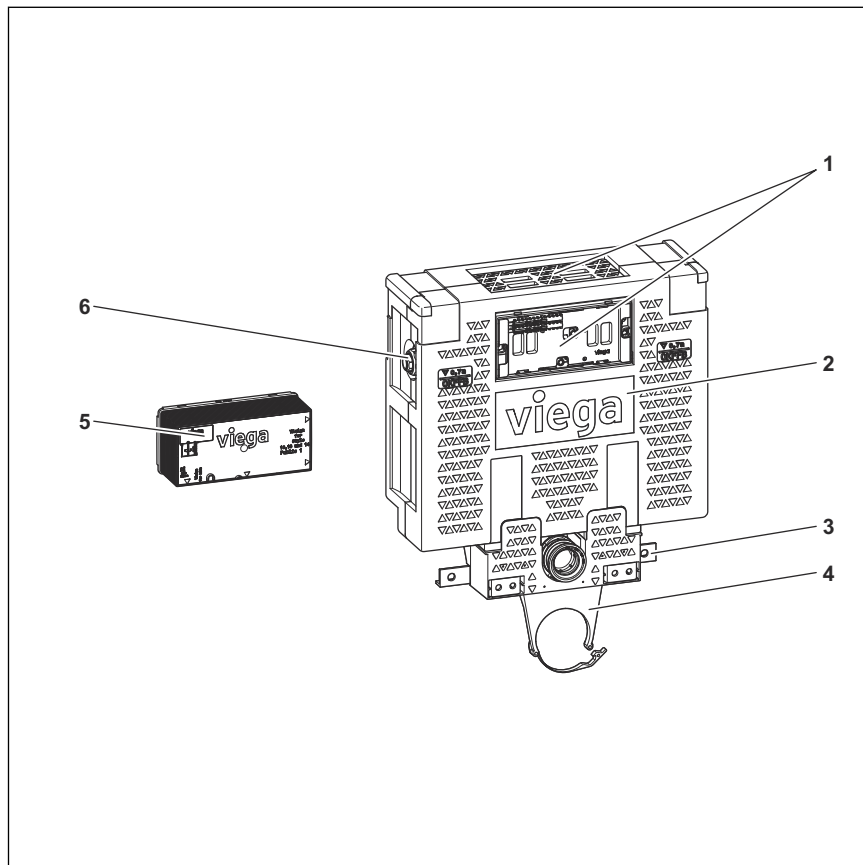
2.1.1 Alkalmazási területek

A Viega Mono WC-blokk be- és körbefalazásra, egyedi szerelésre, soros szerelésre és szabadon álló szerelésre alkalmas. A Viega Mono WC-blokk expandált polisztirolból (EPS) készült, zárt háza zajvédelmet biztosít és a vakolat alapozásaként szolgál. Az öblítésműködtető 500 mm-nél nagyobb túlnyúlású WC kerámiák esetén előlről vagy felülről is működtethető. Az öblítésműködtető 500 mm-nél kisebb túlnyúlású WC kerámiák esetén kizárólag felülről működtethető.

Ez a modell kétmennyiségű öblítéstechnikával rendelkezik és működtetőlap nélkül kerül kiszállításra. A hiánytalan felszereléshez egy Visign működtetőlappal ki kell egészíteni.

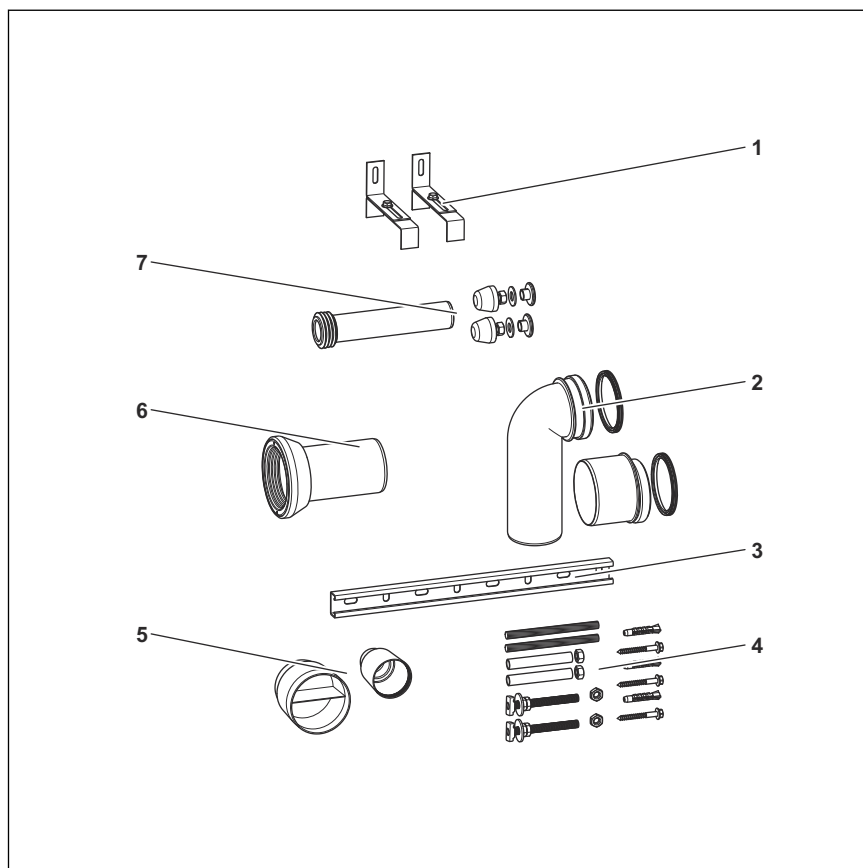
2.2 Termékleírás

2.2.1 Áttekintés



1. ábra: Alkatrészek

- 1 Védőfedél (az öblítésműködtető előlről és felülről működtethető)
- 2 Viega Mono WC-blokk zajszigetelő EPS házzal és előszerelt 2L vakolat alatti öblítőtartállyal
- 3 A Viega Mono WC-blokk vezetősínje
- 4 A lefolyóív tartója
- 5 Az öblítőtartály vizsgálókerete
- 6 Vízcsatlakozó



2. ábra: Tartozékok

- 1 Szerelőkönyök falra szereléshez
- 2 WC-csatlakozóív, PP, DN 90, tömítéssel és excentrikus WC átmeneti idom, PP, DN 90/100, tömítéssel
- 3 Szerelő sín
- 4 Rögzítőanyag: menetes száruk vizes berendezési tárgyak rögzítéséhez és rögzítőcsavarok
- 5 Védődugó öblítőcsőhöz és csatlakozóívhez
- 6 WC-csatlakozócsonk profiltömítéssel
- 7 Öblítőcső öblítőcső-összekötővel és szerelőkészlettel

2.2.2 Kompatibilis alkatrészek

Kompatibilis működtetőlapok

A Viega Mono WC-blokk a következő működtetőlapokkal egészíthető ki:

- Standard 1 működtetőlap, 8180.1 modell
- Visign for Style 10, 8315.1 modell
- Visign for Style 11, 8331.1 modell
- Visign for Style 12, 8332.1 modell
- Visign for Style 12, 8332.4 modell
- Visign for Style 13, 8333.1 modell
- Visign for Style 14, 8334.1 modell
- Visign for Style funkcionális egység, 8332.3 modell
- Visign for Public 1, 8326.1 modell
- Visign for Public 2, 8327.1 modell
- Visign for Public, távműködtető, 8326.21 modell
- Visign for Public, takarólap, 8326.9 modell
- Visign for More 100, 8352.1 modell
- Visign for More 101, 8351.1 modell
- Visign for More 102, 8353.1 modell
- Visign for More 104, 8354.1 modell
- Visign for More 100 sensitive, 8352.11 modell
- Visign for More 100 sensitive, 8352.12 modell
- Visign for More 103 sensitive, 8351.11 modell
- Visign for More 103 sensitive, 8353.12 modell
- Visign for Care sensitive, 8352.21 modell

A Visign for More sensitive sorozat modelljei csak akkor használhatók, ha megfelelő WC kerámiát választanak ki. Nem megfelelők azon a WC kerámiák, melyek felhajtott WC-fedele a működtetőlapot akár csak részben is fedi, és ezáltal véletlen öblítésműködtetést vált ki.

A megfelelő kivitelekéről további részleteket a gyakorlati kézikönyv tartalmaz.

Kompatibilis elektronikus öblítésműködtetők

A Viega Mono WC-blokk a következő elektronikus öblítésműködtetőkkel egészíthető ki:

- WC-öblítésműködtető, 8350.32 modell

További kompatibilis alkatrészek

A Viega Mono WC-blokk minden szokványos WC kerámiával kompatibilis. A Viega Mono WC-blokk kiszéréseben a falra szereléshez szükséges minden komponens megtalálható (☞ *fejezet 2.2.1 „Áttekintés” a(z) 6. oldalon*).

A bővítéshez a következő kompatibilis alkatrészek használhatók:

- Szerelőcsín soros szereléshez, kiegyenlítő- és rögzítőanyagokkal, 8001 modell
- Viega Mono álló konzol szabadon álló szereléshez, 8310.45 modell
- Viega Mono szerelőkészlet, szerelési segédeszköz, 8310.5 modell
- Tartozék: Viega Mono szerelőkészlet, könyök, 8310.54 modell

2.2.3 Zajvédelem

EPS zajszigetelés és építési védelem

A Viega Mono terméksorozat kompakt házi expandált polisztirolból (EPS) készülnek. Ez az anyag hatékony zajvédelmet biztosít és a vakolat alapozásaként szolgál. További zajszigetelési intézkedésekre nincs szükség.

A vakolat polisztirol testre való minimális felhordási vastagsága 15 mm a csempével együtt.

2.2.4 Műszaki adatok

A terméket a következő műszaki adatok jellemzik:

Csatlakozóív	DN 90, PP
Szerelvény-csatlakozó, előszerelt sarokszelep, gyárilag balra szerelt	Rp ½
maximális magasság a kész padló felső síkjától	820 mm
Öblítőtartály	2L vakolat alatti öblítőtartály: vakolat alatti öblítőtartály elülső és felső működtetéssel, előszerelt vízcsatlakozás
Öblítőtartály térfogata	9 liter
öblítéstechnika	Kétmennyiségű öblítéstechnika: a kis öblítési mennyiség kb. 3 l-től 4 l-ig állítható, a nagy öblítési mennyiség fokozatmentesen kb. 6 l-től 9 l-ig állítható

2.3 Szükséges tartozékok

Működtetőlap

A hiánytalan felszereléshez egy Visign működtetőlapra van szükség. A kompatibilis működtetőlapokat lásd a következő fejezetben: ↗ *fejezet 2.2.2 „Kompatibilis alkatrészek” a(z) 8. oldalon.*

Álló konzol szabadon álló szereléshez

A Viega Mono WC-blokk szabadon álló szereléséhez a 8310.45 modell-számú Viega Mono álló konzolra van szükség.

3 Kezelés

3.1 Szerelési információk

3.1.1 Szerelési feltételek

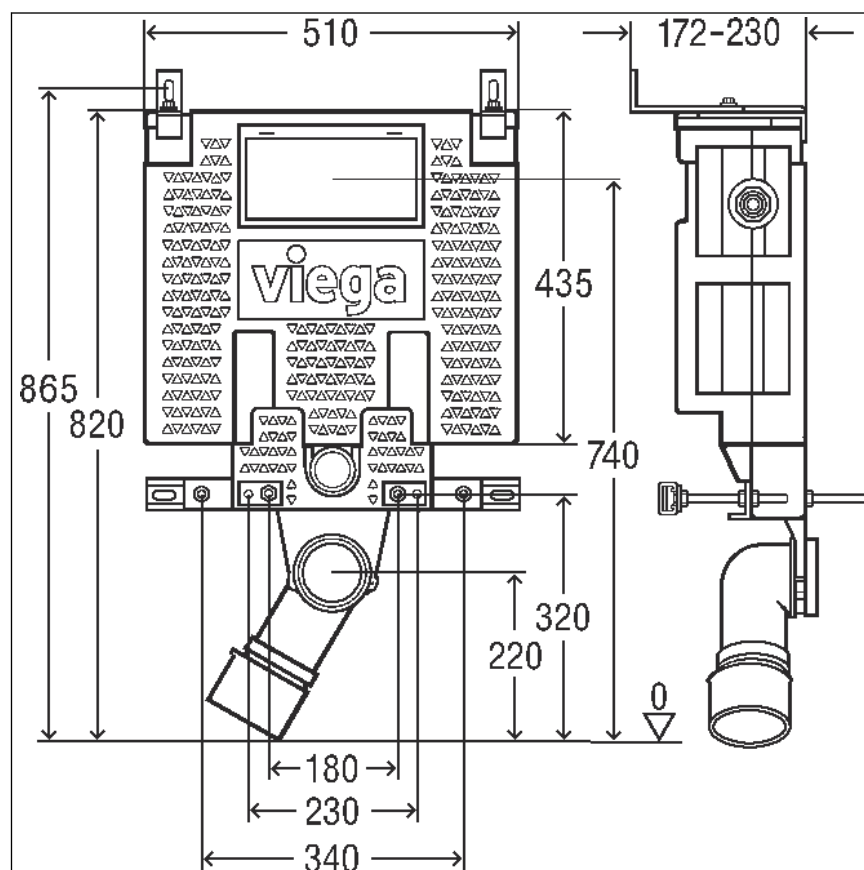
Szabadon álló szerelés vagy falra szerelés

A Viega Mono WC-blokk egy Viega Mono álló konzollal (modell: 8310.45) szabadon állóan vagy sík falra szerelhető.

Építési magasság

A maximális építési magasság a kész padló felső síkjától 820 mm.

3.1.2 Beépítési méretek



3. ábra: Méretraajz

3.1.3 Szükséges anyagok és szerszámok

Szükséges szerszám

A szereléshez a következő szerszámok szükségesek:

- Fúrógép 10 mm fúróval
- Francia- vagy csillagkulcs, kulcsnyílás: SW 13 és SW 17
- Dugókulcsos racsni: 13 mm és 17 mm
- Csavarhúzó
- Vízmérték

Szükséges anyagok

A szereléshez a következő olyan anyagok szükségesek, melyek nem részei a kiszérésnek:

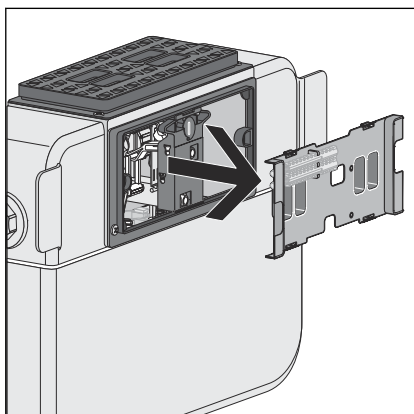
- A blokk befalazásához szükséges anyagok
- Működtetőlap a WC-hez
- Beton áthidaló a WC-blokk felett, ha a blokkot falnyílásba építik be
- Soros szereléshez: szerelősín (8001 modell)

3.2 Szerelés

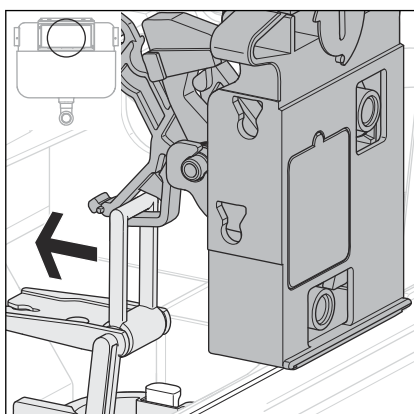
3.2.1 A szerelés előkészítése

Az öblítésműködtető átszerelése

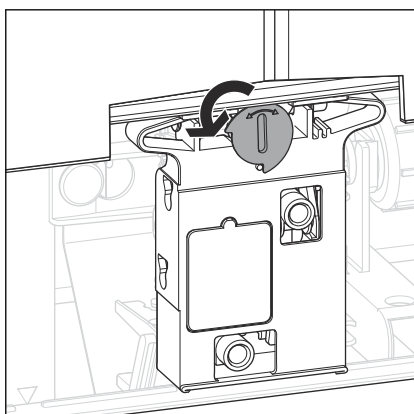
A működtetés választható módon előlről vagy felülről történhet. Kiszállítási állapotban a tartályt előlről kell működtetni. A működtetés átszerelését az alábbi módon végezze:



► Vegye le az öblítőtartály elülső fedelét.

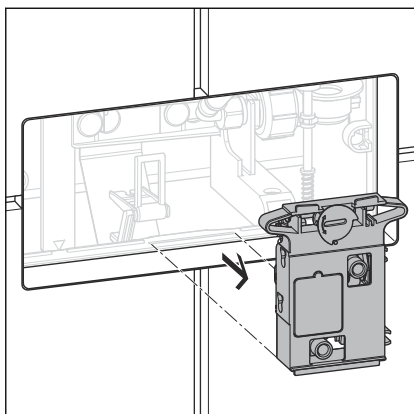


► A lefolyószelep kengyelét nyomja ki hátrafelé a mechanikából.

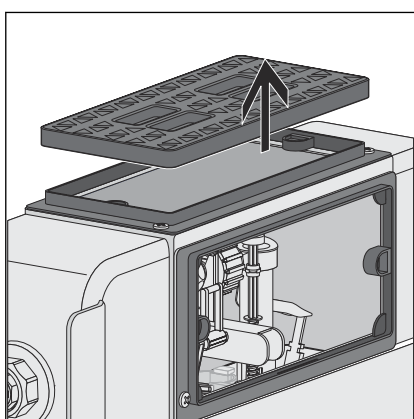


► A mechanika reteszelését 90°-kal fordítsa el az óramutató járásával ellenkező irányban.

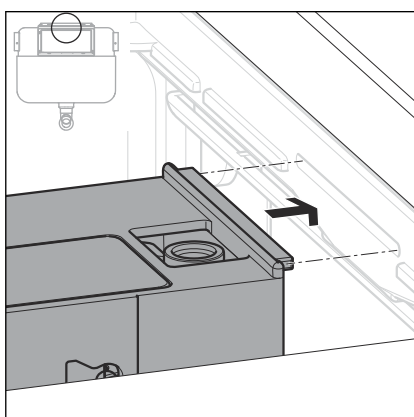
□ A mechanika kireteszelésre került, és most kiemelheti azt.



➤ Vegye ki a mechanikát.

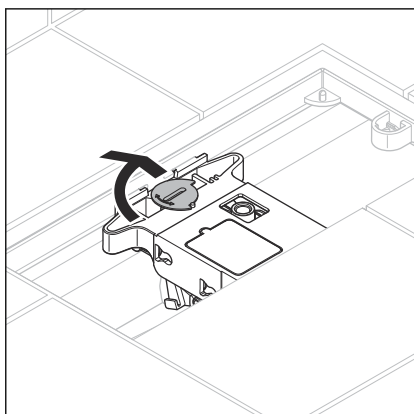


➤ Vegye le a fedelet.



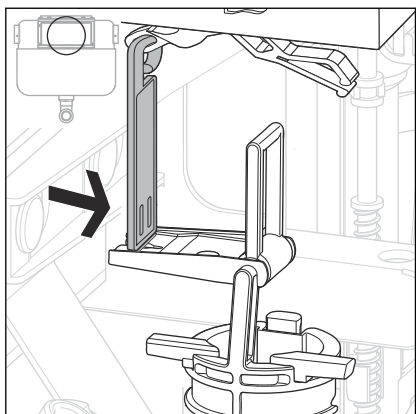
➤ Felülről helyezze be a mechanikát az öblítőtartályba.

Közben ügyeljen arra, hogy a mechanika felső és alsó szélén levő sínek az öblítőtartály szerelőnyílásának kiszélesedéseiben legyenek.

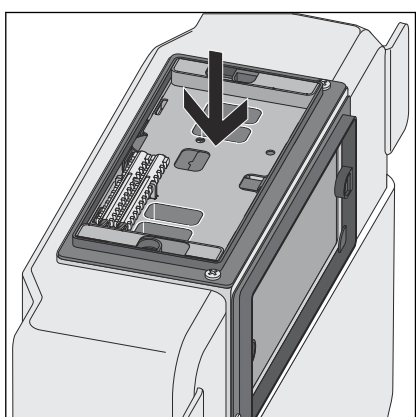


➤ A mechanika reteszelését 90°-kal fordítsa el az óramutató járásával egyező irányban.

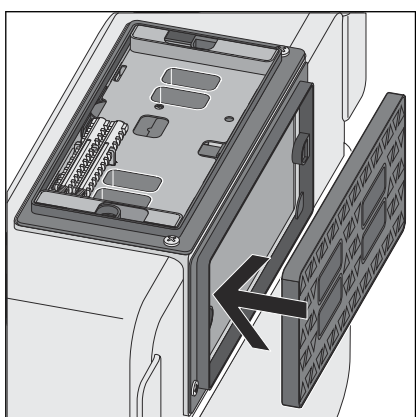
□ A mechanika bereteszelésre került.



► Akassza be a mechanika kengyelét a lefolyószelep kengyelébe.



► Felülről tegye fel az öblítőtartály fedelét.

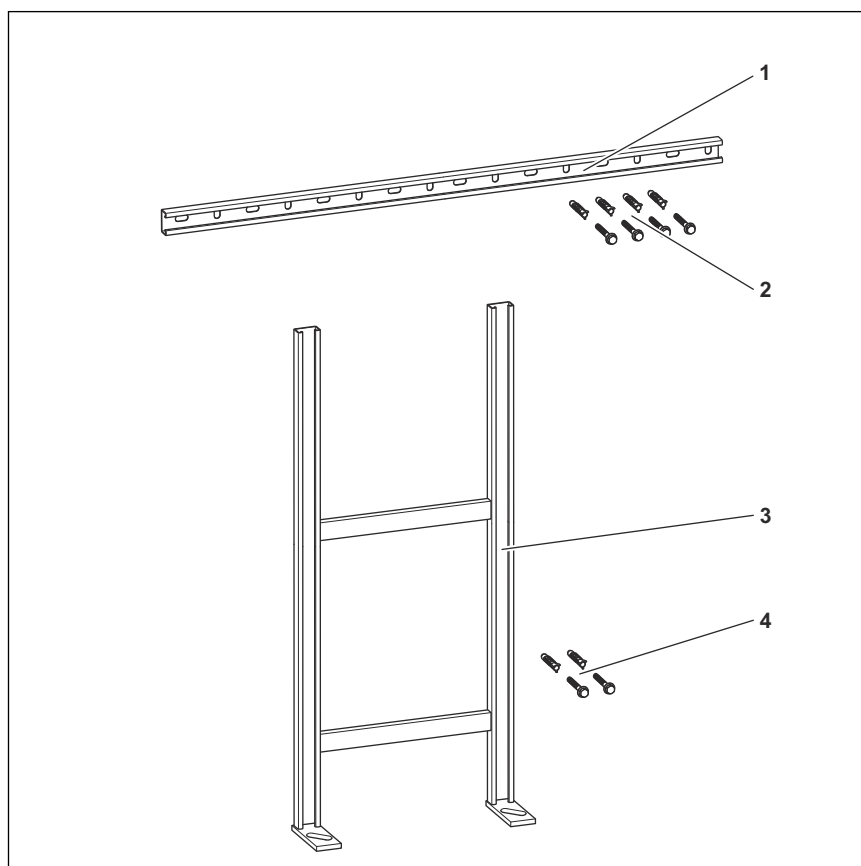


► Előlről helyezze be a vizsgálókeretet és a fedelet.

A szerelési változatok előkészítése

Három szerelési változat áll rendelkezésre:

- Egyedi szerelés a mellékelt szerelősínnel, szabványos szerelés
- Soros szerelés 3000 mm-es szerelősínnel (nem része a kiszerelésnek)
- Szabadon álló szerelés álló konzollal (nem része a kiszerelésnek)



4. ábra: Tartozékok soros és szabványos szerelési változatokhoz

- 1 Szerelősín soros szereléshez
- 2 Rögzítőanyag szerelősínhez
- 3 Viega Mono álló konzol szabadon álló szereléshez
- 4 Rögzítőanyag álló konzolhoz

- Vegye figyelembe a szükséges méreteket és minimális távolságokat.
- Készítse elő a **soros szereléshez** szükséges anyagokat (szerelősín, 8001 modell, és rögzítőanyagok).
- Készítse elő a **szabadon álló szereléshez** szükséges anyagokat (Viega Mono álló konzol, 8310.45 modell).

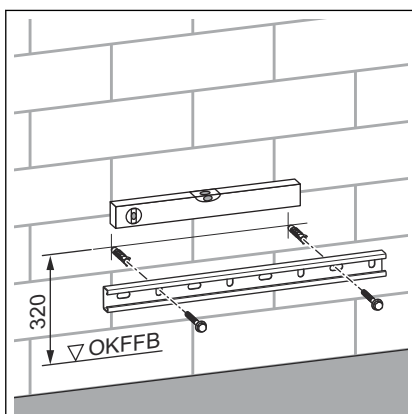
3.2.2 A Viega Mono szerelése

Falra szerelés szerelősínnel



Egyedi szerelés (szabványos szerelés) és soros szerelés

Ebben a fejezetben a szabványos szerelést, a mellékelt szerelősínnel történő egyedi szerelést ismertetjük. A soros szereléshez egy vagy több 3000 mm-es szerelősín (8001 modell) szükséges. A szerelési lépések minden esetben azonosak.



INFORMÁCIÓ! A WC kerámia rögzítési magassága A WC kerámia rögzítési magasságát a sínes szerelés furatainak a magassága adja meg.

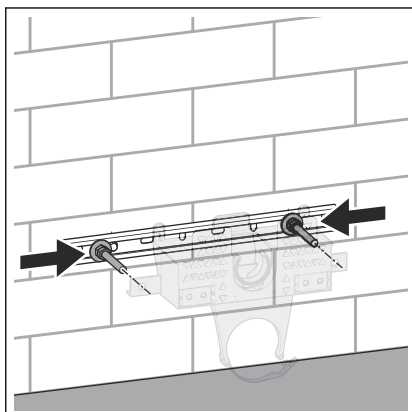
- Határozza meg a sínes szereléshez szükséges furatokat.
- Határozza meg a furatok helyzetét. A felszerelt Viega Mono WC-blokkot mindkét oldalról 300 mm-nyire falazza ki.
- A szerelősínnel és egy vízmértékkel jelölje be a két furat helyzetét, majd fúrja ki őket.
- A mellékelt rögzítőcsavarokkal erősítse fel a szerelősínt.

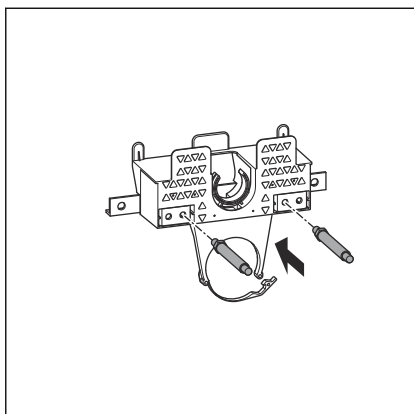


Soros szerelés

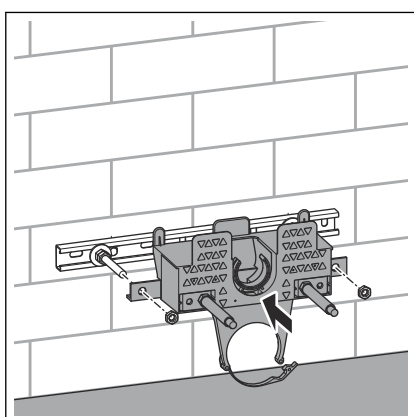
A leírtak alapján erősítse fel a soros szereléshez szükséges további szerelősíneket.

- A menetes szárazakat egymástól 340 mm távolságra helyezze be a szerelősínbe.

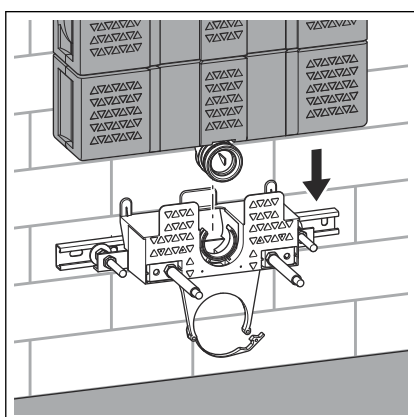




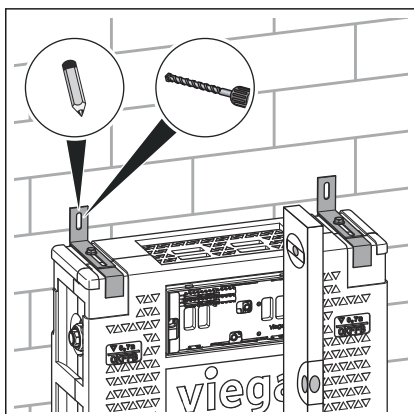
- Csavarja be a vizes berendezési tárgy rögzítésére szolgáló menetes száracat.



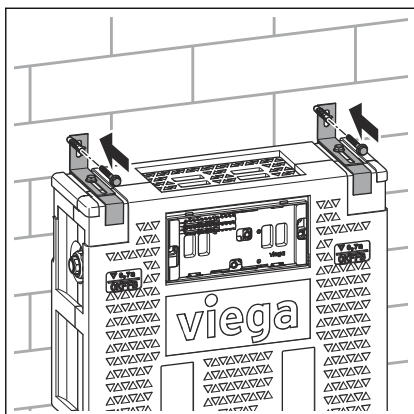
- Húzza fel a blokk alsó részét. A menetes száracat ennek során át kell vezetni a Viega Mono WC-blokk vezetőcsínjén.
- Rögzítse a menetes száracat.



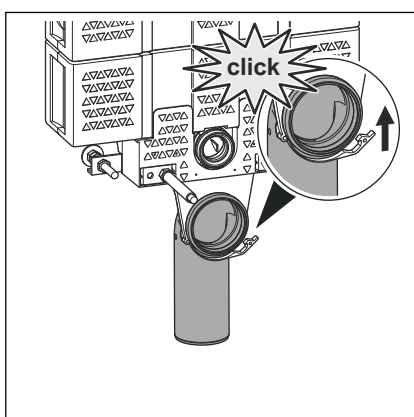
- Helyezze rá a Viega Mono WC-blokk felső részét a már felszerelt alsó részre.



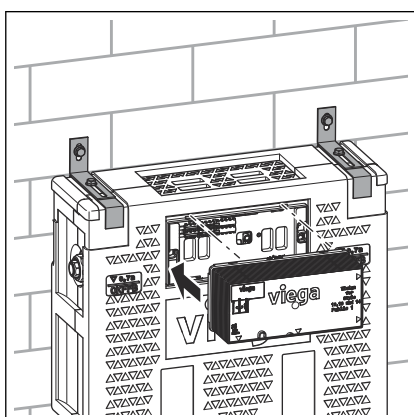
- Helyezze fel a szerelőkönyököt.
- A Viega Mono WC-blokkot vízmértékkel állítsa be a falon.
- Jelölje be a furatokat, majd fúrja ki őket (10 mm).



► Csavarozza fel a szerelőkönyököt.



► Akassza fel és pattintsa be a lefolyóívet.



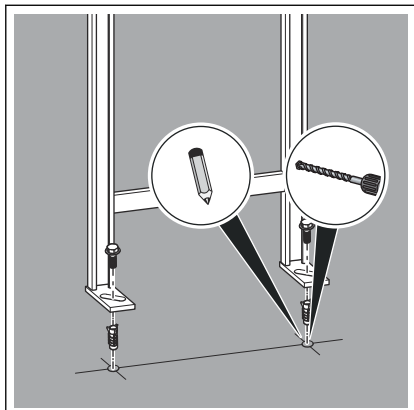
► Előlről helyezze fel a vizsgálókeretet az építési védelemmel együtt.



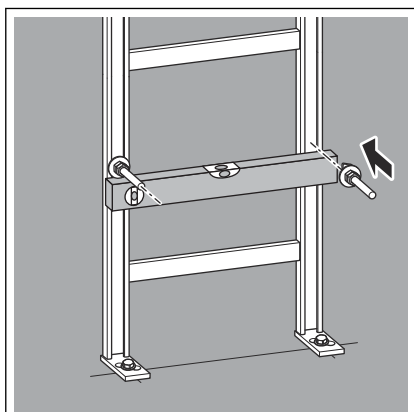
Soros szerelés

A leírtak alapján erősítse fel a soros szereléshez szükséges további Viega Mono WC-blokkokat.

Szabadon álló szerelés lábbal

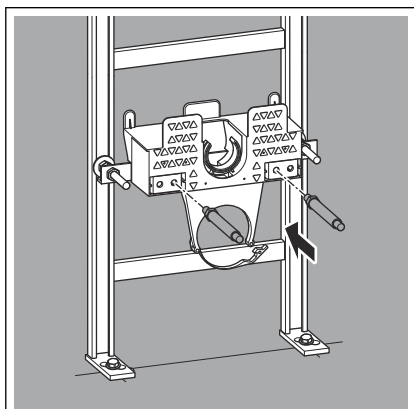


- Jelölje ki a furatokat.
- Fúrja ki a lyukakat (10 mm).

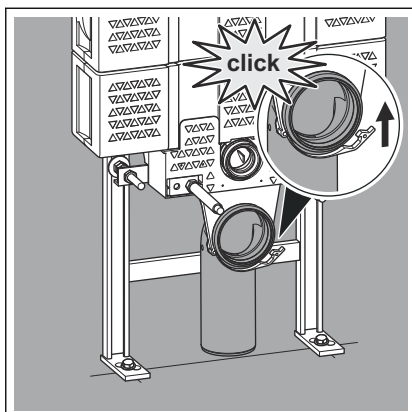


INFORMÁCIÓ! A WC kerámia rögzítési magassága A WC kerámia rögzítési magassága adja meg a menetes száruk beállításának megfelelő magasságát.

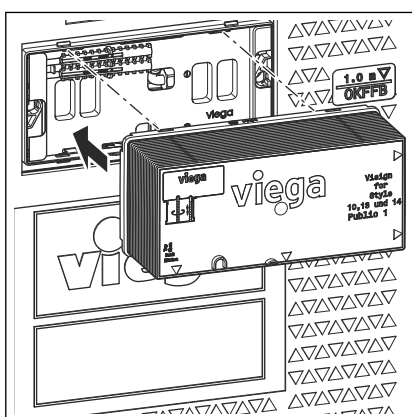
- Állítsa be a menetes szárukat.



- Húzza rá a Viega Mono WC-blokk alsó részét. A menetes szárukat ennek során át kell vezetni a Viega Mono WC-blokk vezetősinjein.



- Helyezze fel a Viega Mono WC-blokk felső részét.
- Akassza fel és pattintsa be a lefolyóívet.



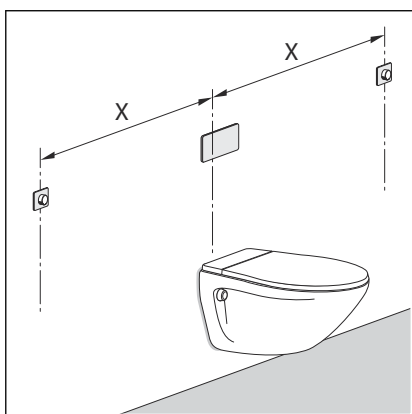
- Helyezze fel a vizsgálókeretet.

3.2.3 Opcionális működtető-változatok előkészítése

Távkioldó előkészítése

A Visign for Public 1 távműködtető (modell: 8326.21) előkészítéséhez a megfelelő védőcső szükséges (a távműködtető kiszerezésének része).

- A védőcsövet vezesse a fali doboztól a vakolat alatti öblítőtartályba.

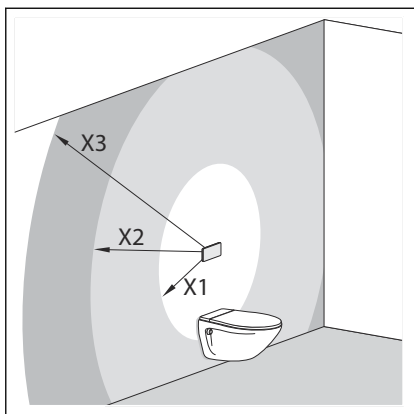


A távkioldó távolsága az öblítőtartálytól (x):

- minimum 1,0 m
- maximum 1,7 m

Az elektronikus öblítésműködtető előkészítése

Az elektronikus öblítésműködtető (modell: 8350.32) előkészítéséhez a megfelelő védőcső szükséges (nem része az elektronikus öblítésműködtető kiszerezésének).



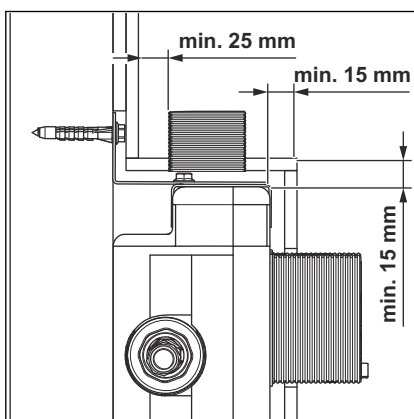
- A védőcsövet a kapcsolótól, ill. gombtól vezesse be a vakolat alatti öblítőtartályba a vakolat alatti doboz és a vakolat alatti öblítőtartály összekötéséhez.

Az öblítőtartály és a hálózati tápegység távolsága

- X1 = max. 0,75 m
- X2 = max. 2,75 m, egy hosszabbítókábelrel, 1 x cikkszám: 628 505
- X3 = max. 4,75 m, két hosszabbítókábelrel, 2 x cikkszám: 628 505

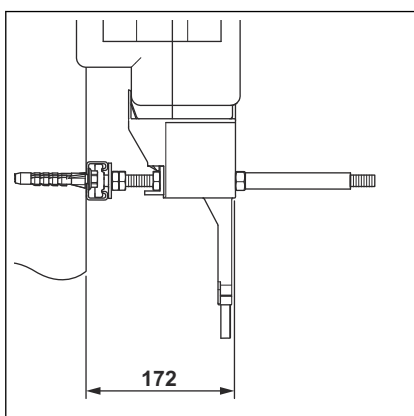
3.2.4 A Viega Mono WC-blokk rögzítése

A Viega Mono WC-blokk szerelését a következő módon készítse elő:

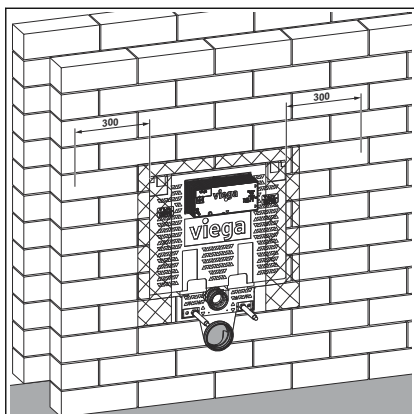


INFORMÁCIÓ! Amikor felső öblítésműködtetőt építenek be, akkor figyelembe kell venni a faltávolságot is.

- Felül és elöl legalább 15 mm-nyi átfedés kell legyen a vakolattal és a csempével.
- Legalább 25 mm-es faltávolsággal számoljon, a csempétől a szerelőnyílásig mérve.



- Vegye figyelembe a Viega Mono WC-blokk 172 mm-es minimális és 230 mm-es maximális beépítési mélységét.



- ▶ A Viega Mono-WC-blokkot mindkét oldalon falazza be.
- A körbefalazás mindkét oldalon legalább 300 mm széles kell legyen.

3.2.5 Az öblítési mennyiség beállítása

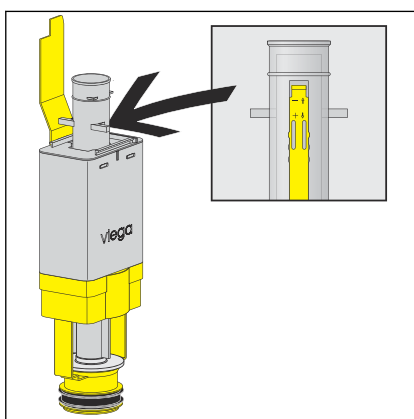
Gyári beállítások

- Azonnali utánöblítés lehetséges.
- A kis öblítési mennyiség kb. 3 literre van állítva.
- A nagy öblítési mennyiség kb. 6 literre van állítva.

A gyári beállítások módosítása

- Távolítsa el az öblítőtartály fedelét.
- Szerelje ki a lefolyószelepet.
- Kis öblítési mennyiség beállítása, ☞ „**Kis öblítési mennyiség beállítása**” a(z) **24. oldalon**
- Nagy öblítési mennyiség beállítása, ☞ „**Nagy öblítési mennyiség beállítása**” a(z) **24. oldalon**

Kis öblítési mennyiség beállítása

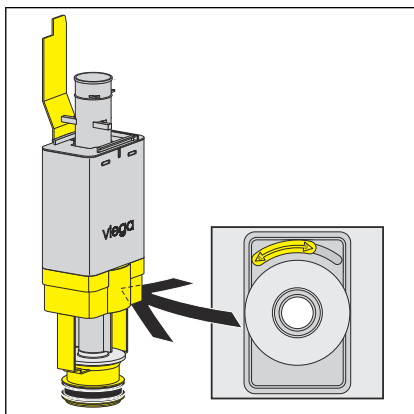


- A kis öblítési mennyiség kb. 3 l-től kb. 4 l-ig fokozatmentesen állítható.

A túlfolyócső oldalán levő tolérszabályozót állítsa a kívánt helyzetbe:

- felső állás: kb. 3 liter
- középső állás: kb. 3,5 liter
- alsó állás: kb. 4 liter

Nagy öblítési mennyiség beállítása



- A nagy öblítési mennyiség kb. 6 l-től kb. 9 l-ig fokozatmentesen állítható.

A lefolyószelep alatti tolérszabályozót állítsa a kívánt helyzetbe:

- balra: kb. 6 liter
- jobbra: kb. 9 liter

3.3 Tisztítás és karbantartás

A termék mechanikája nem igényel karbantartást.

Azonban a vízkőlerakódások az alkatrészek működőképességét befolyásolhatják. A lerakódások kiterjedésétől függően a vakolat alatti öblítőtartály be- és lefolyószelepeinek tisztítása vagy cseréje lehet szükséges.

A vakolat alatti öblítőtartályban, a működtetőlap helyzetétől függően előlről vagy fentről, a szerelőnyíláson keresztül lehet munkákat végezni.

3.4 Ártalmatlanítás

A terméket és a csomagolást a mindenkori anyagcsoportok (pl. papír, fém, műanyag, nemvasfémek) szerint kell szétválogatni és a hatályos nemzeti törvényhozás értelmében ártalmatlanítani.



Viega Kereskedelmi Kft.

info@viega.hu

viega.hu

HU • 2022-08 • VPN140560

