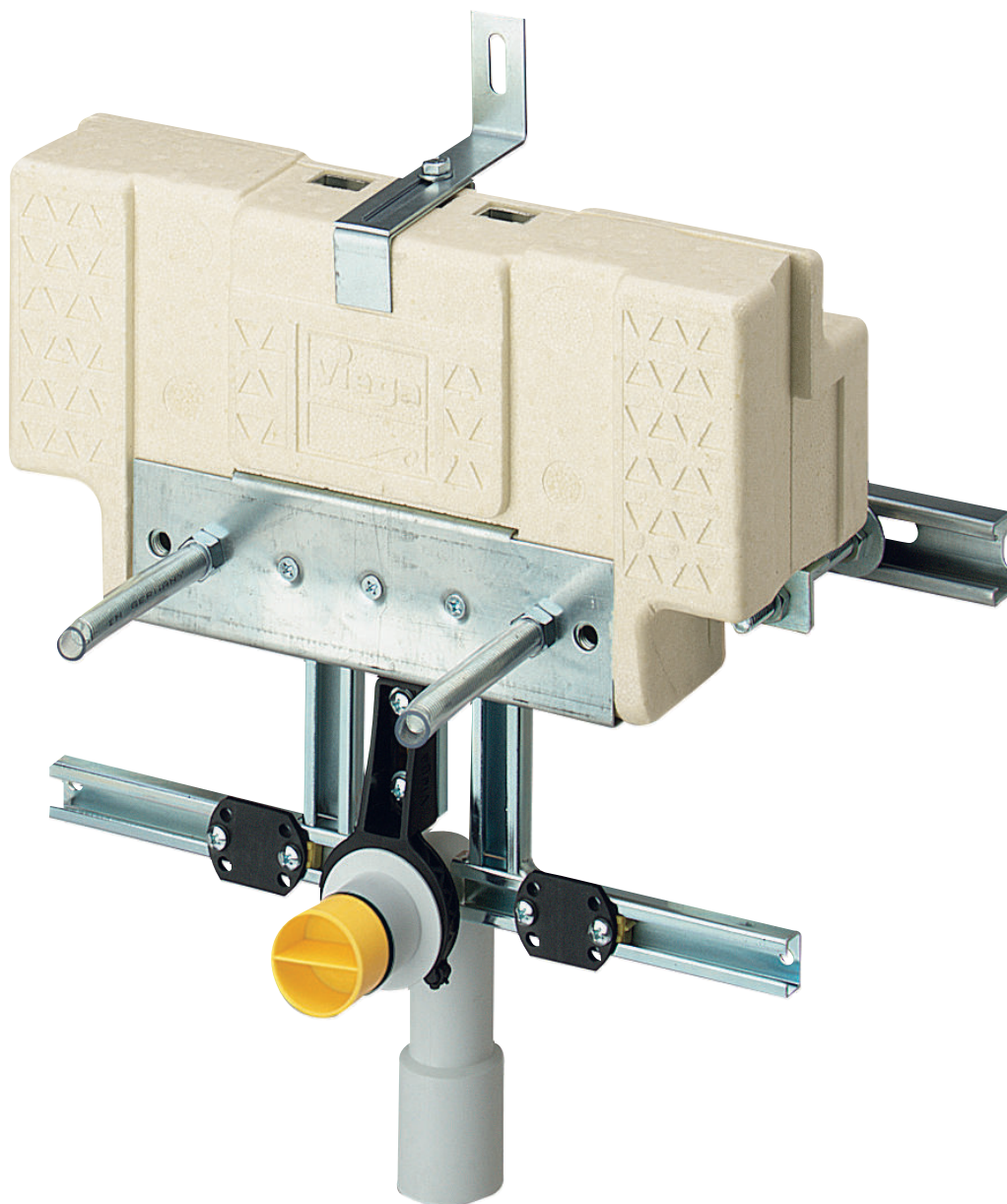


Használati útmutató

Viega Mono bidé-blokk



Modell
8317

Gyártási évtől
2000.02

viega

Tartalomjegyzék

1	A használati utasításról	3
	1.1 Célcsoportok	3
	1.2 Megjegyzések jelölése	3
	1.3 Megjegyzés a nyelvváltozattal kapcsolatosan	4
2	Termékinformáció	5
	2.1 Rendeltetésszerű használat	5
	2.1.1 Alkalmazási területek	5
	2.2 Termékleírás	5
	2.2.1 Áttekintés	5
	2.2.2 Kompatibilis alkatrészek	6
	2.2.3 Zajvédelem	6
	2.3 Szükséges tartozékok	6
3	Kezelés	7
	3.1 Szerelési információk	7
	3.1.1 Szerelési feltételek	7
	3.1.2 Beépítési méretek	7
	3.1.3 Szükséges anyagok és szerszámok	8
	3.2 Szerelés	9
	3.2.1 A Viega Mono szerelése	9
	3.3 Ártalmatlanítás	11

1 A használati utasításról

A dokumentumra szerzői jogok vonatkoznak, további információkat a viega.com/legal webhelyen találhat.

1.1 Célcsoportok

Az utasításban található információk a következő személyekre vonatkoznak:

- Fűtés- és vízvezeték-szerelők, ill. képzett szakemberek

A fent megnevezett képzettséggel, ill. képesítéssel nem rendelkező személyek számára a termék szerelése, telepítése és adott esetben karbantartása nem megengedett. Ez a korlátozás nem vonatkozik a lehetséges kezelési tudnivalókra.

A Viega termékek beszerelését a technika általánosan elismert szabályai és a Viega használati utasítások szerint kell végezni.

1.2 Megjegyzések jelölése

A figyelmeztető és a tájékoztató szövegek a további szövegektől elkülönítve, megfelelő piktogramokkal vannak megjelölve.



VESZÉLY!

Ez a szimbólum lehetséges életveszélyes sérülésekre figyelmeztet.



FIGYELEM!

Ez a szimbólum lehetséges súlyos sérülésekre figyelmeztet.



VIGYÁZAT!

Ez a szimbólum lehetséges sérülésekre figyelmeztet.



FELHÍVÁS!

Ez a szimbólum lehetséges anyagi károkra figyelmeztet.



A megjegyzések további hasznos tanácsokat nyújtanak.

1.3 Megjegyzés a nyelvváltozattal kapcsolatosan

A használati utasítás fontos információkat tartalmaz a termék, ill. rendszer kiválasztásához, a szereléshez és az üzembe helyezéshez, valamint a rendeltetésszerű használathoz, és amennyiben szükséges, a karbantartáshoz. Ezek, a termékekkel, azok tulajdonságaival és alkalmazástechnikáival kapcsolatos információk a jelenleg hatályos európai (pl. EN) és/vagy németországi (pl. DIN/DVGW) szabványokon alapulnak.

A szöveg némely szakasza az európai/németországi műszaki előírásokra utalhat. Egyéb országok számára, amennyiben ott megfelelő követelmények nem érhetőek el, ezeknek ajánlasként kell szolgálnia. Az ide vonatkozó nemzeti törvények, normák, előírások, szabványok, valamint egyéb műszaki előírások a németországi/európai irányelvekkel, valamint jelen utasítással szemben előnyben részesítendőek: Az itt ismertett információk nem kötelező jellegűek más országok és régiók számára, és ahogyan arra már utaltunk, csak támpontként szolgálnak.

2 Termékinformáció

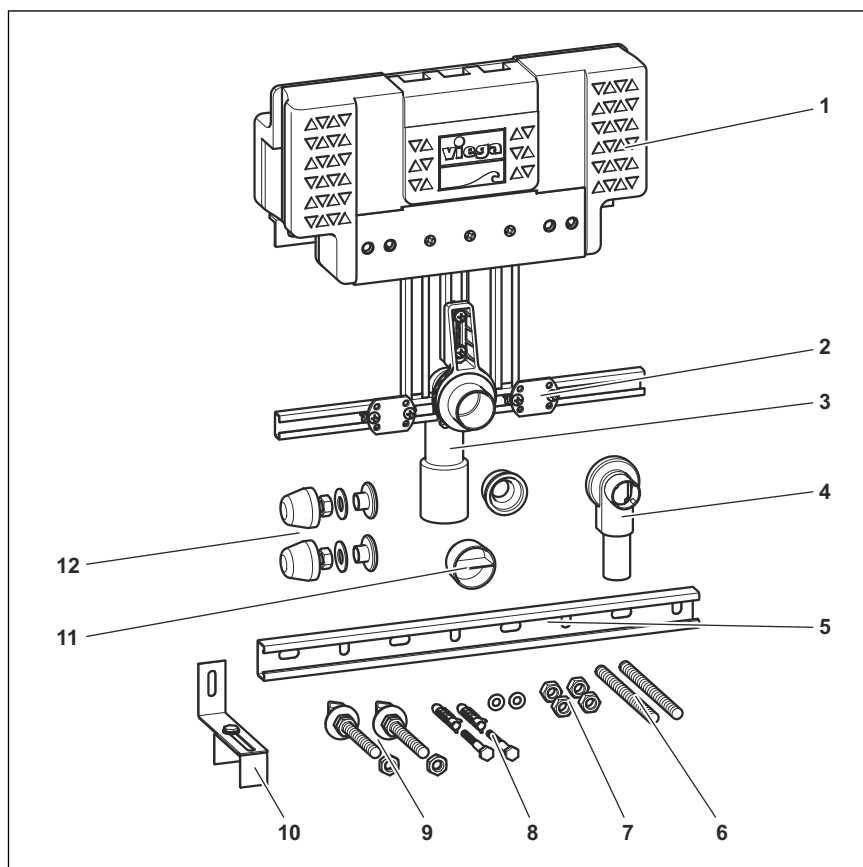
2.1 Rendeltetésszerű használat

2.1.1 Alkalmazási területek

A Viega Mono bidé-blokk falon függő bidé beépítésére, valamint be- vagy körbefalazásra alkalmas. A 8317 modell a hideg- és melegvíz csatlakoztatására szolgáló, állítható magasságú tartóval, valamint lefolyó-csatlakozással rendelkezik.

2.2 Termékleírás

2.2.1 Áttekintés



1. ábra: Alkatrészek

- 1 Viega Mono bidé előfalas blokk
- 2 Rögzítősín falikoronghoz két gumilemezzel a falikorong zajvédett rögzítéséhez
- 3 Lefolyóív DN 40/DN 50, tömítés a lefolyóívhez
- 4 Védőgallér
- 5 Szerelősín
- 6 Rögzítőanyag: menetes száruk

- 7 Rögzítőanyag: hatlapú anyák
- 8 Rögzítőanyag: tiplik és csavarok
- 9 Rögzítőanyag: menetes szárok
- 10 Szerelőkönyök falra szereléshez
- 11 Védődugó
- 12 Szerelőkészlet

2.2.2 Kompatibilis alkatrészek

A Viega Mono bidé-blokk minden szokványos vizes berendezési tárggyal kompatibilis. A bidé-blokkhoz és a vizes berendezési tárgyhoz való rögzítőanyagok a kiserelés részét képezik.

A bővítéshez a következő kompatibilis alkatrészek használhatók:

- Viega Mono szerelőkészlet, 8310.5 modell
- Viega Mono álló konzol, 8310.45 modell

2.2.3 Zajvédelem

EPS zajszigetelés és építési védelem

A Viega Mono terméksorozat kompakt házi expandált polisztirolból (EPS) készülnek. Ez az anyag hatékony zajvédelmet biztosít és a vakolat alapozásaként szolgál.

Zajvédő rögzítés

A falikorong rögzítősínjéhez való gumilemezek zajvédett felszerelést tesznek lehetővé.

2.3 Szükséges tartozékok

Falikorongok

A bidé-blokk ivóvíz-szereléshez való csatlakoztatásához a hideg- és melegvíz bevezetéséhez való falikorongokra van szükség.

3 Kezelés

3.1 Szerelési információk

3.1.1 Szerelési feltételek

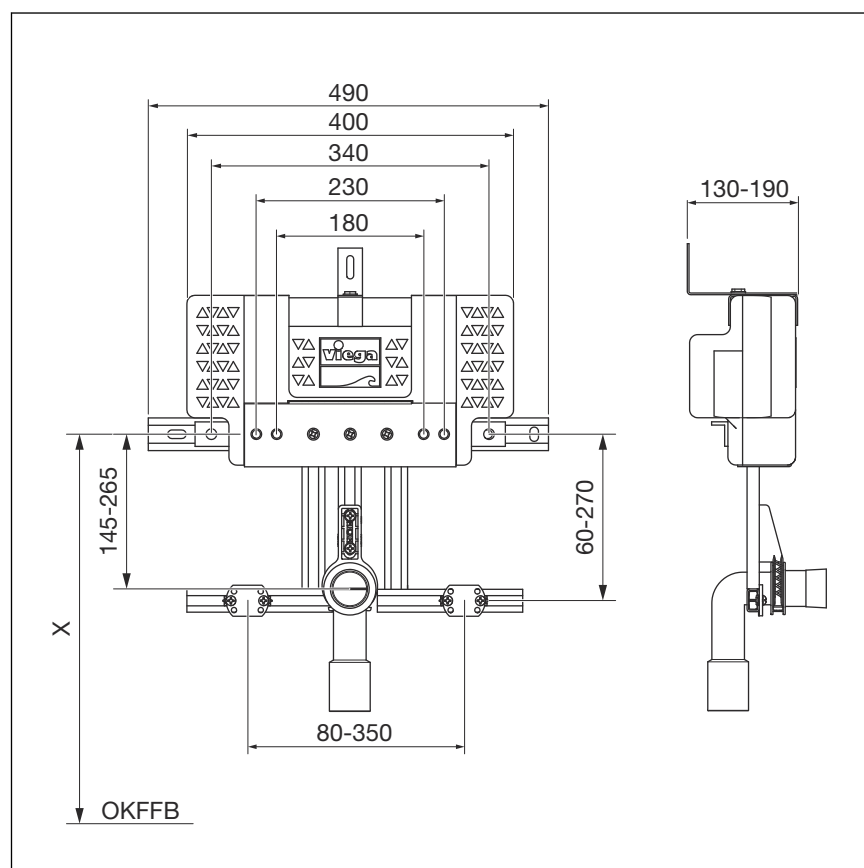
Építési magasság

Az építési magasságnál be kell tartani a kész padló felső síkjának ábrázolt magasságát.

Megfelelő falak

A Viega Mono bidé-blokkot csak sík (falazott vagy beton) falfelületre szabad felszerelni.

3.1.2 Beépítési méretek



2. ábra: Méretraajz

3.1.3 Szükséges anyagok és szerszámok

Szükséges szerszám

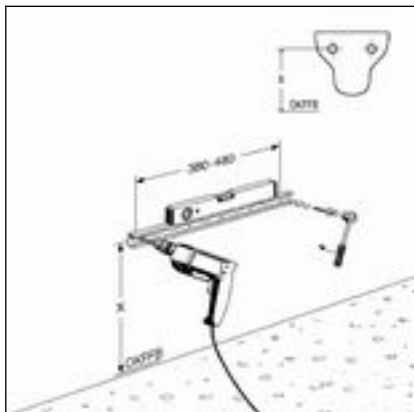
A szereléshez a következő szerszámok szükségesek:

- Fúrógép 10 mm fúróval
- Francia- vagy csillagkulcs, kulcsnyílás: SW 13 és SW 17
- Dugókulcsos racsni: 13 mm és 17 mm
- Csavarhúzó
- Vízmérték

3.2 Szerelés

3.2.1 A Viega Mono szerelése

Sínes szerelés



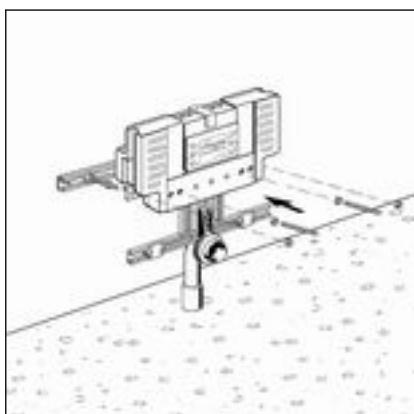
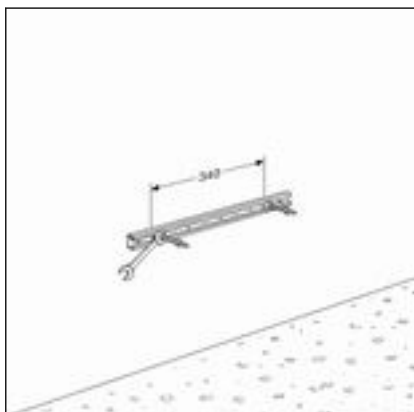
INFORMÁCIÓ! A bidé kerámia rögzítési magassága A bidé kerámia rögzítési magasságát a sínes szerelés furatainak a magassága adja meg.

- Határozza meg a furatok magasságát (az X magasság a kész padló felső síkjától) a sínes szereléshez.
- A szerelősínt vízmértékkel együtt helyezze fel, majd rajzolja be a furatok helyét.

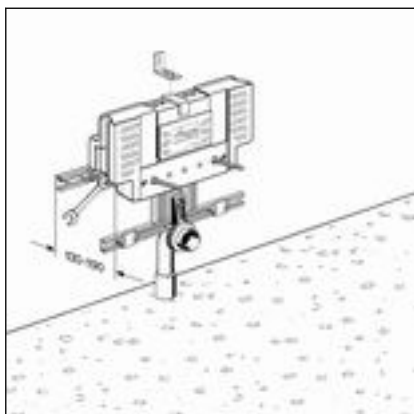
A furattávolságnál vegye figyelembe:

- A minimális távolság 380 mm.
- A maximális távolság 480 mm.

- Fúrja ki a furatokat, majd csavarozza fel a szerelősínt.
- Erősítse fel a bidé-blokk menetes csapjait egymástól 340 mm távolságra, a menetes csapok középvonalától mérve.

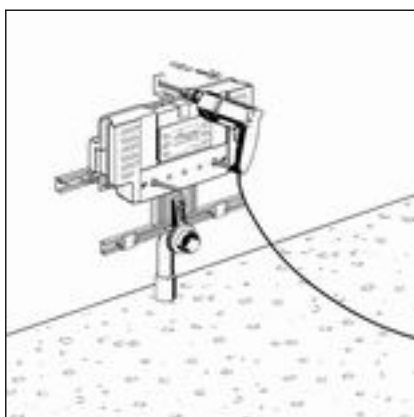


- Helyezze fel a bidé-blokkot, majd a mellékelt menetes anyákkal rögzítse.
- Hajtsa be a bidé kerámia menetes csapjait a blokkba.

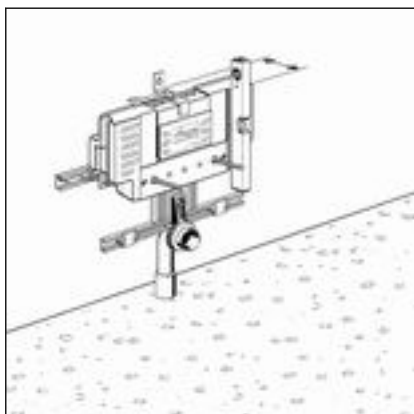


INFORMÁCIÓ! A Viega Mono bidé-blokk minimális beépítési mélysége 130 mm.

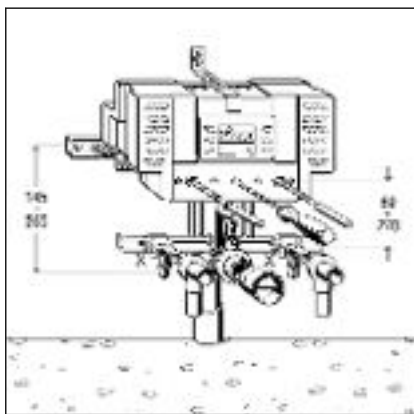
- A Viega Mono bidé-blokkot villáskulccsal állítsa be a kívánt beépítési mélységre (130–190 mm), majd rögzítse.



- Helyezze fel a szerelőkönyököt, vízmértékkel állítsa be, majd jelölje be a furatokat.
- 10 mm-es fúrószárral fúrja ki a furatokat.
- Csavarozza fel a szerelőkönyököt.

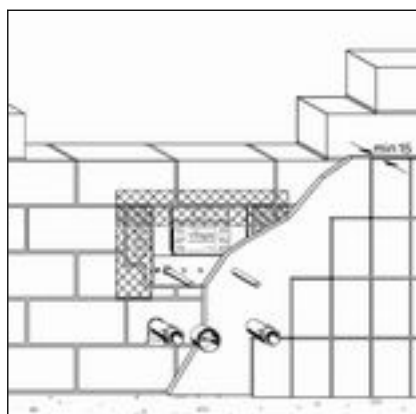


- A Viega Mono bidé-blokkot vízmértékkel állítsa be, majd villáskulccsal (kulcsnyílás: 13) rögzítse.



INFORMÁCIÓ! A szereléshez falikorongok szükségesek (a kiszerelésnek nem része).

- Határozza meg a meleg- és hidegvíz bevezetés helyzetét (X):
A lefolyóív helyzetét és a meleg- és hidegvíz csatlakozó pozícióját a mindenkor vízes berendezési tárgyhoz kell hozzáigazítani. A szükséges adatokat a bidé kerámia gyártói dokumentációjában találja meg.
- A sínen állítsa be a csatlakozáshoz szükséges magasságot.
- Szerelje fel a meleg- és hidegvíz bevezetéshez szükséges falikorongokat.
- Határozza meg a lefolyóív helyzetét.
- Szerelje fel a lefolyót.



- Falazza körbe a Viega Mono bidé-blokkot.
- A falat legalább 15 mm átfedéssel vakolja be és csempézzze le.

3.3 Ártalmatlanítás

A terméket és a csomagolást a mindenkori anyagcsoportok (pl. papír, fém, műanyag, nemvasfémek) szerint kell szétválogatni és a hatályos nemzeti törvényhozás értelmében ártalmatlanítani.



Viega Kereskedelmi Kft.

info@viega.hu

viega.hu

HU • 2022-08 • VPN140561

