

Használati útmutató

Viega Eco Plus WC-elem



Viega Eco Plus

Modell
8161.2

Gyártási évtől
2007.07

viega

Tartalomjegyzék

1	A használati utasításról	3
	1.1 Célcsoportok	3
	1.2 Megjegyzések jelölése	3
	1.3 Megjegyzés a nyelvváltozattal kapcsolatosan	4
2	Termékinformáció	5
	2.1 Szabványok és szabálygyűjtemények	5
	2.2 Rendeltetésszerű használat	5
	2.2.1 Alkalmazási területek	5
	2.3 Termékleírás	6
	2.3.1 Áttekintés	6
	2.3.2 Kompatibilis alkatrészek	6
	2.3.3 Zajvédelem	8
	2.3.4 Műszaki adatok	9
3	Kezelés	10
	3.1 Szerelési információk	10
	3.1.1 Szerelési feltételek	10
	3.1.2 Beépítési méretek	11
	3.1.3 Szükséges szerszám	11
	3.2 Szerelés	11
	3.2.1 WC-elem felszerelése	11
	3.2.2 Vakolat alatti öblítőtartály csatlakoztatása	19
	3.2.3 Opcionális működtető-változatok előkészítése	23
	3.2.4 Az öblítési mennyiség beállítása	24
	3.3 Tisztítás és karbantartás	25
	3.4 Ártalmatlanítás	25

1 A használati utasításról

A dokumentumra szerzői jogok vonatkoznak, további információkat a viega.com/legal webhelyen találhat.

1.1 Célcsoportok

Az utasításban található információk a következő személyekre vonatkoznak:

- Fűtés- és vízvezeték-szerelők, ill. képzett szakemberek
- Gipszkartonszerelők

A fent megnevezett képzettséggel, ill. képesítéssel nem rendelkező személyek számára a termék szerelése, telepítése és adott esetben karbantartása nem megengedett. Ez a korlátozás nem vonatkozik a lehetséges kezelési tudnivalókra.

A Viega termékek beszerelését a technika általánosan elismert szabályai és a Viega használati utasítások szerint kell végezni.

1.2 Megjegyzések jelölése

A figyelmeztető és a tájékoztató szövegek a további szövegektől elkülönítve, megfelelő piktogramokkal vannak megjelölve.



VESZÉLY!

Lehetséges életveszélyes sérülésekre figyelmeztet.



FIGYELEM!

Lehetséges súlyos sérülésekre figyelmeztet.



VIGYÁZAT!

Lehetséges sérülésekre figyelmeztet.



FELHÍVÁS!

Lehetséges anyagi károkra figyelmeztet.



Kiegészítő megjegyzések és tippek.

1.3 Megjegyzés a nyelvvaltozattal kapcsolatosan

A használati utasítás fontos információkat tartalmaz a termék, ill. rendszer kiválasztásához, a szereléshez és az üzembe helyezéshez, valamint a rendeltetésszerű használathoz, és amennyiben szükséges, a karbantartáshoz. Ezek, a termékekkel, azok tulajdonságaival és alkalmazástechnikáival kapcsolatos információk a jelenleg hatályos európai (pl. EN) és/vagy németországi (pl. DIN/DVGW) szabványokon alapulnak.

A szöveg némely szakasza az európai/németországi műszaki előírásokra utalhat. Egyéb országok számára, amennyiben ott megfelelő követelmények nem érhetőek el, ezek az előírások ajánlásként szolgálnak. Az ide vonatkozó nemzeti törvények, normák, előírások, szabványok, valamint egyéb műszaki előírások a németországi/európai irányelvekkel, valamint jelen utasítással szemben előnyben részesítendőek: Az itt ismertetett információk nem kötelező jellegűek más országok és régiók számára, és ahogyan arra már utaltunk, csak támpontként szolgálnak.

2 Termékinformáció

2.1 Szabványok és szabálygyűjtemények

Az alábbi szabványok és szabálygyűjtemények Németországra és Európára érvényesek. Az egyes országok nemzeti szabályozásai megtalálhatóak az adott ország honlapján, a viega.hu/szabvanyok oldalon.

Szabálygyűjtemények a következő szakaszból: Alkalmazási területek / Szerelési feltételek


Hatály / megjegyzés	A Németországban érvényes szabálygyűjtemény
Megfelelő falazott falak	EN 1996-1-1
Megfelelő betonozott falak	DIN 1045
Megfelelő könnyűszerkezetes falak	DIN 18183

Szabálygyűjtemények a következő szakaszból: Zajvédelem

Hatály / megjegyzés	A Németországban érvényes szabálygyűjtemény
Teljesült zajvédelmi követelmények	DIN 4109
Teljesült zajvédelmi követelmények	DIN 4109 (2. melléklet)
Teljesült zajvédelmi követelmények	VDI 4100 SSt I-SSt II

2.2 Rendeltetésszerű használat

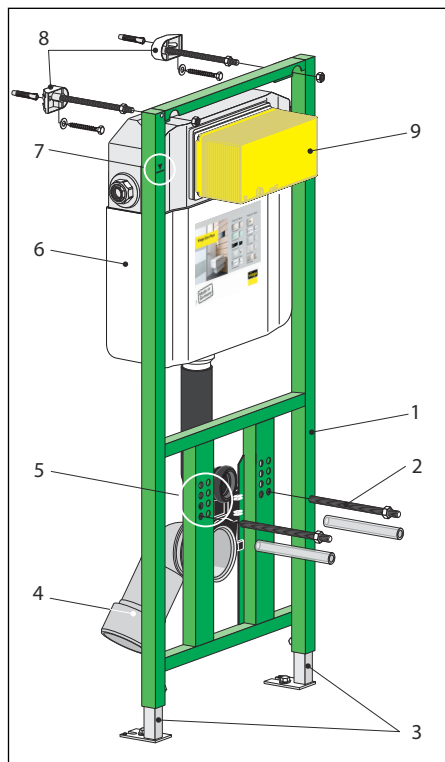
2.2.1 Alkalmazási területek

A Viega Eco Plus WC-elem falazott falszerkezetekre és könnyűszerkezetes falakra való felszerelésre alkalmas a  „Szabálygyűjtemények a következő szakaszból: Alkalmazási területek / Szerelési feltételek” a(z) 5. oldalon szakaszban található szabálygyűjteményeknek megfelelően.

2.3 Termékleírás

2.3.1 Áttekintés

A WC-elem felszereltsége a következő:



1. ábra: Alkatrészek

- 1 Viega Eco Plus WC-elem
- 2 Menetes szárak vizes berendezési tárgy rögzítéséhez (rögzített méret: 180 mm vagy 230 mm)
- 3 Állítólábak
- 4 Lefolyóív
- 5 Négy rögzítési magasság a WC-kerámiához: 330 mm / 350 mm / 370 mm / 390 mm
- 6 Viega 2H típusú vakolat alatti öblítőtartály
- 7 Jelölés 1,0 m-rel a kész padló felső síkja fölött
- 8 Rögzítőkészlet (Modell 8173, nem része a kiszérésnek)
- 9 Építési védelem a működtetőhöz

2.3.2 Kompatibilis alkatrészek

A WC-elem az összes elterjedt, még nagy túlnyúlású (akadálymentesített) WC-kerámiával is kompatibilis.

A WC-elem a következő kompatibilis alkatrészekkel bővíthető:

- Szagelszívás öblítőcsövön keresztül (modell: 8310.26)
- Alapkészlet csatlakozó (modell: 8350.14)

A WC-elem (980 mm beépítési magasság) beépíthető a moduláris Viegaswift előfalas szerelvényrendszerbe a 8110.5 modellszámú termék használata esetén.

Az alkatrészeket a mindenkorli használati utasítás szerint szerelje be.

Rögzítőelem

A rögzítőelem akadálymentesített szereléshez alkalmas. A rögzítőelemre támasztó- és tartófogantyúk szerelhetők. A rögzítőelem építési magassága 1130 mm.

Szagelszívó

A szagelszívó belső fekvésű fürdőszobák és gyakran használt toailettek szagterhelésének csökkentésére használható. A szagelszívó közvetlenül a szellőztető rendszerhez csatlakozik.

Alapkészlet csatlakozó


Az alapkészlet elektromos működtető csatlakoztatásához alkalmas. Az alapkészlet egy védőcsőből, egy sima fali dobozból és a hozzá tartozó csőrögzítőből áll. A védőcső összeköti a fali dobozt a vakolat alatti öblítőtartállyal.

Kompatibilis működtetőlapok

Termék	Megnevezés	Modell
Standard	Standard 1 működtetőlap	8180.1
Visign for Style	Visign for Style 10 működtetőlap	8315.1
	Visign for Style 11 működtetőlap	8331.1
	Visign for Style 12 működtetőlap	8332.1
	Visign for Style 12 működtetőlap	8332.4
	Visign for Style 13 működtetőlap	8333.1
	Visign for Style 14 működtetőlap	8334.1
	Funkcionális egység	8332.3
	Visign for Style sensitive	Visign for Style sensitive működtetőlap
Visign for More	Visign for More 100 működtetőlap	8352.1
	Visign for More 101 működtetőlap	8351.1

Termék	Megnevezés	Modell
	Visign for More 102 működtetőlap	8353.1
	Visign for More 103 működtetőlap	8355.1
	Visign for More 104 működtetőlap	8354.1
	Visign for More 105 működtetőlap	8357.1
Visign for Care sensitive	Visign for Care sensitive működtetőlap	8352.21
Visign for More sensitive	Visign for More 100 sensitive működtetőlap	8352.11 (230 V)
	Visign for More 100 sensitive működtetőlap	8352.12 (6,5 V)
	Visign for More 103 sensitive működtetőlap	8355.11 (230 V)
	Visign for More 103 sensitive működtetőlap	8355.12 (6,5 V)
Visign for Public	Visign for More 105 sensitive működtetőlap	8357.11
	Visign for Public 1 működtetőlap	8326.1
	Visign for Public 2 működtetőlap	8327.1
	Visign for Public 5 működtetőlap	8326.16
	Visign for Public 6 működtetőlap	8326.15
	Visign for Public 1 távműködtető	8326.21
	Visign for Public takarólap	8326.9

2.3.3 Zajvédelem

A WC-elem megfelel a  „Szabálygyűjtemények a következő szakaszból: Zajvédelem” a(z) 5. oldalon szakaszban feltüntetett zajvédelmi követelményeknek.

2.3.4 Műszaki adatok

Öblítési mennyiség

Kis öblítési mennyiség	Gyári beállítás	kb. 3 l
	Beállítási tartomány	kb. 3–4 l
Nagy öblítési mennyiség	Gyári beállítás	kb. 6 l
	Beállítási tartomány	kb. 6–9 l

3 Kezelés

3.1 Szerelési információk

3.1.1 Szerelési feltételek

Megfelelő falak

A Viega WC-elem falazott falszerkezetekre és könnyűszerkezetes falakra való felszerelésre alkalmas a következő szakaszban található szabálygyűjteményeknek megfelelően: ☞ „Szabálygyűjtemények a következő szakaszból: *Alkalmazási területek / Szerelési feltételek*” a(z) 5. oldalon.

A WC-elem csak sima falfelületekre szerelhető fel.

Építési magasság

Az építési magasságnál be kell tartani a kész padló felső síkjának rajzolt magasságát.

Beépítési mélység

A beépítési mélység 200 mm.

WC-kerámia

A WC-elem csak fali WC-vel kombinálva (rögzített méret 180 mm vagy 230 mm) használható.

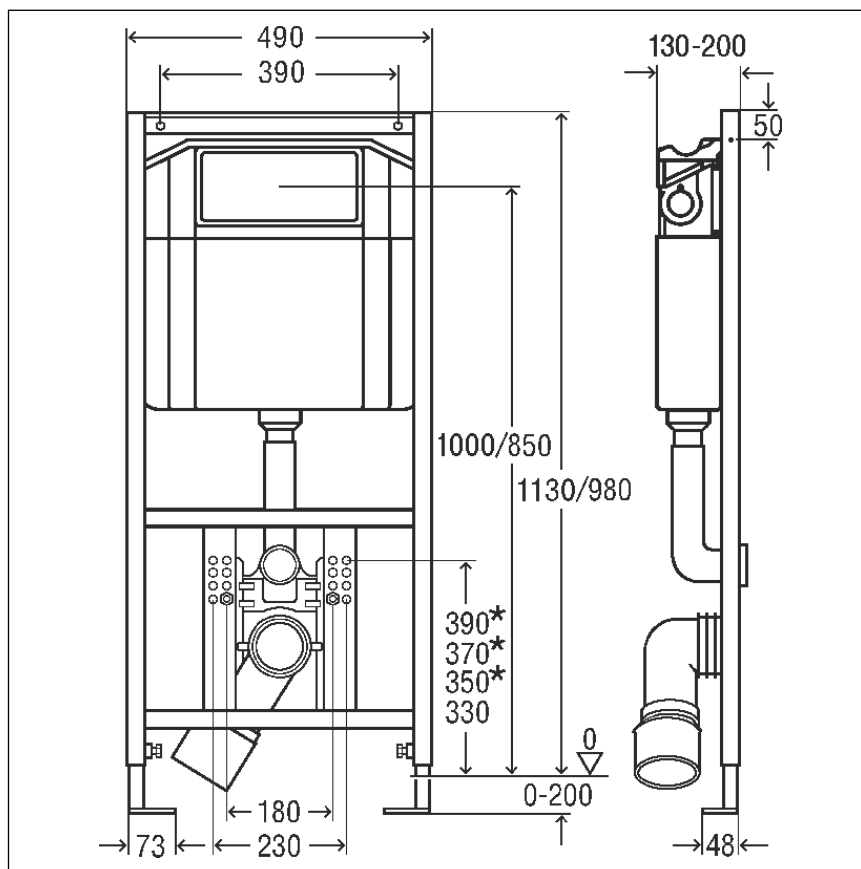
Működtető

A WC-elem Visign for Public1 távműködtetővel (modell: 8326.21) vagy elektromos működtetővel (modell: 8350.31 vagy 8350.32), valamint sensitive működtetőlapokkal (modell: 8352.21, 8352.11 és 8355.11) bővíthető. Az adott működtető-változatot elő kell készíteni, mielőtt a WC-elem burkolásra és csempézésre kerülne.

A Visign for Public1 távműködtető előkészítéséhez a megfelelő védőcső szükséges (a távműködtető kiszerezésének része).

3.1.2 Beépítési méretek

Méretek



** csak 1130 mm építési magasságnál lehetséges.

3.1.3 Szükséges szerszám

A WC-elem szereléséhez a következő szerszámok szükségesek:

- Fúrógép 10 mm-es fúrószárral
- Dugókulcsos racsnit: 13 mm / 17 mm
- Francia- vagy csillagkulcs: 13 mm / 17 mm / 19 mm
- Francia- vagy csillagkulcs: 27 mm

3.2 Szerelés

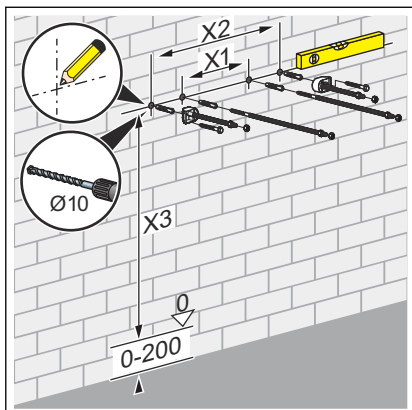
3.2.1 WC-elem felszerelése



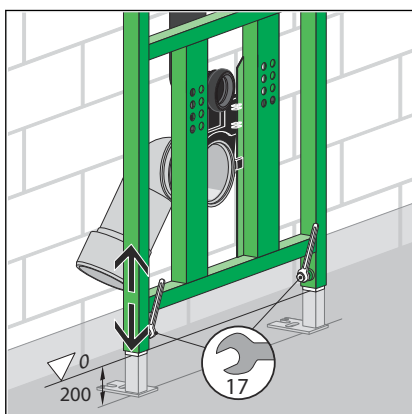
Falazott és betonozott falak

Több > 490 mm távolságú WC-elem szerelése esetén javasolt közbenső konzol (modell: 8165) használata. A szerelésnél vegye figyelembe a közbenső konzol használati utasítását.

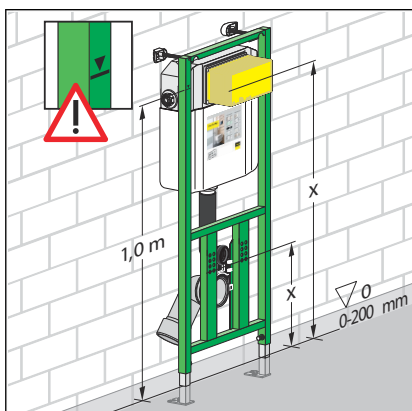
Falazott fal



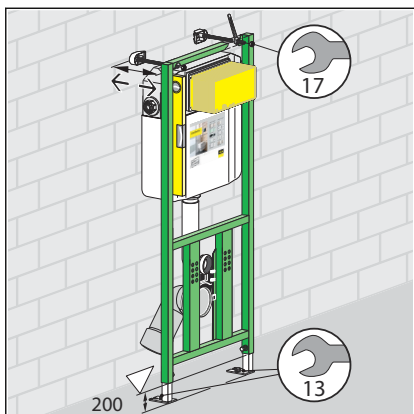
- Határozza meg és jelölje meg a rögzítési pontokat.
 - X1: 390 mm (modell: 8180.73)
 - X2: 440 mm (modell: 8173)
 - X3: 980 mm építési magasság esetén a méret 960 mm.
- Fúrja ki a lyukakat.
- A villáskulccsal (kulcsnyílás: 13) szerelje fel a rögzítőkészletet.



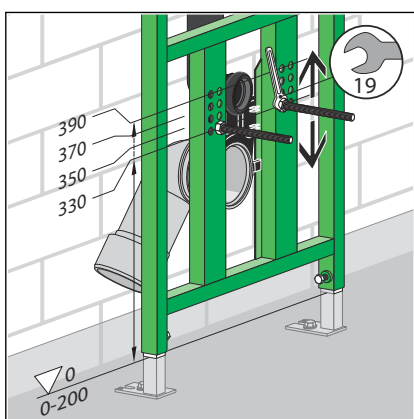
- Állítsa be a lábak magasságát.



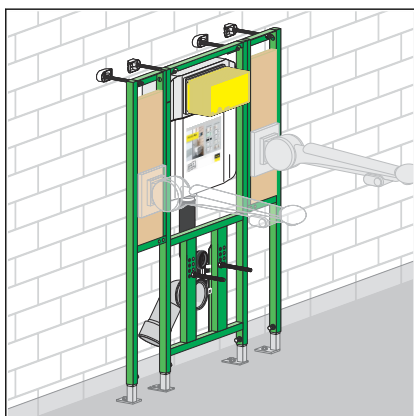
- Végezze el a WC-elem kiigazítását.
- Ellenőrizze a WC-elemet méterjelzés vonatkozásában.



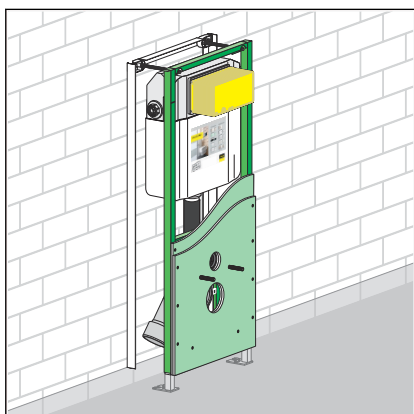
- Állítsa be az előfal-elem beépítési mélységét (130–200 mm) a villáskulcs (kulcsnyílás: 17) segítségével.
- Rögzítse a WC-elemet a falon.
- A WC-elemet rögzítse a villáskulccsal (kulcsnyílás: 13) és a mellékelt tiplikkel és csavarokkal a padlóban.



- Menetes szárok magassága a WC-kerámiához:
 - 330 mm
 - 350 mm
 - 370 mm
 - 390 mm (az öblítőcsövet kb. 2 cm-rel vágja rövidebbre)

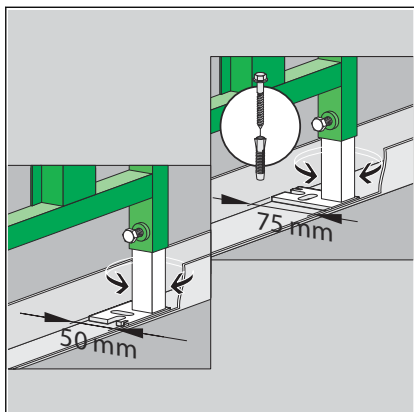


- **Opcionális:**
Szerelje fel a Viega Eco Plus rögzítőelemet (modell: 8169.2).

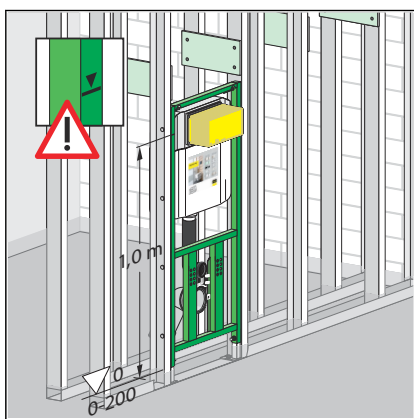


- A WC-elemet két rétegben (2 x 12,5 mm) burkolja be a GKFI-burkolólapokkal (modell: 8055.10).

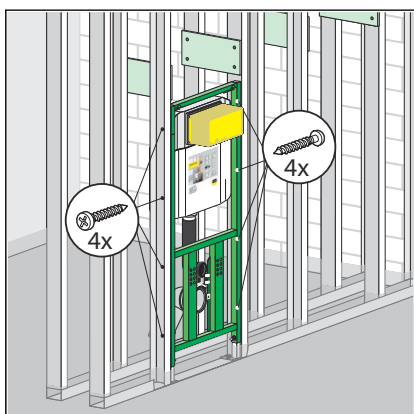
Helyszíni könnyűszerkezetes fal



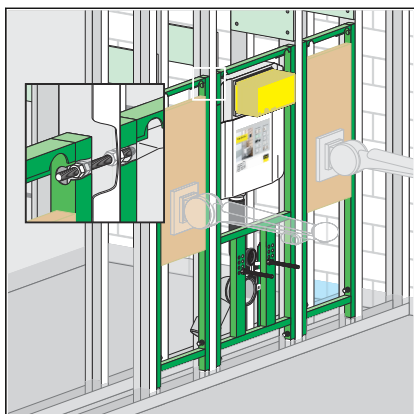
- A lábmélységet szükség esetén állítsa át 75 mm-ről (előszerelt) 50 mm-re.
- Húzza ki a lábat, és fordítsa el 90°-kal.



- Határozza meg a kész padló felső síkjának helyszíni jelölése szerint az építési magasságot.
- Húzza felfelé és végezze el a WC-elem kiigazítását a méterjelzés szerint.
- Jelölje ki a támasztólábak furatait, majd fúrja ki azokat.
- A lábakat villáskulccsal (kulcsnyílás: 17) húzza szorosra.

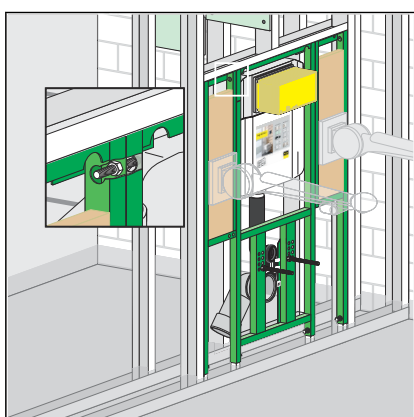


- Rögzítse a WC-elemet a könnyűszerkezetes falon a mellékelt csavarokkal.



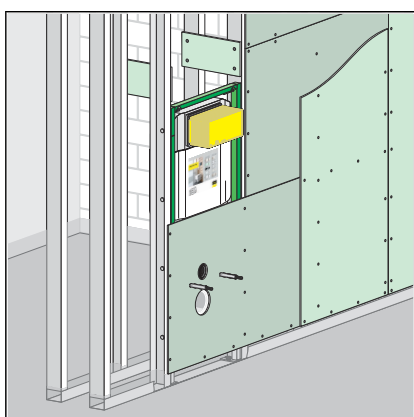
► **Opcionális:**

Viega Eco Plus rögzítőelem (modell: 8169).



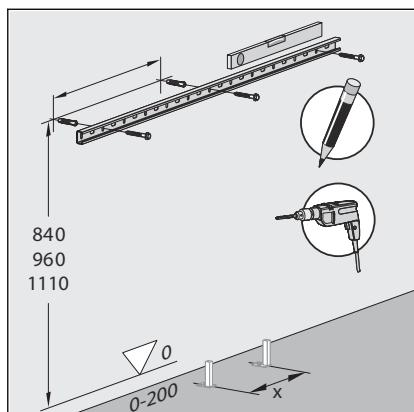
► **Opcionális:**

Viega Eco Plus rögzítőelem (modell: 8169.2).

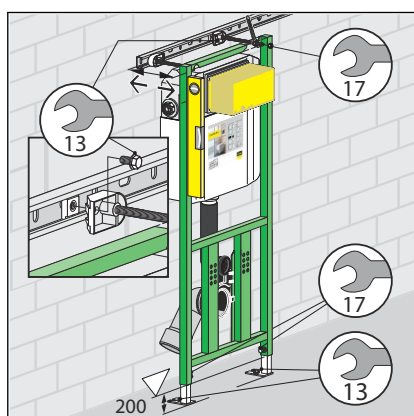


► A WC-elemet két rétegben (2 x 12,5 mm) burkolja be a GKFI-burkolólapokkal (modell: 8055.10).

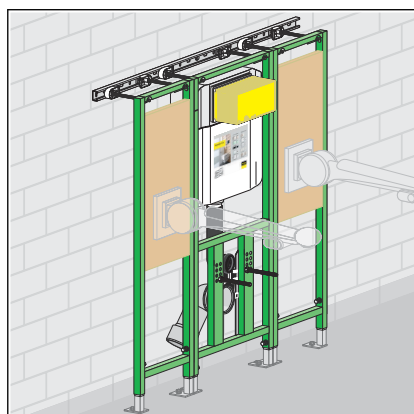
Soros szerelés



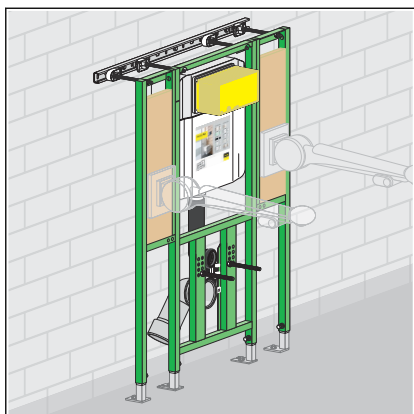
- Határozza meg és jelölje meg a rögzítési pontokat.
- Fúrja ki a lyukakat.
- A villáskulccsal (kulcsnyílás: 13) szerelje fel a szerelősínt (modell: 8001).



- Húzza felfelé és végezze el a WC-elem kiigazítását a méterjelzés szerint.
- A lábakat villáskulccsal (kulcsnyílás: 13) húzza szorosra.
- A WC-elemet rögzítse a sínen.

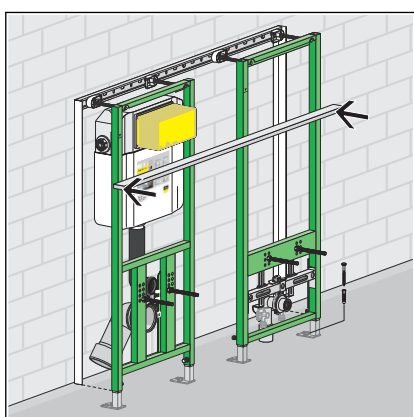


- **Opcionális:**
Viega Eco Plus rögzítőelem (modell: 8169).

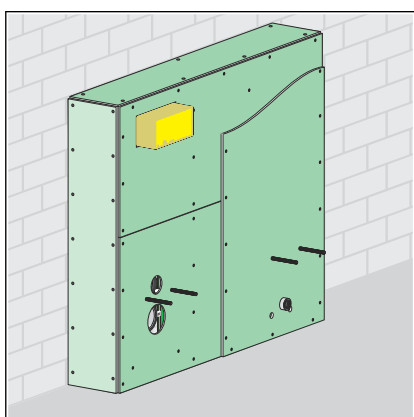


► **Opcionális:**

Viega Eco Plus rögzítőelem (modell: 8169.2).

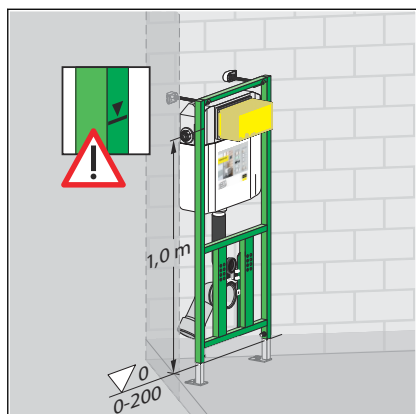


► Soros szerelésnél a Viega Eco Plus elemeket egymáshoz képest igazítsa ki.

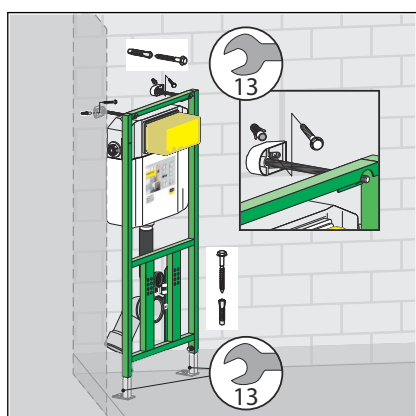


► A WC-elemet két rétegben (2 x 12,5 mm) burkolja be a GKFI-burkolólapokkal (modell: 8055.10).

Sarokszerelés

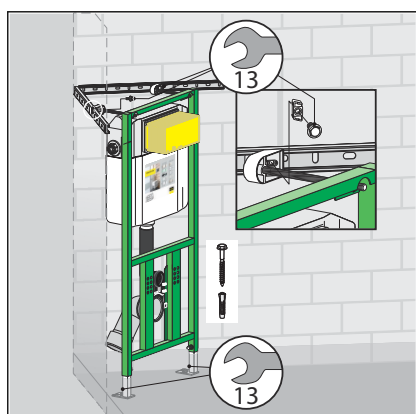


- Húzza felfelé és végezze el a WC-elem kiigazítását a méterjelzés szerint.



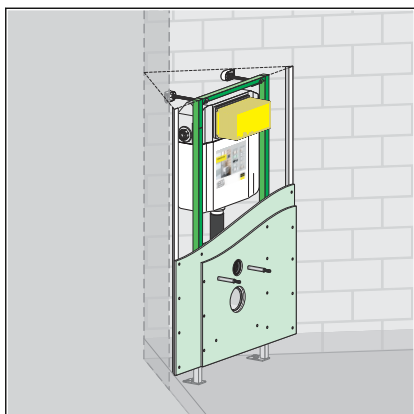
1. opció: Falra szerelés

A WC-elemet rögzítse a padlón és a falban.



2. opció: Szerelősín

A WC-elemet rögzítse a szerelősínen (kulcsnyílás: 13).



- A WC-elemet két rétegben (2 x 12,5 mm) burkolja be GKFI-burkolólapokkal (modell: 8055.10).

3.2.2 Vakolat alatti öblítőtartály csatlakoztatása

Oldalt kihúzható vízcsatlakozó

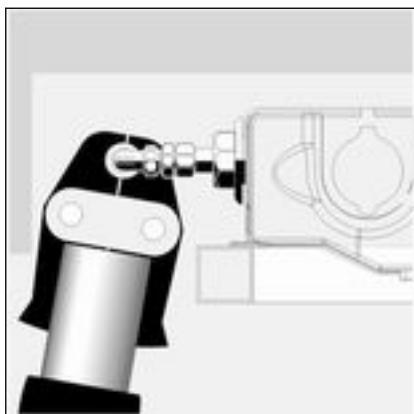
Ha a vízcsatlakozó összepréselésénél nem áll rendelkezésre kellő mértékű hely, akkor a vízcsatlakozó oldalsó irányban kihúzható.



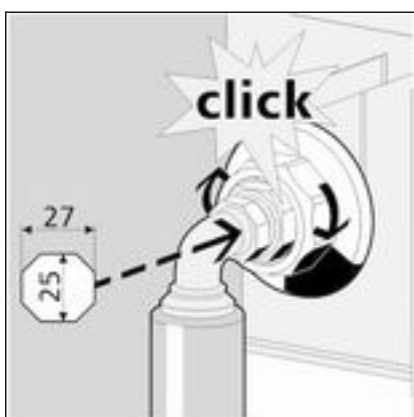
- A ½-colos idomot csavarja be a falátvezetőbe.
Villáskulccsal (kulcsnyílás: 27) tartson ellen.



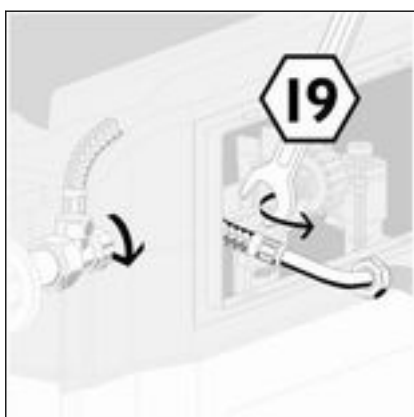
- Oldja ki a műanyag karmantyút.
- Húzza ki a falátvezetőt.



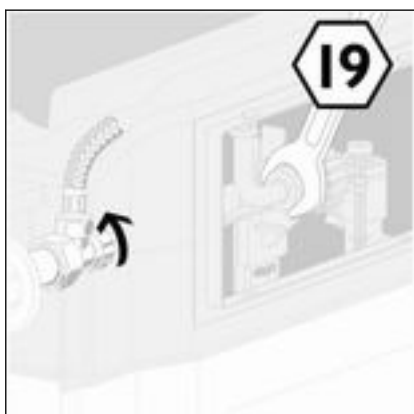
- Préselje le az idomot.



- Tolja vissza a falátvezetőt a műanyag szorítóba.
A hosszú megfogási felület (kulcsnyílás: 25) helyzetének fent, ill. lent kell lennie.
Ha a falátvezető reteszelődik a horonyban, akkor elérte a megfelelő helyzetét.
- Húzza meg szorosra a karmantyút.

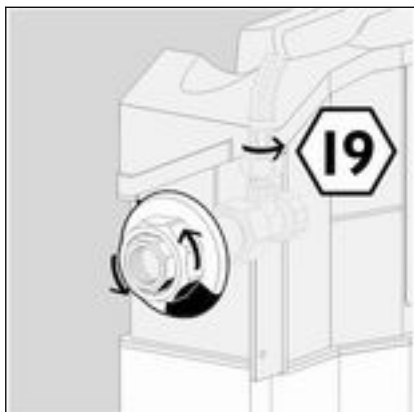


- Oldja ki a flexibilis csövet a töltőszelepen (kulcsnyílás: 19).
- Nyissa meg a sarokszelepet.
- Öblítse át a vezetékét.

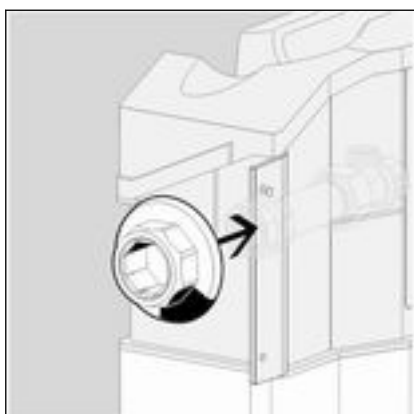


- Zárja el a sarokszelepet.
- Szerelje fel a flexibilis csövet a töltőszelepre (kulcsnyílás: 19).

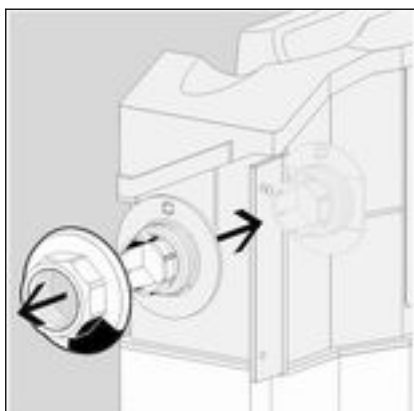
A vízcsatlakozó átépítése felülre (opcionális)



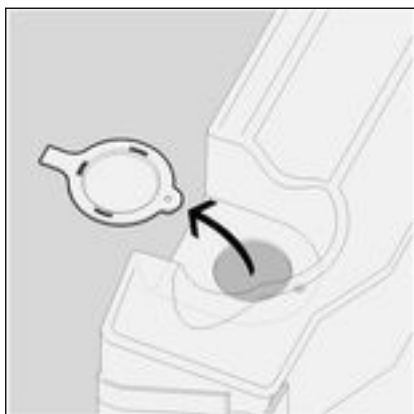
- Oldja ki a flexibilis csövet a sarokszelepnél (kulcsnyílás: 19).
- Csavarja ki a műanyag karmantyút.



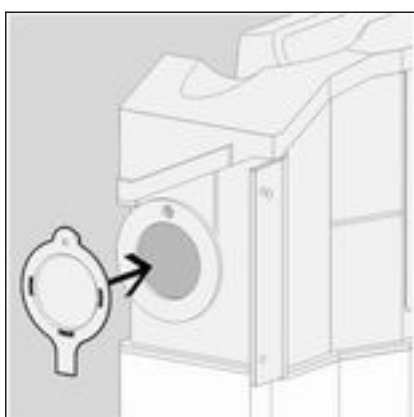
- A sarokszelepet bentől húzza ki a falátvezetőből.



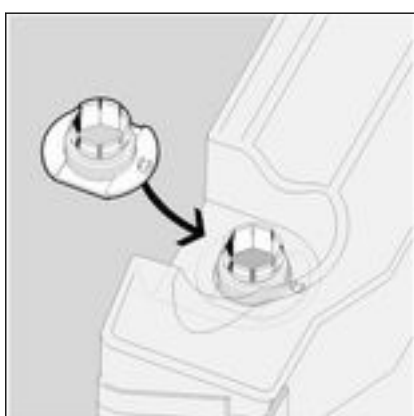
- Emelje le a műanyag karmantyút.
- Szerelje ki bentől a falátvezetőt.



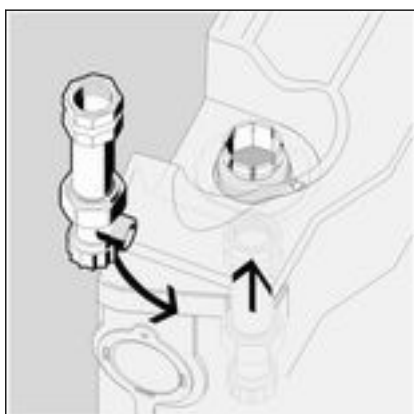
► Oldja ki a vakolat alatti öblítőtartály bal felső részén levő zárósapkát.



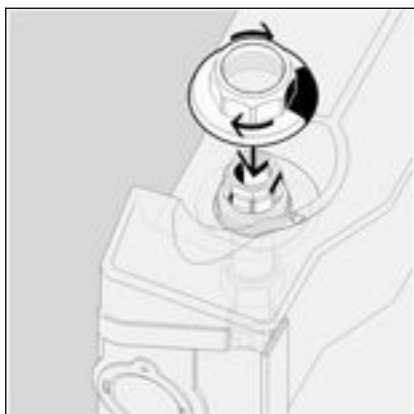
► Az oldalsó nyílást zárja be a zárósapkával.



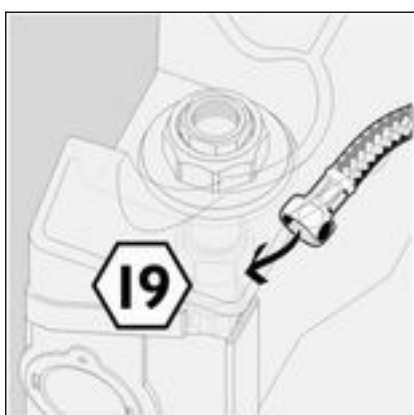
► Tolja be a falátvezetőt belülről a felső nyílásba.



► Helyezze be a sarokszelepet a falátvezetőbe.



■ Csavarja a műanyag karmantyút a falátvezetőre.



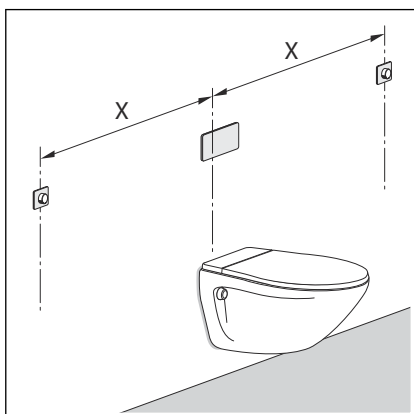
■ Szerelje fel a flexibilis csövet a sarokszelepre (kulcsnyílás: 19).

3.2.3 Opcionális működtető-változatok előkészítése

Távkioldó előkészítése

A Visign for Public1 távműködtető (modell: 8326.21) előkészítéséhez a megfelelő védőcső szükséges (a távműködtető kiserelésének része).

■ A védőcsövet vezesse a fali doboztól a vakolat alatti öblítőtartályba.

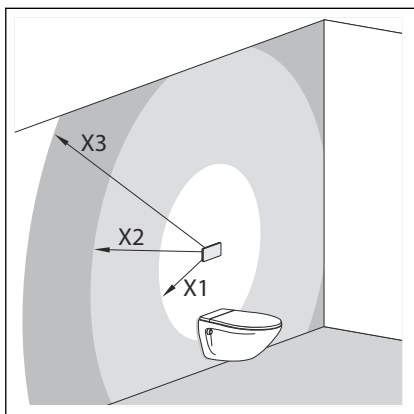


A távkioldó távolsága az öblítőtartálytól (x)

- min. 1,0 m
- max. 1,7 m

Elektromos működtető előkészítése

Az elektromos működtető (modell: 8350.31 vagy 8350.32) előkészítéséhez a megfelelő védőcső szükséges (nem része az elektromos működtető kiszerezésének).



- A védőcsövet a kapcsolótól, ill. gombtól vezesse be a vakolat alatti öblítőtartályba a vakolat alatti doboz és a vakolat alatti öblítőtartály összekötéséhez.

Az öblítőtartály hálózati tápegységének elhelyezése

- X1= max. 0,75 m
- X2= max. 2,75 m hosszabbítókábellel, 1 x cikksz.: 628 505
- X3= max. 4,75 m két hosszabbítókábellel, 2 x cikksz.: 628 505

3.2.4 Az öblítési mennyiség beállítása

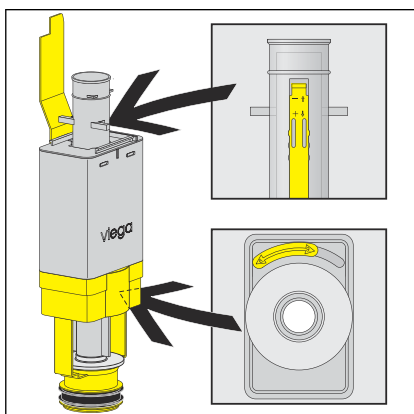


Az öblítési mennyiség gyári beállítása esetén azonnali utánöblítés lehetséges.

Kis öblítési mennyiség

A WC-elemet gyárilag kb. 3 l kis öblítési mennyiségre állították be. A kis öblítési mennyiség három fokozatban állítható: kb. 3 l / 3,5 l / 4 l.

- Szerelje ki a lefolyószelepet a vakolat alatti öblítőtartályból.
- A túlfolyócső oldalán levő tolósabályozót állítsa a kívánt kis öblítési mennyiségre:

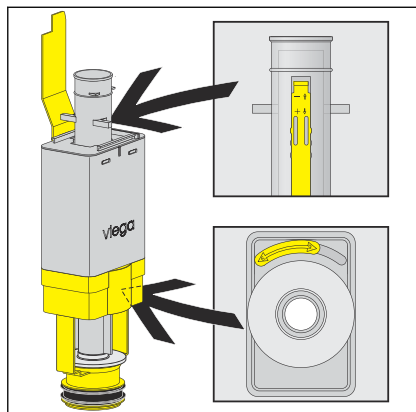


- Felső állás: kb. 3 l
- Középső állás: kb. 3,5 l
- Alsó állás: kb. 4 l

Az egyes pozíciók a bemart jelölésekről ismerhetők fel.

Nagy öblítési mennyiség

A WC-elemet gyárilag kb. 6 l nagy öblítési mennyiségre állították be. A nagy öblítési mennyiség fokozatmentesen állítható kb. 6 l és kb. 9 l között.



- Szerelje ki a lefolyószelepet a vakolat alatti öblítőtartályból.
- A lefolyószelep alatti tolószabályozót állítsa a kívánt nagy öblítési mennyiségre:
 - balra: kb. 6 l
 - jobbra: kb. 9 l

3.3 Tisztítás és karbantartás

A tisztítást csak szakképzett személyzet vagy szakember végezheti el.

A vakolat alatti öblítőtartály tisztítása és karbantartása

A vakolat alatti öblítőtartály folyamatos mechanikai, kémiai és fizikai megterhelésnek van kitéve. Az alkatrészeket ezért szükség szerint meg kell tisztítani, a lefolyó- és töltőszelep tömítéseit pedig ki kell cserélni.

Az olyan régiókban, ahol a vízkeménység a megnövekedett kalciumsó- vagy magnéziumsó-tartalom miatt magas, a befolyó- és lefolyószelepeken vízkőlerakódások keletkezhetnek. A lerakódások kiterjedésétől függően a szelepek cseréje lehet szükséges.

3.4 Ártalmatlanítás

A terméket és a csomagolást a mindenkori anyagcsoportok (pl. papír, fém, műanyag, nemvasfémek) szerint kell szétválogatni és a hatályos nemzeti törvényhozás értelmében ártalmatlanítani.



Viega Kereskedelmi Kft.

info@viega.hu

viega.hu

HU • 2022-08 • VPN180077

