

## Használati útmutató

# Viega Eco Plus mosdóelem



Egylyukas mosdócsapteleppel rendelkező mosdóhoz

**Modell**  
8164

**Gyártási évtől**  
2010.01

**viega**

# Tartalomjegyzék

<b>1</b>	<b>A használati utasításról</b>	<b>3</b>
	1.1 Célcsoportok	3
	1.2 Megjegyzések jelölése	3
	1.3 Megjegyzés a nyelvváltozattal kapcsolatosan	4
<b>2</b>	<b>Termékinformáció</b>	<b>5</b>
	2.1 Szabványok és szabálygyűjtemények	5
	2.2 Rendeltetésszerű használat	5
	2.2.1 Alkalmazási területek	5
	2.3 Termékleírás	6
	2.3.1 Áttekintés	6
	2.3.2 Kompatibilis alkatrészek	6
	2.3.3 Zajvédelem	6
	2.3.4 Műszaki adatok	7
	2.4 Tartozékok	7
<b>3</b>	<b>Kezelés</b>	<b>8</b>
	3.1 Szerelési információk	8
	3.1.1 Szerelési feltételek	8
	3.1.2 Beépítési méretek	8
	3.1.3 Szükséges szerszám	9
	3.2 Szerelés	9
	3.2.1 Az elem szerelése	9
	3.3 Ártalmatlanítás	13

# 1 A használati utasításról

A dokumentumra szerzői jogok vonatkoznak, további információkat a [viega.com/legal](http://viega.com/legal) webhelyen találhat.

## 1.1 Célcsoportok

Az utasításban található információk a következő személyekre vonatkoznak:

- Fűtés- és vízvezeték-szerelők, ill. képzett szakemberek
- Gipszkartonszerelők

A fent megnevezett képzettséggel, ill. képesítéssel nem rendelkező személyek számára a termék szerelése, telepítése és adott esetben karbantartása nem megengedett. Ez a korlátozás nem vonatkozik a lehetséges kezelési tudnivalókra.

A Viega termékek beszerelését a technika általánosan elismert szabályai és a Viega használati utasítások szerint kell végezni.

## 1.2 Megjegyzések jelölése

A figyelmeztető és a tájékoztató szövegek a további szövegektől elkülönítve, megfelelő piktogramokkal vannak megjelölve.



### **VESZÉLY!**

Ez a szimbólum lehetséges életveszélyes sérülésekre figyelmeztet.



### **FIGYELEM!**

Ez a szimbólum lehetséges súlyos sérülésekre figyelmeztet.



### **VIGYÁZAT!**

Ez a szimbólum lehetséges sérülésekre figyelmeztet.



### **FELHÍVÁS!**

Ez a szimbólum lehetséges anyagi károkra figyelmeztet.



A megjegyzések további hasznos tanácsokat nyújtanak.

### 1.3 Megjegyzés a nyelvvaltozattal kapcsolatosan

A használati utasítás fontos információkat tartalmaz a termék, ill. rendszer kiválasztásához, a szereléshez és az üzembe helyezéshez, valamint a rendeltetésszerű használathoz, és amennyiben szükséges, a karbantartáshoz. Ezek, a termékekkel, azok tulajdonságaival és alkalmazástechnikáival kapcsolatos információk a jelenleg hatályos európai (pl. EN) és/vagy németországi (pl. DIN/DVGW) szabványokon alapulnak.

A szöveg némely szakasza az európai/németországi műszaki előírásokra utalhat. Egyéb országok számára, amennyiben ott megfelelő követelmények nem érhetőek el, ezeknek ajánlasként kell szolgálnia. Az ide vonatkozó nemzeti törvények, normák, előírások, szabványok, valamint egyéb műszaki előírások a németországi/európai irányelvekkel, valamint jelen utasítással szemben előnyben részesítendőek: Az itt ismertett információk nem kötelező jellegűek más országok és régiók számára, és ahogyan arra már utaltunk, csak támpontként szolgálnak.

## 2 Termékinformáció

### 2.1 Szabványok és szabálygyűjtemények

Az alábbi szabványok és szabálygyűjtemények Németországra és Európára érvényesek. Az egyes országok nemzeti szabályozásai megtalálhatóak az adott ország honlapján, a [viega.hu/szabvanyok](http://viega.hu/szabvanyok) oldalon.

**Szabálygyűjtemények a következő szakaszból: Alkalmazási területek / Szerelési feltételek**


Hatály / megjegyzés	A Németországban érvényes szabálygyűjtemény
Megfelelő falazott falak	EN 1996-1-1
Megfelelő betonozott falak	DIN 1045
Megfelelő könnyűszerkezetes falak	DIN 18183

**Szabálygyűjtemények a következő szakaszból: Zajvédelem**

Hatály / megjegyzés	A Németországban érvényes szabálygyűjtemény
Teljesült zajvédelmi követelmények	DIN 4109
Teljesült zajvédelmi követelmények	DIN 4109 (2. melléklet)
Teljesült zajvédelmi követelmények	VDI 4100 SSt I-SSt II

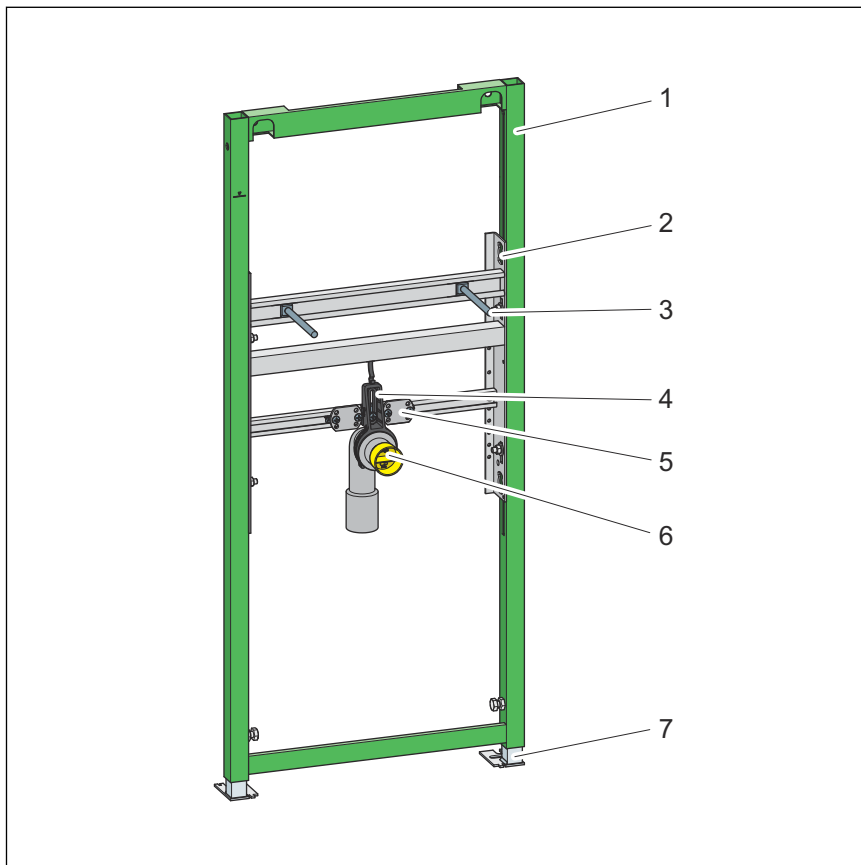
## 2.2 Rendeltetésszerű használat

### 2.2.1 Alkalmazási területek

A Viega Eco Plus mosdóelem falazott falszerkezetekre és könnyűszerkezetes falakra való felszerelésre alkalmas a  „Szabálygyűjtemények a következő szakaszból: Alkalmazási területek / Szerelési feltételek” a(z) 5. oldalon szakaszban található szabálygyűjteményeknek megfelelően.

## 2.3 Termékleírás

### 2.3.1 Áttekintés



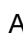
1. ábra: Alkatrészek és szállítási terjedelem

- 1 - Viega Eco Plus elem
- 2 - Mosdómodul
- 3 - Menetes csap
- 4 - Tartó lefolyóívhez
- 5 - Tartók falikorongokhoz
- 6 - Lefolyóív
- 7 - Állítólábak

### 2.3.2 Kompatibilis alkatrészek

A mosdóelem az összes elterjedt, még nagy túlnyúlású (akadálymentesített) mosdókerámiával is kompatibilis.

### 2.3.3 Zajvédelem

A mosdóelem megfelel a  „Szabálygyűjtemények a következő szakaszból: Zajvédelem” a(z) 5. oldalon szakaszban feltüntetett zajvédelmi követelményeknek.

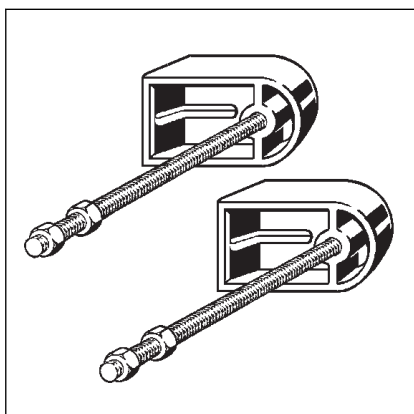
### 2.3.4 Műszaki adatok

A terméket a következő műszaki adatok jellemzik:

Lefolyóív	DN 40 / 50
Gumikarmantyú	DN 40 / 30
Lyukátmérő könnyű faszerkezetes építményekben való rögzítéshez	11 mm
Építési magasság	Cikkszám 704 087 – 980 mm Cikkszám 641 023 – 1130 mm

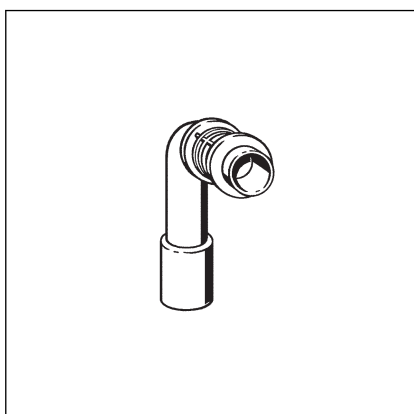
## 2.4 Tartozékok


### Szükséges tartozékok



A rögzítéshez a 8173 modellszámú rögzítőkészlet szükséges.

### Opcionális tartozékok




75 mm elvárt beépítési mélység esetén (lásd a \* méretet a  fejezet 3.1.2 „Beépítési méretek” a(z) 8. oldalon méretrajzban) a 8113.21 sz. lefolyóív-modell szükséges.

## 3 Kezelés

### 3.1 Szerelési információk

#### 3.1.1 Szerelési feltételek

##### Megfelelő falak

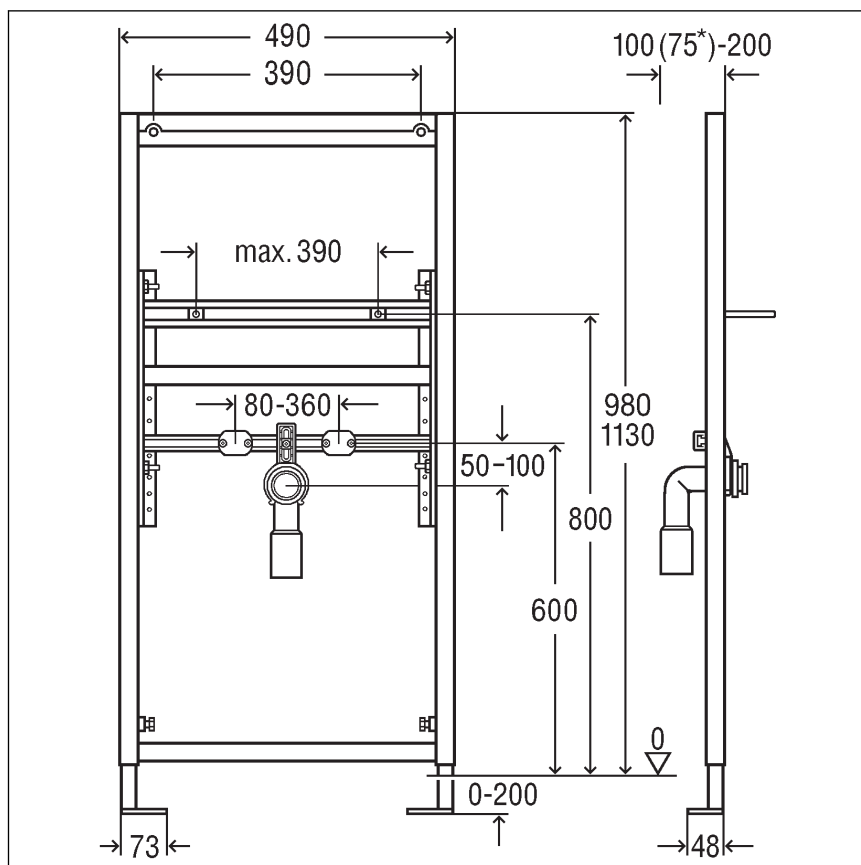
Az elem falazott falszerkezetekre és könnyűszerkezetes falakra való felszerelésre alkalmas a  „Szabálygyűjtemények a következő szakaszból: *Alkalmazási területek / Szerelési feltételek*” a(z) 5. oldalon szakaszban található szabálygyűjteményeknek megfelelően.

Az elem csak sima falfelületekre szerelhető fel.

##### Építési magasság

Az építési magasságnál be kell tartani a kész padló felső síkjának rajzolt magasságát.

#### 3.1.2 Beépítési méretek



2. ábra: Méretek

\* A beépítési mélység a 8113.21 modellszámú lefolyóívvel érhető el



### 3.1.3 Szükséges szerszám

A mosdóelem szereléséhez a következő szerszámok szükségesek:

- Fúrógép 10 mm-es fúrószárral
- Dugókulcsos racsnit: 13 mm / 17 mm
- Francia- vagy csillagkulcs: 13 mm / 17 mm

## 3.2 Szerelés

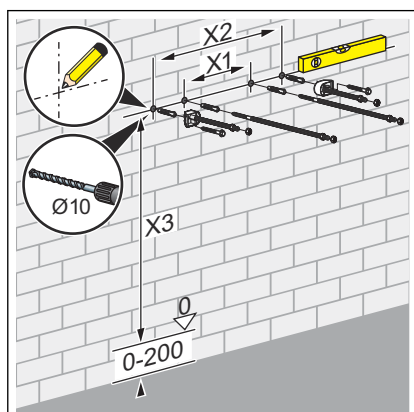
### 3.2.1 Az elem szerelése

Falazott fal



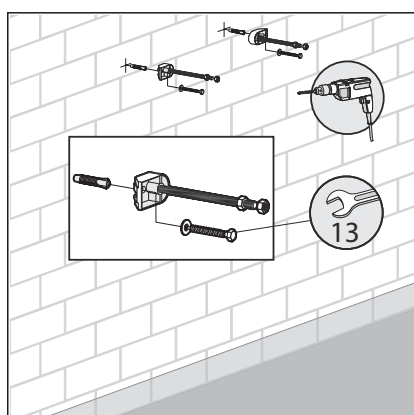
#### Falazott és betonozott falak

Több > 490 mm távolságú mosdóelem szerelése esetén javasolt közbenső konzol (modell: 8165) használata. A szerelésnél vegye figyelembe a közbenső konzol használati utasítását.



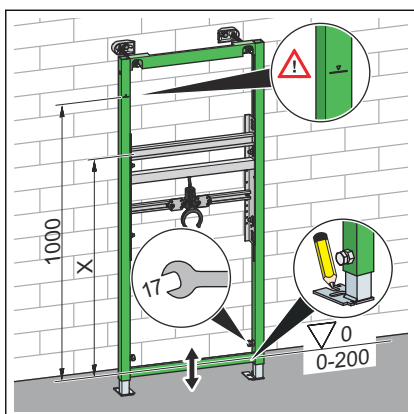
► Határozza meg és jelölje meg a rögzítési pontokat.

- X1: 390 mm (modell: 8180.73)
- X2: 440 mm (modell: 8173)
- X3: 1110 mm vagy 960 mm szerelési magasság



► Fúrja ki a lyukakat.

► A villáskulccsal (kulcsnyílás: 13) szerelje fel a rögzítőkészletet.



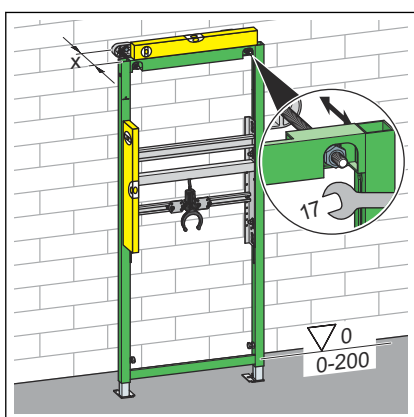
- Végezze el az elem magasságbeli beigazítását.

Közben ügyeljen az elemen levő jelölésre.

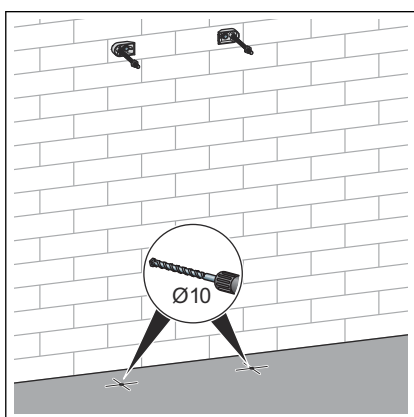
Határozza meg a kész padló felső élének helyszíni jelölése szerint az építési magasságot.

x = vegye figyelembe a mosdó gyártójának adatait.

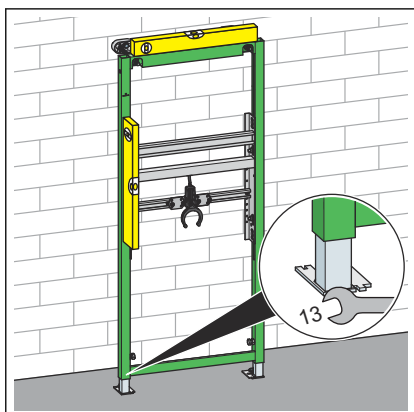
**INFORMÁCIÓ!** Az építési magasságot pontosan határozza meg és tartsa be. Az ennél a szerelési lépésnél elkövetett hibák csak korlátozott mértékben korrigálhatók, ☹ „Építési magasság” a(z) 8. oldalon.



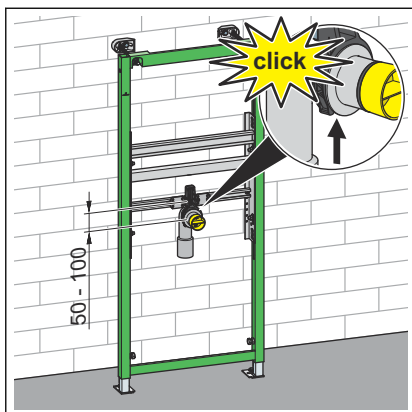
- Állítsa be az elem beépítési mélységét villáskulcs (kulcsnyílás: 17) segítségével.



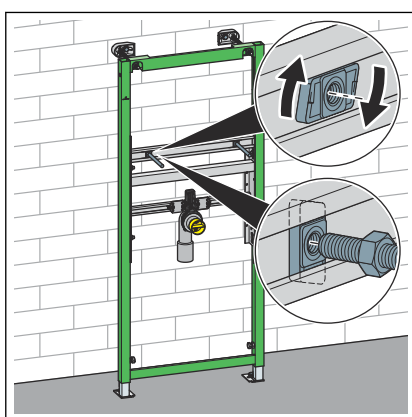
- Távolítsa el az elemet és fúrja ki a lyukakat a padlóban.



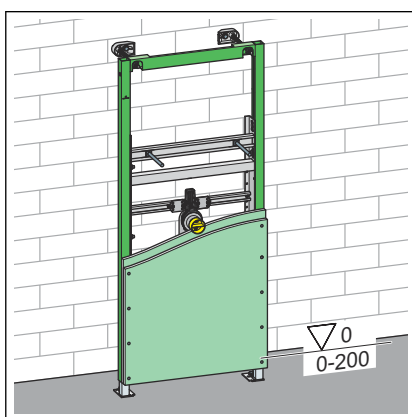
- Az elemet rögzítse a villáskulccsal (kulcsnyílás: 13) és a mellékelt tiplikkel és csavarokkal a padlóban.



- Szerelje be a lefolyóívet a tartóba.
- Biztosítsa egy szorítóval.
- Állítsa be a lefolyóív magasságát (50–100 mm).



- Szerelje be a menetes csapot.
- A rögzítési távolság a kerámiától függ. Alapvetően ez 280 mm.
- Állítsa be a tartókat a falikorongokhoz.
- Vegye figyelembe a kerámia gyártójának adatait.
- Beállítási tartomány: 80–360 mm
- Állítsa össze a vízcsatlakozókat.

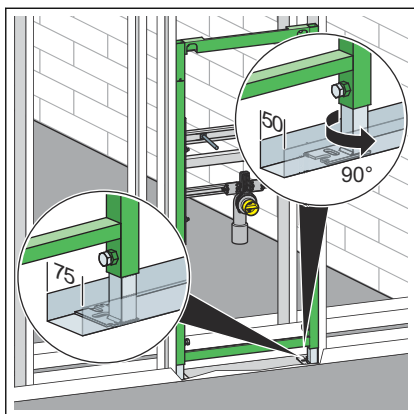


- Kétszeresen burkolja be az elemet (2 x 12,5 mm).

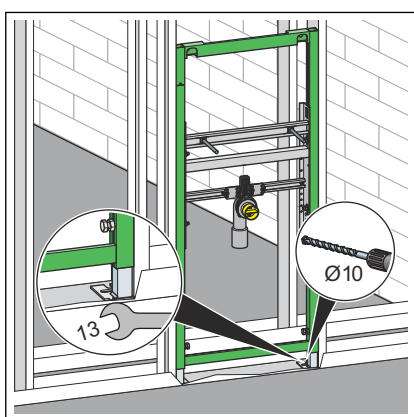
### Szerelés helyszíni könnyűszerkezetes falba

Az elem 50 mm és 75 mm könnyűszerkezetes falprofilokba helyezhető be.

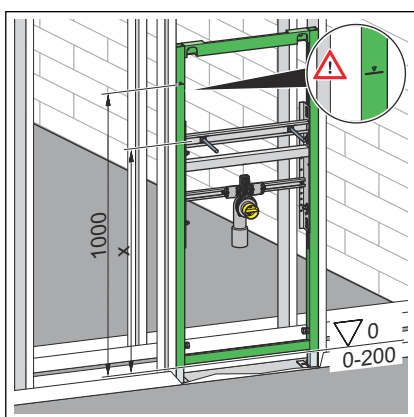
- Határozza meg a rögzítési pontokat.
- Végezze el az elem kiigazítását.
- Szerelje be a lefolyóívet és a menetes csapot.



- Ha szükséges, akkor az előszerelt lábmélységet 75 mm-ről állítsa át 50 mm-re: húzza ki a lábat és fordítsa el 90°-kal.



- Az elemet rögzítse a villáskulccsal (kulcsnyílás: 13) és a mellékelt tiplikkel és csavarokkal a padlóban.



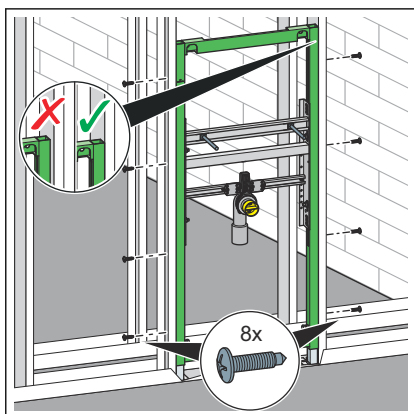
- Határozza meg a kész padló felső élének helyszíni jelölése szerint az építési magasságot.

- Végezze el az elem magasságbeli beigazítását.

Közben ügyeljen az elemen levő jelölésre.

x = vegye figyelembe a kerámia gyártójának adatait.

**INFORMÁCIÓ!** Az építési magasságot pontosan határozza meg és tartsa be. Az ennél a szerelési lépésnél elkövetett hibák csak korlátozott mértékben korrigálhatók, „Építési magasság” a(z) 8. oldalon.



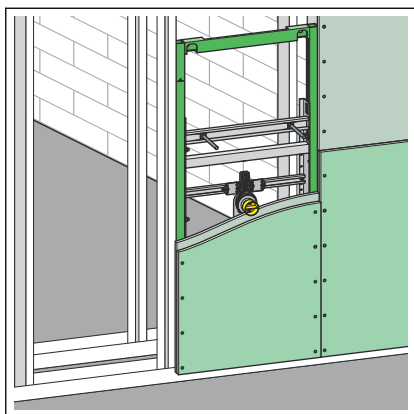
- Az elemet oldalról csavarozza össze a könnyűszerkezetes fallal.

- Állítsa be a tartókat a falikorongokhoz.

Vegye figyelembe a kerámia gyártójának adatait.

Beállítási tartomány: 80–360 mm

- Állítsa össze a vízcsatlakozókat.



- ▶ Kétszeresen burkolja be az elemet (2 x 12,5 mm).

### 3.3 Ártalmatlanítás

A terméket és a csomagolást a mindenkori anyagcsoportok (pl. papír, fém, műanyag, nemvasfémek) szerint kell szétválogatni és a hatályos nemzeti törvényhozás értelmében ártalmatlanítani.



**Viega Kereskedelmi Kft.**

[info@viega.hu](mailto:info@viega.hu)

[viega.hu](http://viega.hu)

HU • 2022-08 • VPN170229

