

Használati útmutató

Viega Eco Plus mosdóelem



mozgásszerűt kivitelű mosdóhoz egylyukas mosdócsapteleppel

Modell
8158

Gyártási évtől
2002.10

viega

Tartalomjegyzék

1	A használati utasításról	3
	1.1 Célcsoportok	3
	1.2 Megjegyzések jelölése	3
	1.3 Megjegyzés a nyelvváltozattal kapcsolatosan	4
2	Termékinformáció	5
	2.1 Szabványok és szabálygyűjtemények	5
	2.2 Rendeltetésszerű használat	5
	2.2.1 Alkalmazási területek	5
	2.3 Termékleírás	6
	2.3.1 Áttekintés	6
	2.3.2 Kompatibilis alkatrészek	6
	2.3.3 Zajvédelem	6
	2.3.4 Műszaki adatok	7
	2.4 Tartozékok	7
3	Kezelés	8
	3.1 Szerelési információk	8
	3.1.1 Szerelési feltételek	8
	3.1.2 Beépítési méretek	8
	3.1.3 Szükséges szerszám	9
	3.2 Szerelés	9
	3.2.1 A mosdóelem szerelése	9
	3.3 Ártalmatlanítás	13

1 A használati utasításról

A dokumentumra szerzői jogok vonatkoznak, további információkat a viega.com/legal webhelyen találhat.

1.1 Célcsoportok

Az utasításban található információk a következő személyekre vonatkoznak:

- Fűtés- és vízvezeték-szerelők, ill. képzett szakemberek
- Gipszkartonszerelők

A fent megnevezett képzettséggel, ill. képesítéssel nem rendelkező személyek számára a termék szerelése, telepítése és adott esetben karbantartása nem megengedett. Ez a korlátozás nem vonatkozik a lehetséges kezelési tudnivalókra.

A Viega termékek beszerelését a technika általánosan elismert szabályai és a Viega használati utasítások szerint kell végezni.

1.2 Megjegyzések jelölése

A figyelmeztető és a tájékoztató szövegek a további szövegektől elkülönítve, megfelelő piktogramokkal vannak megjelölve.



VESZÉLY!

Ez a szimbólum lehetséges életveszélyes sérülésekre figyelmeztet.



FIGYELEM!

Ez a szimbólum lehetséges súlyos sérülésekre figyelmeztet.



VIGYÁZAT!

Ez a szimbólum lehetséges sérülésekre figyelmeztet.



FELHÍVÁS!

Ez a szimbólum lehetséges anyagi károkra figyelmeztet.



A megjegyzések további hasznos tanácsokat nyújtanak.

1.3 Megjegyzés a nyelvváltozattal kapcsolatosan

A használati utasítás fontos információkat tartalmaz a termék, ill. rendszer kiválasztásához, a szereléshez és az üzembe helyezéshez, valamint a rendeltetésszerű használathoz, és amennyiben szükséges, a karbantartáshoz. Ezek, a termékekkel, azok tulajdonságaival és alkalmazástechnikáival kapcsolatos információk a jelenleg hatályos európai (pl. EN) és/vagy németországi (pl. DIN/DVGW) szabványokon alapulnak.

A szöveg némely szakasza az európai/németországi műszaki előírásokra utalhat. Egyéb országok számára, amennyiben ott megfelelő követelmények nem érhetőek el, ezeknek ajánlásként kell szolgálnia. Az ide vonatkozó nemzeti törvények, normák, előírások, szabványok, valamint egyéb műszaki előírások a németországi/európai irányelvekkel, valamint jelen utasítással szemben előnyben részesítendőek: Az itt ismertett információk nem kötelező jellegűek más országok és régiók számára, és ahogyan arra már utaltunk, csak támpontként szolgálnak.

2 Termékinformáció

2.1 Szabványok és szabálygyűjtemények

Az alábbi szabványok és szabálygyűjtemények Németországra és Európára érvényesek. Az egyes országok nemzeti szabályozásai megtalálhatóak az adott ország honlapján, a viega.hu/szabvanyok oldalon.

Szabálygyűjtemények a következő szakaszból: Alkalmazási területek / Szerelési feltételek


Hatály / megjegyzés	A Németországban érvényes szabálygyűjtemény
Megfelelő falazott falak	EN 1996-1-1
Megfelelő betonozott falak	DIN 1045
Megfelelő könnyűszerkezetes falak	DIN 18183

Szabálygyűjtemények a következő szakaszból: Zajvédelem

Hatály / megjegyzés	A Németországban érvényes szabálygyűjtemény
Teljesült zajvédelmi követelmények	DIN 4109
Teljesült zajvédelmi követelmények	DIN 4109 (2. melléklet)
Teljesült zajvédelmi követelmények	VDI 4100 SSt I-SSt II

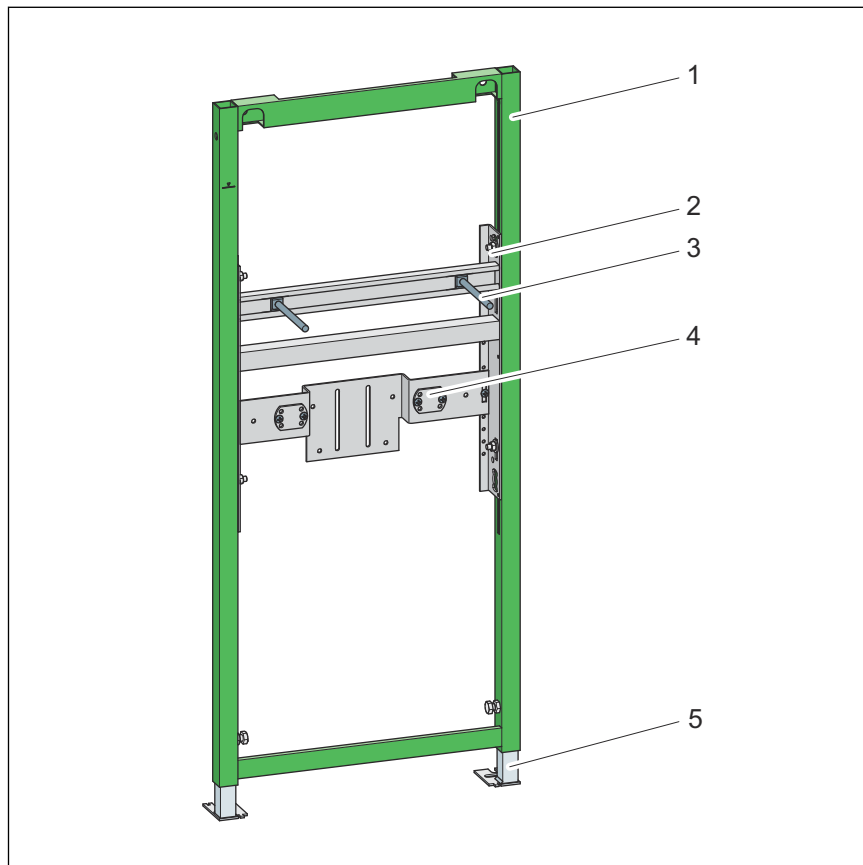
2.2 Rendeltetésszerű használat

2.2.1 Alkalmazási területek

A Viega Eco Plus mosdóelem falazott falszerkezetekre és könnyűszerkezetes falakra való felszerelésre alkalmas a  „Szabálygyűjtemények a következő szakaszból: Alkalmazási területek / Szerelési feltételek” a(z) 5. oldalon szakaszban található szabálygyűjteményeknek megfelelően.

2.3 Termékleírás

2.3.1 Áttekintés



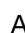
1. ábra: Alkatrészek és szállítási terjedelem

- 1 - Viega Eco Plus elem
- 2 - Mosdómodul
- 3 - Menetes csap
- 4 - Tartók falikorongokhoz
- 5 - Állítólábak

2.3.2 Kompatibilis alkatrészek

A mosdóelem az összes elterjedt, még nagy túlnyúlású (akadálymentesített) mosdókerámiával is kompatibilis.

2.3.3 Zajvédelem

A mosdóelem megfelel a  „Szabálygyűjtemények a következő szakaszból: Zajvédelem” a(z) 5. oldalon szakaszban feltüntetett zajvédelmi követelményeknek.

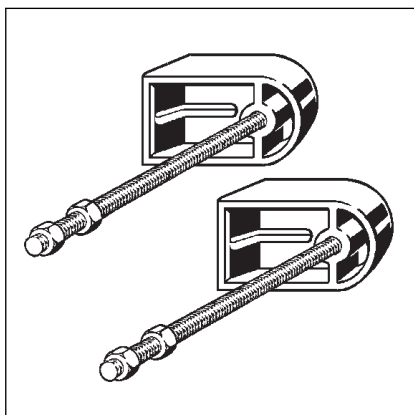
2.3.4 Műszaki adatok

A terméket a következő műszaki adatok jellemzik:

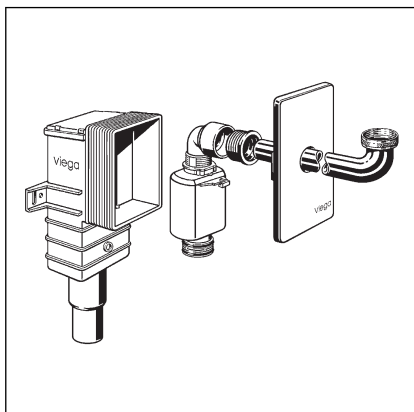
Lyukátmérő könnyű faszerkezetes építményekben való rögzítéshez	11 mm
Építési magasság	Cikkszám 654 481 – 860 mm Cikkszám 461 805 – 1130 mm

2.4 Tartozékok

Szükséges tartozékok



A rögzítéshez a 8173 modellszámú rögzítőkészlet szükséges.



Egy vakolat alatti szifonra van szükség.

Elérhető modellek

- Modell: 5633.1 (krómozott takarólap)
- Modell: 5633.2 (fehér takarólap)

Keramag mosdókhöz

A következő mosdómodellekhez a Keramagnál meg kell rendelni a megfelelő lefolyót.

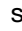
Keramag mosdómodell	Paracelsus	Vitalis	Dejuna
Keramag modellsz.	521 323	521 323	521 423

3 Kezelés

3.1 Szerelési információk

3.1.1 Szerelési feltételek

Megfelelő falak

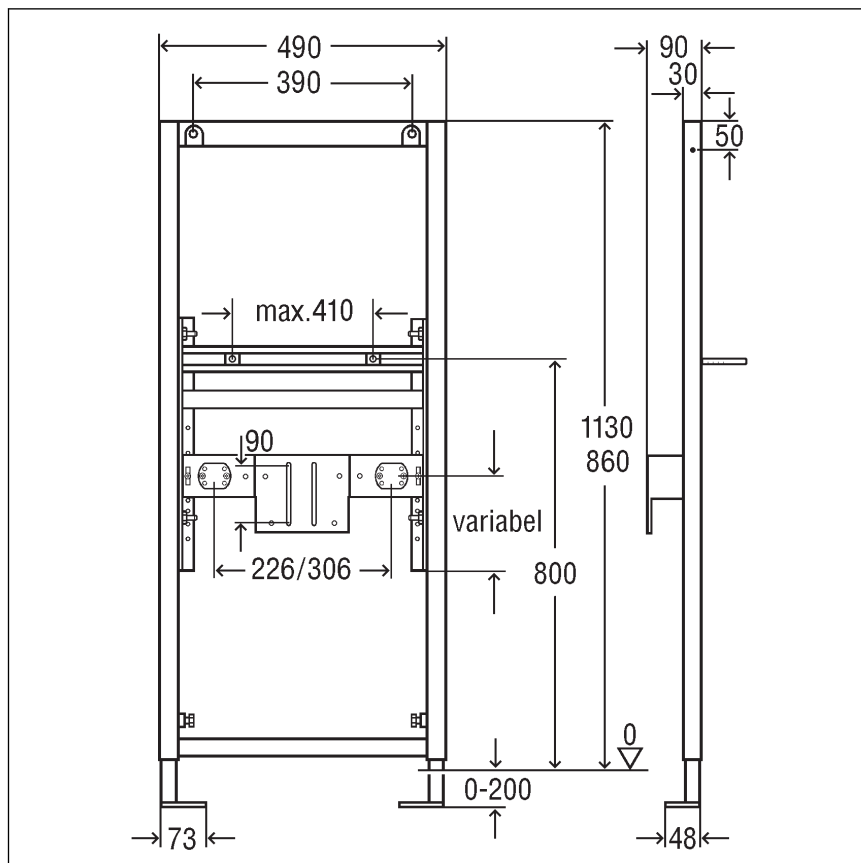
Az elem falazott falszerkezetekre és könnyűszerkezetes falakra való felszerelésre alkalmas a  „Szabálygyűjtemények a következő szakaszból: *Alkalmazási területek / Szerelési feltételek*” a(z) 5. oldalon szakaszban található szabálygyűjteményeknek megfelelően.

Az elem csak sima falfelületekre szerelhető fel.

Építési magasság

Az építési magasságnál be kell tartani a kész padló felső síkjának rajzolt magasságát.

3.1.2 Beépítési méretek



2. ábra: Méretek

3.1.3 Szükséges szerszám

A mosdóelem szereléséhez a következő szerszámok szükségesek:

- Fúrógép 10 mm-es fúrószárral
- Dugókulcsos racsnit: 13 mm / 17 mm
- Francia- vagy csillagkulcs: 13 mm / 17 mm

3.2 Szerelés

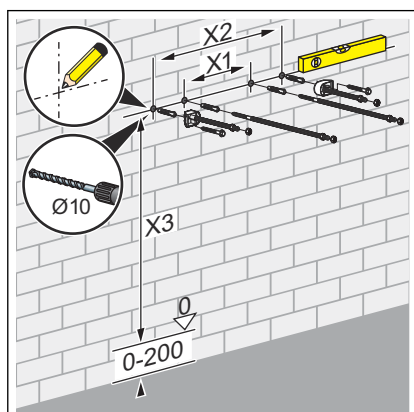
3.2.1 A mosdóelem szerelése

Falazott fal



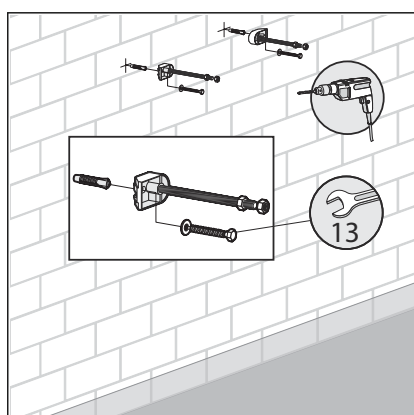
Falazott és betonozott falak

Több > 490 mm távolságú mosdóelem szerelése esetén javasolt egy közbenső konzol (modell: 8165) használata. A szerelésnél vegye figyelembe a közbenső konzol használati utasítását.



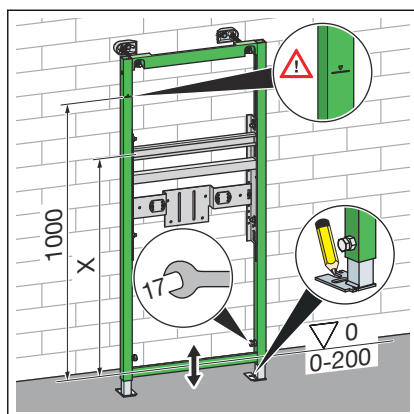
► Határozza meg és jelölje meg a rögzítési pontokat.

- X1: 390 mm (modell: 8180.73)
- X2: 440 mm (modell: 8173)
- X3: 1110 mm vagy 840 mm szerelési magasság



► Fúrja ki a lyukakat.

► A villáskulccsal (kulcsnyílás: 13) szerelje fel a rögzítőkészletet.



- Végezze el az elem magasságbeli beigazítását.

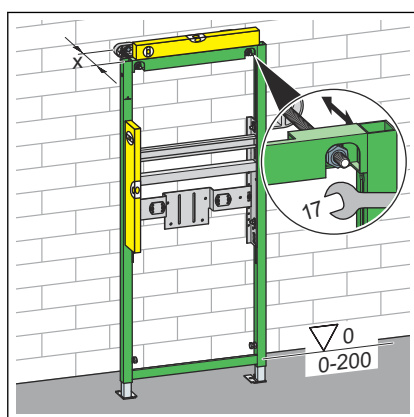
Közben ügyeljen az elemen levő jelölésre.

Határozza meg a kész padló felső síkjának helyszíni jelölése szerint az építési magasságot.

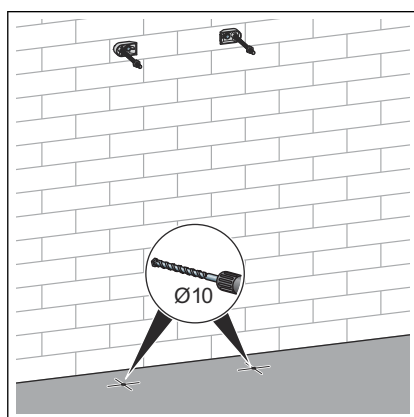
x = vegye figyelembe a mosdó gyártójának adatait.

INFORMÁCIÓ! Az építési magasságot pontosan határozza meg és tartsa be.

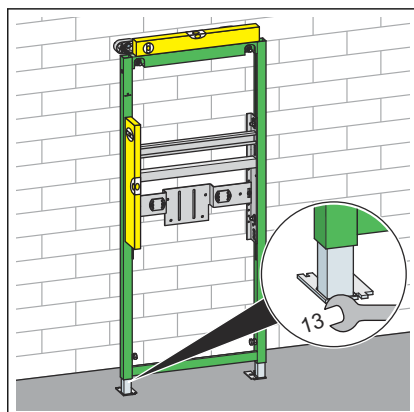
Az ennél a szerelési lépésnél elkövetett hibák csak korlátozott mértékben korrigálhatók, ☹ „Építési magasság” a(z) 8. oldalon.



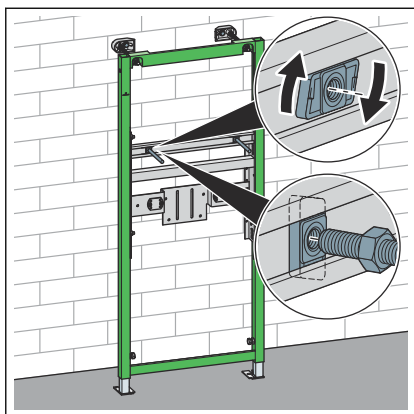
- Állítsa be az előfalas elem beépítési mélységét a villáskulcs (kulcsnyílás: 17) segítségével.



- Távolítsa el a mosdóelemet, és fúrja ki a lyukakat a padlóban.



- A mosdóelemet villáskulcsot (kulcsnyílás: 13) használva a mellékelt tiplikkel és csavarokkal rögzítse a padlóhoz.



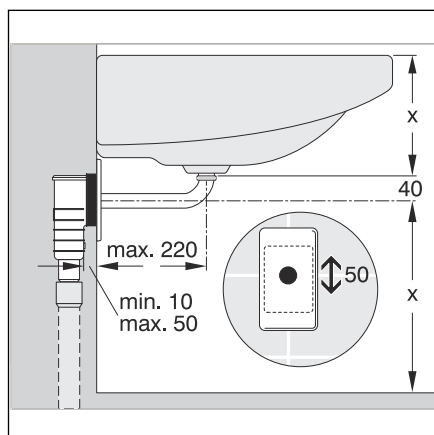
A szagelzáró beszerelése

- Szerelje be a menetes csapot.
- A rögzítési távolság a kerámiától függ. Ez alapvetően 280 mm.
- Állítsa be a tartókat a falikorongokhoz.
- Szerelje be a szagelzárót ☞ „**A szagelzáró beszerelése**” a(z) **11. oldalon**.

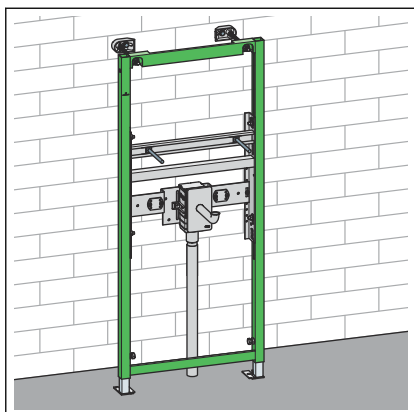
Egy megfelelő vakolat alatti szagelzáróra van szükség ☞ „**Szükséges tartozékok**” a(z) **7. oldalon**.



A Keramag cég mosdó modelljeihez speciális lefolyót kell használni ☞ „**Keramag mosdókhoz**” a(z) **7. oldalon**.



3. ábra: Beépítési méretek

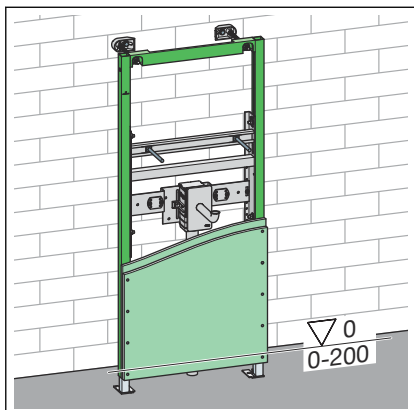


- A szagelzárót a szagelzáró útmutatójának megfelelően szerelje be.
- Rögzítse a szagelzárót az elembe.
- Burkolja be az elemet.

Falazott falra való szerelés esetén ☞ „**Az elem burkolása (falazott falra való szerelés esetén)**” a(z) **12. oldalon**.

Helyszíni könnyűszerkezetes falba való szerelés esetén ☞ „**Az elem burkolása (könnyűszerkezetes falba szerelés esetén)**” a(z) **13. oldalon**.

Az elem burkolása (falazott falra való szerelés esetén)

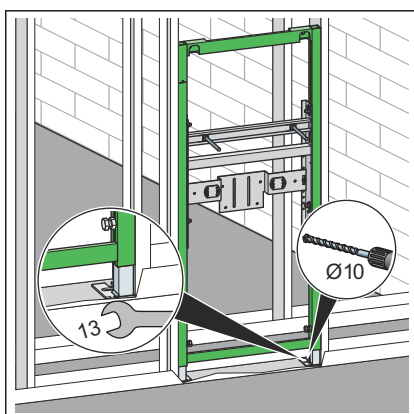
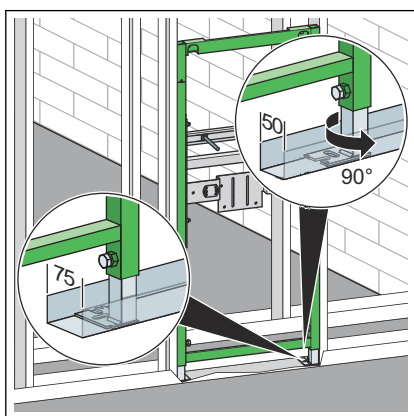


- A mosdóelemet duplán burkolja (2 x 12,5 mm).

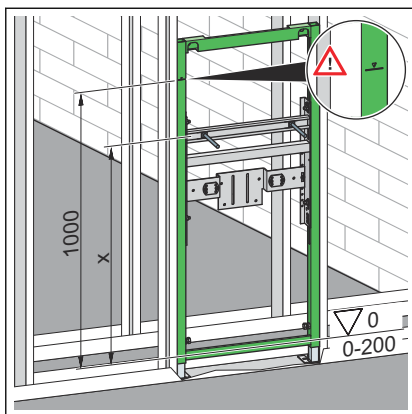
Szerelés helyszíni könnyűszerkezetes falba

A mosdóelem 50 mm-es és 75 mm-es könnyűszerkezetes falprofilokba helyezhető be.

- Határozza meg a rögzítési pontokat.
- Végezze el az elem kiigazítását.
- Szerelje be a lefolyóívet és a menetes csapot.
- Állítsa be a tartókat a falikorongokhoz.
- Ha szükséges, akkor az előszerelt láb mélységet 75 mm-ről állítsa át 50 mm-re: húzza ki a lábat és fordítsa el 90°-kal.



- A mosdóelemet villáskulcsot (kulcsnyílás: 13) használva a mellékelt tiplikkkel és csavarokkal rögzítse a padlóhoz.



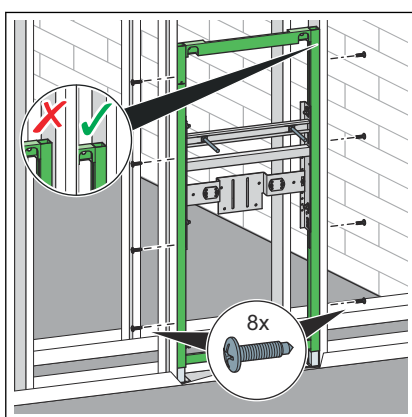
► Határozza meg a kész padló felső síkjának helyszíni jelölése szerint az építési magasságot.

► A mosdóelem magasságát állítsa be a jelöléshez.

x = vegye figyelembe a mosdóelem gyártójának adatait.

INFORMÁCIÓ! Az építési magasságot pontosan határozza meg és tartsa be.

Az ennél a szerelési lépésnél elkövetett hibák csak korlátozott mértékben korrigálhatók, ☹ „Építési magasság” a(z) 8. oldalon.

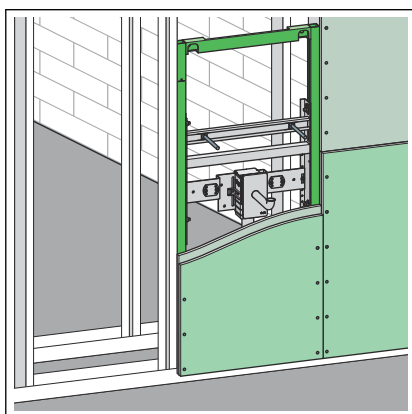


► A mosdóelemet oldalról csavarozza össze a könnyűszerkezetes fallal.

► Csatlakoztassa a vízvezetékét.

► Szerelje be a szagelzárót ☹ „A szagelzáró beszerelése” a(z) 11. oldalon.

Az elem burkolása (könnyűszerkezetes falba szerelés esetén)



► A mosdóelemet duplán burkolja (2 x 12,5 mm).

3.3 Ártalmatlanítás

A terméket és a csomagolást a mindenkor érvényes anyagcsoportok (pl. papír, fém, műanyag, nemvasfémek) szerint kell szétválogatni és a hatályos nemzeti törvényhozás értelmében ártalmatlanítani.



Viega Kereskedelmi Kft.

info@viega.hu

viega.hu

HU • 2022-08 • VPN170211

