

Használati útmutató

Viega Eco Plus vizeldeelem



Visign működtetőegységek fogadásához (kézi és érintésmentes működtetés)

Modell
8164.5

Gyártási évtől
2002.12

viega

Tartalomjegyzék

1	A használati utasításról	3
	1.1 Célcsoportok	3
	1.2 Megjegyzések jelölése	3
	1.3 Megjegyzés a nyelvváltozattal kapcsolatosan	4
2	Termékinformáció	5
	2.1 Szabványok és szabálygyűjtemények	5
	2.2 Rendeltetésszerű használat	5
	2.2.1 Alkalmazási területek	5
	2.3 Termékleírás	6
	2.3.1 Áttekintés	6
	2.3.2 Kompatibilis alkatrészek	6
	2.3.3 Zajvédelem	7
	2.3.4 Műszaki adatok	7
	2.4 Tartozékok	8
3	Kezelés	9
	3.1 Szerelési információk	9
	3.1.1 Szerelési feltételek	9
	3.1.2 Beépítési méretek	10
	3.1.3 Szükséges szerszám	10
	3.2 Szerelés	10
	3.2.1 A vizeldelem szerelése	10
	3.3 Ártalmatlanítás	15

1 A használati utasításról

A dokumentumra szerzői jogok vonatkoznak, további információkat a viega.com/legal webhelyen találhat.

1.1 Célcsoportok

Az utasításban található információk a következő személyekre vonatkoznak:

- Fűtés- és vízvezeték-szerelők, ill. képzett szakemberek
- Gipszkartonszerelők

A fent megnevezett képzettséggel, ill. képesítéssel nem rendelkező személyek számára a termék szerelése, telepítése és adott esetben karbantartása nem megengedett. Ez a korlátozás nem vonatkozik a lehetséges kezelési tudnivalókra.

A Viega termékek beszerelését a technika általánosan elismert szabályai és a Viega használati utasítások szerint kell végezni.

1.2 Megjegyzések jelölése

A figyelmeztető és a tájékoztató szövegek a további szövegektől elkülönítve, megfelelő piktogramokkal vannak megjelölve.



VESZÉLY!

Ez a szimbólum lehetséges életveszélyes sérülésekre figyelmeztet.



FIGYELEM!

Ez a szimbólum lehetséges súlyos sérülésekre figyelmeztet.



VIGYÁZAT!

Ez a szimbólum lehetséges sérülésekre figyelmeztet.



FELHÍVÁS!

Ez a szimbólum lehetséges anyagi károkra figyelmeztet.



A megjegyzések további hasznos tanácsokat nyújtanak.

1.3 Megjegyzés a nyelvváltozattal kapcsolatosan

A használati utasítás fontos információkat tartalmaz a termék, ill. rendszer kiválasztásához, a szereléshez és az üzembe helyezéshez, valamint a rendeltetésszerű használathoz, és amennyiben szükséges, a karbantartáshoz. Ezek, a termékekkel, azok tulajdonságaival és alkalmazástechnikáival kapcsolatos információk a jelenleg hatályos európai (pl. EN) és/vagy németországi (pl. DIN/DVGW) szabványokon alapulnak.

A szöveg némely szakasza az európai/németországi műszaki előírásokra utalhat. Egyéb országok számára, amennyiben ott megfelelő követelmények nem érhetőek el, ezeknek ajánlasként kell szolgálnia. Az ide vonatkozó nemzeti törvények, normák, előírások, szabványok, valamint egyéb műszaki előírások a németországi/európai irányelvekkel, valamint jelen utasítással szemben előnyben részesítendőek: Az itt ismertett információk nem kötelező jellegűek más országok és régiók számára, és ahogyan arra már utaltunk, csak támpontként szolgálnak.

2 Termékinformáció

2.1 Szabványok és szabálygyűjtemények

Az alábbi szabványok és szabálygyűjtemények Németországra és Európára érvényesek. Az egyes országok nemzeti szabályozásai megtalálhatóak az adott ország honlapján, a viega.hu/szabvanyok oldalon.

Szabálygyűjtemények a következő szakaszból: Alkalmazási területek / Szerelési feltételek


Hatály / megjegyzés	A Németországban érvényes szabálygyűjtemény
Megfelelő falazott falak	EN 1996-1-1
Megfelelő betonozott falak	DIN 1045
Megfelelő könnyűszerkezetes falak	DIN 18183

Szabálygyűjtemények a következő szakaszból: Zajvédelem

Hatály / megjegyzés	A Németországban érvényes szabálygyűjtemény
Teljesült zajvédelmi követelmények	DIN 4109
Teljesült zajvédelmi követelmények	DIN 4109 (2. melléklet)
Teljesült zajvédelmi követelmények	VDI 4100 SSt I-SSt II

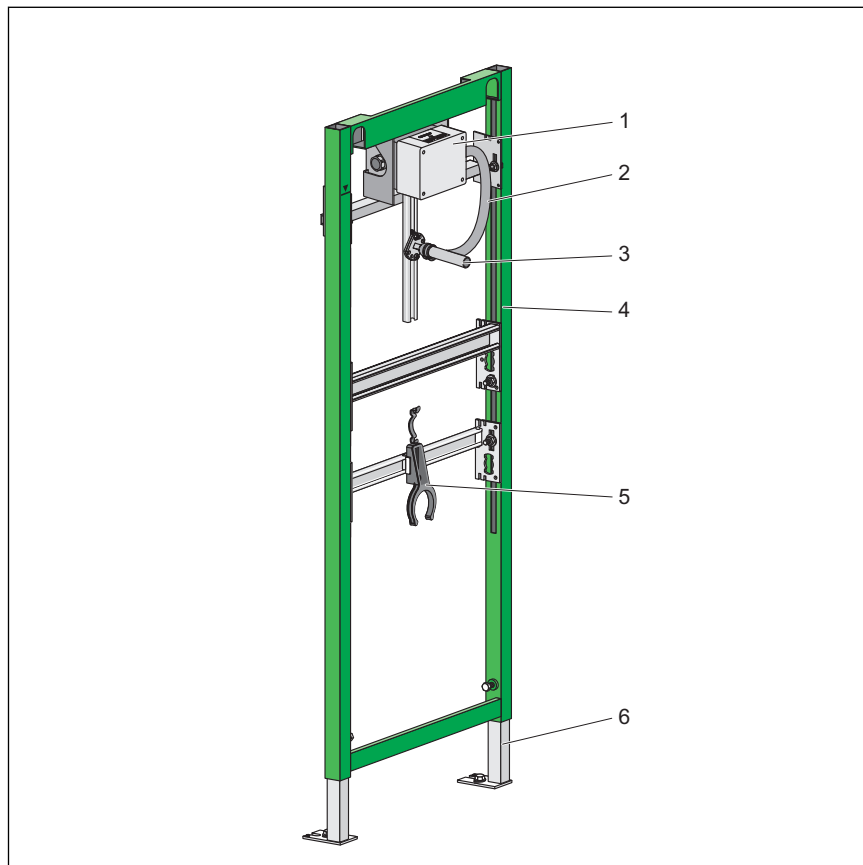
2.2 Rendeltetésszerű használat

2.2.1 Alkalmazási területek

A Viega Eco Plus vízeldelő falazott falszerkezetekre és könnyűszerkezetes falakra való felszerelésre alkalmas a  „Szabálygyűjtemények a következő szakaszból: Alkalmazási területek / Szerelési feltételek“ a(z) 5. oldalon szakaszban található szabálygyűjteményeknek megfelelően.

2.3 Termékleírás

2.3.1 Áttekintés



1. ábra: Alkatrészek

- 1 - Alapkészlet
- 2 - Vízbefolyó
- 3 - Hozzáfolyó szerelvény
- 4 - Viega Eco Plus elem
- 5 - Tartó lefolyóívhez
- 6 - Állítólábak


2.3.2 Kompatibilis alkatrészek

Kompatibilis működtetőlapok

Termék	Megnevezés	Modellszám
Visign for Style	Visign for Style 10 működtetőlap	8315.2
	Visign for Style 11 működtetőlap	8331.2

Termék	Megnevezés	Modellszám
Visign for More	Visign for Style 12 működtetőlap	8332.2
	Visign for Style 13 működtetőlap	8333.2
	Visign for Style 14 működtetőlap	8334.2
	Visign for More 100 működtetőlap	8352.2
	Visign for More 100 távkioldó	8351.65
	Visign for More 102 működtetőlap	8353.2
	Visign for More 103 működtetőlap	8355.2
	Visign for More 103 távkioldó	8355.65
Visign for Public	Visign for More 104 működtetőlap	8354.2
	Visign for Public működtetőlap	8326.2
	Visign for Public távkioldó	8326.55
	Visign for Public távkioldó	8326.65
	Visign for Public takarólap	8326.7

2.3.3 Zajvédelem

A vizeldeelem megfelel a  „Szabálygyűjtemények a következő szakaszból: Zajvédelem“ a(z) 5. oldalon szakaszban feltüntetett zajvédelmi követelményeknek.

2.3.4 Műszaki adatok

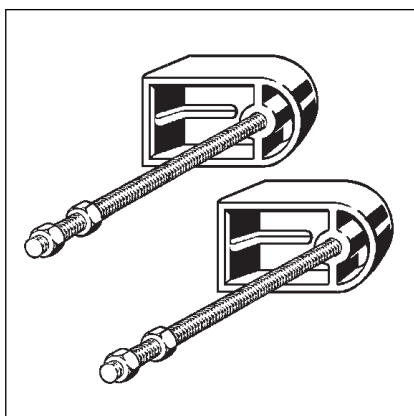
A terméket a következő műszaki adatok jellemzik:

Lefolyóív	DN 50
Szerelvény-csatlakozó	Rp ½
Építési magasság	Cikksz.: 461 843 – 1130 mm
	Cikksz.: 611 934 – 1300 mm

Lyukátmérő könnyű faszervezetes építményekben való rögzítéshez	11 mm
Vizelde-befolyó maximális magassága a kész padló felső síkjától	880 mm

2.4 Tartozékok

Szükséges tartozékok



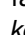
A rögzítéshez a 8173 modellszámú rögzítőkészlet szükséges.

3 Kezelés

3.1 Szerelési információk

3.1.1 Szerelési feltételek

Megfelelő falak

A Viega vizelelem falazott falszerkezetekre és könnyűszerkezetes falakra való felszerelésre alkalmas a  „Szabálygyűjtemények a következő szakaszból: *Alkalmazási területek / Szerelési feltételek*“ a(z) 5. oldalon szakaszban található szabálygyűjteményeknek megfelelően.

A vizelelem csak sima falfelületekre szerelhető fel.


Építési magasság

Az építési magasságnál be kell tartani a kész padló felső síkjának rajzolt magasságát.

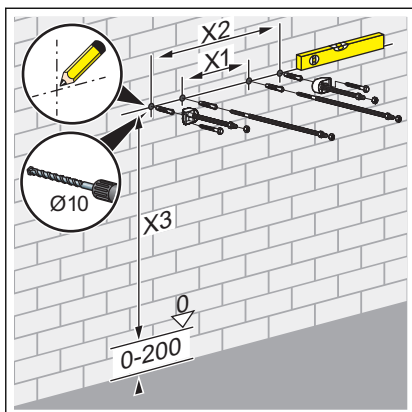


A vizele-befolyó maximális magassága a kész padló felső síkjától = 880 mm.

Működtető

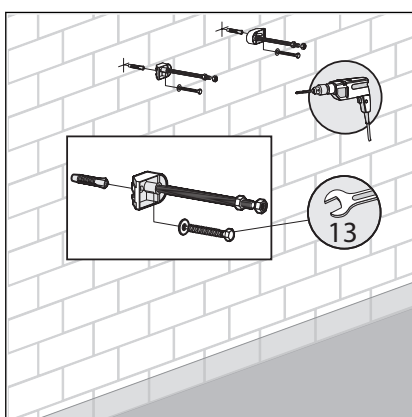
A vizelelem távkioldóval vagy kézi működtetőelemmel bővíthető,  fejezet 2.3.2 „Kompatibilis alkatrészek“ a(z) 6. oldalon.

Az adott működtető-változatot elő kell készíteni, mielőtt a vizelelem burkolásra és csempézésre kerülne.



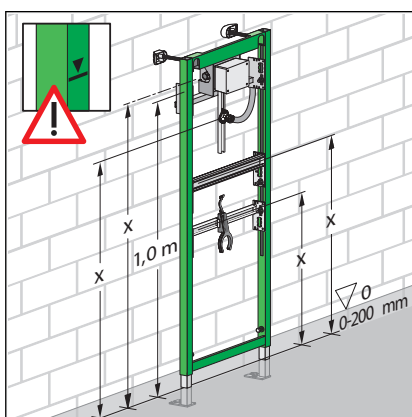
► Határozza meg és jelölje meg a rögzítési pontokat.

- X1: 390 mm (modell: 8180.73)
- X2: 440 mm (modell: 8173)
- X3: 1100 mm



► Fúrja ki a lyukakat.

► A villáskulccsal (kulcsnyílás: 13) szerelje fel a rögzítőkészletet.

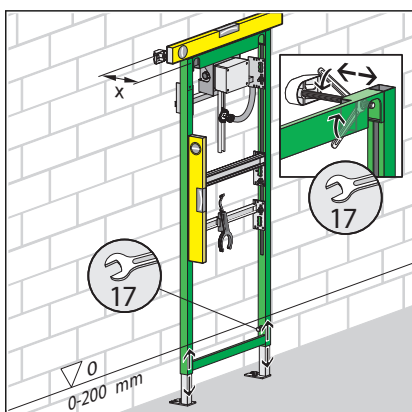


► Végezze el a vízedelem magasságbeli kiigazítását a méterjelzés szerint.

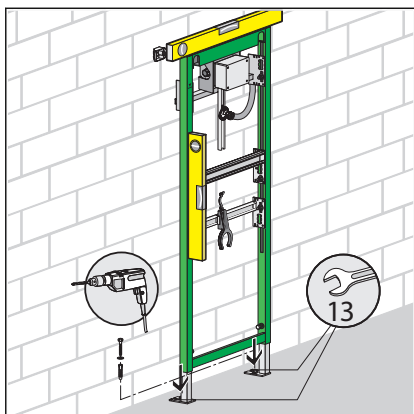
Határozza meg a kész padló felső síkjának helyszíni jelölése szerint az építési magasságot.

x = vegye figyelembe a vízedelem gyártójának adatait.

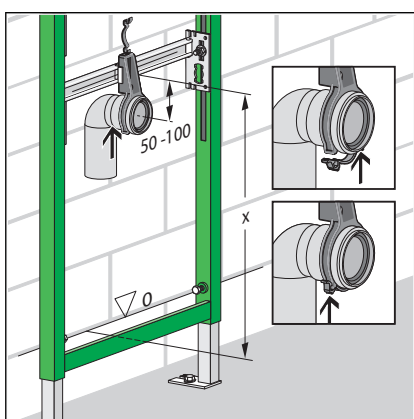
INFORMÁCIÓ! Az építési magasságot pontosan határozza meg és tartsa be. Az ennél a szerelési lépésnél elkövetett hibák csak korlátozott mértékben korrigálhatók, ↗ „Építési magasság“ a(z) 9. oldalon.



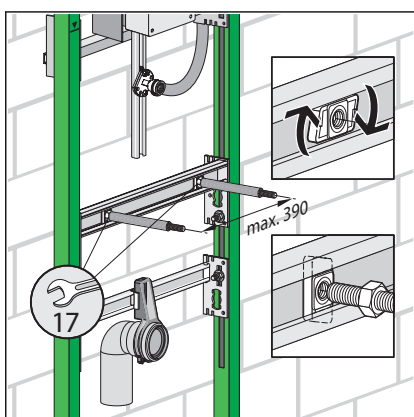
► Állítsa be az előfalas elem beépítési mélységét a villáskulcs (kulcsnyílás: 17) segítségével.



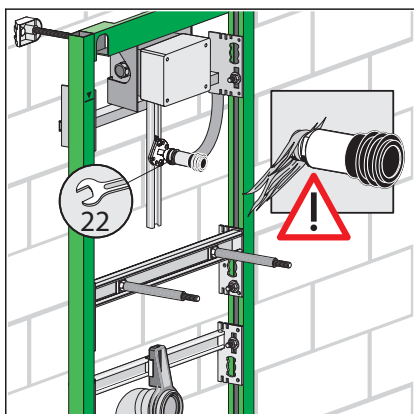
- A vízedelemet rögzítse a villáskulccsal (kulcsnyílás: 13) és a mellékelt tiplikkel és csavarokkal a padlóhoz.



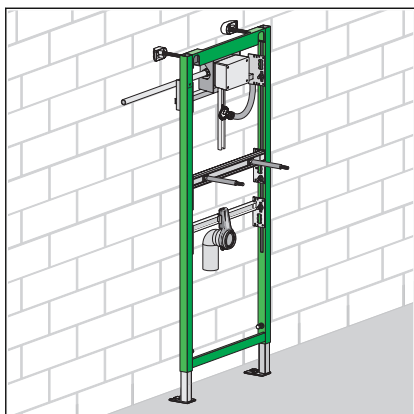
- Szerelje be a lefolyóívet a tartóba.
- Biztosítsa egy szorítóval.
- Állítsa be a lefolyóív magasságát (50 mm)



- Szerelje be a menetes csapot.



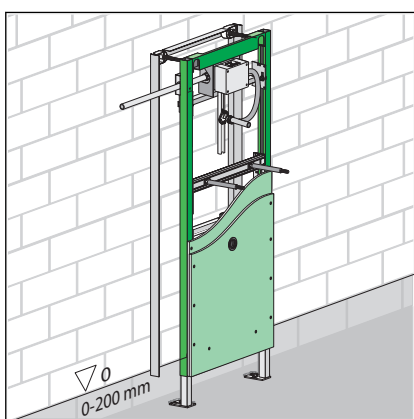
- Tömítse a hozzáfolyó szerelvényt.
- Csavarozza be a hozzáfolyó szerelvényt a falikorongba.



- Csatlakoztassa a vízvezetékét.

VESZÉLY! Elektromos áramból eredő veszély. Az elektromos rendszeren munkákat kizárólag villamosági szakemberekkel végeztessen.

- Az elektromos vezetékét az alapkészletbe fektesse.
- Csatlakoztassa a vízvezetékét.

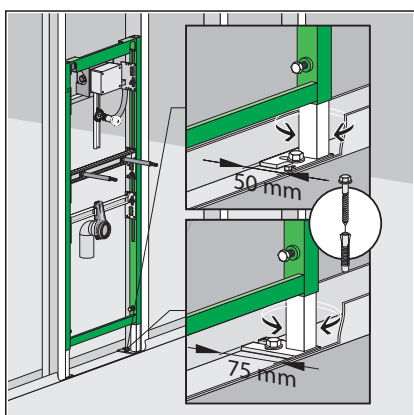


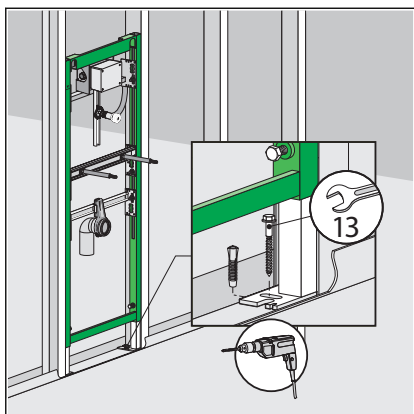
- Kétszeresen burkolja be a vízedelemet (2 x 12,5 mm).

Szerelés Viega Eco Plus rendszerben

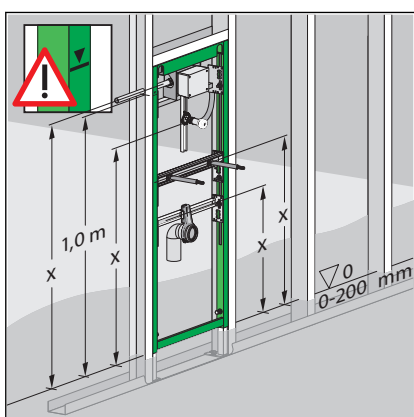
A vízedelem 50 mm-es és 75 mm-es könnyűszerkezetes falprofilokba helyezhető be.

- Határozza meg a rögzítési pontokat.
- Végezze el az elem kiigazítását.
- Szerelje be a lefolyóívet, a menetes csapot és a hozzáfolyó szerelvényt.
- Ha szükséges, akkor az előszerelt láb mélységet 75 mm-ről állítsa át 50 mm-re:
Húzza ki a lábat, és fordítsa el 90°-kal.





- A vízedelemet rögzítse a villáskulccsal (kulcsnyílás: 13) és a mellékelt tiplikkel és csavarokkal a padlóhoz.

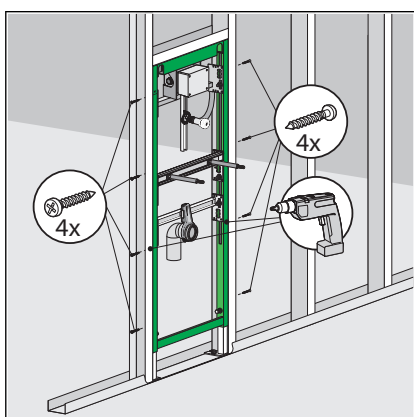


- Határozza meg a kész padló felső síkjának helyszíni jelölése szerint az építési magasságot.

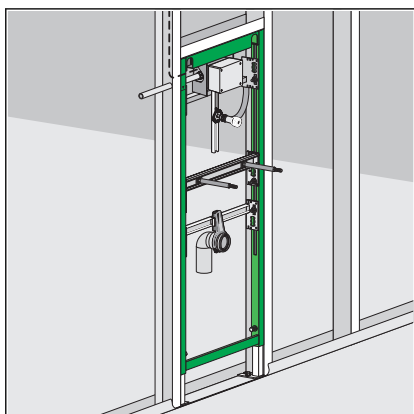
- Húzza felfelé és végezze el a vízedelem kiigazítását a méterjelzés szerint.

x = vegye figyelembe a vízedelem gyártójának adatait.

INFORMÁCIÓ! Az építési magasságot pontosan határozza meg és tartsa be. Az ennél a szerelési lépésnél elkövetett hibák csak korlátozott mértékben korrigálhatók, ☹ „Építési magasság“ a(z) 9. oldalon.



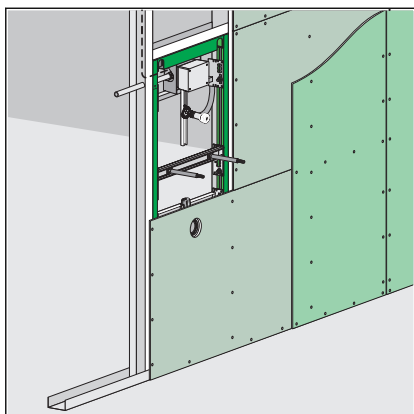
- A vízedelemet oldalról csavarozza össze a könnyűszerkezetes fallal.



- Csatlakoztassa a vízvezetékét.

VESZÉLY! Elektromos áramból eredő veszély. Az elektromos rendszeren munkákat kizárólag villamossági szakemberekkel végeztessen.

- Az elektromos vezetékét az alapkészletbe fektesse.



- Kétszeresen burkolja be a vizeldeelemet (2 x 12,5 mm).

3.3 Ártalmatlanítás

A terméket és a csomagolást a mindenkori anyagcsoportok (pl. papír, fém, műanyag, nemvasfémek) szerint kell szétválogatni és a hatályos nemzeti törvényhozás értelmében ártalmatlanítani.



Viega Kereskedelmi Kft.

info@viega.hu

viega.hu

HU • 2020-12 • VPN170227

