

Használati útmutató

Viega Eco Plus mosdóelem vakolat alatti csatlakozódobozzal



egylyukas mosdócsapteleppel rendelkező mosdóhoz

Modell
8168

Gyártási évtől
2015.07

viega

Tartalomjegyzék

| | | |
|----------|---|----------|
| 1 | A használati utasításról | 3 |
| | 1.1 Célcsoportok | 3 |
| | 1.2 Megjegyzések jelölése | 3 |
| | 1.3 Megjegyzés a nyelvváltozattal kapcsolatosan | 4 |
| 2 | Termékinformáció | 5 |
| | 2.1 Szabványok és szabálygyűjtemények | 5 |
| | 2.2 Rendeltetésszerű használat | 5 |
| | 2.2.1 Alkalmazási területek | 5 |
| | 2.3 Termékleírás | 6 |
| | 2.3.1 Áttekintés | 6 |
| | 2.3.2 Kompatibilis alkatrészek | 6 |
| | 2.3.3 Zajvédelem | 6 |
| | 2.3.4 Műszaki adatok | 7 |
| | 2.4 Tartozékok | 7 |
| 3 | Kezelés | 8 |
| | 3.1 Szerelési információk | 8 |
| | 3.1.1 Szerelési feltételek | 8 |
| | 3.1.2 Beépítési méretek | 8 |
| | 3.1.3 Szükséges szerszám | 9 |
| | 3.2 Szerelés | 9 |
| | 3.2.1 Az elem szerelése | 9 |
| | 3.3 Tisztítás és karbantartás | 19 |
| | 3.4 Ártalmatlanítás | 19 |

1 A használati utasításról

A dokumentumra szerzői jogok vonatkoznak, további információkat a viega.com/legal webhelyen találhat.

1.1 Célcsoportok

Az utasításban található információk a következő személyekre vonatkoznak:

- Fűtés- és vízvezeték-szerelők, ill. képzett szakemberek
- Gipszkartonszerelők

A fent megnevezett képzettséggel, ill. képesítéssel nem rendelkező személyek számára a termék szerelése, telepítése és adott esetben karbantartása nem megengedett. Ez a korlátozás nem vonatkozik a lehetséges kezelési tudnivalókra.

A Viega termékek beszerelését a technika általánosan elismert szabályai és a Viega használati utasítások szerint kell végezni.

1.2 Megjegyzések jelölése

A figyelmeztető és a tájékoztató szövegek a további szövegektől elkülönítve, megfelelő piktogramokkal vannak megjelölve.



VESZÉLY!

Ez a szimbólum lehetséges életveszélyes sérülésekre figyelmeztet.



FIGYELEM!

Ez a szimbólum lehetséges súlyos sérülésekre figyelmeztet.



VIGYÁZAT!

Ez a szimbólum lehetséges sérülésekre figyelmeztet.



FELHÍVÁS!

Ez a szimbólum lehetséges anyagi károkra figyelmeztet.



A megjegyzések további hasznos tanácsokat nyújtanak.

1.3 Megjegyzés a nyelvváltozattal kapcsolatosan

A használati utasítás fontos információkat tartalmaz a termék, ill. rendszer kiválasztásához, a szereléshez és az üzembe helyezéshez, valamint a rendeltetésszerű használathoz, és amennyiben szükséges, a karbantartáshoz. Ezek, a termékekkel, azok tulajdonságaival és alkalmazástechnikáival kapcsolatos információk a jelenleg hatályos európai (pl. EN) és/vagy németországi (pl. DIN/DVGW) szabványokon alapulnak.

A szöveg némely szakasza az európai/németországi műszaki előírásokra utalhat. Egyéb országok számára, amennyiben ott megfelelő követelmények nem érhetőek el, ezeknek ajánlásként kell szolgálnia. Az ide vonatkozó nemzeti törvények, normák, előírások, szabványok, valamint egyéb műszaki előírások a németországi/európai irányelvekkel, valamint jelen utasítással szemben előnyben részesítendőek: Az itt ismertett információk nem kötelező jellegűek más országok és régiók számára, és ahogyan arra már utaltunk, csak támpontként szolgálnak.

2 Termékinformáció

2.1 Szabványok és szabálygyűjtemények

Az alábbi szabványok és szabálygyűjtemények Németországra és Európára érvényesek. Az egyes országok nemzeti szabályozásai megtalálhatóak az adott ország honlapján, a viega.hu/szabvanyok oldalon.

Szabálygyűjtemények a következő szakaszból: Alkalmazási területek / Szerelési feltételek


| Hatály / megjegyzés | A Németországban érvényes szabálygyűjtemény |
|-----------------------------------|---|
| Megfelelő falazott falak | EN 1996-1-1 |
| Megfelelő betonozott falak | DIN 1045 |
| Megfelelő könnyűszerkezetes falak | DIN 18183 |

Szabálygyűjtemények a következő szakaszból: Zajvédelem

| Hatály / megjegyzés | A Németországban érvényes szabálygyűjtemény |
|------------------------------------|---|
| Teljesült zajvédelmi követelmények | DIN 4109 |
| Teljesült zajvédelmi követelmények | DIN 4109 (2. melléklet) |
| Teljesült zajvédelmi követelmények | VDI 4100 SSt I-SSt II |

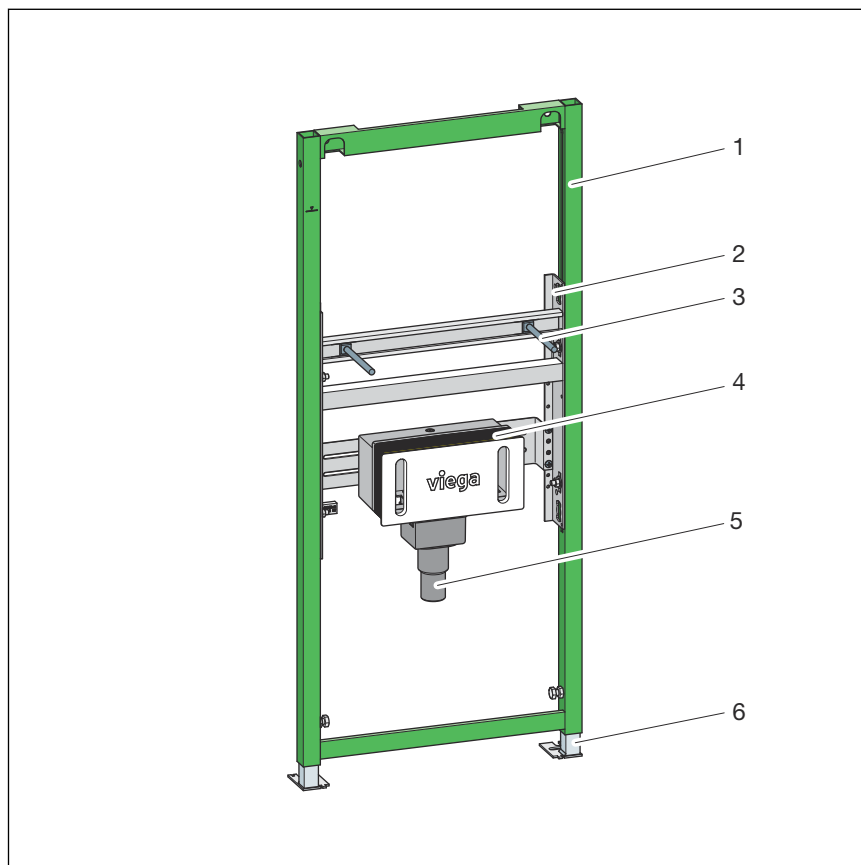
2.2 Rendeltetésszerű használat

2.2.1 Alkalmazási területek

A Viega Eco Plus mosdóelem falazott falszerkezetekre és könnyűszerkezetes falakra való felszerelésre alkalmas a  „Szabálygyűjtemények a következő szakaszból: Alkalmazási területek / Szerelési feltételek” a(z) 5. oldalon szakaszban található szabálygyűjteményeknek megfelelően.

2.3 Termékleírás

2.3.1 Áttekintés




1. ábra: Alkatrészek és szállítási terjedelem

- 1 - Viega Eco Plus elem
- 2 - Mosdómodul
- 3 - Menetes csap
- 4 - Vakolat alatti csatlakozódoboz
- 5 - Lefolyóív
- 6 - Állítólábak

2.3.2 Kompatibilis alkatrészek

A mosdóelem az összes elterjedt, még nagy túlnyúlású (akadálymentesített) mosdókerámiával is kompatibilis.

2.3.3 Zajvédelem

A mosdóelem megfelel a  „Szabálygyűjtemények a következő szakaszból: Zajvédelem” a(z) 5. oldalon szakaszban feltüntetett zajvédelmi követelményeknek.

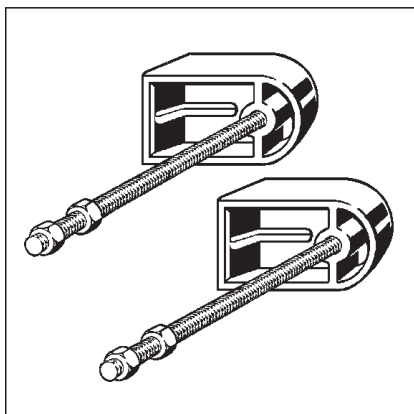
2.3.4 Műszaki adatok

A terméket a következő műszaki adatok jellemzik:

| | |
|--|------------|
| Gumikarmantyú | DN 40 / 30 |
| Lyukátmérő könnyű faszerkezetes építményekben való rögzítéshez | 11 mm |
| Építési magasság | 1130 mm |

2.4 Tartozékok

Szükséges tartozékok



A rögzítéshez a 8173 modellszámú rögzítőkészlet szükséges.

3 Kezelés

3.1 Szerelési információk

3.1.1 Szerelési feltételek

Megfelelő falak

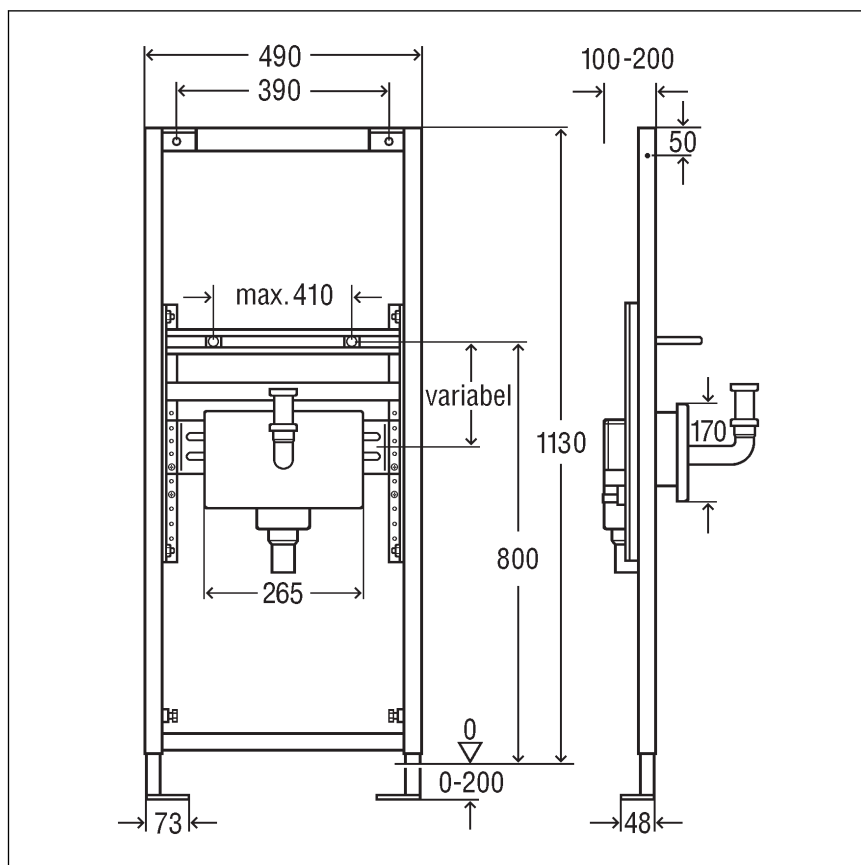
Az elem falazott falszerkezetekre és könnyűszerkezetes falakra való felszerelésre alkalmas a „Szabálygyűjtemények a következő szakaszból: *Alkalmazási területek / Szerelési feltételek*” a(z) 5. oldalon szakaszban található szabálygyűjteményeknek megfelelően.

Az elem csak sima falfelületekre szerelhető fel.

Építési magasság

Az építési magasságnál be kell tartani a kész padló felső síkjának rajzolt magasságát.

3.1.2 Beépítési méretek



2. ábra: Méretek

3.1.3 Szükséges szerszám

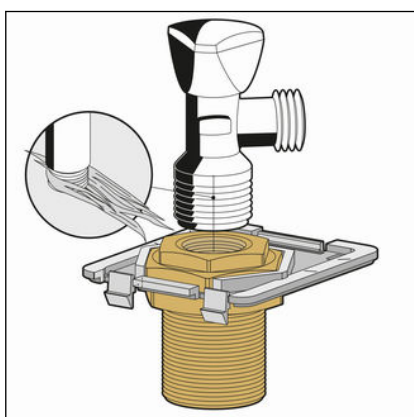
A mosdóelem szereléséhez a következő szerszámok szükségesek:

- Fúrógép 10 mm-es fúrószárral
- Dugókulcsos racsnit: 13 mm / 17 mm
- Francia- vagy csillagkulcs: 13 mm / 17 mm

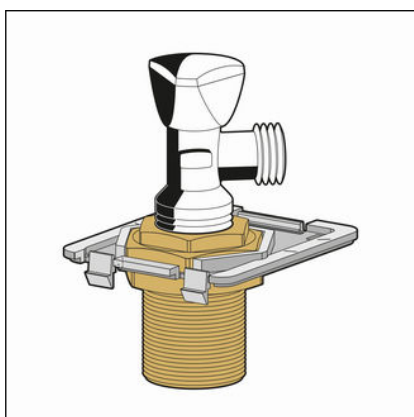
3.2 Szerelés

3.2.1 Az elem szerelése

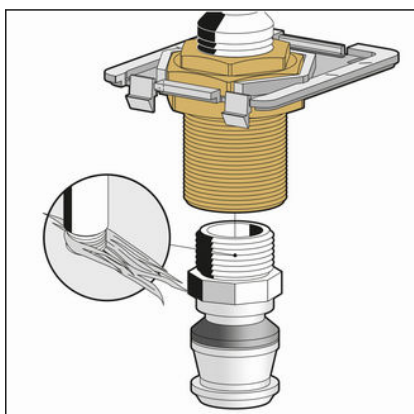
A vakolat alatti csatlakozódoboz előkészítése



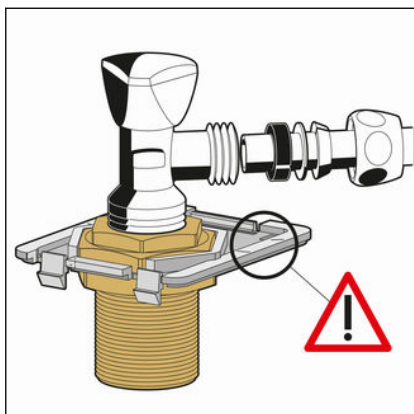
- Tömítse, ill. kenderkóccal vonja be a sarokszelepet.



- A sarokszelepet csavarozza be a csavarzatba.

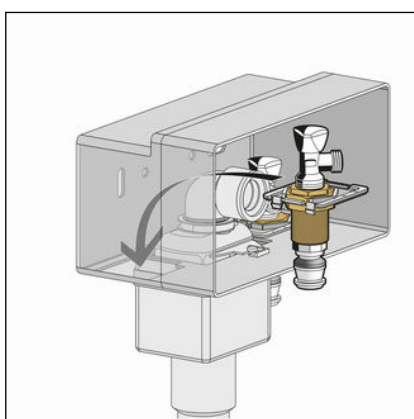


- Végezze el egy megfelelő csővezeték-átmenet tömítését és becsavarását.

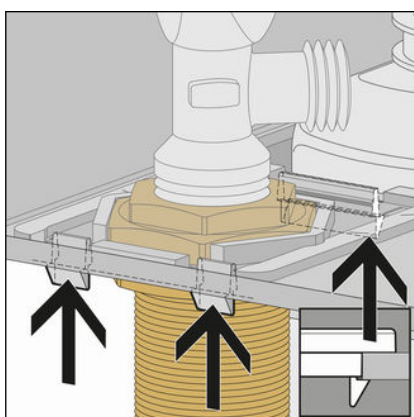


INFORMÁCIÓ! A sarokszelepek beigazításakor vegye figyelembe a kiegészítő jelöléseket.

- Addig csavarja be, míg a csatlakozás a mosdó-csapterephez nem lesz a jelölések között.



- A befejezett tartókat szerelje be a vakolat alatti csatlakozódobozba.



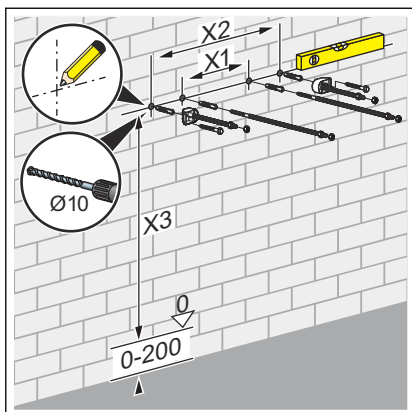
- Az objektum hallhatóan a helyére pattan.

Falazott fal



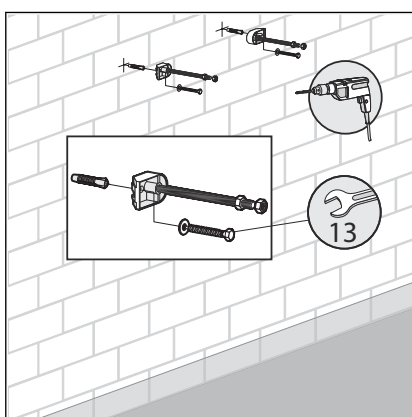
Falazott és betonozott falak

Több > 490 mm távolságú mosdóelem szerelése esetén javasolt közbenső konzol (modell: 8165) használata. A szerelésnél vegye figyelembe a közbenső konzol használati utasítását.



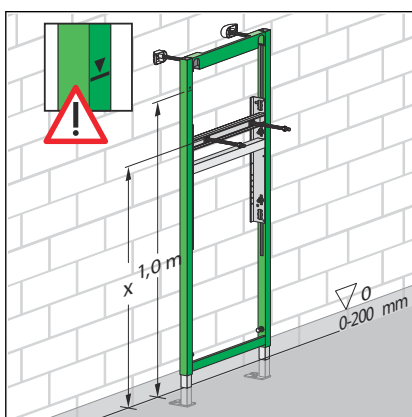
■ Határozza meg és jelölje meg a rögzítési pontokat.

- X1: 390 mm (modell: 8180.73)
- X2: 440 mm (modell: 8173)
- X3: 1100 mm



■ Fúrja ki a lyukakat.

■ A villáskulccsal (kulcsnyílás: 13) szerelje fel a rögzítőkészletet.



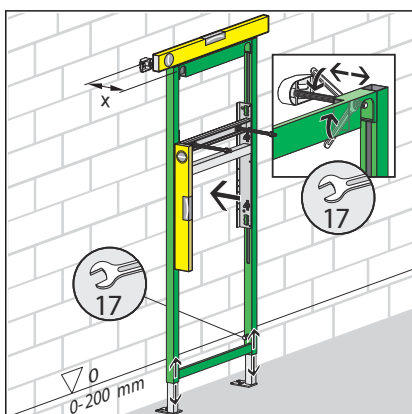
■ Végezze el az elem magasságbeli beigazítását.

Közben ügyeljen az elemen levő jelölésre.

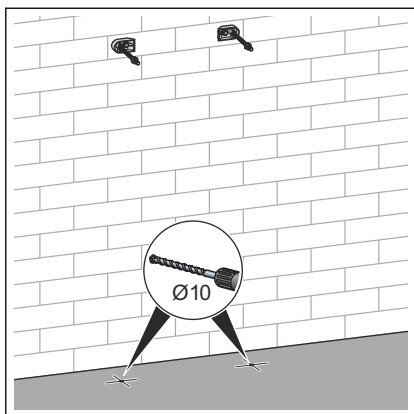
Határozza meg a kész padló felső élének helyszíni jelölése szerint az építési magasságot.

x = vegye figyelembe a mosdó gyártójának adatait.

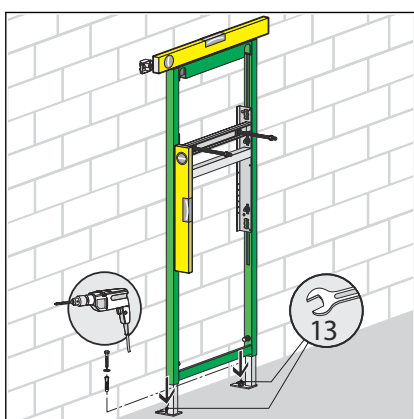
INFORMÁCIÓ! Az építési magasságot pontosan határozza meg és tartsa be. Az ennél a szerelési lépésnél elkövetett hibák csak korlátozott mértékben korrigálhatók, ↗ „Építési magasság” a(z) 8. oldalon.



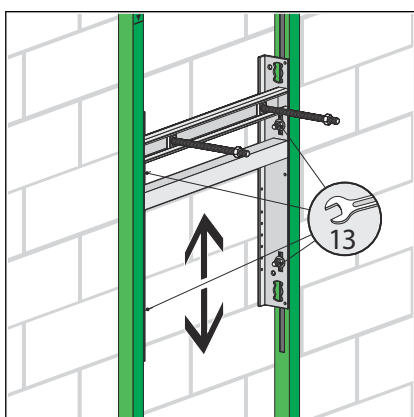
■ Állítsa be az elem beépítési mélységét villáskulcs (kulcsnyílás: 17) segítségével.



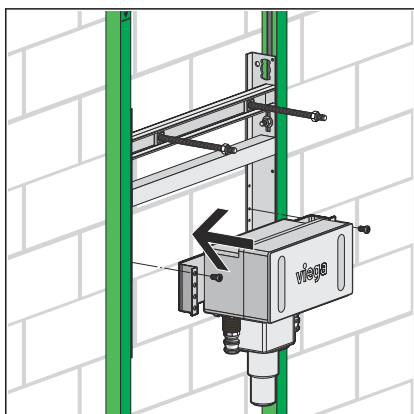
- Távolítsa el az elemet és fúrja ki a lyukakat a padlóban.



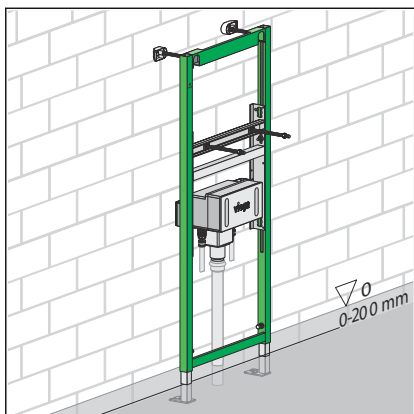
- Az elemet rögzítse a villáskulccsal (kulcsnyílás: 13) és a mellékelt tiplikkel és csavarokkal a padlóban.



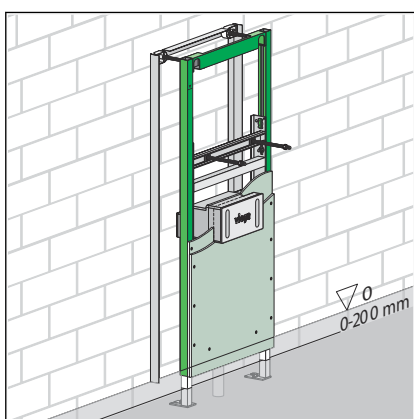
- Állítsa be a mosdó-tartó magasságát.



- A vakolat alatti csatlakozódobozt szerelje be a mosdó-tartóba. Rögzítse a mellékelt rögzítőanyaggal.
- Ellenőrizze az összes beállított méretet.



- Állítsa össze a vízcsatlakozókat.




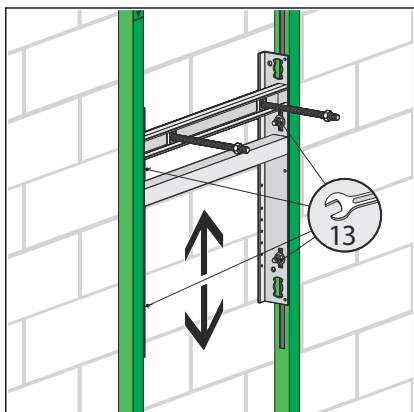
- Kétszeresen burkolja be az elemet (2 x 12,5 mm).

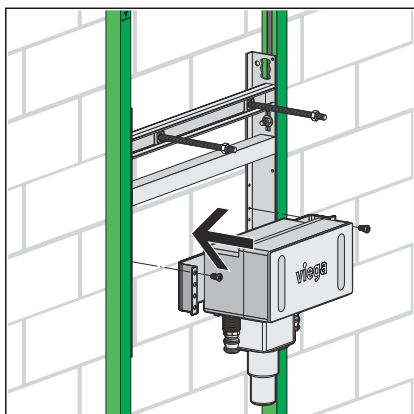
A vakolat alatti csatlakozódobozra vonatkozó lezáró munkákhoz lásd a 8055.5 modell használati utasítását.

Szerelés helyszíni könnyűszerkezetes falba

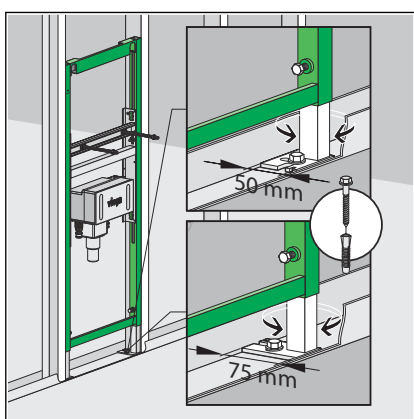
Az elem 50 mm és 75 mm könnyűszerkezetes falprofilokba helyezhető be.

- Határozza meg a rögzítési pontokat.
- Végezze el az elem kiigazítását.
- Szerelje be a menetes csapot.
- Végezze el a vakolat alatti csatlakozódoboz előszerelését  „**A vakolat alatti csatlakozódoboz előkészítése**” a(z) **9. oldalon**.
- Állítsa be a mosdó-tartó magasságát.

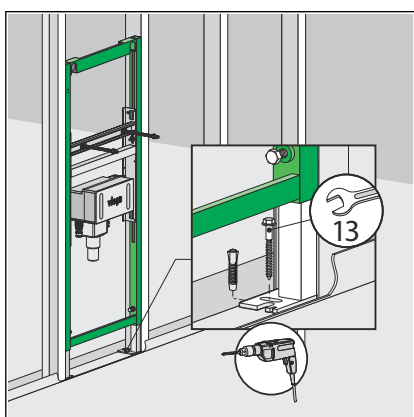




- A vakolat alatti csatlakozódobozt szerelje be a mosdó-tartóba. Rögzítse a mellékelt rögzítőanyaggal.
- Ellenőrizze az összes beállított méretet.

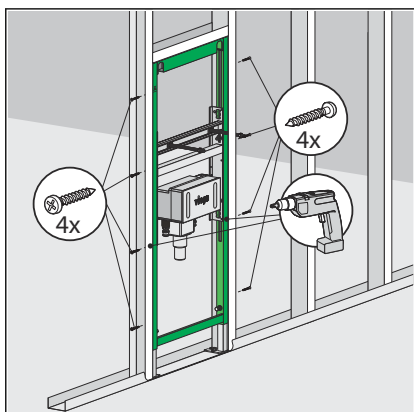


- Ha szükséges, akkor az előszerelt lábmélységet 75 mm-ről állítsa át 50 mm-re: húzza ki a lábat és fordítsa el 90°-kal.

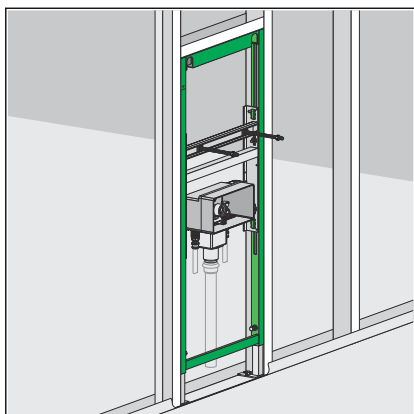


- Az elemet rögzítse a villáskulccsal (kulcsnyílás: 13) és a mellékelt tiplikkel és csavarokkal a padlóban.
- Határozza meg a kész padló felső élének helyszíni jelölése szerint az építési magasságot.
- Végezze el az elem magasságbeli beigazítását. Közben ügyeljen az elemen levő jelölésre.

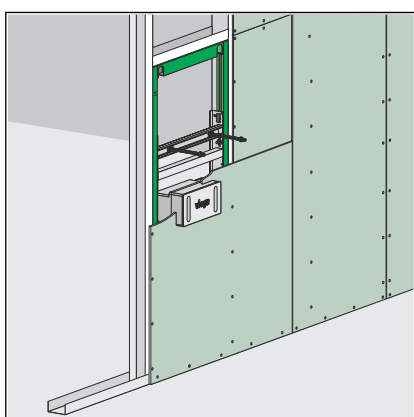
INFORMÁCIÓ! Az építési magasságot pontosan határozza meg és tartsa be. Az ennél a szerelési lépésnél elkövetett hibák csak korlátozott mértékben korrigálhatók, ↗ „Építési magasság” a(z) 8. oldalon.



- Az elemet oldalról csavarozza össze a könnyűszerkezetes fallal.



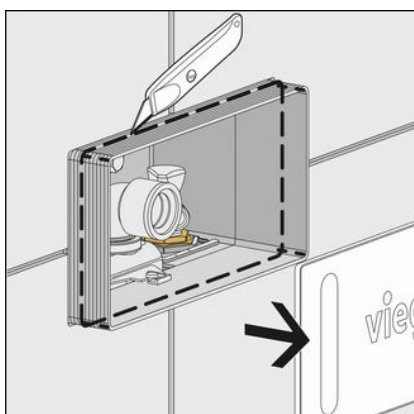
- ▶ Állítsa össze a vízcsatlakozókat.



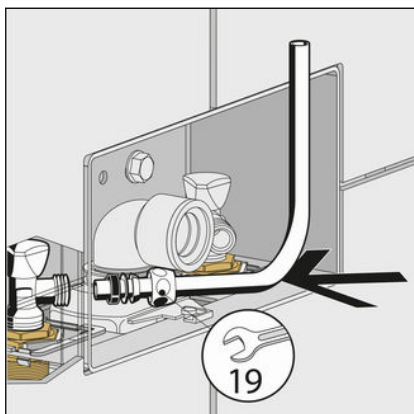
- ▶ Kétszeresen burkolja be az elemet (2 x 12,5 mm).

A vakolat alatti csatlakozódobozra vonatkozó lezáró munkákhoz lásd a 8055.5 modell használati utasítását.

A vakolat alatti csatlakozódoboz készre szerelése

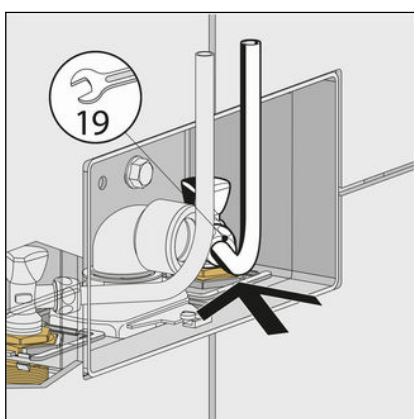


- ▶ Vegye le a védőfóliát.
- ▶ A vakolat alatti csatlakozódoboz aknáját a csempe síkjába illeszkedőre vágja le.

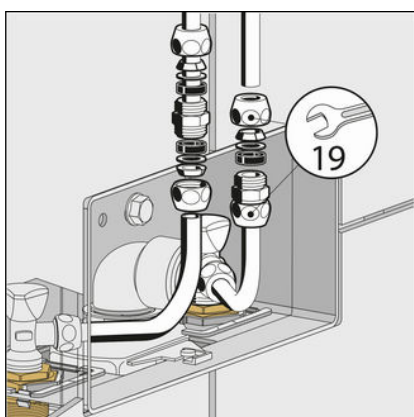


- A mellékelt vörösréz cső segítségével az egyik oldalon alakítsa ki a mosdó-csapterep csatlakozását.

Adott esetben a mellékelt krómozott csőíveket a megfelelő hosszúságúra kell levágni.

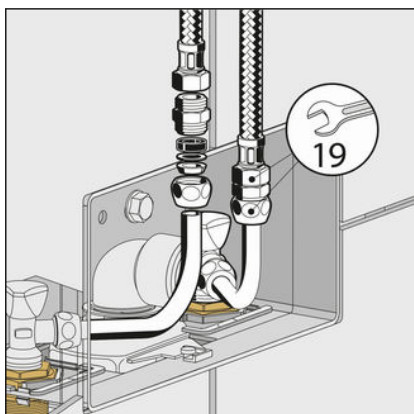


- Hasonló módon alakítsa ki a második csatlakozást a másik oldalon.

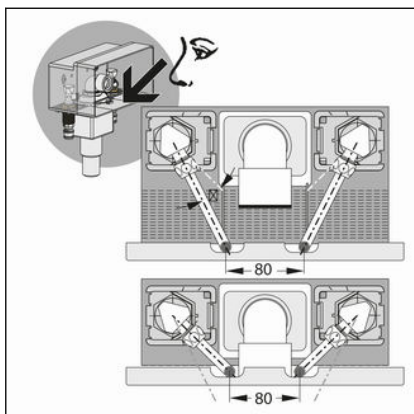


- Rövidítse le a vörösréz csövet. A roppantó csavarzat csatlakozásának a vakolat alatti csatlakozódobozon belül kell lennie.

- Szerelje fel a roppantó csavarzatot.

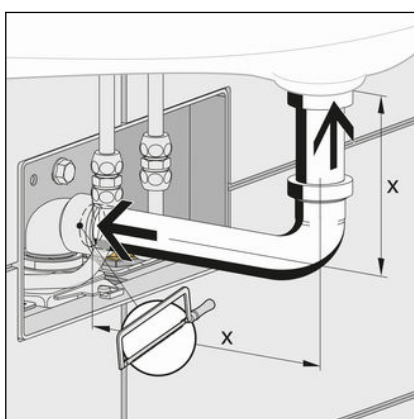


- A mosdó-csapterep opcionálisan flexibilis tömlővel is csatlakoztatható a vakolat alatti csatlakozódobozhoz.



- Igazítsa be a sarokszelepeket.

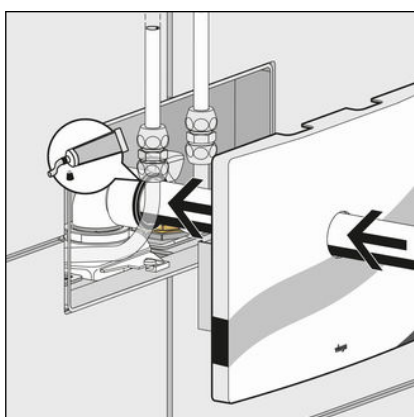
Ennek során a csőívet a jelölési segítség (vonal a vakolat alatti csatlakozódobozban) felé tájolja.



- A lefolyóívet dugja be a szifon profiltömítésébe.

- Határozza meg az esetlegesen levágandó méreteket a lefolyóíven és az állítócsövön.

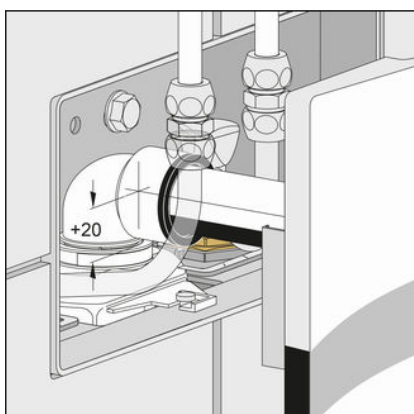
A méreteket az ábrán egy X jelöli és a kiválasztott mosdó-csapteleptől függenek.



- Sorjázza le az illesztőfelületet.

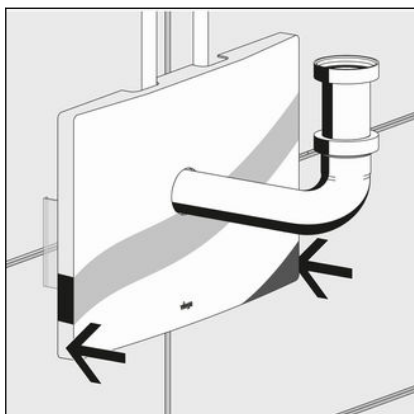
Zsírozza be a profiltömítést.

- A lefolyóívet a takarólapon keresztül dugja be a szifon profiltömítésébe.

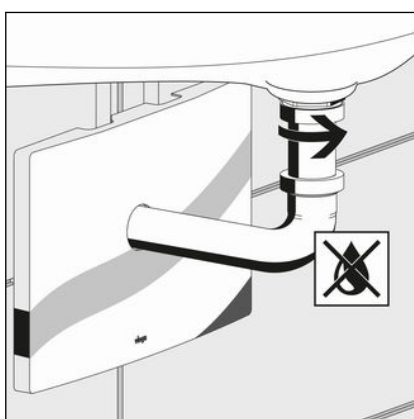


- Állítsa be a szifon magasságát a megfelelő méretre.

A beállítási tartomány vertikálisan 20 mm.

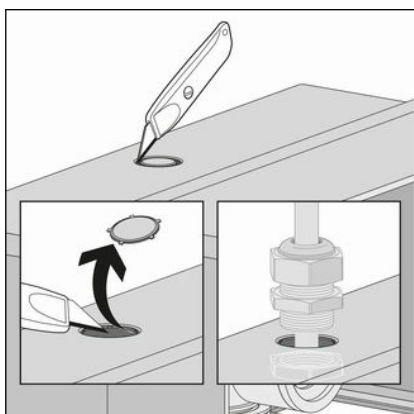


- Helyezze fel a takarólapot a vakolat alatti csatlakozódobozra.
Az oldalsó merevítők biztosítékként szolgálnak elfordulás ellen.



- A lefolyóívet fordítsa el jobbra, és ezzel rögzítse a mosdón.
Közben ügyeljen a tömítettségre.

Opcionális kábelbevezetés

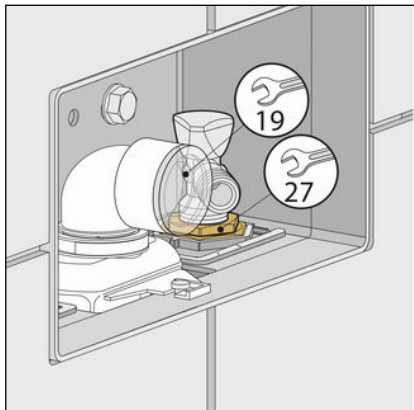


INFORMÁCIÓ! A vakolat alatti csatlakozódoboz felső oldalán lehetőség van kivágás készítésére, mely pl. kábelátvezetésre használható.

- A területet vágókéssel vágja ki, majd távolítsa el.
- Vezesse át a kábelt a nyíláson, majd rögzítse.

3.3 Tisztítás és karbantartás

A sarokszelep cseréje



- Zárja el a vízellátást.
- A sarokszelep cseréjéhez a csavarzatot egy kulccsal (kulcsnyílás: 27) tartsa meg.

3.4 Ártalmatlanítás

A terméket és a csomagolást a mindenkori anyagcsoportok (pl. papír, fém, műanyag, nemvasfémek) szerint kell szétválogatni és a hatályos nemzeti törvényhozás értelmében ártalmatlanítani.



Viega Kereskedelmi Kft.

info@viega.hu

viega.hu

HU • 2022-08 • VPN170231

