

**Használati útmutató**

# Viega Eco Plus bidéelem



**falra szerelt bidéhez**

**Modell**  
8167.6

**Gyártási évtől**  
2015.01

**viega**

# Tartalomjegyzék

<b>1</b>	<b>A használati utasításról</b>	<b>3</b>
	1.1 Célcsoportok	3
	1.2 Megjegyzések jelölése	3
	1.3 Megjegyzés a nyelvváltozattal kapcsolatosan	4
<b>2</b>	<b>Termékinformáció</b>	<b>5</b>
	2.1 Szabványok és szabálygyűjtemények	5
	2.2 Rendeltetésszerű használat	5
	2.2.1 Alkalmazási területek	5
	2.3 Termékleírás	6
	2.3.1 Áttekintés	6
	2.3.2 Kompatibilis alkatrészek	6
	2.3.3 Zajvédelem	7
	2.4 Tartozékok	7
<b>3</b>	<b>Kezelés</b>	<b>8</b>
	3.1 Szerelési információk	8
	3.1.1 Szerelési feltételek	8
	3.1.2 Beépítési méretek	9
	3.1.3 Szükséges szerszám	9
	3.2 Szerelés	9
	3.2.1 A bidéelem szerelése	9
	3.3 Ártalmatlanítás	17

# 1 A használati utasításról

A dokumentumra szerzői jogok vonatkoznak, további információkat a [viega.com/legal](http://viega.com/legal) webhelyen találhat.

## 1.1 Célcsoportok

Az utasításban található információk a következő személyekre vonatkoznak:

- Fűtés- és vízvezeték-szerelők, ill. képzett szakemberek
- Gipszkartonszerelők

A fent megnevezett képzettséggel, ill. képesítéssel nem rendelkező személyek számára a termék szerelése, telepítése és adott esetben karbantartása nem megengedett. Ez a korlátozás nem vonatkozik a lehetséges kezelési tudnivalókra.

A Viega termékek beszerelését a technika általánosan elismert szabályai és a Viega használati utasítások szerint kell végezni.

## 1.2 Megjegyzések jelölése

A figyelmeztető és a tájékoztató szövegek a további szövegektől elkülönítve, megfelelő piktogramokkal vannak megjelölve.



### **VESZÉLY!**

Ez a szimbólum lehetséges életveszélyes sérülésekre figyelmeztet.



### **FIGYELEM!**

Ez a szimbólum lehetséges súlyos sérülésekre figyelmeztet.



### **VIGYÁZAT!**

Ez a szimbólum lehetséges sérülésekre figyelmeztet.



### **FELHÍVÁS!**

Ez a szimbólum lehetséges anyagi károkra figyelmeztet.



A megjegyzések további hasznos tanácsokat nyújtanak.

### 1.3 Megjegyzés a nyelvváltozattal kapcsolatosan

A használati utasítás fontos információkat tartalmaz a termék, ill. rendszer kiválasztásához, a szereléshez és az üzembe helyezéshez, valamint a rendeltetésszerű használathoz, és amennyiben szükséges, a karbantartáshoz. Ezek, a termékekkel, azok tulajdonságaival és alkalmazástechnikáival kapcsolatos információk a jelenleg hatályos európai (pl. EN) és/vagy németországi (pl. DIN/DVGW) szabványokon alapulnak.

A szöveg némely szakasza az európai/németországi műszaki előírásokra utalhat. Egyéb országok számára, amennyiben ott megfelelő követelmények nem érhetőek el, ezeknek ajánlásként kell szolgálnia. Az ide vonatkozó nemzeti törvények, normák, előírások, szabványok, valamint egyéb műszaki előírások a németországi/európai irányelvekkel, valamint jelen utasítással szemben előnyben részesítendőek: Az itt ismertett információk nem kötelező jellegűek más országok és régiók számára, és ahogyan arra már utaltunk, csak támpontként szolgálnak.

## 2 Termékinformáció

### 2.1 Szabványok és szabálygyűjtemények

Az alábbi szabványok és szabálygyűjtemények Németországra és Európára érvényesek. Az egyes országok nemzeti szabályozásai megtalálhatóak az adott ország honlapján, a [viega.hu/szabvanyok](http://viega.hu/szabvanyok) oldalon.

**Szabálygyűjtemények a következő szakaszból: Alkalmazási területek / Szerelési feltételek**


Hatály / megjegyzés	A Németországban érvényes szabálygyűjtemény
Megfelelő falazott falak	EN 1996-1-1
Megfelelő betonozott falak	DIN 1045
Megfelelő könnyűszerkezetes falak	DIN 18183

**Szabálygyűjtemények a következő szakaszból: Zajvédelem**

Hatály / megjegyzés	A Németországban érvényes szabálygyűjtemény
Teljesült zajvédelmi követelmények	DIN 4109
Teljesült zajvédelmi követelmények	DIN 4109 (2. melléklet)
Teljesült zajvédelmi követelmények	VDI 4100 SSt I-SSt II

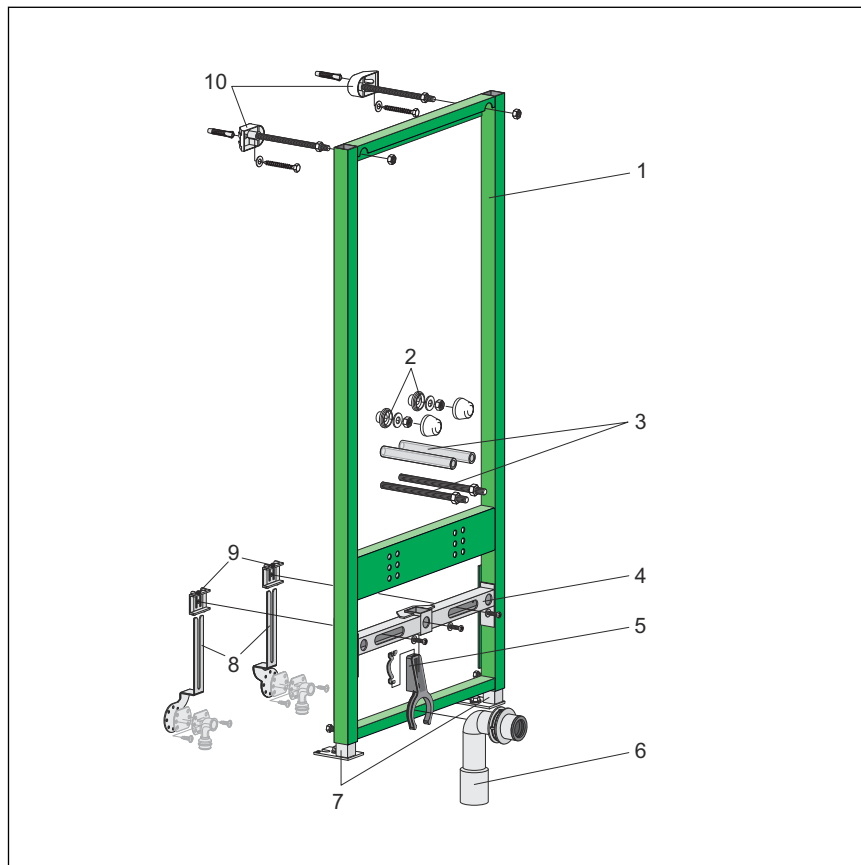
## 2.2 Rendeltetésszerű használat

### 2.2.1 Alkalmazási területek

A Viega Eco Plus bidéelem falazott falszerkezetekre és könnyűszerkezetes falakra való felszerelésre alkalmas a  „Szabálygyűjtemények a következő szakaszból: Alkalmazási területek / Szerelési feltételek” a(z) 5. oldalon szakaszban található szabálygyűjteményeknek megfelelően.

## 2.3 Termékleírás

### 2.3.1 Áttekintés




1. ábra: Alkatrészek

- 1 - Viega Eco Plus elem
  - 2 - Rögzítőkészlet bidékerámiához\*
  - 3 - Menetes szárok vizes berendezési tárgy rögzítéséhez (rögzített méret: 180 mm és 230 mm)
  - 4 - Közdarab
  - 5 - Tartó lefolyóívhez
  - 6 - Lefolyóív
  - 7 - Állítólábak
  - 8 - Tartó falikoronghoz
  - 9 - Összekötő idom hatlapú anyákkal
  - 10 - Rögzítőkészlet, modell: 8173\*
- \* nem része a kiszerelésnek

### 2.3.2 Kompatibilis alkatrészek

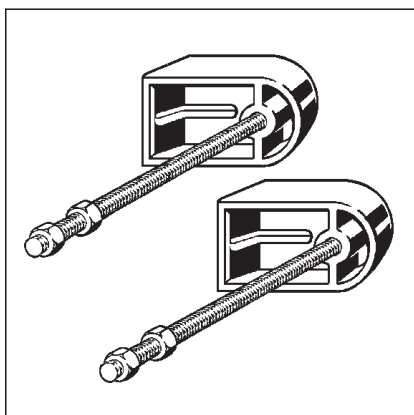
Az elem az összes elterjedt, még nagy túlnyúlású (akadálymentesített) bidékerámiával is kompatibilis.

### 2.3.3 Zajvédelem

A bidéelem megfelel a  „Szabálygyűjtemények a következő szakaszból: Zajvédelem” a(z) 5. oldalon szakaszban feltüntetett zajvédelmi követelményeknek.

## 2.4 Tartozékok

### Szükséges tartozékok




A rögzítéshez a 8173 modellszámú rögzítőkészlet szükséges.

## 3 Kezelés

### 3.1 Szerelési információk

#### 3.1.1 Szerelési feltételek

##### Megfelelő falak

A Viega bidéelem falazott falszerkezetekre és könnyűszerkezetes falakra való felszerelésre alkalmas a  „Szabálygyűjtemények a következő szakaszból: Alkalmazási területek / Szerelési feltételek” a(z) 5. oldalon szakaszban található szabálygyűjteményeknek megfelelően.

A bidéelem csak sima falfelületekre szerelhető fel.

##### Építési magasság

Az építési magasságnál be kell tartani a kész padló felső síkjának rajzolt magasságát.



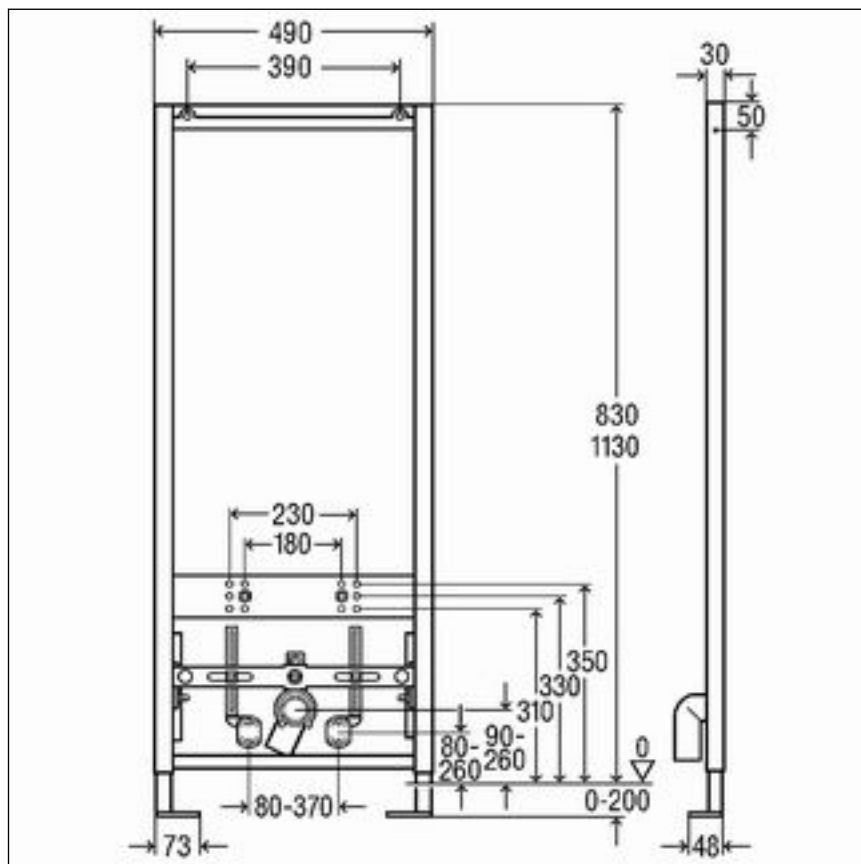
A helytelenül kivitelezett építési magasságokból eredő hibák a szerelés befejezése után korlátozhatják a beállítási tartományt. Korrekció és így a beállítási tartomány korlátozása max. 20 mm-ig lehetséges. A beállítási tartomány ennek megfelelően 80 mm-ről 60 mm-re csökken.

##### Bidékerámia

A bidéelem csak fali bidével kombinálva (rögzített méret 180 mm vagy 230 mm) használható.



### 3.1.2 Beépítési méretek



2. ábra: Méretek

### 3.1.3 Szükséges szerszám

A bidéelem szereléséhez a következő szerszámok szükségesek:

- Fúrógép 10 mm-es fúrószárral
- Dugókulcsos racsni: 13 mm / 17 mm
- Francia- vagy csillagkulcs: 13 mm / 17 mm / 19 mm
- Csillagcsavarhúzó

## 3.2 Szerelés

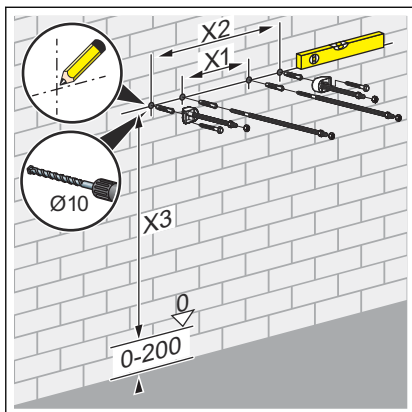
### 3.2.1 A bidéelem szerelése



#### Falazott és betonozott falak

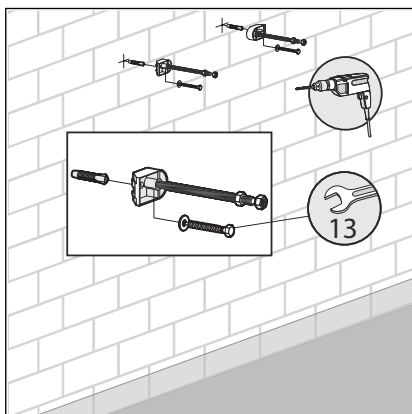
Több, >490 mm távolságú bidéelem szerelése esetén javasolt közbenső konzol (modell: 8165) használata. A szerelésnél vegye figyelembe a közbenső konzol használati utasítását.

## Falazott fal



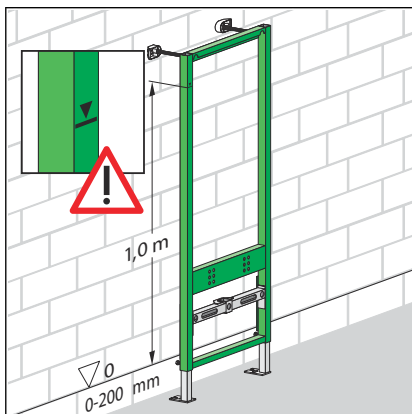
■ Határozza meg és jelölje meg a rögzítési pontokat.

- X1: 390 mm (modell: 8180.73)
- X2: 440 mm (modell: 8173)
- X3: lehetséges építési magasság (az elemhossztól függően): 810 mm vagy 1100 mm.



■ Fúrja ki a lyukakat.

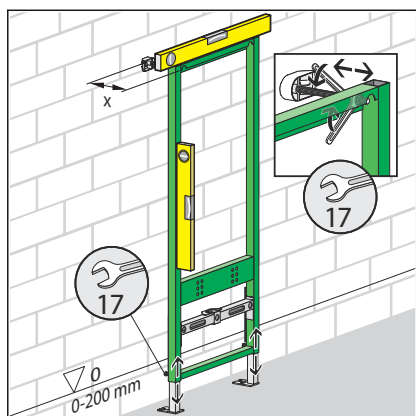
■ A villáskulccsal (kulcsnyílás: 13) szerelje fel a rögzítőkészletet.



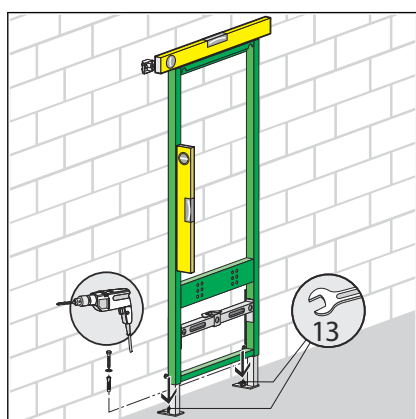
■ Végezze el a bidéelem magasságbeli kiigazítását a méterjelzés szerint.

Határozza meg a kész padló felső síkjának helyszíni jelölése szerint az építési magasságot.

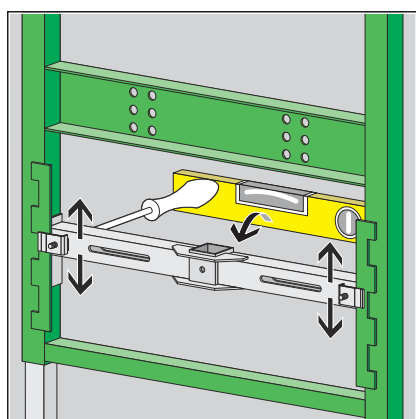
**INFORMÁCIÓ!** Az építési magasságot pontosan határozza meg és tartsa be. Az ennél a szerelési lépésnél elkövetett hibák csak korlátozott mértékben korrigálhatók, ↗ „Építési magasság” a(z) 8. oldalon.



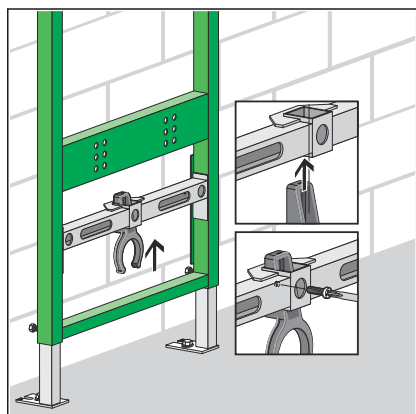
- Állítsa be az előfalas elem beépítési mélységét a villáskulcs (kulcsnyílás: 17) segítségével.
- Rögzítse a bidéelemet a falon.



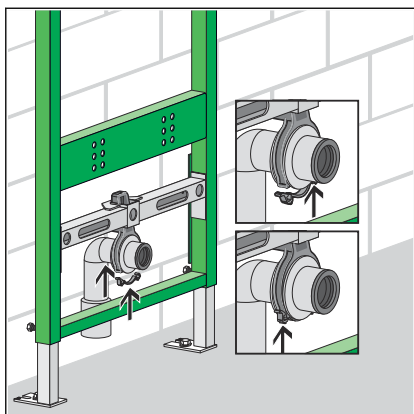
- A bidéelemet rögzítse a villáskulccsal (kulcsnyílás: 13), valamint a mellékelt tiplikkkel és csavarokkal a padlóhoz.



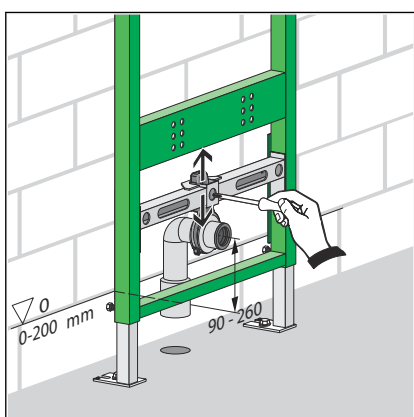
- Állítsa be a közdarab magasságát.
- Hajlítsa előre és csatlakoztassa a vízvezetékét.



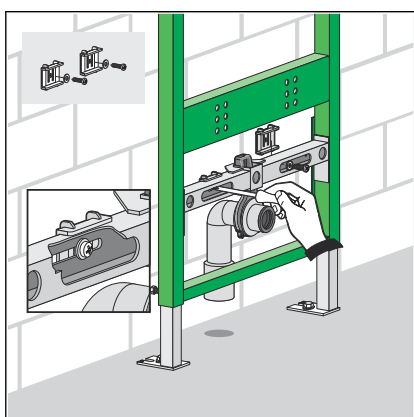
- Rögzítse a lefolyóív tartóját a közdarabba.



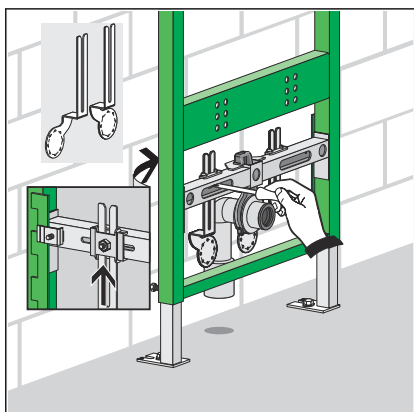
- Szerelje be a lefolyóívet a tartóba.
- Biztosítsa egy szorítóval.



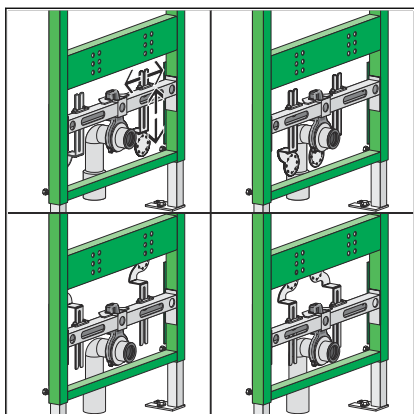
- Állítsa be a lefolyóív magasságát (90 mm – 260 mm)



- Szerelje rá az összekötő idomot a közdarabra.



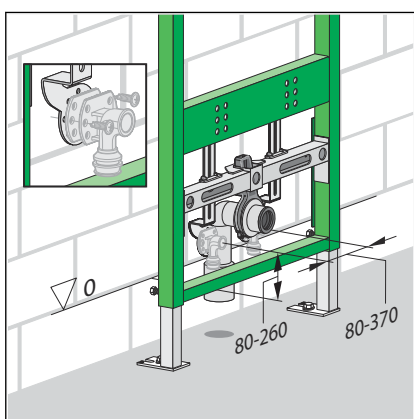
- Tolja be az összekötő idomba a falikorong-rögzítőt.
- Csavarozza be szorosan a falikorong-rögzítőt.



► A falikorong-rögzítőt szükség esetén tolja el:

Játék:

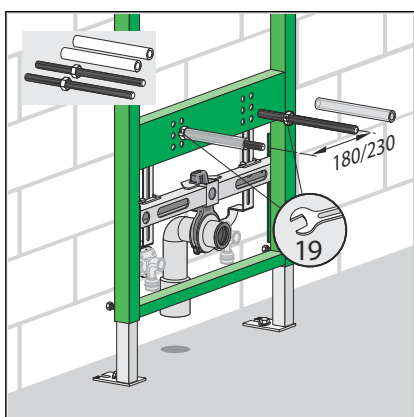
- vízszintesen: 80 mm – 370 mm
- függőlegesen: 80 mm – 260 mm



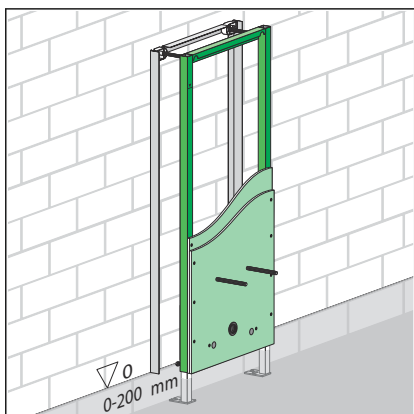
► Szerelje fel a falikorongot.

A falikorong nem része a kiszerelésnek.

► Állítsa be a falikorongot a kiválasztott vizes berendezési tárgytól függően.



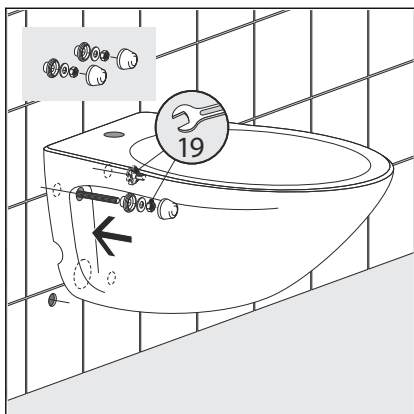
► Szerelje be a menetes csapot.



► Kétszeresen burkolja be a bidéelemet (2 x 12,5 mm).

Burkolja be a bidéelemet (1 x 12,5 mm).

► Fejezze be a falszerkezetet.



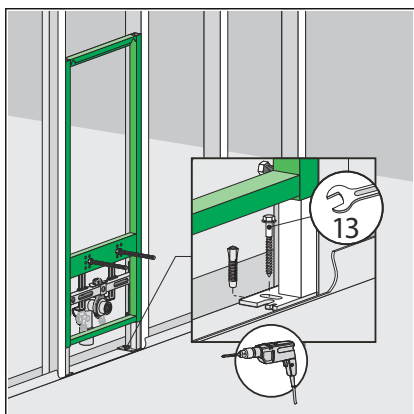
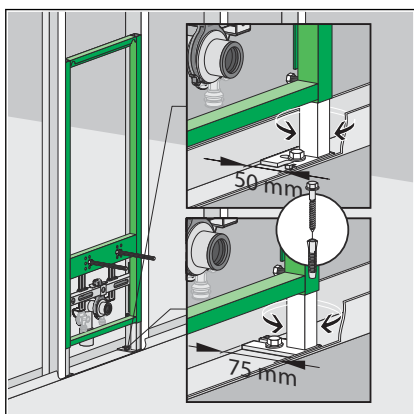
- Szerelje fel a vizes berendezési tárgyat.

### Helyszíni könnyűszerkezetes fal

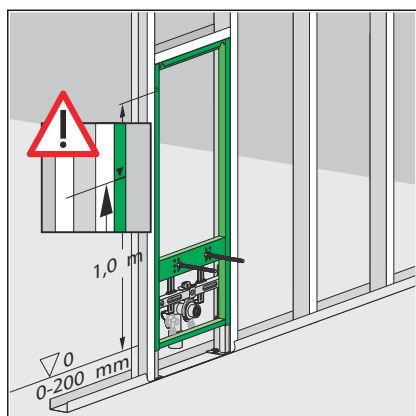
A bidéelem 50 mm-es és 75 mm-es könnyűszerkezetes falprofilokba helyezhető be.

- Határozza meg a rögzítési pontokat.
- Végezze el az elem kiigazítását.
- Ha szükséges, akkor az előszerelt lábmélységet 75 mm-ről állítsa át 50 mm-re:

Húzza ki a lábat, és fordítsa el 90°-kal.

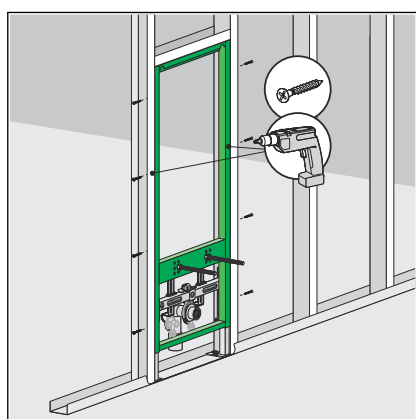


- A bidéelemet rögzítse a villáskulccsal (kulcsnyílás: 13), valamint a mellékelt tiplikkel és csavarokkal a padlóhoz.

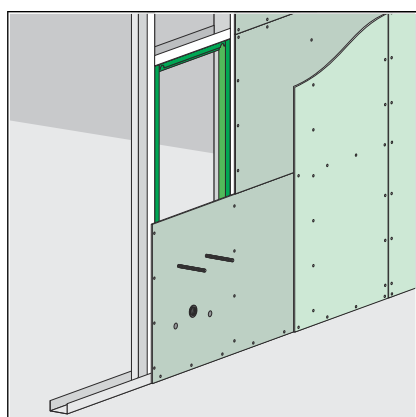


- Határozza meg a kész padló felső síkjának helyszíni jelölése szerint az építési magasságot.
- Húzza felfelé és végezze el a bidélem kiigazítását a méterjelzés szerint.

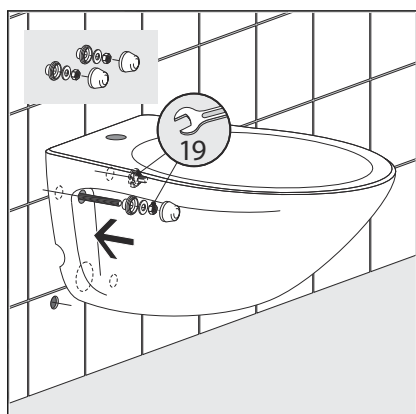
**INFORMÁCIÓ!** Az építési magasságot pontosan határozza meg és tartsa be. Az ennél a szerelési lépésnél elkövetett hibák csak korlátozott mértékben korrigálhatók, ↗ „Építési magasság” a(z) 8. oldalon.



- A bidélemet oldalról csavarozza össze a könnyűszerkezetes fallal (kulcsnyílás: 17).

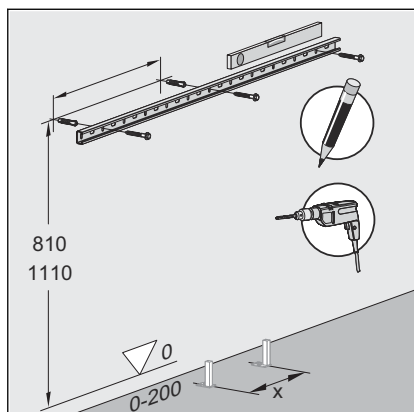


- Kétszeresen burkolja be a bidélemet (2 x 12,5 mm).
- Fejezze be a falszerkezetet.

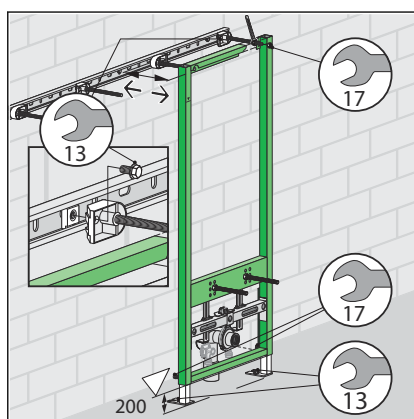


- Szerelje fel a vizes berendezési tárgyat.

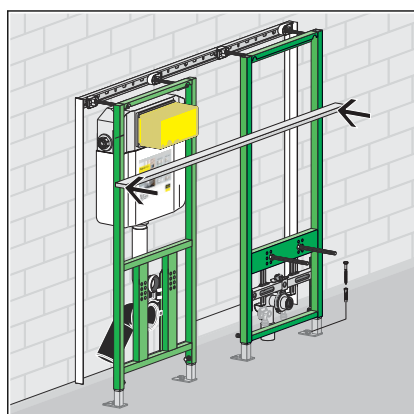
## Soros szerelés



- Határozza meg és jelölje meg a rögzítési pontokat.
- Fúrja ki a lyukakat.
- A villáskulccsal (kulcsnyílás: 13) szerelje fel a szerelősínt (modell: 8001).

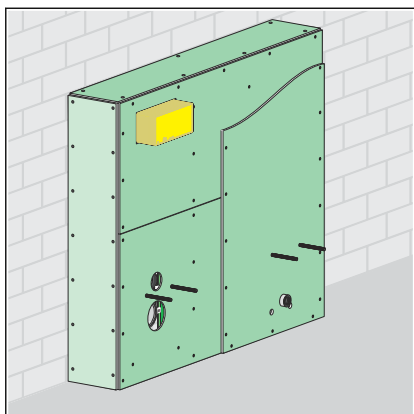


- Húzza felfelé és végezze el a bidéelem kiigazítását a méterjelzés szerint.
- A lábakat villáskulccsal (kulcsnyílás: 13) húzza szorosra.
- A bidéelemet rögzítse a sínen.



- Igazítsa be egymáshoz képest az elemeket.





- Burkolja be kétszeresen az elemet (2 x 12,5 mm).

### 3.3 Ártalmatlanítás

A terméket és a csomagolást a mindenkori anyagcsoportok (pl. papír, fém, műanyag, nemvasfémek) szerint kell szétválogatni és a hatályos nemzeti törvényhozás értelmében ártalmatlanítani.



**Viega Kereskedelmi Kft.**

[info@viega.hu](mailto:info@viega.hu)

[viega.hu](http://viega.hu)

HU • 2022-08 • VPN170230

