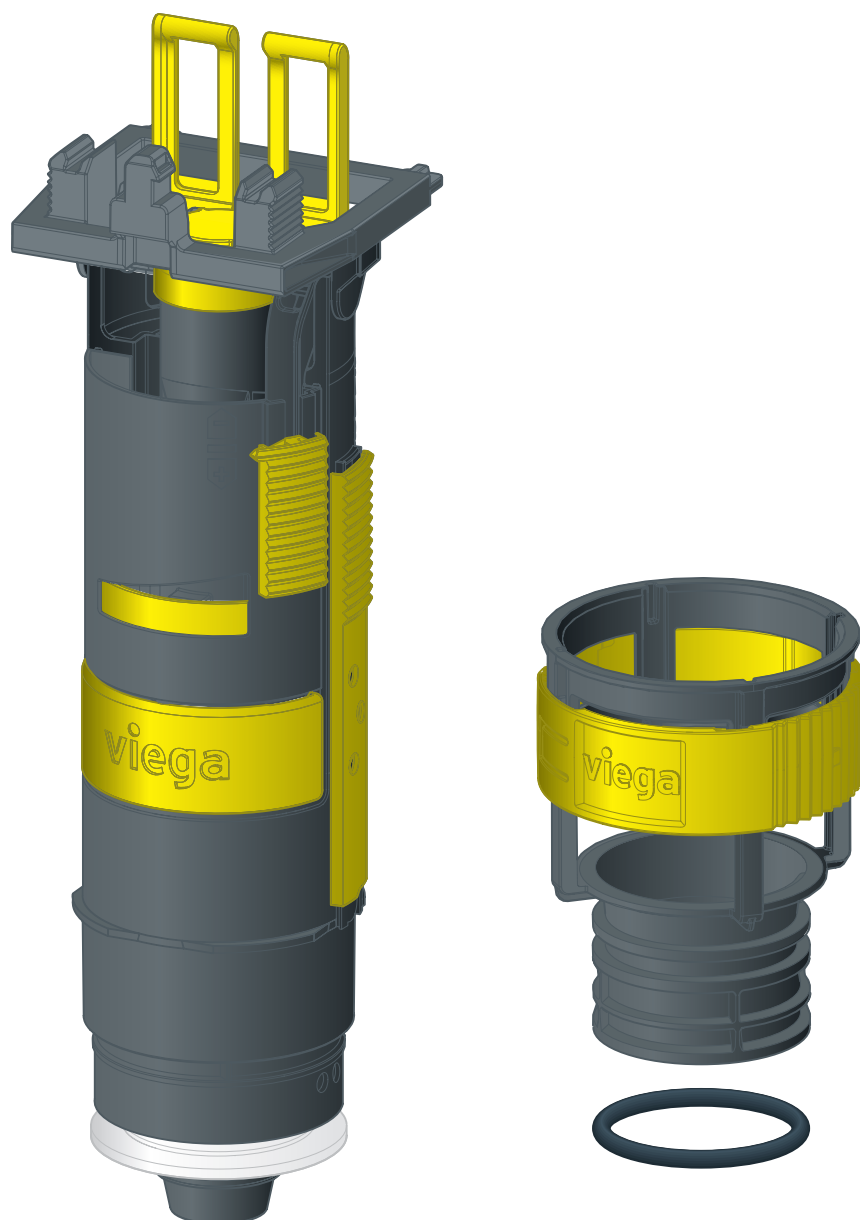


Használati útmutató

Lefolyószelep-készlet



2 mennyiségű öblítéstechnikához, öblítésműködtető előlről vagy fentről, 3H vakolat alatti öblítőtartály, 3L vakolat alatti öblítőtartály

Modell
8580.1

Gyártási évtől
0220.05

viega

Tartalomjegyzék

1	A használati utasításról	3
1.1	Célcsoportok	3
1.2	Megjegyzések jelölése	3
1.3	Megjegyzés a nyelvváltozattal kapcsolatosan	4
2	Termékinformáció	5
2.1	Alkalmazási terület	5
2.2	Áttekintés	5
3	Kezelés	6
3.1	Szerelés	6
3.1.1	A lefolyószelep-készlet cseréje	6
3.2	Ártalmatlanítás	10

1 A használati utasításról

1.1 Célcsoportok

Az utasításban található információk a következő személyekre vonatkoznak:

- fűtés- és vízvezeték szerelők, ill. képzett szakemberek

A fent megnevezett képzettséggel, ill. képesítéssel nem rendelkező személyek számára a termék szerelése, telepítése és adott esetben karbantartása nem megengedett. Ez a korlátozás nem vonatkozik a lehetséges kezelési tudnivalókra.

A Viega termékek beszerelését a technika általánosan elismert szabályai és a Viega használati utasítások szerint kell végezni.

1.2 Megjegyzések jelölése

A figyelmeztető és a tájékoztató szövegek a további szövegektől elkülönítve, megfelelő piktogramokkal vannak megjelölve.

**VESZÉLY!**

Lehetséges életveszélyes sérülésekre figyelmeztet.

**FIGYELEM!**

Lehetséges súlyos sérülésekre figyelmeztet.

**VIGYÁZAT!**

Lehetséges sérülésekre figyelmeztet.

**MEGJEGYZÉS!**

Lehetséges anyagi károkra figyelmeztet.



Kiegészítő megjegyzések és tippek.

1.3 Megjegyzés a nyelvvaltozattal kapcsolatosan

A használati utasítás fontos információkat tartalmaz a termék, ill. rendszer kiválasztásához, a szereléshez és az üzembe helyezéshez, valamint a rendeltetésszerű használathoz, és amennyiben szükséges, a karbantartáshoz. Ezek, a termékekkel, azok tulajdonságaival és alkalmazástechnikáival kapcsolatos információk a jelenleg hatályos európai (pl. EN) és/vagy németországi (pl. DIN/DVGW) szabványokon alapulnak.

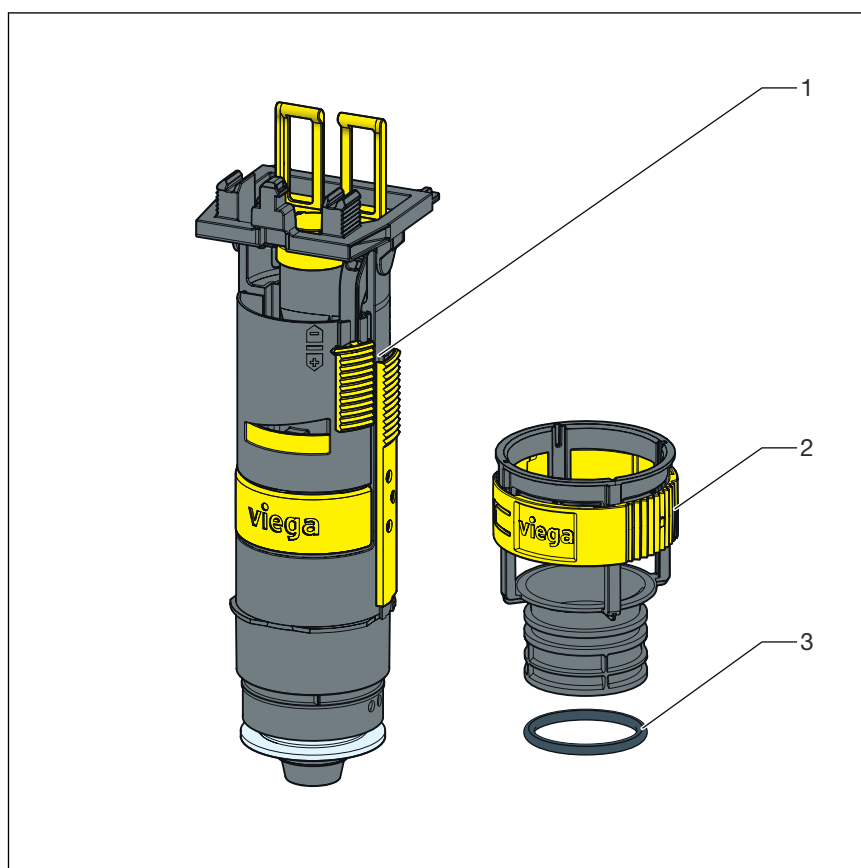
A szöveg némely szakasza az európai/németországi műszaki előírásokra utalhat. Egyéb országok számára, amennyiben ott megfelelő követelmények nem érhetőek el, ezek az előírások ajánlásként szolgálnak. Az ide vonatkozó nemzeti törvények, normák, előírások, szabványok, valamint egyéb műszaki előírások a németországi/európai irányelvekkel, valamint jelen utasítással szemben előnyben részesítendőek: Az itt ismertetett információk nem kötelező jellegűek más országok és régiók számára és, ahogyan arra már utaltunk, csak támpontként szolgálnak.

2 Termékinformáció

2.1 Alkalmazási terület

A lefolyószelep-készlet 3H és 3L vakolat alatti öblítőtartályokhoz használható.

2.2 Áttekintés



1. ábra: Lefolyószelep-készlet

- 1 Lefolyószelep
- 2 Lefolyószelep-tartó
- 3 Tömítés

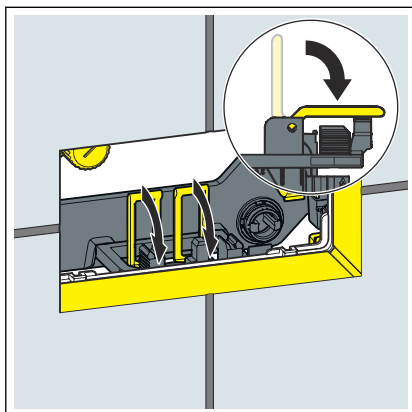
3 Kezelés

3.1 Szerelés

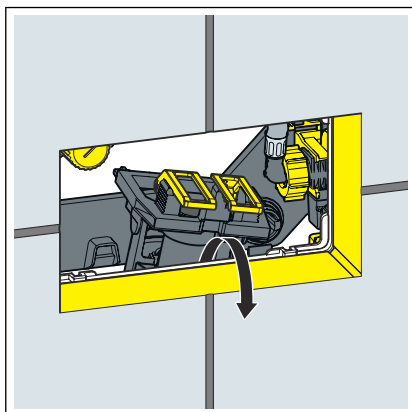
3.1.1 A lefolyószelep-készlet cseréje

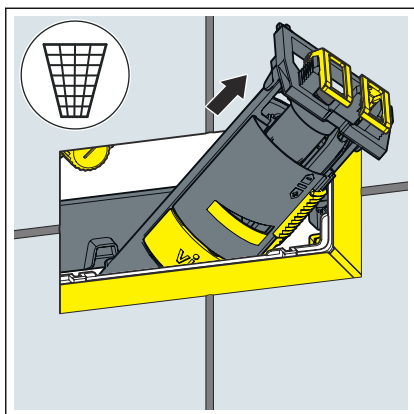
Előfeltételek:

- Az öblítőtartály szabadon hozzáférhető.
- A vízellátás el van zárva.
- A vizes berendezési tárgy fel van szerelve.
- Hajtsa előre a füleket.

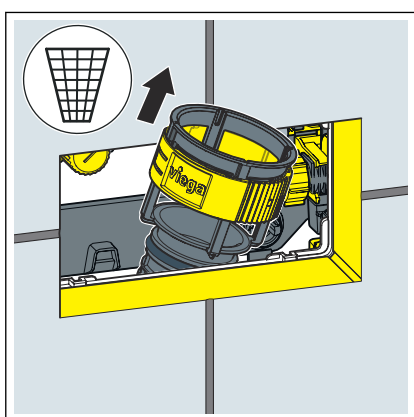


- Emelje meg a lefolyószelepet.

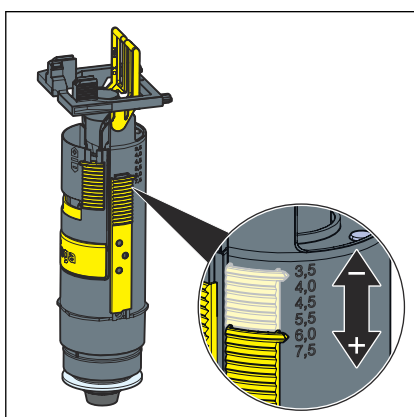




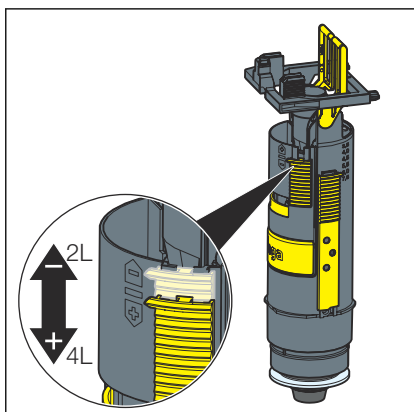
➤ Vegye ki a lefolyószelepet a szerelőnyíláson keresztül és ártalmatlanítsa.



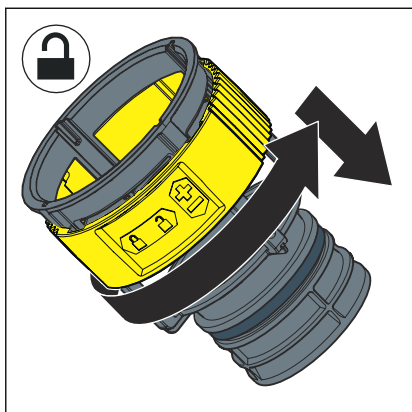
➤ Vegye ki a lefolyószelep-tartót a revíziós nyíláson keresztül és ártalmatlanítsa.



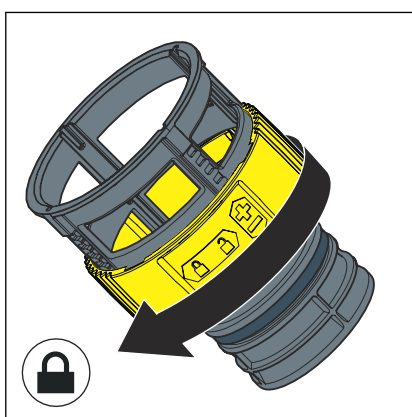
➤ Állítsa be a nagy öblítési mennyiséget a lefolyószelepen.



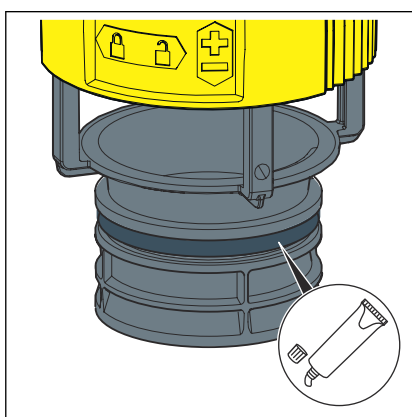
➤ Állítsa be a kis öblítési mennyiséget a lefolyószelepen.



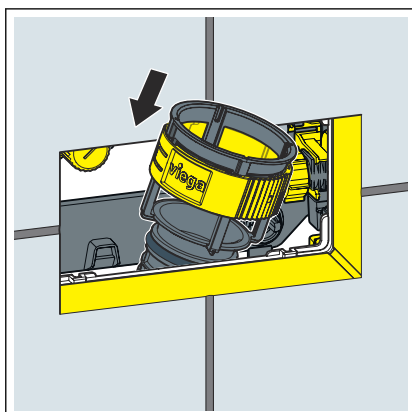
- Reteszelje ki az öblítőáram-fojtószelepet.
- Állítsa be az öblítőáramot a fojtószelepen.



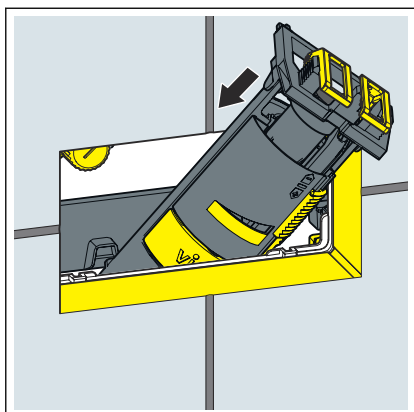
- Reteszelje az öblítőáram-fojtószelepet.



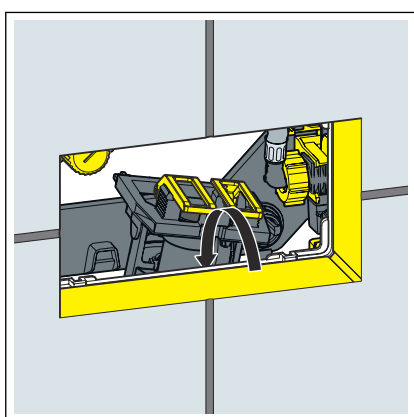
- Zsírozza meg a lefolyószelep-tartón lévő tömitést.



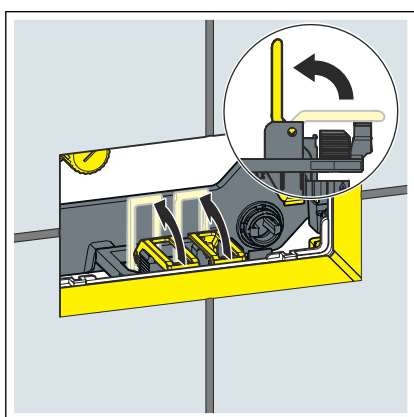
- Helyezze be a lefolyószelep-tartót a revíziós nyíláson keresztül az öblítőtartályba.



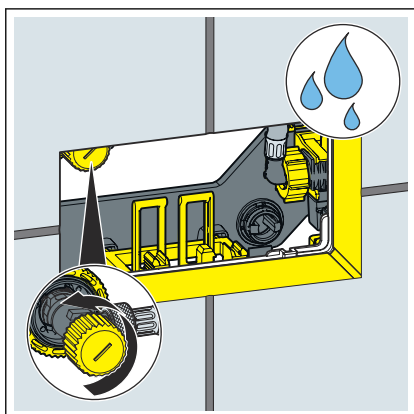
► Helyezze be a lefolyószelepet a szerelőnyíláson keresztül az öblítő-tartályba.



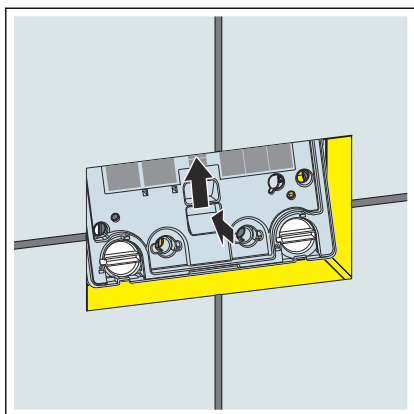
► Pozicionálja a lefolyószelepet.



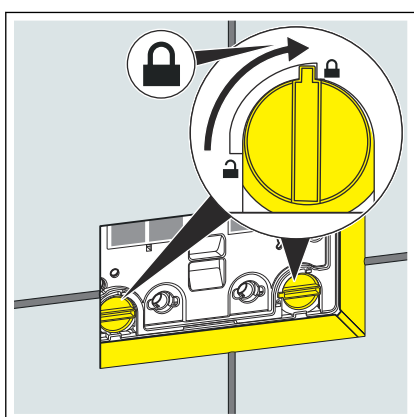
► Hajtsa fel a füleket.



► Nyissa ki újra a sarokszelepet.



► Helyezze be a védőpanelt az öblítőtartályba.



► A védőpanel reteszelését 90°-kal fordítsa el az óramutató járásával megegyező irányban.

3.2 Ártalmatlanítás

A terméket és a csomagolást a mindenkori anyagcsoportok (pl. papír, fém, műanyag, nemvasfémek) szerint kell szétválogatni és a hatályos országos jogalkotás értelmében ártalmatlanítani.



Viega Kereskedelmi Kft.

info@viega.hu

viega.hu

HU • 2023-12 • VPN230120

