

Használati útmutató

Prevista Pure WC-blokk ventilátor-csatlakozóval



Prevista WC-működtetőlapokhoz, be- és körbefalazáshoz

Modell
8512.31

Gyártási évtől
2019.03

viega

Tartalomjegyzék

1	A használati utasításról	3
	1.1 Célcsoportok	3
	1.2 Megjegyzések jelölése	3
	1.3 Megjegyzés a nyelvváltozattal kapcsolatosan	4
2	Termékinformáció	5
	2.1 Rendeltetésszerű használat	5
	2.1.1 Alkalmazási területek	5
	2.2 Termékleírás	5
	2.2.1 Áttekintés	5
	2.2.2 Kompatibilis alkatrészek	6
	2.2.3 Műszaki adatok	6
	2.3 Tartozékok	6
3	Kezelés	7
	3.1 Szerelési információk	7
	3.1.1 Beépítési méretek	7
	3.2 Szerelés	8
	3.2.1 WC-blokk szerelése	8
	3.2.2 Vakolat alatti öblítőtartály csatlakoztatása	11
	3.2.3 A lefolyóív szerelése	15
	3.2.4 WC-blokk beállítása és befalazása	17
	3.2.5 Az öblítési mennyiség beállítása	18
	3.3 Tisztítás és karbantartás	21
	3.4 Ártalmatlanítás	21

1 A használati utasításról

A dokumentumra szerzői jogok vonatkoznak, további információkat a viega.com/legal webhelyen találhat.

1.1 Célcsoportok

Az utasításban található információk a következő személyekre vonatkoznak:

- fűtés- és vízvezeték szerelők, ill. képzett szakemberek
- gipszkarton szerelők

A fent megnevezett képzettséggel, ill. képesítéssel nem rendelkező személyek számára a termék szerelése, telepítése és adott esetben karbantartása nem megengedett. Ez a korlátozás nem vonatkozik a lehetséges kezelési tudnivalókra.

A Viega termékek beszerelését a technika általánosan elismert szabályai és a Viega használati utasítások szerint kell végezni.

1.2 Megjegyzések jelölése

A figyelmeztető és a tájékoztató szövegek a további szövegektől elkülönítve, megfelelő piktogramokkal vannak megjelölve.



VESZÉLY!

Lehetséges életveszélyes sérülésekre figyelmeztet.



FIGYELEM!

Lehetséges súlyos sérülésekre figyelmeztet.



VIGYÁZAT!

Lehetséges sérülésekre figyelmeztet.



FELHÍVÁS!

Lehetséges anyagi károkra figyelmeztet.



Kiegészítő megjegyzések és tippek.

1.3 Megjegyzés a nyelvvaltozattal kapcsolatosan

A használati utasítás fontos információkat tartalmaz a termék, ill. rendszer kiválasztásához, a szereléshez és az üzembe helyezéshez, valamint a rendeltetésszerű használathoz, és amennyiben szükséges, a karbantartáshoz. Ezek, a termékekkel, azok tulajdonságaival és alkalmazástechnikáival kapcsolatos információk a jelenleg hatályos európai (pl. EN) és/vagy németországi (pl. DIN/DVGW) szabványokon alapulnak.

A szöveg némely szakasza az európai/németországi műszaki előírásokra utalhat. Egyéb országok számára, amennyiben ott megfelelő követelmények nem érhetőek el, ezek az előírások ajánlásként szolgálnak. Az ide vonatkozó nemzeti törvények, normák, előírások, szabványok, valamint egyéb műszaki előírások a németországi/európai irányelvekkel, valamint jelen utasítással szemben előnyben részesítendőek: Az itt ismertetett információk nem kötelező jellegűek más országok és régiók számára és, ahogyan arra már utaltunk, csak támpontként szolgálnak.

2 Termékinformáció

2.1 Rendeltetésszerű használat

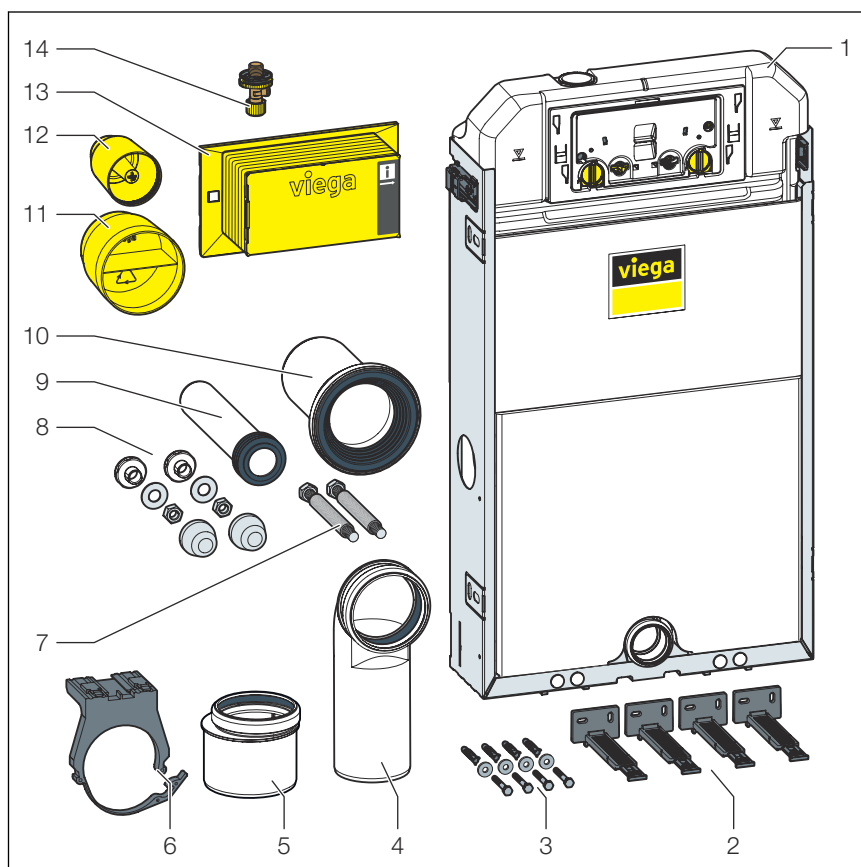
2.1.1 Alkalmazási területek

A Prevista Pure WC-blokk be- és körbefalazásra, egyedi szerelésre, soros szerelésre, falra szerelésre és szabadon álló szerelésre alkalmas.

Ez a modell kétmennyiségű öblítéstechnikával rendelkezik. A Prevista Pure WC-blokk alapvetően minden WC kerámiával használható.

2.2 Termékleírás

2.2.1 Áttekintés



- 1 3H vakolat alatti öblítőtartály
- 2 Falra szerelés
- 3 Csavarok a könnyűszerkezetes falban való rögzítéshez
- 4 Lefolyóív
- 5 Szűkítőidom
- 6 Tartó lefolyóívhez

- 7 Menetes száruk vizes berendezési tárgyak rögzítéséhez (rögzített méret: 180 mm vagy 230 mm)
- 8 Szerelőkészlet WC-kerámiához
- 9 Öblítőcső
- 10 WC-csatlakozócsonk profiltömítéssel
- 11 Védődugó DN90-es lefolyóívhez
- 12 Védődugó öblítőcső-ívhez
- 13 Szerelőnyílás fedele
- 14 Sarokszelep

2.2.2 Kompatibilis alkatrészek

A mosdóelem az összes elterjedt, még nagy túlnyúlású (akadálymentesített) WC-kerámiával is kompatibilis.

A WC-elem a következő kompatibilis alkatrészekkel bővíthető:

- Tartozékkészlet elektronikus, 8655.11 modell

► Az alkatrészeket a mindenkori használati utasítás szerint szerelje be.

2.2.3 Műszaki adatok

Öblítési mennyiség

Kis öblítési mennyiség	Gyári beállítás	kb. 3 l
	Beállítási tartomány	kb. 2–4 l
Nagy öblítési mennyiség	Gyári beállítás	kb. 6 l
	Beállítási tartomány	kb. 3,5–7,5 l

Víznyomás

Min. víznyomás	15 kPa (0,15 bar)
Max. víznyomás	1000 kPa (10 bar)

2.3 Tartozékok

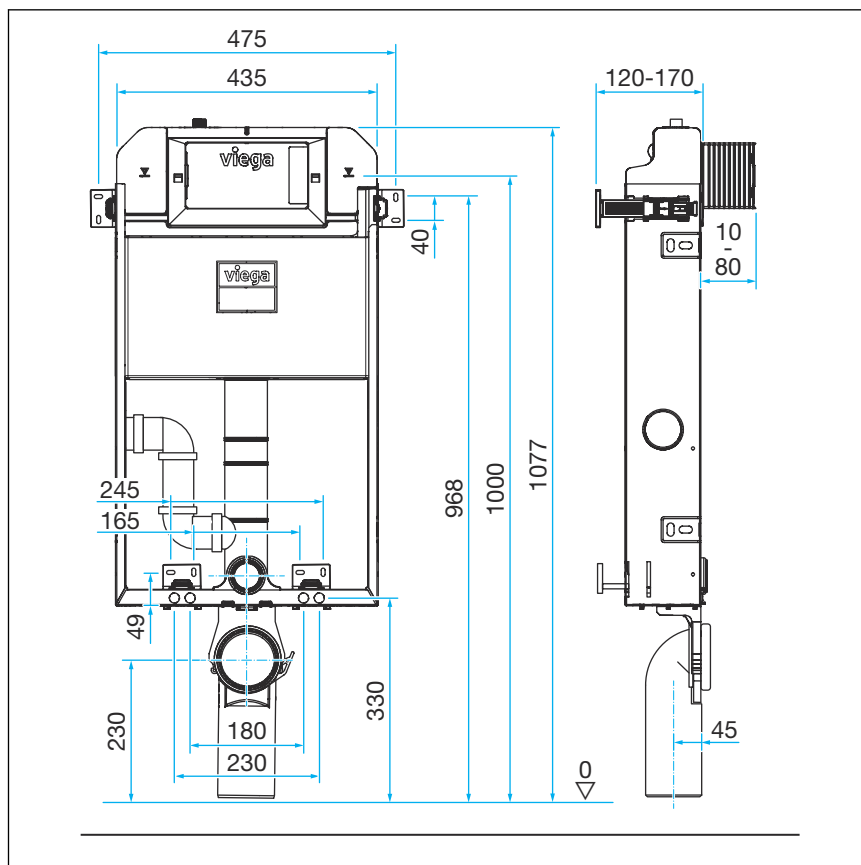
Álló konzol szabadon álló szereléshez

A Prevista Pure WC-blokk szabadon álló szereléséhez a 8570.54 modellszámú Prevista Pure álló konzolra van szükség.

3 Kezelés

3.1 Szerelési információk

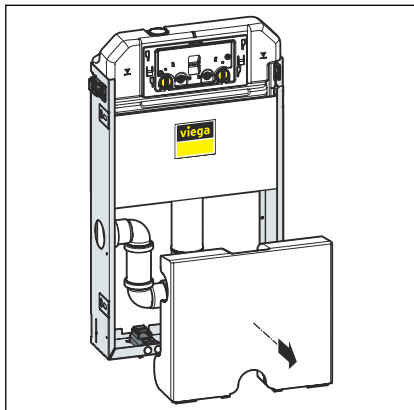
3.1.1 Beépítési méretek



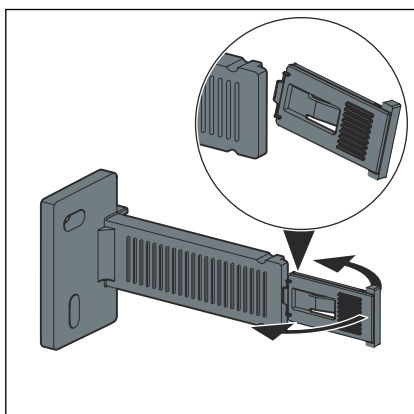
1. ábra: Méretraajz

3.2 Szerelés

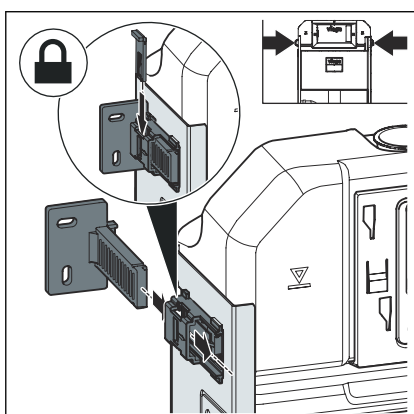
3.2.1 WC-blokk szerelése



► Távolítsa el a védődobozt.

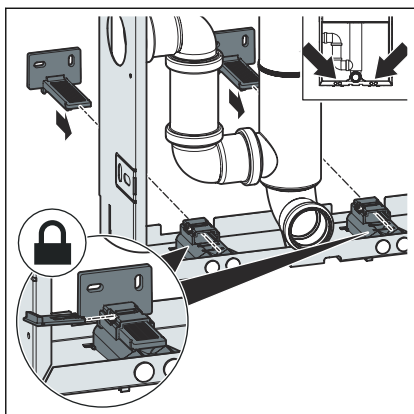


► Törje le a rögzítőkapcsokat a fali rögzítőről.

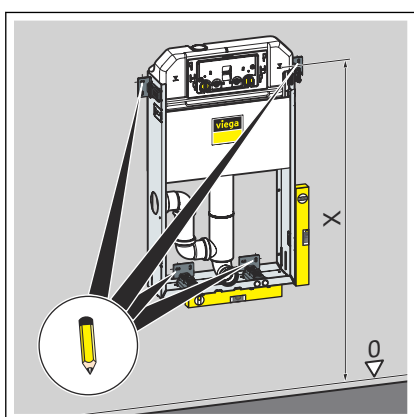


► Tolja be a fali rögzítőt az elembe.

► Helyezze be a rögzítőkapcsokat.



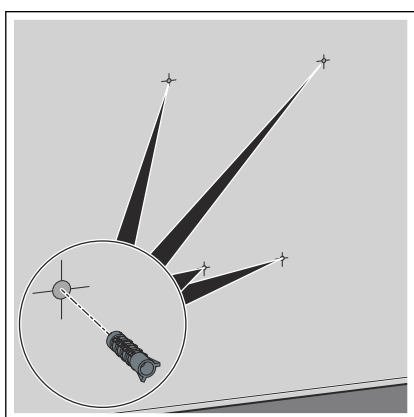
- Tolja be az alsó rögzítőt az elembe.
- Helyezze be a rögzítőkapcsokat.



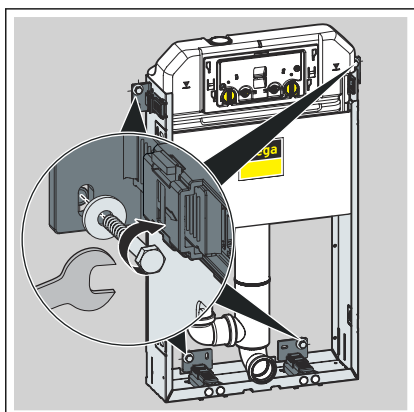
- Állítsa be a WC-blokk építési magasságát a kész padló felső síkjának építetű által biztosított jelölése szerint.

X = 1000 mm

- Jelölje ki a rögzítési pontokat.



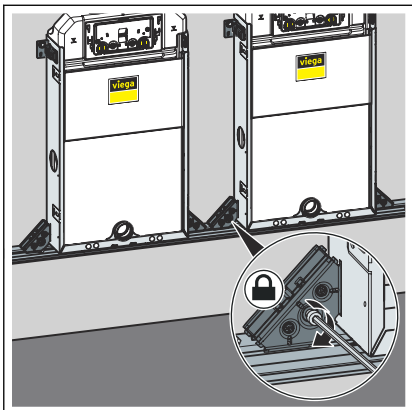
- Fúrja ki a lyukakat.
- Helyezze be a tipliket.



- Csavarja szorosan a WC-blokkot a fali konzolok segítségével egy villáskulccsal.

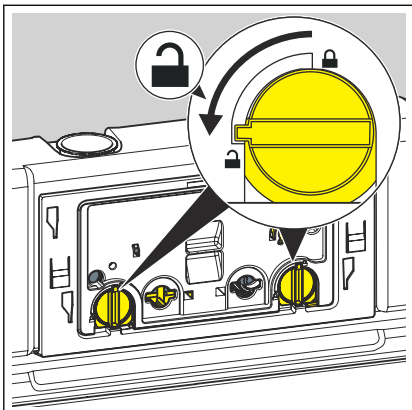
☐ A WC-blokk falra való rögzítése megtörtént.

Soros szerelés

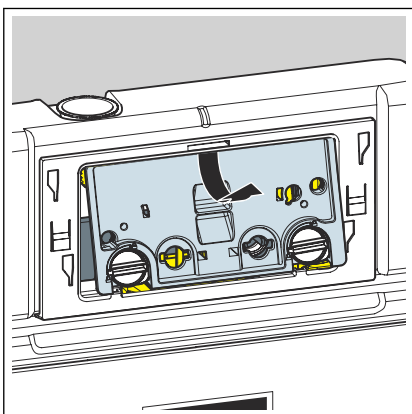


- Helyezze el a síneket a falon.
- Rögzítse az öblítőtartályokat a sínhez két-két sínösszekötővel.

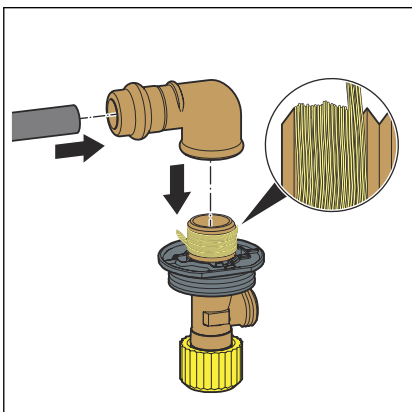
3.2.2 Vakolat alatti öblítőtartály csatlakoztatása



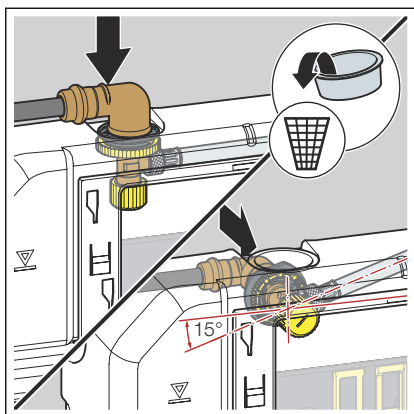
- A védőpanel reteszelését 90°-kal fordítsa el az óramutató járásával ellenkező irányban.



- Vegye ki a védőpanelt.

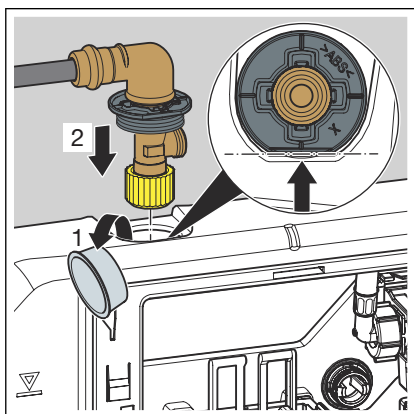
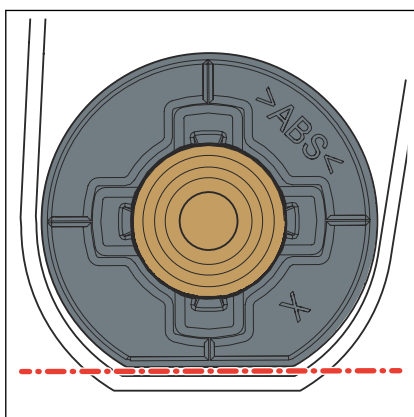


- Dugja a présidomot a vízbefolyóra.
- Préselje össze az idomot.
- Tömítse a sarokszelep menetes csatlakozásait.
- Csavarozza be a sarokszelepet a présidom menetes oldalába.

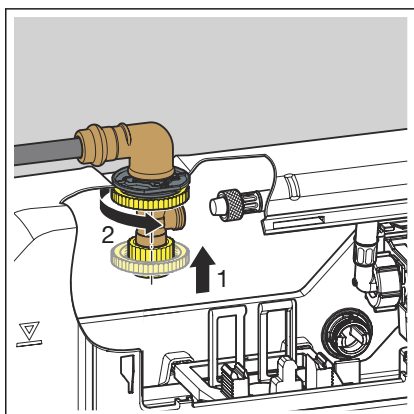


INFORMÁCIÓ! A 3H típusú vakolat alatti öblítőtartály esetében a sarokszelep felülről, ill. hátulról is felhelyezhető.

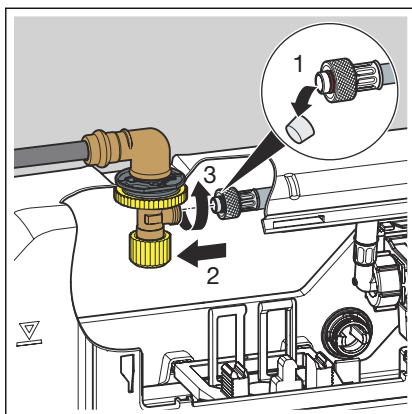
- Távolítsa el a dugót.
- Helyezze be a sarokszelepet az öblítőtartályba.



INFORMÁCIÓ! Ügyeljen a sarokszelep megfelelő helyzetére.



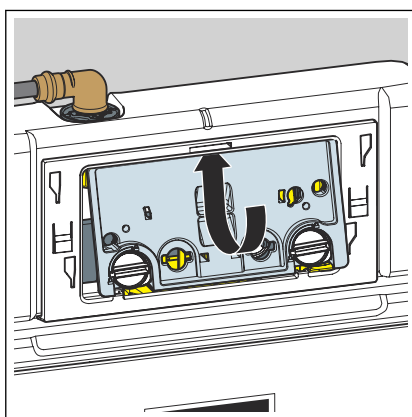
- Csavarozza össze egymással a sarokszelepet és az öblítőtartályt az ellenanya segítségével.



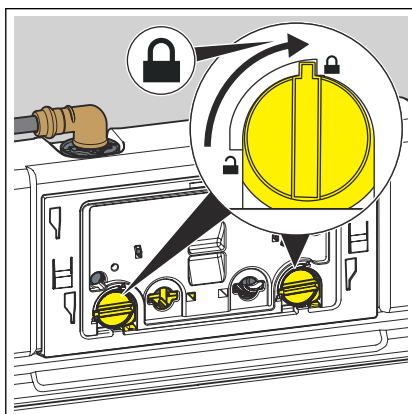
- Távolítsa el a védősapkát a flexibilis tömlőről.
- Csavarozza össze egymással kézi erővel a flexibilis tömlőt és a sarokszelepet.

INFORMÁCIÓ! Ha elektronikus öblítésműködtetővel ellátott WC-működtetőlapot kell felszerelni, a kis öblítési mennyiséget 2 literre kell beállítani.

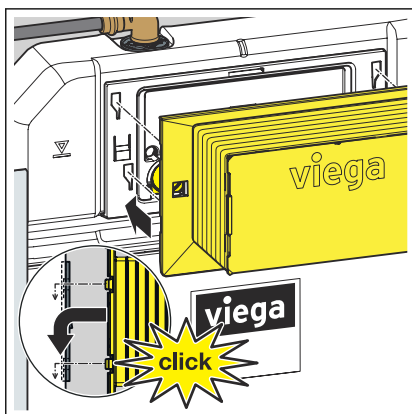
- Szükség esetén állítsa be az öblítési mennyiséget, ☞ **fejezet 3.2.5 „Az öblítési mennyiség beállítása” a(z) 18. oldalon.**



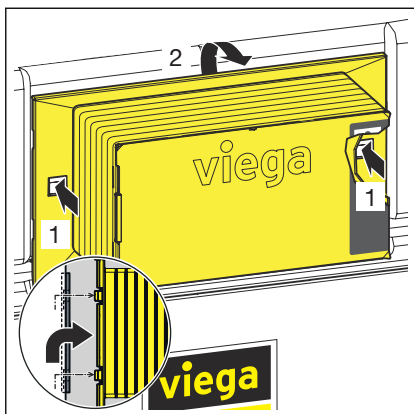
- Helyezze be a védőpanelt az öblítőtartályba.



- A védőpanel reteszelését 90°-kal fordítsa el az óramutató járásával megegyező irányban.

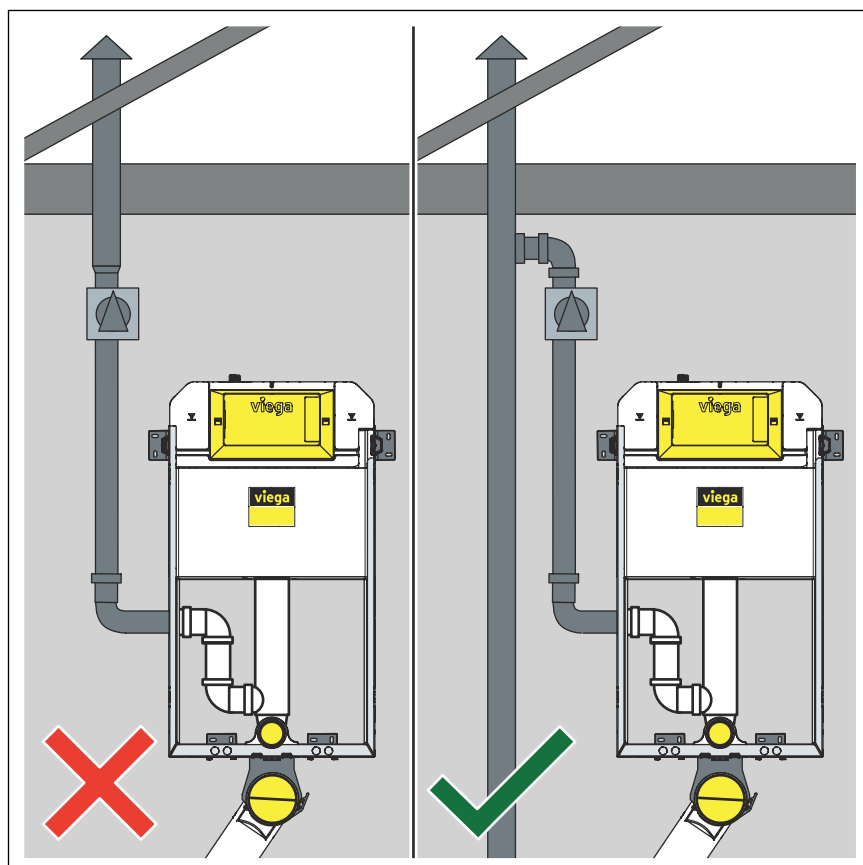


- Helyezze a szerelőnyílást a védőpanelre.



A szerelőnyílás levételéhez nyomja be az oldalsó rögzítőkapcsokat.

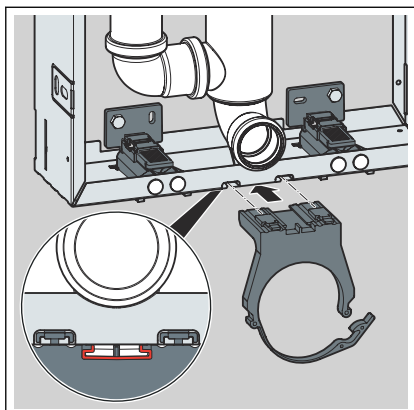
Ventilátor-csatlakozó



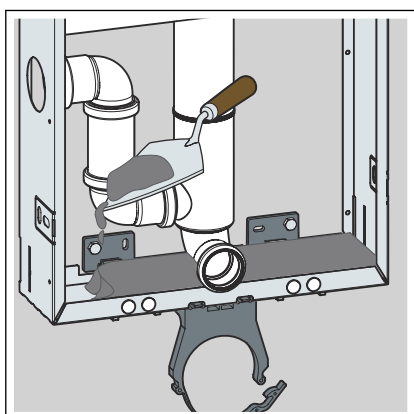
- Balra: Szellőzőcső hibás csatlakoztatása.
- Jobbra: Szellőzőcső és öblítőcső megfelelő csatlakoztatása.

FELHÍVÁS! Az öblítőtartály fölött 100 mm magasságig a vezetéket szivárgásmentesen kell kivitelezni! Közvetlen csatlakoztatás spirálkorcolt- vagy Aluflex-csővel nem megengedett.

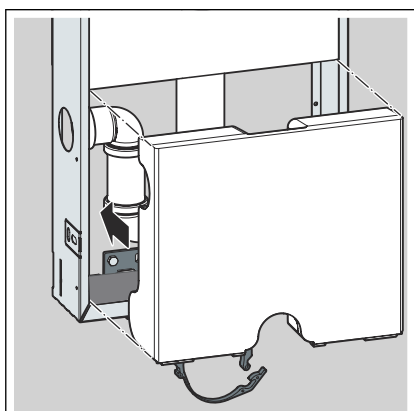
3.2.3 A lefolyóív szerelése



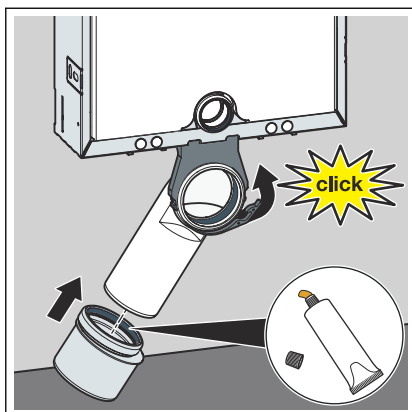
► Helyezze be a lefolyóív tartóját.



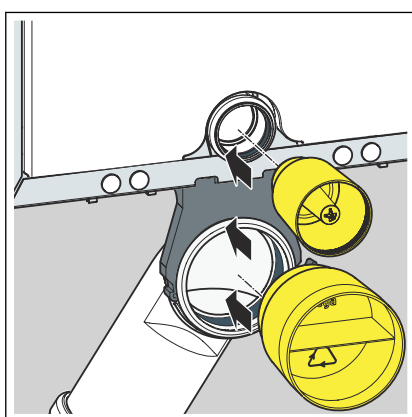
► Töltse fel az elem alját habarccsal.



► Helyezze be újra a védődobozt.

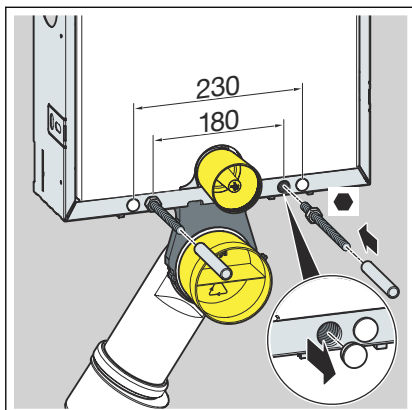


- Helyezze be a lefolyóívet.
- Rögzítse a kengyellel a lefolyóívet.

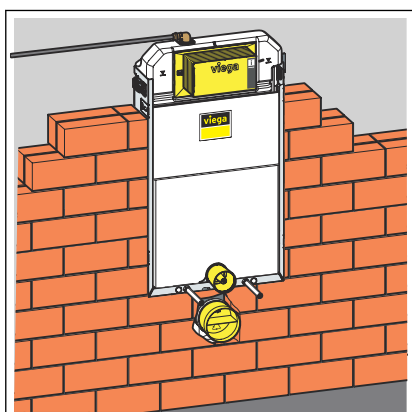


- Helyezze fel az öblítőcső-ívhez való védődugót.
- Helyezze fel a lefolyóívhez való védődugót.

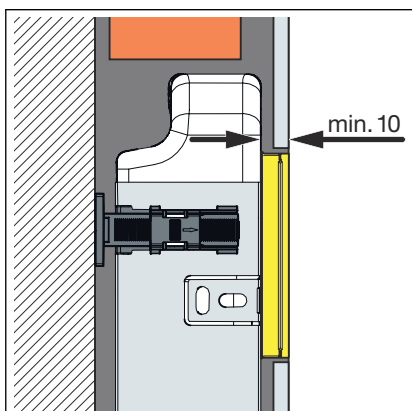
3.2.4 WC-blokk beállítása és befalazása



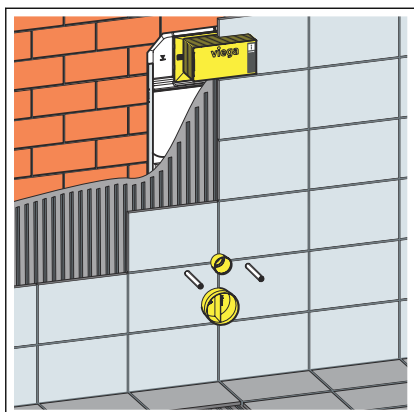
- Kézzel csavarja be a menetes szárat.
A menetes szárat az elem előtt biztosítsa egy anyával.
- Tolja rá a védősapkát a menetes szárokra.



- Falazza be a WC-blokkot.



- A csempe szerkezete legalább 10 mm legyen.



► Burkolja be csempével a WC-blokkot.

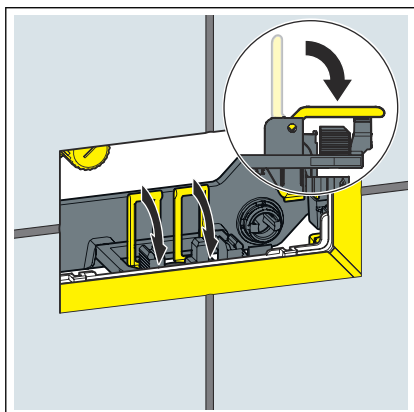
3.2.5 Az öblítési mennyiség beállítása



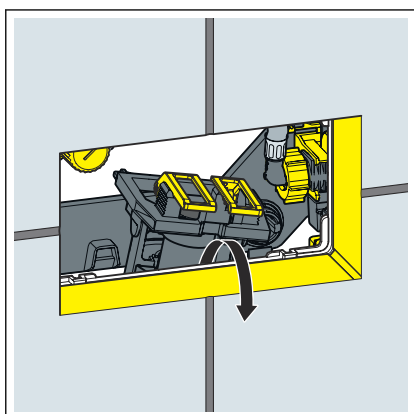
Elektronikus öblítésműködtető esetén a kis öblítési mennyiséget 2 literre kell beállítani.

Előfeltételek:

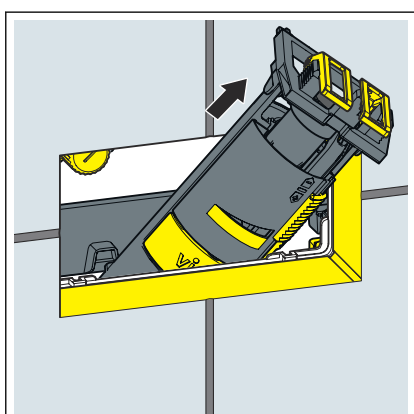
- Az öblítőtartály szabadon hozzáférhető.
- A vízellátás el van zárva.
- A vizes berendezési tárgy fel van szerelve.
- Hajtsa előre a fűleket.

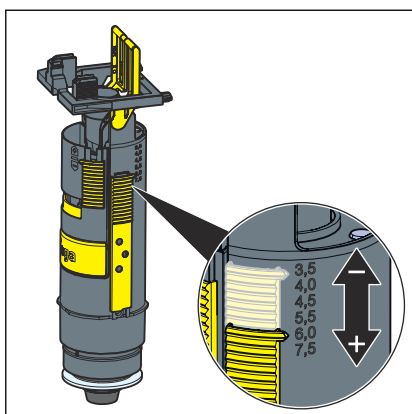


- Emelje meg a lefolyószelepet.

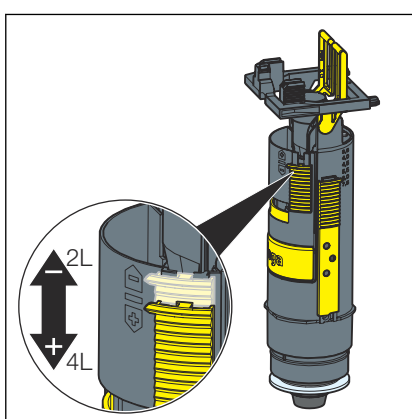


- Vegye ki a lefolyószelepet a szerelőnyíláson keresztül.





➤ Állítsa be a nagy öblítési mennyiséget a lefolyószelepen.

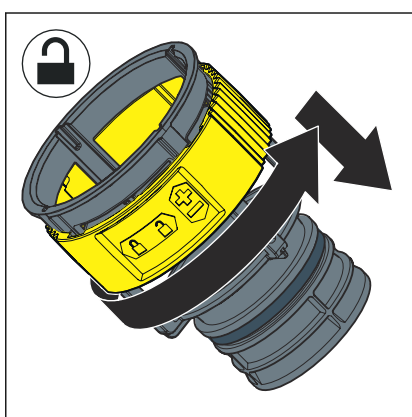


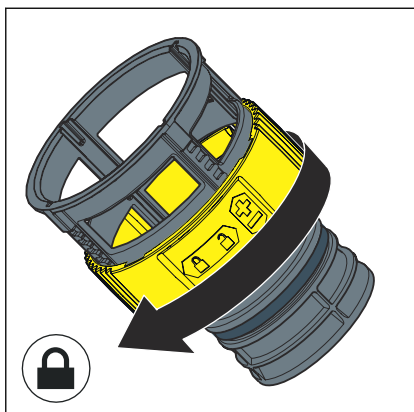
➤ Állítsa be a kis öblítési mennyiséget a lefolyószelepen.

Az öblítőáram beállítása

Előfeltételek:

- A lefolyószelep le van szerelve.
- Az öblítőáram-fojtószelep ki van véve.
- Reteszelve ki az öblítőáram-fojtószelepet.
- Állítsa be az öblítőáramot a fojtószelepen.





► Reteszelje az öblítőáram-fojtószelepet.

3.3 Tisztítás és karbantartás

A vakolat alatti öblítőtartály tisztítása és karbantartása

A vakolat alatti öblítőtartály folyamatos mechanikai, kémiai és fizikai terhelésnek van kitéve. Az alkatrészeket ezért szükség szerint meg kell tisztítani, a lefolyó- és töltőszelep tömítéseit pedig ki kell cserélni.

Az olyan területeken, ill. régiókban, ahol a vízkeménység a megnövekedett kalciumsó- vagy magnéziumsó-tartalom miatt magas, a töltő- és lefolyószelepeken vízkőlerakódások keletkezhetnek. A lerakódások kiterjedésétől függően szükség lehet a szelepek cseréjére.

3.4 Ártalmatlanítás

A terméket és a csomagolást a mindenkori anyagcsoportok (pl. papír, fém, műanyag, nemvasfémek) szerint kell szétválogatni és a hatályos országos jogalkotás értelmében ártalmatlanítani.



Viega Kereskedelmi Kft.

info@viega.hu

viega.hu

HU • 2022-09 • VPN210835

