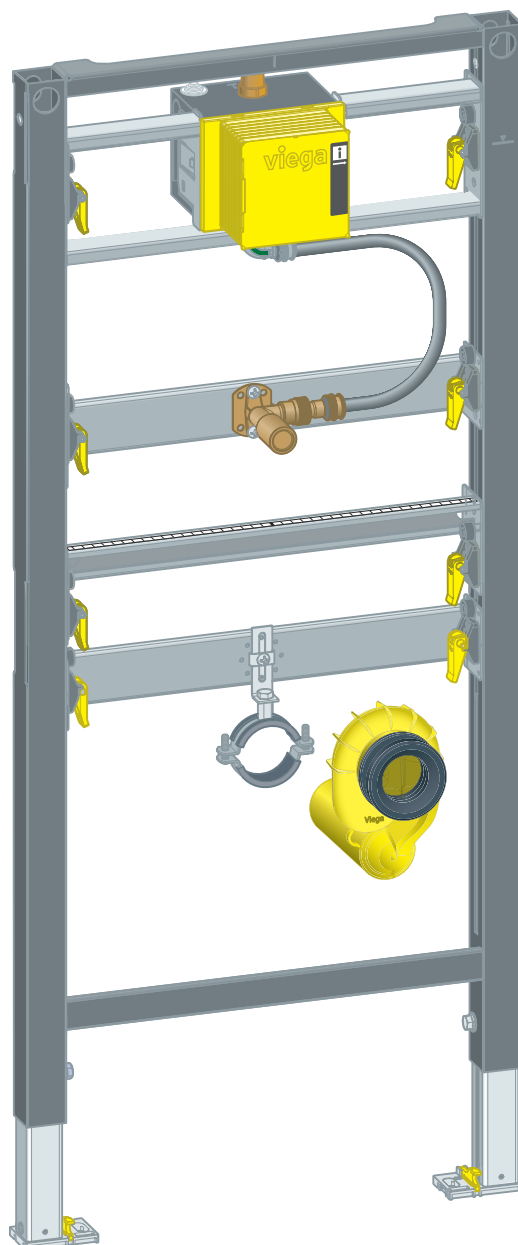


## Használati útmutató

# Prevista Dry vizeldecsem



Prevista vizelde-működtetőlapokhoz (kézi és érintésmentes öblítésműködtető), vizeldekerámia szórófejjel

**Modell**  
8560.32

**Gyártási évtől**  
2019.03

**viega**

# Tartalomjegyzék

<b>1</b>	<b>A használati utasításról</b>	<b>3</b>
	1.1 Célcsoportok	3
	1.2 Megjegyzések jelölése	3
	1.3 Megjegyzés a nyelvváltozattal kapcsolatosan	4
<b>2</b>	<b>Termékinformáció</b>	<b>5</b>
	2.1 Szabványok és szabálygyűjtemények	5
	2.2 Rendeltetésszerű használat	5
	2.2.1 Alkalmazási területek	5
	2.3 Termékleírás	5
	2.3.1 Áttekintés	5
	2.3.2 Kompatibilis alkatrészek	6
	2.3.3 Műszaki adatok	6
	2.4 Tartozékok	7
<b>3</b>	<b>Kezelés</b>	<b>8</b>
	3.1 Szerelési információk	8
	3.1.1 Szerelési feltételek	8
	3.1.2 Beépítési méretek	9
	3.2 Szerelés	9
	3.2.1 Az elem szerelése	9
	3.2.2 A vízcsatlakozó szerelése	15
	3.2.3 Az elem beállítása és burkolása	16
	3.3 Ártalmatlanítás	17

# 1 A használati utasításról

A dokumentumra szerzői jogok vonatkoznak, további információkat a [viega.com/legal](http://viega.com/legal) webhelyen találhat.

## 1.1 Célcsoportok

Az utasításban található információk a következő személyekre vonatkoznak:

- fűtés- és vízvezeték szerelők, ill. képzett szakemberek
- gipszkarton szerelők

A fent megnevezett képzettséggel, ill. képesítéssel nem rendelkező személyek számára a termék szerelése, telepítése és adott esetben karbantartása nem megengedett. Ez a korlátozás nem vonatkozik a lehetséges kezelési tudnivalókra.

A Viega termékek beszerelését a technika általánosan elismert szabályai és a Viega használati utasítások szerint kell végezni.

## 1.2 Megjegyzések jelölése

A figyelmeztető és a tájékoztató szövegek a további szövegektől elkülönítve, megfelelő piktogramokkal vannak megjelölve.



### **VESZÉLY!**

Lehetséges életveszélyes sérülésekre figyelmeztet.



### **FIGYELEM!**

Lehetséges súlyos sérülésekre figyelmeztet.



### **VIGYÁZAT!**

Lehetséges sérülésekre figyelmeztet.



### **MEGJEGYZÉS!**

Lehetséges anyagi károkra figyelmeztet.



Kiegészítő megjegyzések és tippek.

### 1.3 Megjegyzés a nyelvváltozattal kapcsolatosan

A használati utasítás fontos információkat tartalmaz a termék, ill. rendszer kiválasztásához, a szereléshez és az üzembe helyezéshez, valamint a rendeltetésszerű használathoz, és amennyiben szükséges, a karbantartáshoz. Ezek, a termékekkel, azok tulajdonságaival és alkalmazástechnikáival kapcsolatos információk a jelenleg hatályos európai (pl. EN) és/vagy németországi (pl. DIN/DVGW) szabványokon alapulnak.

A szöveg némely szakasza az európai/németországi műszaki előírásokra utalhat. Egyéb országok számára, amennyiben ott megfelelő követelmények nem érhetők el, ezek az előírások ajánlásként szolgálnak. Az ide vonatkozó nemzeti törvények, normák, előírások, szabványok, valamint egyéb műszaki előírások a németországi/európai irányelvekkel, valamint jelen utasítással szemben előnyben részesítendőek: Az itt ismertetett információk nem kötelező jellegűek más országok és régiók számára és, ahogyan arra már utaltunk, csak támpontként szolgálnak.

## 2 Termékinformáció

### 2.1 Szabványok és szabálygyűjtemények

Az alábbi szabványok és szabálygyűjtemények Németországra és Európára érvényesek. Az egyes országok országos szabályozásai megtalálhatók az adott ország webhelyén, amely elérhető a [viega.hu/szabvanyok](http://viega.hu/szabvanyok) oldalon.

**Szabálygyűjtemények a következő szakaszból: Alkalmazási területek / Szerelési feltételek**

Hatály / tudnivaló	A Németországban érvényes szabálygyűjtemény
Megfelelő falazott falak	EN 1996-1-1
Megfelelő betonozott falak	DIN 1045
Megfelelő könnyűszerkezetes falak	DIN 18183

### 2.2 Rendeltetésszerű használat

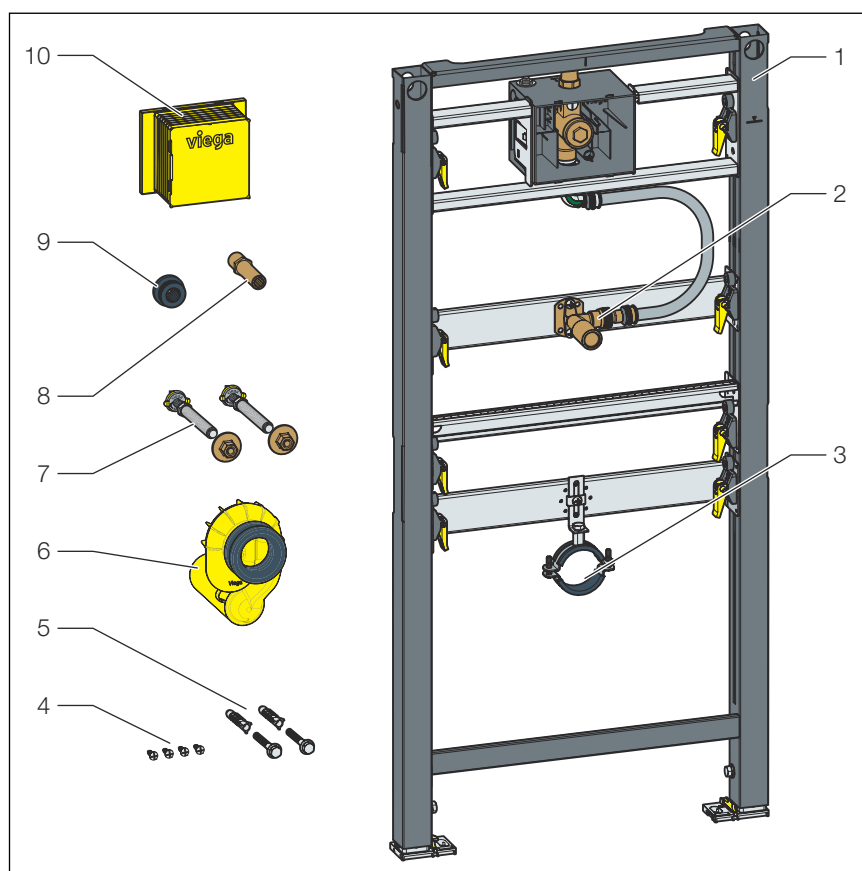
#### 2.2.1 Alkalmazási területek

A Prevista Dry vizeldelem falazott falszerkezetekre és könnyűszerkezetes falakra való felszerelésre alkalmas a [§ fejezet 2.1 „Szabványok és szabálygyűjtemények” a\(z\) 5. oldalon](#) szakaszban található szabálygyűjteményeknek megfelelően, és Prevista Dry Plus előfalas szerkezetekben használható.

### 2.3 Termékleírás

#### 2.3.1 Áttekintés

A vizeldelem felszereltsége a következő:



1. ábra: Alkatrészek

- 1 Vízledelem
- 2 Hozzáfolyó szerelvény
- 3 Csőbilincs
- 4 Csavarok a könnyűszerkezetes falban való rögzítéshez
- 5 Csavarok és tiplik padlóban való rögzítéshez
- 6 Szifon
- 7 Vizes berendezési tárgy rögzítése
- 8 Bedugóidom
- 9 Tömítés
- 10 Építési védelem

### 2.3.2 Kompatibilis alkatrészek

A vízledelem kompatibilis az összes elterjedt vízledekerámiával, a szórófejjel rendelkezőkkel is.

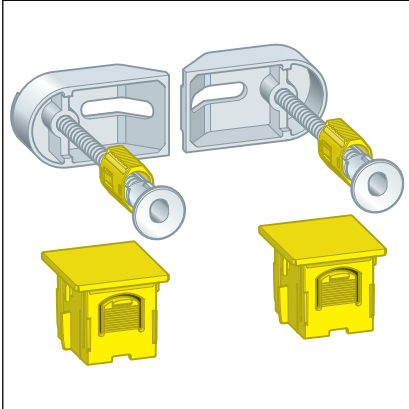
### 2.3.3 Műszaki adatok

Lefolyóvív	DN50
Szerelvénycsatlakozó	Rp ½
Építési magasság	1120 mm–1300 mm
Furatátmérő favázás falakban való rögzítéshez	11 mm

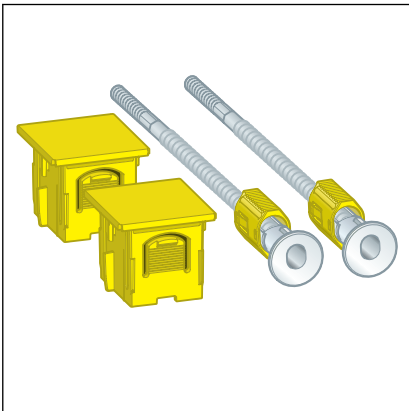
## 2.4 Tartozékok

A Viega téglafalra való szereléshez Prevista Dry rögzítőkészletet ajánl.

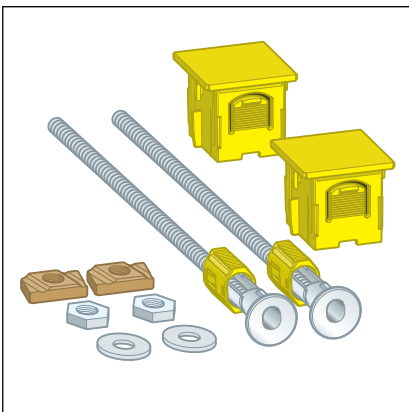
Prevista Dry rögzítőkészlet 8570.36 számú modell.



Prevista Dry rögzítőkészlet 8573 számú modell.



Prevista Dry Plus rögzítőkészlet 8570.49 számú modell.




## 3 Kezelés

### 3.1 Szerelési információk

#### 3.1.1 Szerelési feltételek

##### Megfelelő falak

- falazott falak
- betonfalak
- fém könnyűszerkezetes falak
- Prevista Dry Plus előfalas szerkezetek

A falszerkezeteknek meg kell felelniük a(z)  „Szabálygyűjtemények a következő szakaszból: Alkalmazási területek / Szerelési feltételek” a(z) 5. oldalon szakaszban található szabálygyűjteményeknek.

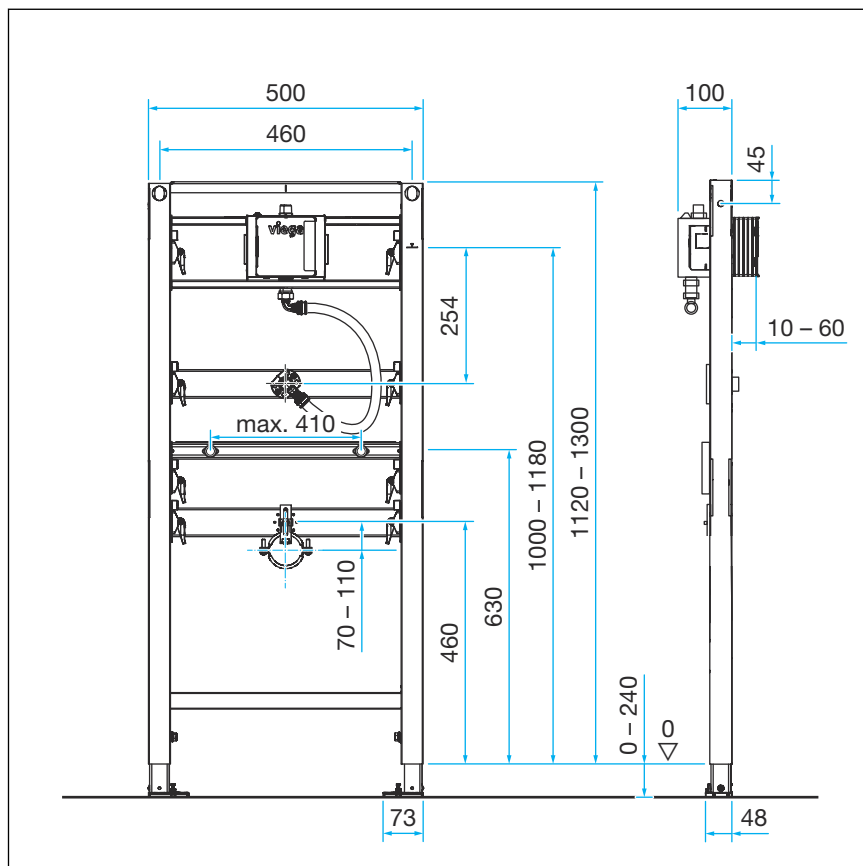
A vizeledelem csak sima falfelületekre szerelhető fel.

##### Építési magasság

A vizeledelem 1120—1300 mm-es építési magasságokhoz használható.



### 3.1.2 Beépítési méretek



## 3.2 Szerelés

### 3.2.1 Az elem szerelése



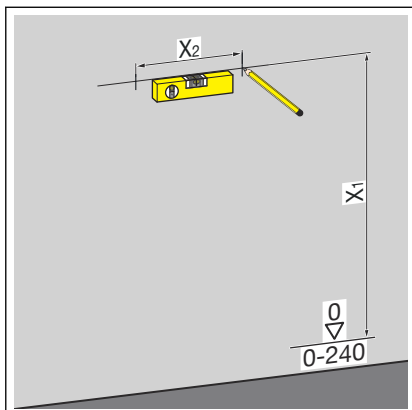
#### Falazott és betonozott falak

Vizeldeelemek egymástól 500 mm-es távolságot meghaladó szerelése esetén használjon Prevista Dry közbenső konzolt (8570.48 számú modell). A szerelésnél vegye figyelembe a közbenső konzol használati utasítását.



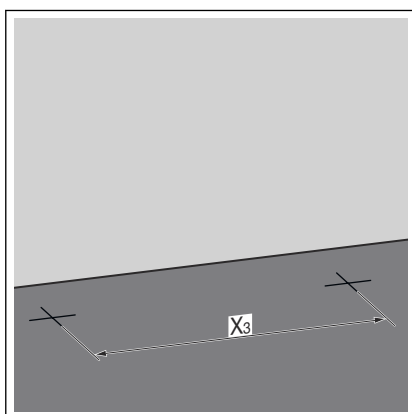
A Viega a szereléshez Prevista Dry rögzítőkészlet használatát javasolja.

## Falazott vagy betonozott falra való szerelés



► Határozza meg és jelölje meg a rögzítési pontokat.

- X1:
  - 1120 mm-es építési magasságnál: 1100 mm
  - 1300 mm-es építési magasságnál: 1280 mm
- X2: a használt rögzítőkészlettől függően



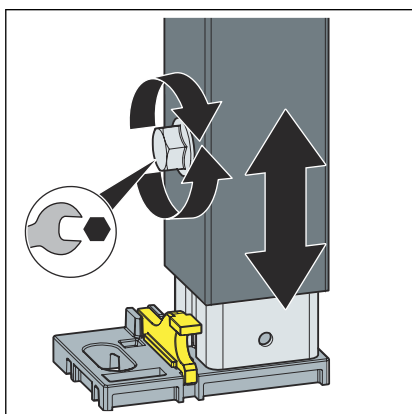
► Határozza meg és jelölje meg a padlón a rögzítési pontokat.

- X3: 375 mm

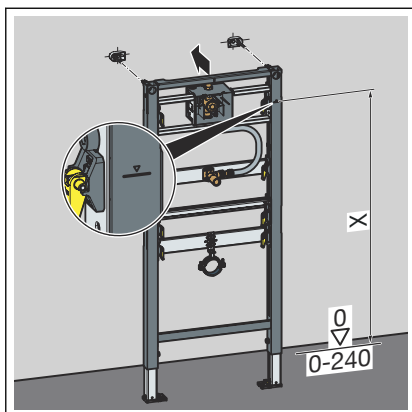
► Fúrja ki a lyukakat.

► Helyezze be a tipliket.

**INFORMÁCIÓ!** A Prevista Dry rögzítőkészletet a rögzítő-készlet használati utasításának megfelelően kell szerelni.



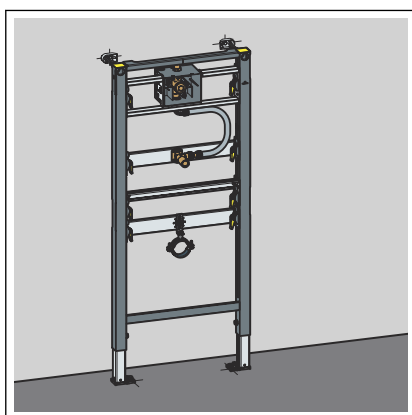
► Lazítsa meg az elem lábait villáskulccsal.



■ Állítsa be az elem építési magasságát a kész padló felső élének helyszíni jelölése szerint.

■ X: 1000 mm

■ Húzza meg az elem lábait villáskulccsal.

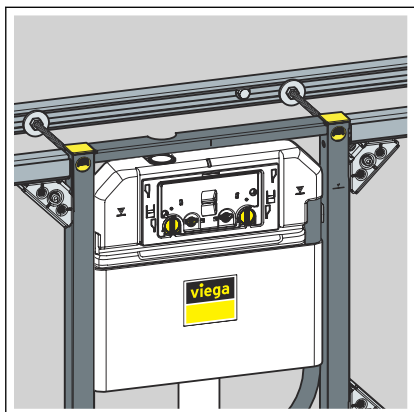


□ Az elem falra való rögzítése megtörtént.

## Szerelés Prevista Dry Plus rendszerben

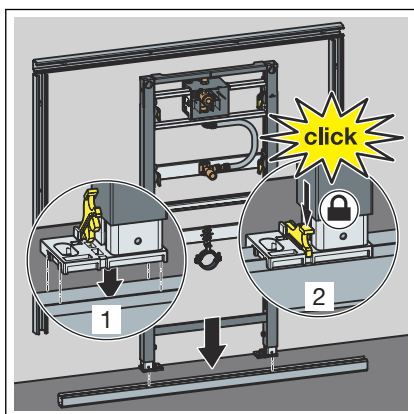


Szerelje fel a Prevista Dry Plus előfalas szerkezetet a Prevista Dry Plus rendszer használati utasításának megfelelően.

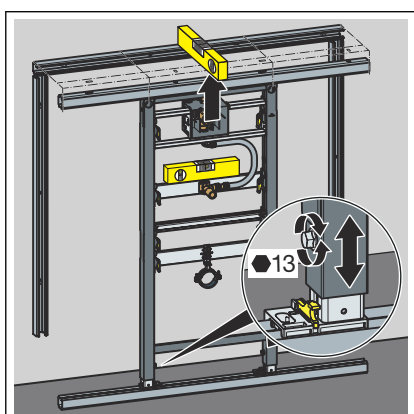


### MEGJEGYZÉS!

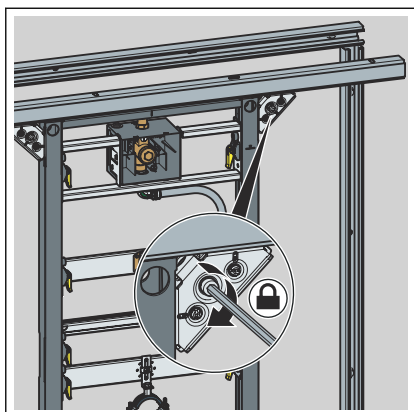
Ha a szerelés során az elem fölött nincs egybefüggő sín, akkor Prevista Dry Plus rögzítőkészletet is (8570.49 számú modell) alkalmazni kell. Lásd a példát a 8521 számú WC-elemmel.



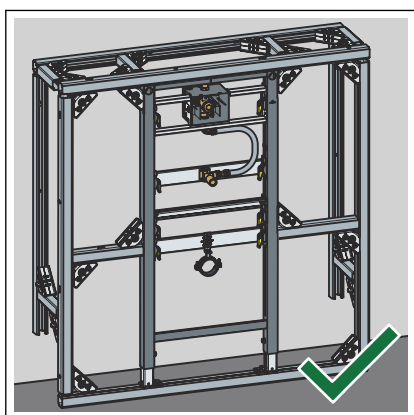
- Pozicionálja az elemet a padlósínen.
- Rögzítse a lábakat a kapcsokkal a padlósínre.



- Állítsa be az elem magasságát a lábakkal.

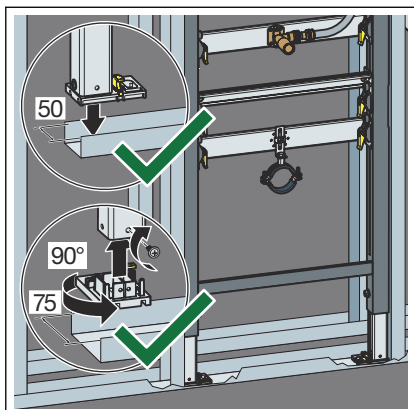


■ Rögzítse az elemet a Prevista Dry Plus sínösszekötőkkel.

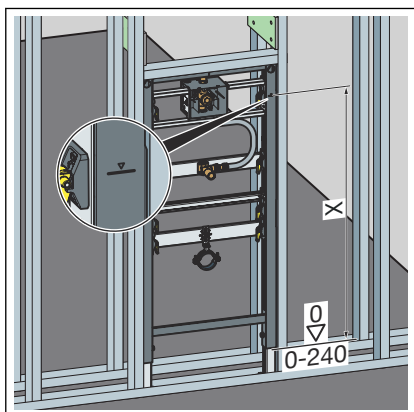


□ Az elem rögzítve van a Prevista Dry Plus előfalas szerkezetben.

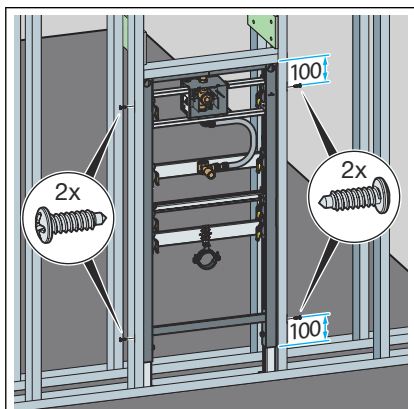
### Szerelés könnyű fémszerkezetes falba



- Pozicionálja az elemet a padlósínen.
- Szükség esetén állítsa át a lábmélységet 50 mm-ről (előszerelt) 75 mm-re.
- Húzza ki a lábakat, és fordítsa el őket 90°-kal.
- Rögzítse a lábakat.

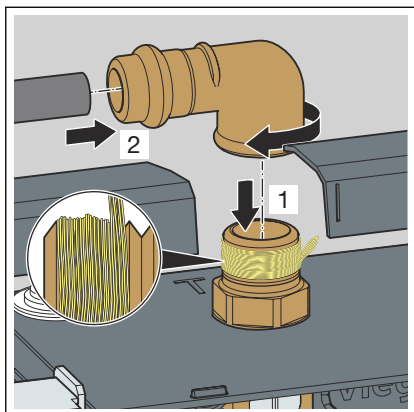


- Állítsa be az elem építési magasságát a kész padló felső élének helyszíni jelölése szerint.
  - X: 1000 mm

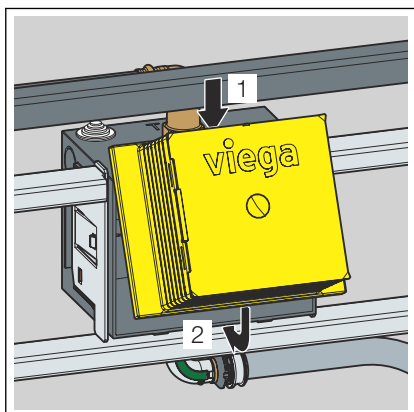


- Rögzítse az elemet a könnyűszerkezetes falhoz a mellékelt csavarokkal.

### 3.2.2 A vízcsatlakozó szerelése

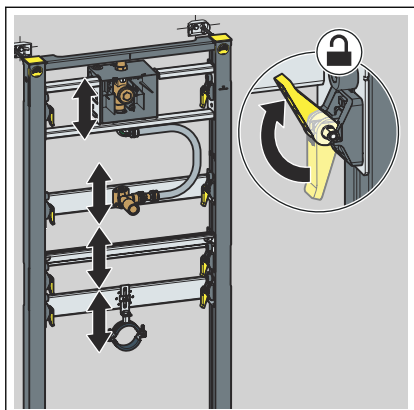


- Tömítse a vizelde vízvezetékszakaszának csatlakozó oldalát.
- Csavarozza össze a könyökidom menetes oldalát a vizelde vízvezetékszakaszának csatlakozó oldalával.
- Helyezze a vízbefolyót a könyökidomba.
- Préselje össze az idomot.

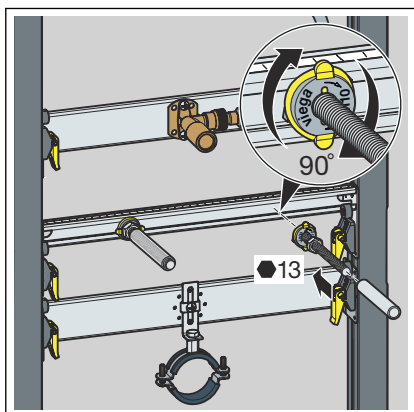


- Szerelje fel a revíziós nyílást.

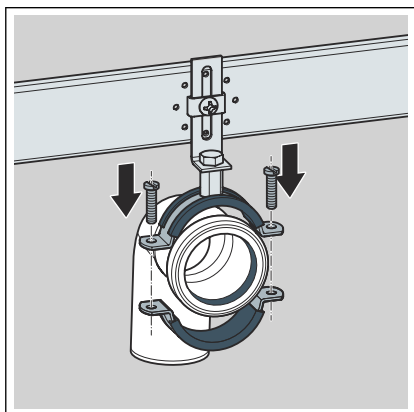
### 3.2.3 Az elem beállítása és burkolása



- Állítsa a lefolyóív, a hozzáfolyó szerelvény és a vizelde rögzítését a kívánt magasságba a gyorsrögzítők segítségével.

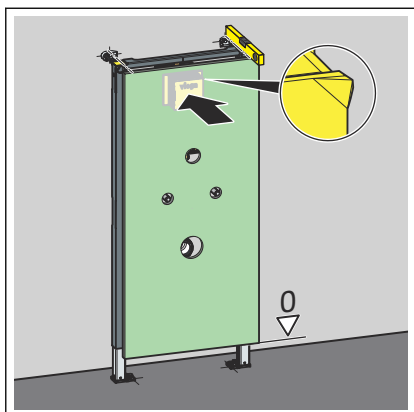


- Kézzel csavarja be a menetes szárat.
- Villáskulccsal húzza meg szorosra a menetes szárok anyáit.
- Tolja rá a védősapkákat a menetes szárokra.

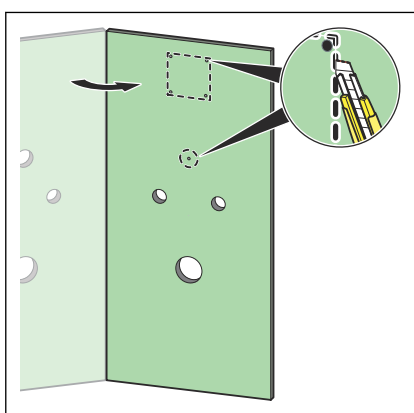


- Szereljen fel egy lefolyóívet.

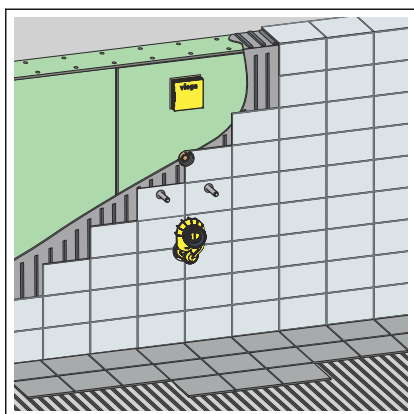




- Pontozza ki a gipszkarton burkolólapot enyhe nyomással a revíziós nyílás helyén.



- Vágja ki a lefolyóív, a revíziós nyílás és a menetes száraz nyílását.



**INFORMÁCIÓ!** A maximális falra szerelhető vastagság 60 mm.

- Burkolja be az elemet a megfelelő gipszkarton burkolólapokkal.

### 3.3 Ártalmatlanítás

A terméket és a csomagolást a mindenkori anyagcsoportok (pl. papír, fém, műanyag, nemvasfémek) szerint kell szétválogatni és a hatályos országos jogalkotás értelmében ártalmatlanítani.



**Viega Kereskedelmi Kft.**

info@viega.hu

viega.hu

HU • 2023-11 • VPN230294

