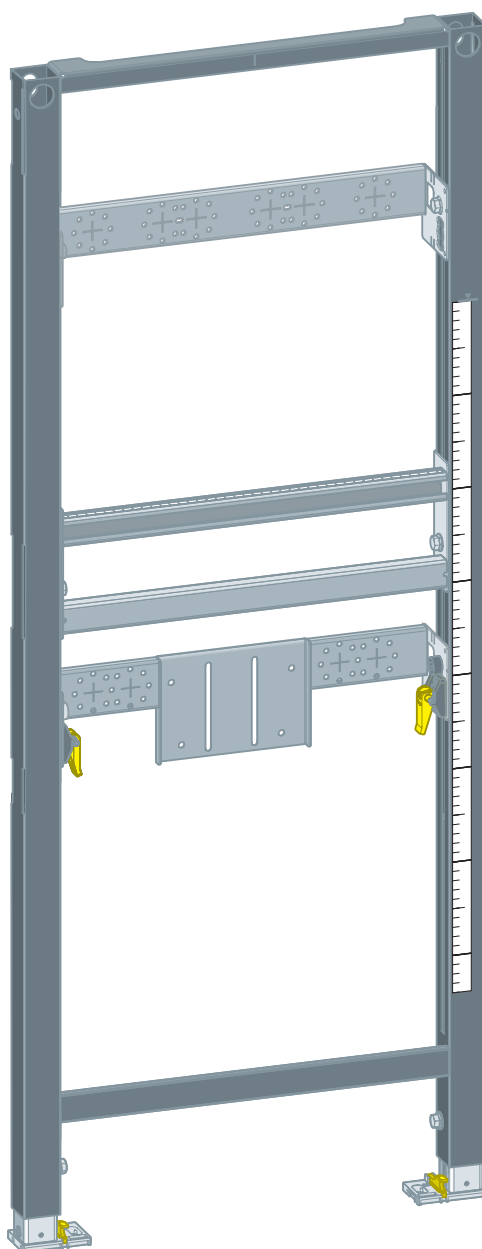


**Használati útmutató**

# Prevista Dry mosdóelem 1300 mm



mozgássérült kivetelű mosdóhoz fali szerelvényt

**Modell**  
8540.32

**Gyártási évtől**  
2019.03

**viega**

# Tartalomjegyzék

<b>1</b>	<b>A használati utasításról</b>	<b>3</b>
	1.1 Célcsoportok	3
	1.2 Megjegyzések jelölése	3
	1.3 Megjegyzés a nyelvváltozattal kapcsolatosan	4
<b>2</b>	<b>Termékinformáció</b>	<b>5</b>
	2.1 Szabványok és szabálygyűjtemények	5
	2.2 Rendeltetésszerű használat	5
	2.2.1 Alkalmazási területek	5
	2.3 Termékleírás	6
	2.3.1 Áttekintés	6
	2.3.2 Kompatibilis alkatrészek	6
	2.3.3 Műszaki adatok	6
	2.4 Tartozékok	7
<b>3</b>	<b>Kezelés</b>	<b>8</b>
	3.1 Szerelési információk	8
	3.1.1 Szerelési feltételek	8
	3.1.2 Beépítési méretek	9
	3.2 Szerelés	9
	3.2.1 Az elem szerelése	9
	3.2.2 Az elem beállítása és burkolása	15
	3.3 Ártalmatlanítás	16

# 1 A használati utasításról

A dokumentumra szerzői jogok vonatkoznak, további információkat a [viega.com/legal](http://viega.com/legal) webhelyen találhat.

## 1.1 Célcsoportok

Az utasításban található információk a következő személyekre vonatkoznak:

- Fűtés- és vízvezeték szerelők, ill. képzett szakemberek
- Gipszkarton szerelők

A fent megnevezett képzettséggel, ill. képesítéssel nem rendelkező személyek számára a termék szerelése, telepítése és adott esetben karbantartása nem megengedett. Ez a korlátozás nem vonatkozik a lehetséges kezelési tudnivalókra.

A Viega termékek beszerelését a technika általánosan elismert szabályai és a Viega használati utasítások szerint kell végezni.

## 1.2 Megjegyzések jelölése

A figyelmeztető és a tájékoztató szövegek a további szövegektől elkülönítve, megfelelő piktogramokkal vannak megjelölve.



### **VESZÉLY!**

Lehetséges életveszélyes sérülésekre figyelmeztet.



### **FIGYELEM!**

Lehetséges súlyos sérülésekre figyelmeztet.



### **VIGYÁZAT!**

Lehetséges sérülésekre figyelmeztet.



### **MEGJEGYZÉS!**

Lehetséges anyagi károkra figyelmeztet.



Kiegészítő megjegyzések és tippek.

### 1.3 Megjegyzés a nyelvvaltozattal kapcsolatosan

A használati utasítás fontos információkat tartalmaz a termék, ill. rendszer kiválasztásához, a szereléshez és az üzembe helyezéshez, valamint a rendeltetésszerű használathoz, és amennyiben szükséges, a karbantartáshoz. Ezek, a termékekkel, azok tulajdonságaival és alkalmazástechnikáival kapcsolatos információk a jelenleg hatályos európai (pl. EN) és/vagy németországi (pl. DIN/DVGW) szabványokon alapulnak.

A szöveg némely szakasza az európai/németországi műszaki előírásokra utalhat. Egyéb országok számára, amennyiben ott megfelelő követelmények nem érhetőek el, ezek az előírások ajánlásként szolgálnak. Az ide vonatkozó nemzeti törvények, normák, előírások, szabványok, valamint egyéb műszaki előírások a németországi/európai irányelvekkel, valamint jelen utasítással szemben előnyben részesítendőek: Az itt ismertetett információk nem kötelező jellegűek más országok és régiók számára, és ahogyan arra már utaltunk, csak támpontként szolgálnak.

## 2 Termékinformáció

### 2.1 Szabványok és szabálygyűjtemények


Az alábbi szabványok és szabálygyűjtemények Németországra és Európára érvényesek. Az egyes országok nemzeti szabályozásai megtalálhatóak az adott ország honlapján, a [viega.hu/szabvanyok](http://viega.hu/szabvanyok) oldalon.

**Szabálygyűjtemények a következő szakaszból: Alkalmazási területek / Szerelési feltételek**

Hatály / megjegyzés	Németországban érvényes szabálygyűjtemény
Megfelelő falazott falak	EN 1996-1-1
Megfelelő betonozott falak	DIN 1045
Megfelelő könnyűszerkezetes falak	DIN 18183

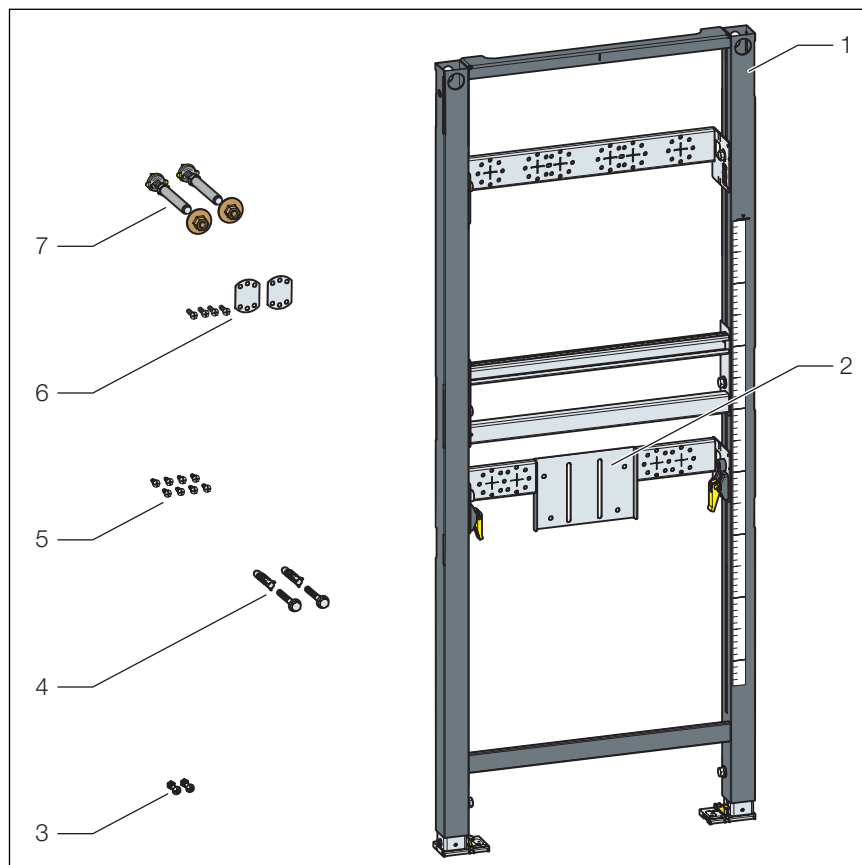
### 2.2 Rendeltetészerű használat

#### 2.2.1 Alkalmazási területek

A Prevista Dry mosdóelem falazott falszerkezetekre és könnyűszerkezetes falakra való felszerelésre alkalmas a  „Szabálygyűjtemények a következő szakaszból: Alkalmazási területek / Szerelési feltételek“ a(z) 5. oldalon szakaszban található szabálygyűjteményeknek megfelelően, és Prevista Dry Plus előfalas szerkezetekben használható.

## 2.3 Termékleírás

### 2.3.1 Áttekintés



1. ábra: Alkatrészek és szállítási terjedelem

- 1 Mosdóelem
- 2 Tartó a vakolat alatti szifonhoz
- 3 Csavarok és anyák a vakolat alatti szifonhoz
- 4 Csavarok és tiplik padlóban való rögzítéshez
- 5 Csavarok a könnyűszerkezetes falban való rögzítéshez
- 6 Szerelési tartozékok, falikorongok
- 7 Menetes szárak vizes berendezési tárgy rögzítéséhez

### 2.3.2 Kompatibilis alkatrészek

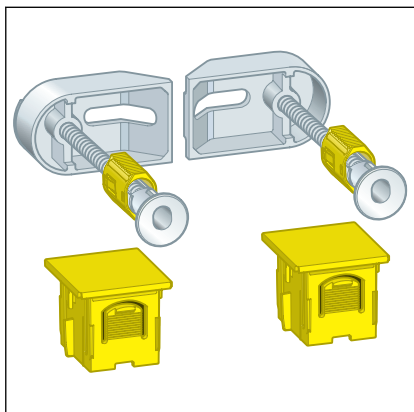
A mosdóelem az összes elterjedt mosdókerámiával, még a nagy túlnyúlásúakkal (mozgássérült kivitel) is kompatibilis.

### 2.3.3 Műszaki adatok

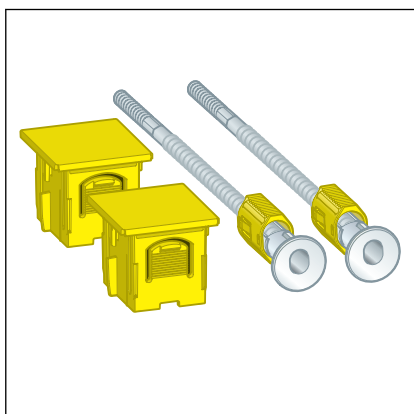
Furatátmérő könnyű faszerkezetes építményekben való rögzítéshez	11 mm
Építési magasság	1300 mm

## 2.4 Tartozékok

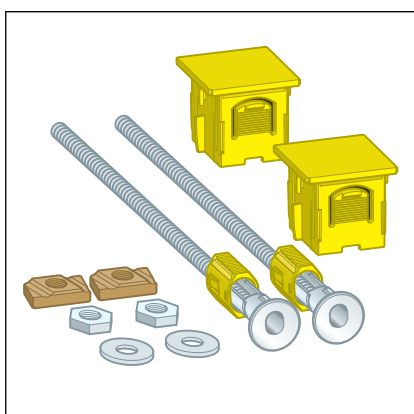
A Viega a szereléshez Prevista Dry rögzítőkészletet javasol.



A Prevista Dry rögzítőkészlet (modell: 8570.36) a Prevista Dry elemek rögzítésére szolgál egyedi/soros szerelésben, egyedi szerelés esetén közvetlenül az épületszerkezetre vagy sarokszerelésnél tömör vagy fém könnyűszerkezetes falra.



A Prevista Dry rögzítőkészlet (modell: 8573) a Prevista Dry elemek tömör falra történő egyedi szerelésére szolgál.



A Prevista Dry Plus rögzítőkészlet (modell: 8570.49) a Prevista Dry elemek Prevista Dry Plus termékekbe történő egyedi szerelésére szolgál.


## 3 Kezelés

### 3.1 Szerelési információk

#### 3.1.1 Szerelési feltételek

##### Megfelelő falak

- Falazott falak
- Betonfalak
- Fém könnyűszerkezetes falak
- Prevista Dry Plus előfalas szerkezetek

A falszerkezeteknek meg kell felelniük a(z)  „Szabálygyűjtemények a következő szakaszból: *Alkalmazási területek / Szerelési feltételek*“ a(z) 5. oldalon szakaszban található szabálygyűjteményeknek.

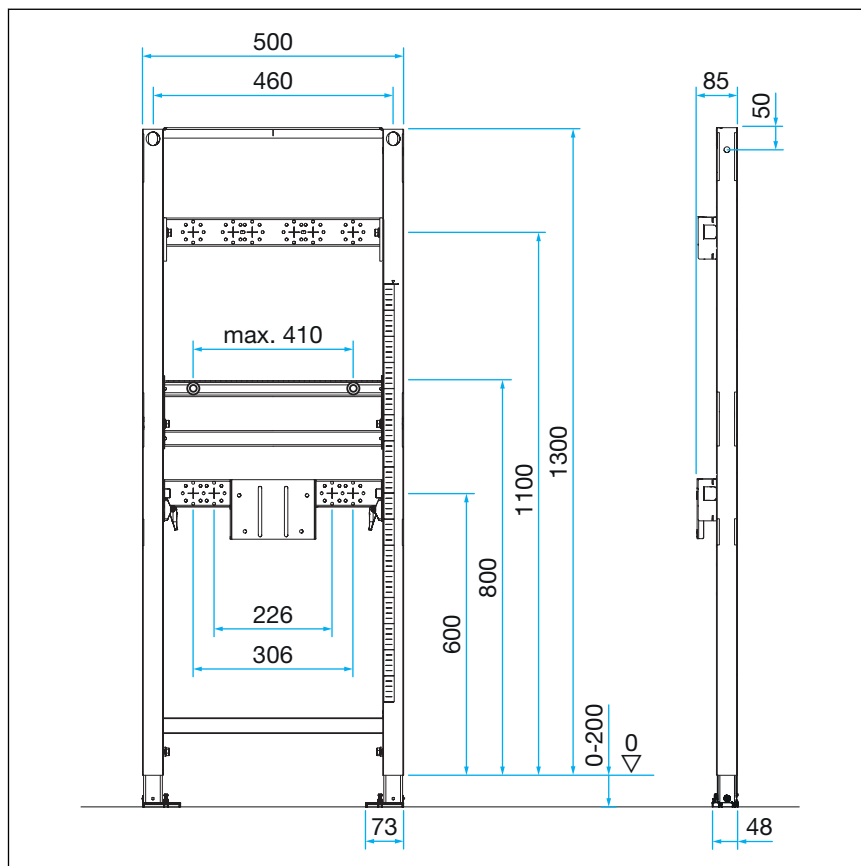
A mosdóelem csak sima falfelületre szerelhető fel.

##### Építési magasság

Az építési magasságnál be kell tartani a kész padló felső élének berajzolt magasságát.



### 3.1.2 Beépítési méretek



## 3.2 Szerelés

### 3.2.1 Az elem szerelése



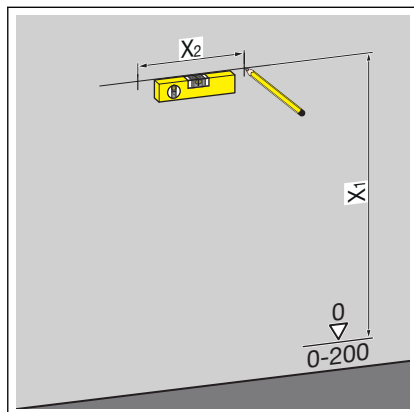
#### Falazott és betonozott falak

A Viega több mosdóelem egymástól 500 mm-nél nagyobb távolságban történő szerelése esetén Prevista Dry közbenső konzol (modellszám: 8570.48) használatát javasolja. A szerelésnél vegye figyelembe a közbenső konzol használati utasítását.

## Falazott falra való szerelés

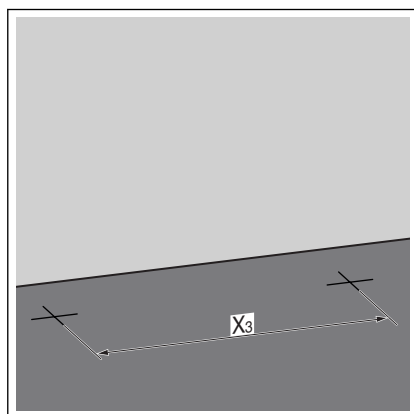


A Viega a szereléshez Prevista Dry rögzítőkészlet használatát javasolja.



► Határozza meg és jelölje meg a rögzítési pontokat.

- X1: 1280 mm
- X2: 460 mm



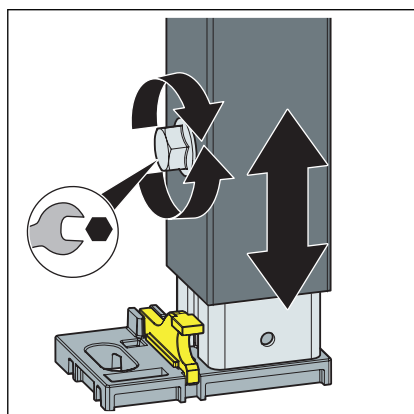
► Határozza meg és jelölje meg a padlón a rögzítési pontokat.

- X3: 375 mm

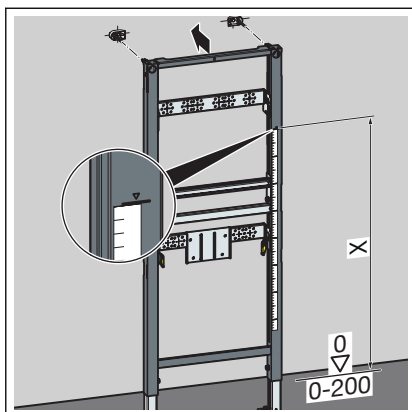
► Fúrja ki a lyukakat.

► Helyezze be a tipliket.

**INFORMÁCIÓ!** A Prevista Dry rögzítőkészletet a rögzítőkészlet használati utasításának megfelelően kell szerelni.



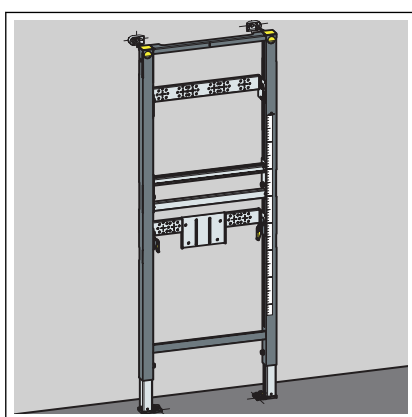
► Lazítsa meg az elem lábait villáskulccsal.



■ Állítsa be az elem építési magasságát a kész padló felső élének helyszíni jelölése szerint.

■ X: 1000 mm

■ Húzza meg az elem lábait villáskulccsal.

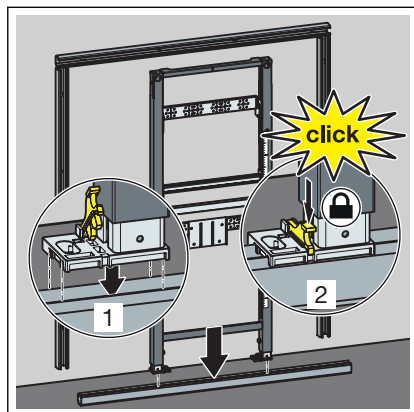


□ Az elem falra való rögzítése megtörtént.

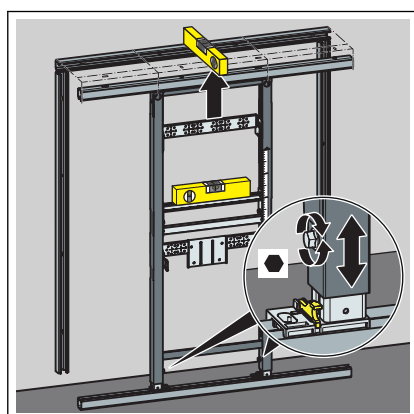
## Szerelés Prevista Dry Plus rendszerben



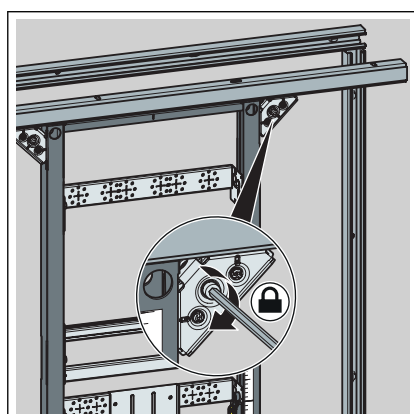
Szerelje fel a Prevista Dry Plus előfalas szerkezetet a Prevista Dry Plus rendszer használati utasításának megfelelően.



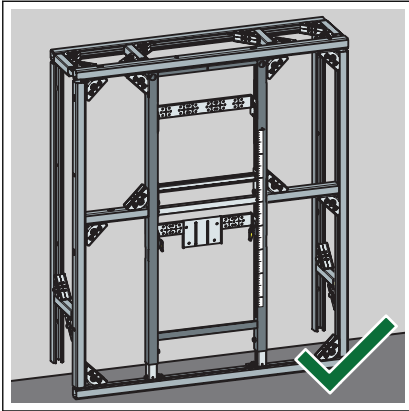
- Pozicionálja az elemet a padlósínen.
- Rögzítse a lábakat a kapcsokkal a padlósínré.



- Állítsa be az elem magasságát a lábakkal.

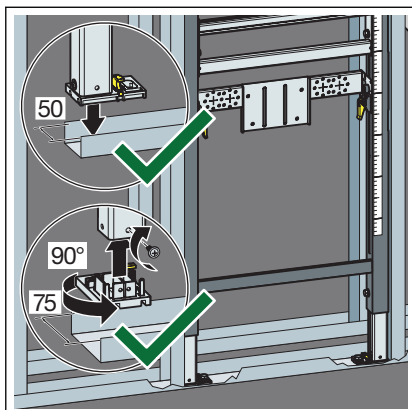


- Rögzítse az elemet a Prevista Dry Plus sínösszekötőkkel.

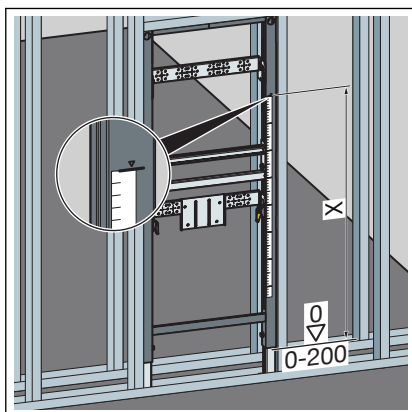


- Az elem rögzítve van a Prevista Dry Plus előfalas szerkezetben.

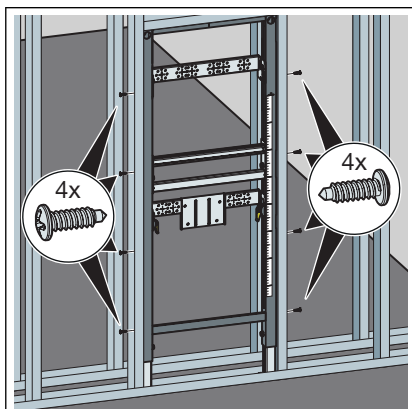
### Szerelés könnyű fémszerkezetes falba



- Pozicionálja az elemet a padlósínen.
- Szükség esetén állítsa át a lábmélységet 50 mm-ről (előszerelt) 75 mm-re.
- Húzza ki a lábakat, és fordítsa el őket 90°-kal.
- Csavarozza a lábakat a könnyűszerkezetes falhoz.

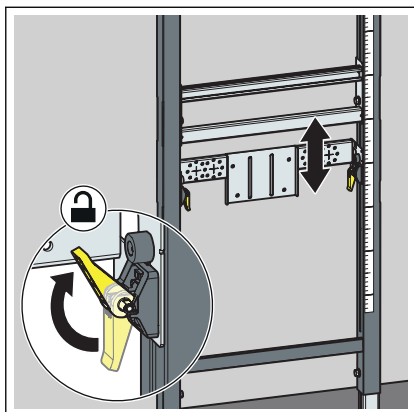


- Állítsa be az elem építési magasságát a kész padló felső élének helyszíni jelölése szerint.
  - X: 1000 mm

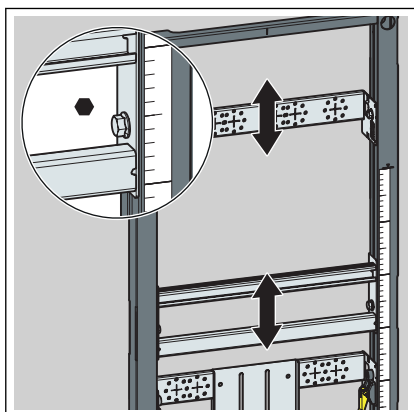


- Rögzítse az elemet a könnyűszerkezetes falhoz a mellékelt csavarokkal.

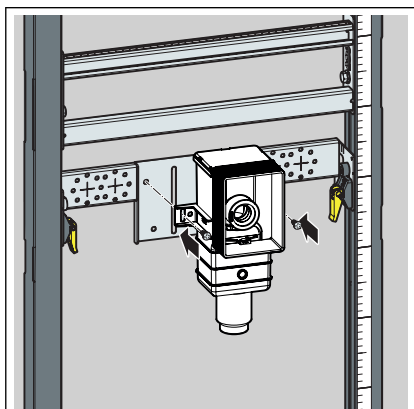
### 3.2.2 Az elem beállítása és burkolása



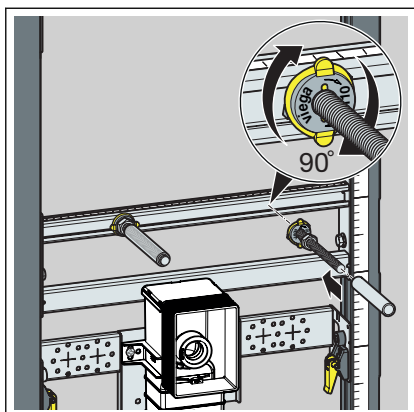
- ▶ Állítsa a lefolyóívet a kívánt magasságba a gyorszorítókkal.  
Tartsa szem előtt a vizes berendezési tárgy gyártójának adatait.



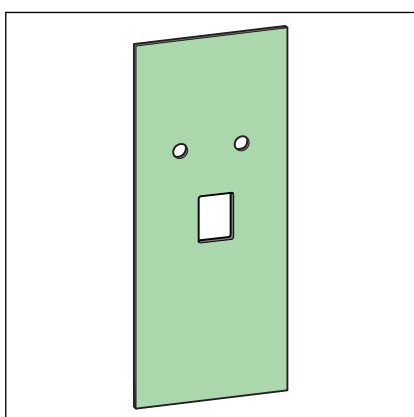
- ▶ Állítsa a szegélyeket a kívánt magasságba.



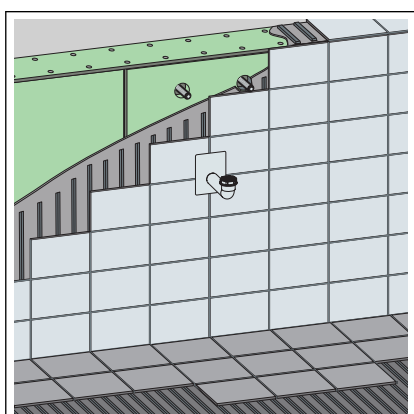
- ▶ Szerelje be a szagelzáró szifont.



- Kézzel csavarja be a menetes szárat.
- Villáskulccsal húzza meg szorosra a menetes szárok anyáit.
- Tolja rá a védősapkákat a menetes szárokra.
- Alakítsa ki a vízcsatlakozókat.



- Vágjon méretre egy megfelelő gipszkarton burkolólapot.



- Burkolja be az elemet gipszkarton burkolólapokkal.

### 3.3 Ártalmatlanítás

A terméket és a csomagolást a mindenkori anyagcsoportok (pl. papír, fém, műanyag, nemvasfémek) szerint kell szétválogatni és a hatályos nemzeti törvényhozás értelmében ártalmatlanítani.





**Viega Kereskedelmi Kft.**

[info@viega.hu](mailto:info@viega.hu)

[viega.hu](http://viega.hu)

HU • 2021-10 • VPN180299

