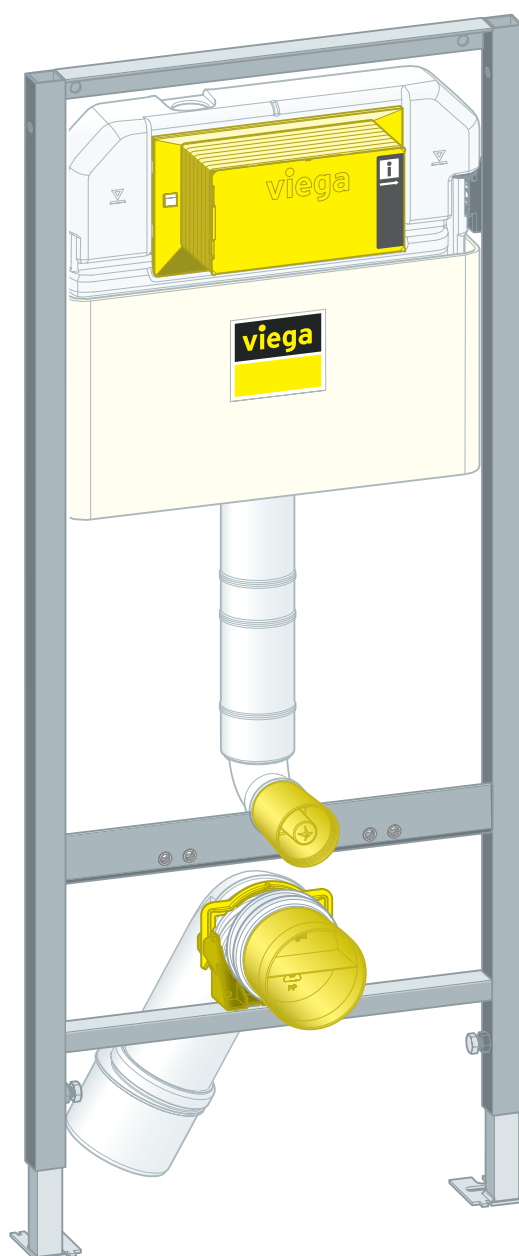


Használati útmutató

Prevista Dry WC-elem, projektváltozat



Prevista WC-működtetőlapokhoz

Modell
8524

Gyártási évtől
2018.09

viega

Tartalomjegyzék

1	A használati utasításról	3
	1.1 Célcsoportok	3
	1.2 Megjegyzések jelölése	3
	1.3 Megjegyzés a nyelvváltozattal kapcsolatosan	4
2	Termékinformáció	5
	2.1 Szabványok és szabálygyűjtemények	5
	2.2 Rendeltetésszerű használat	5
	2.2.1 Alkalmazási területek	5
	2.3 Termékleírás	5
	2.3.1 Áttekintés	5
	2.3.2 Kompatibilis alkatrészek	6
	2.3.3 Műszaki adatok	7
3	Kezelés	8
	3.1 Szerelési információk	8
	3.1.1 Szerelési feltételek	8
	3.1.2 Beépítési méretek	9
	3.2 Szerelés	9
	3.2.1 WC-elem felszerelése	9
	3.2.2 Vakolat alatti öblítőtartály csatlakoztatása	13
	3.2.3 A lefolyóív szerelése	16
	3.2.4 A WC-elem beállítása és burkolása	17
	3.2.5 Az öblítési mennyiség beállítása	18
	3.3 Tisztítás és karbantartás	19
	3.4 Ártalmatlanítás	20

1 A használati utasításról

A dokumentumra szerzői jogok vonatkoznak, további információkat a viega.com/legal webhelyen találhat.

1.1 Célcsoportok

Az utasításban található információk a következő személyekre vonatkoznak:

- fűtés- és vízvezeték szerelők, ill. képzett szakemberek
- gipszkarton szerelők

A fent megnevezett képzettséggel, ill. képesítéssel nem rendelkező személyek számára a termék szerelése, telepítése és adott esetben karbantartása nem megengedett. Ez a korlátozás nem vonatkozik a lehetséges kezelési tudnivalókra.

A Viega termékek beszerelését a technika általánosan elismert szabályai és a Viega használati utasítások szerint kell végezni.

1.2 Megjegyzések jelölése

A figyelmeztető és a tájékoztató szövegek a további szövegektől elkülönítve, megfelelő piktogramokkal vannak megjelölve.

**VESZÉLY!**

Lehetséges életveszélyes sérülésekre figyelmeztet.

**FIGYELEM!**

Lehetséges súlyos sérülésekre figyelmeztet.

**VIGYÁZAT!**

Lehetséges sérülésekre figyelmeztet.

**MEGJEGYZÉS!**

Lehetséges anyagi károkra figyelmeztet.



Kiegészítő megjegyzések és tippek.

1.3 Megjegyzés a nyelvvaltozattal kapcsolatosan

A használati utasítás fontos információkat tartalmaz a termék, ill. rendszer kiválasztásához, a szereléshez és az üzembe helyezéshez, valamint a rendeltetésszerű használathoz, és amennyiben szükséges, a karbantartáshoz. Ezek, a termékekkel, azok tulajdonságaival és alkalmazástechnikáival kapcsolatos információk a jelenleg hatályos európai (pl. EN) és/vagy németországi (pl. DIN/DVGW) szabványokon alapulnak.

A szöveg némely szakasza az európai/németországi műszaki előírásokra utalhat. Egyéb országok számára, amennyiben ott megfelelő követelmények nem érhetők el, ezek az előírások ajánlásként szolgálnak. Az ide vonatkozó nemzeti törvények, normák, előírások, szabványok, valamint egyéb műszaki előírások a németországi/európai irányelvekkel, valamint jelen utasítással szemben előnyben részesítendőek: Az itt ismertetett információk nem kötelező jellegűek más országok és régiók számára és, ahogyan arra már utaltunk, csak támpontként szolgálnak.

2 Termékinformáció

2.1 Szabványok és szabálygyűjtemények

Az alábbi szabványok és szabálygyűjtemények Németországra és Európára érvényesek. Az egyes országok országos szabályozásai megtalálhatók az adott ország webhelyén, amely elérhető a viega.hu/szabvanyok oldalon.

Szabálygyűjtemények a következő szakaszból: Alkalmazási területek / Szerelési feltételek

Hatály / tudnivaló	A Németországban érvényes szabálygyűjtemény
Megfelelő falazott falak	EN 1996-1-1
Megfelelő betonozott falak	DIN 1045
Megfelelő könnyűszerkezetes falak	DIN 18183

2.2 Rendeltetésszerű használat

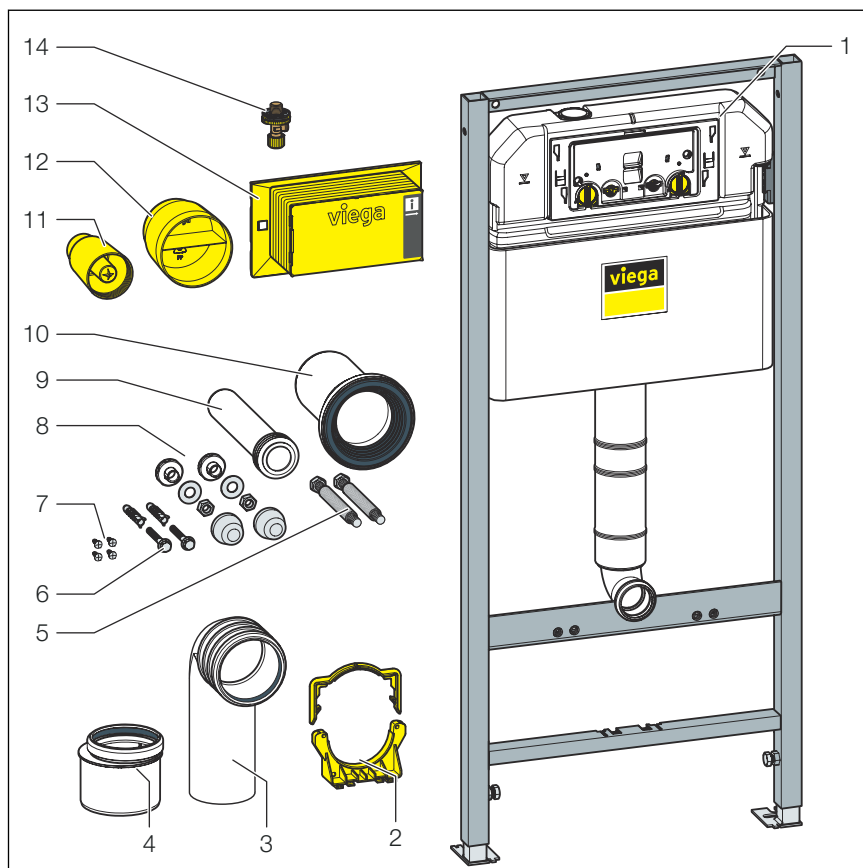
2.2.1 Alkalmazási területek

A Prevista Dry WC-elem falazott falszerkezetekre és könnyűszerkezetes falakra való felszerelésre alkalmas a [§ fejezet 2.1 „Szabványok és szabálygyűjtemények” a\(z\) 5. oldalon](#) szakaszban található szabálygyűjteményeknek megfelelően.

2.3 Termékleírás

2.3.1 Áttekintés

A WC-elem felszereltsége a következő:



1. ábra: Alkatrészek

- 1 3H vakolat alatti öblítőtartály
- 2 Lefolyóív tartókészlet
- 3 Lefolyóív
- 4 Szűkítőidom
- 5 Menetes szárok vizes berendezési tárgyak rögzítéséhez (rögzített méret: 180 mm vagy 230 mm)
- 6 Csavarok és tiplik padlóban való rögzítéshez
- 7 Csavarok a könnyűszerkezetes falban való rögzítéshez
- 8 Szerelőkészlet WC-kerámiához
- 9 Öblítőcső
- 10 WC-csatlakozócsonk profiltömítéssel
- 11 Védődugó öblítőcső-ívhez
- 12 Védődugó DN90-es lefolyóívhez
- 13 Szerelőnyílás fedele
- 14 Sarokszelep

2.3.2 Kompatibilis alkatrészek

A mosdóelem az összes elterjedt, még nagy túlnyúlású (akadálymentesített) WC-kerámiával is kompatibilis.

A WC-elem a következő kompatibilis alkatrészekkel bővíthető:

- Prevista Dry rögzítőelem
- rögzítőkészlet (modell: 8180.73)

- rögzítőkészlet 8173 modell
- Tartozékkészlet elektronikus, 8655.11 modell

► Az alkatrészeket a mindenkori használati utasítás szerint szerelje be.

2.3.3 Műszaki adatok

Öblítési mennyiség

Kis öblítési mennyiség	Gyári beállítás	kb. 3 l
	Beállítási tartomány	kb. 2–4 l
Nagy öblítési mennyiség	Gyári beállítás	kb. 6 l
	Beállítási tartomány	kb. 3,5–7,5 l

Víznyomás

Min. víznyomás	15 kPa (0,15 bar)
Max. víznyomás	1000 kPa (10 bar)


3 Kezelés

3.1 Szerelési információk

3.1.1 Szerelési feltételek

Megfelelő falak

- falazott falak
- betonfalak
- fém könnyűszerkezetes falak

A falszerkezeteknek meg kell felelniük a(z)  fejezet 2.1 „Szabványok és szabálygyűjtemények” a(z) 5. oldalon szakaszban található szabálygyűjteményeknek.

A WC-elem csak sima falfelületekre szerelhető fel.

Építési magasság

Az építési magasságnál be kell tartani a kész padló felső síkjának megjelölt magasságát.

Beépítési mélység

A beépítési mélység legfeljebb 200 mm lehet.

WC-kerámia

A WC-elem csak fali WC-vel kombinálva (rögzített méret 180 mm vagy 230 mm) használható.

Vízcsatlakozó

A WC-elem R $\frac{1}{2}$ colos vízcsatlakozóval van ellátva.



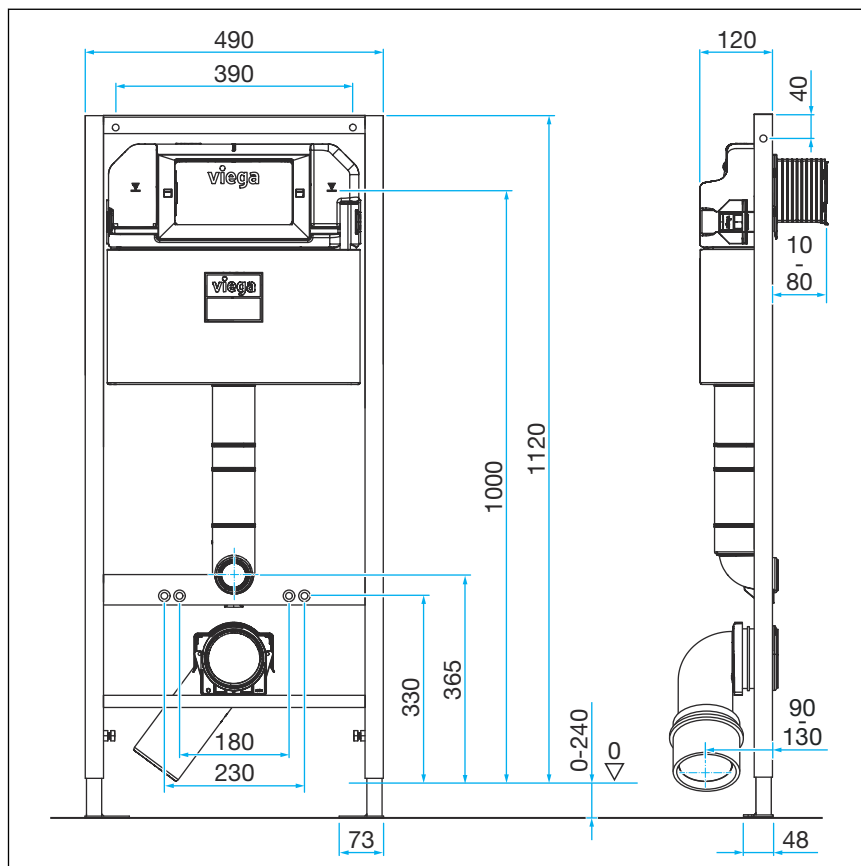
MEGJEGYZÉS!

A vízcsatlakozáshoz mindig az újonnan leszállított tömlőkészletet kell használni. Ne használjon régi tömlőkészleteket.

A WC-elem távműködtetővel vagy elektromos öblítésműködtetővel, valamint szenzoros működtetőlapokkal bővíthető. Az ezekhez az elektronikus működtetőváltózatokhoz való kábelt a burkolás előtt el kell helyezni.

A távműködtető előkészítéséhez megfelelő védőcső szükséges.

3.1.2 Beépítési méretek



2. ábra: Méretraajz

3.2 Szerelés

3.2.1 WC-elem felszerelése



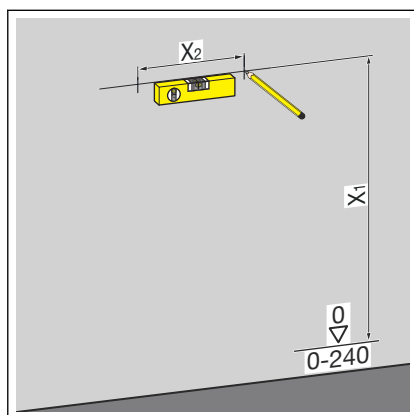
Falazott és betonozott falak

Több WC-elem egymástól 500 mm-nél nagyobb távolságban történő szerelése esetén a Viega egy Prevista Dry közbenső konzol (8570.48 számú modell) használatát ajánlja. A szerelésnél vegye figyelembe a közbenső konzol használati utasítását.

Falazott falra való szerelés

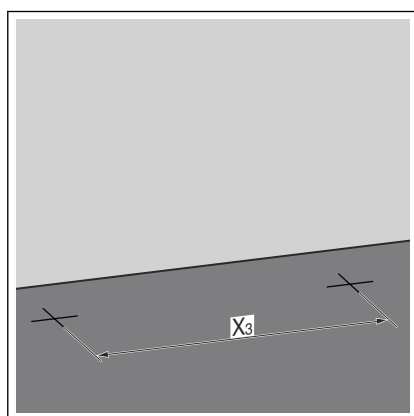


A Viega a szereléshez a Prevista Dry rögzítőkészletet ajánlja (8180.73 számú modell).



► Határozza meg és jelölje meg a rögzítési pontokat.

- X1: 1100 mm
- X2: 390 mm



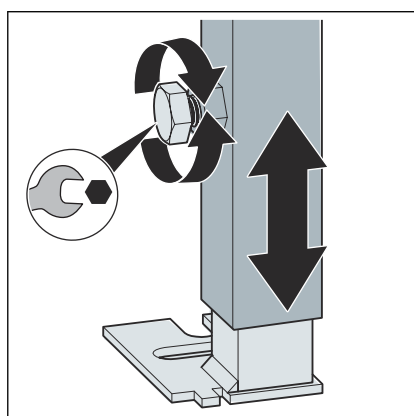
► Határozza meg és jelölje meg a padlón a rögzítési pontokat.

- X3: 405 mm

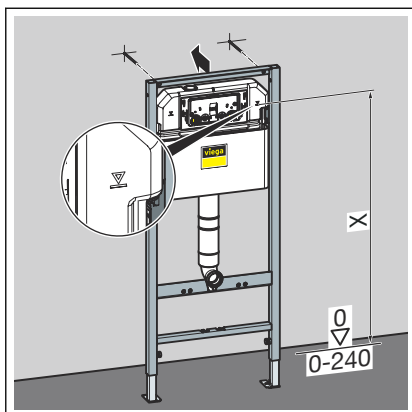
► Fúrja ki a lyukakat.

► Helyezze be a tipliket.

INFORMÁCIÓ! A Prevista Dry rögzítőkészlet (8180.73 modell) a rögzítőkészlet használati utasításának megfelelően kell szerelni.



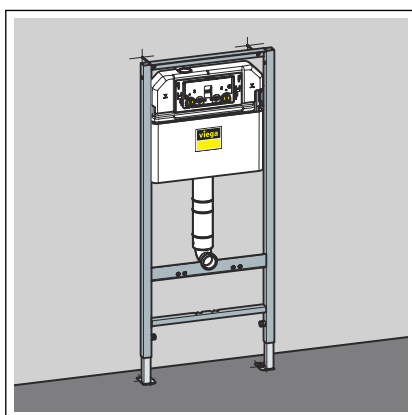
► Lazítsa meg az elem lábait villáskulccsal.



■ Állítsa be az elem építési magasságát a kész padló felső élének helyszíni jelölése szerint.

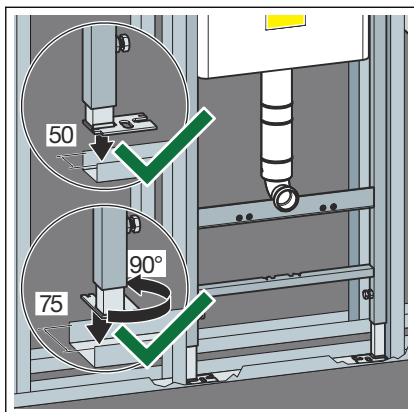
■ X: 1000 mm

■ Húzza meg az elem lábait villáskulccsal.

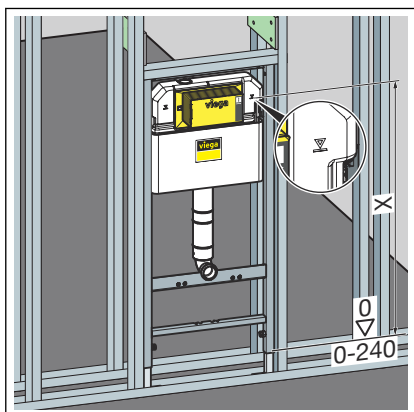


□ Az elem falra való rögzítése megtörtént.

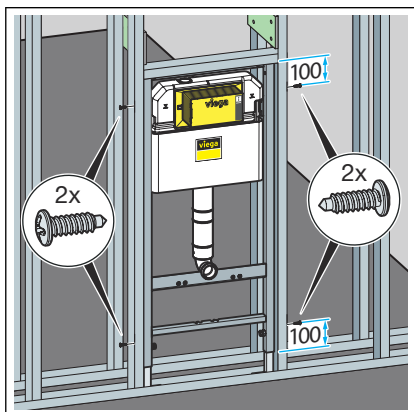
Szerelés könnyű fémszerkezetes falba



- Pozicionálja az elemet a padlósínen.
- Szükség esetén állítsa át a lábmélységet 50 mm-ről (előszerelt) 75 mm-re.
- Oldja meg és húzza ki a talplemezeket.
- Forgassa el 90°-kal a talplemezeket.
- Rögzítse a lábakat.

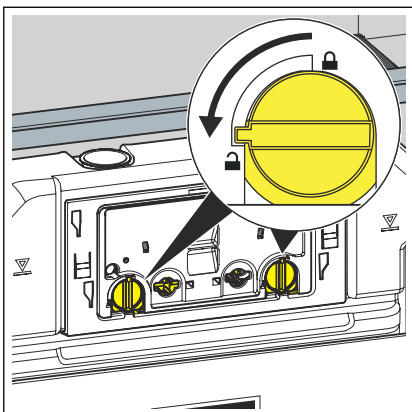


- Állítsa be az elem építési magasságát a kész padló felső élének helyszíni jelölése szerint.
 - X: 1000 mm

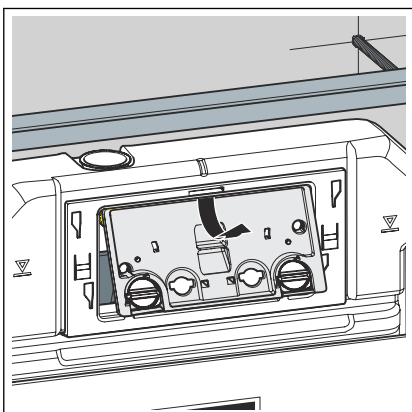


- Rögzítse az elemet a könnyűszerkezetes falhoz a mellékelt csavarokkal.

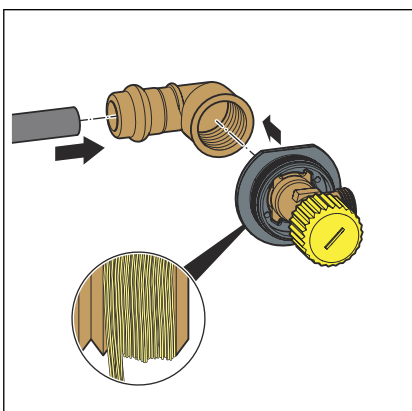
3.2.2 Vakolat alatti öblítőtartály csatlakoztatása



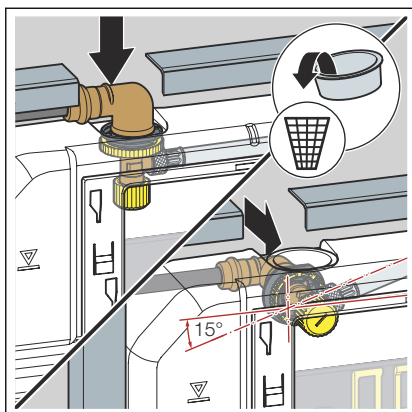
- A védőpanel reteszelését 90°-kal fordítsa el az óramutató járásával ellenkező irányban.



- Vegye ki a védőpanelt.

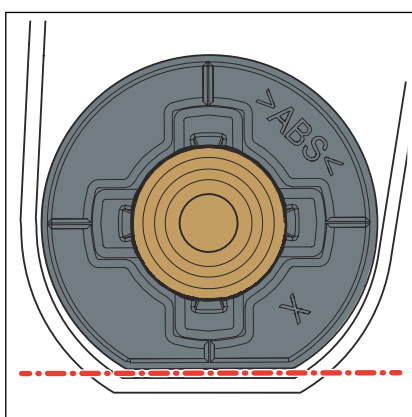


- Dugja a présidomot a vízbefolyóra.
- Préselje össze az idomot.
- Tömítse a sarokszelep menetes csatlakozásait.
- Csavarozza be a sarokszelepet a présidom menetes oldalába.



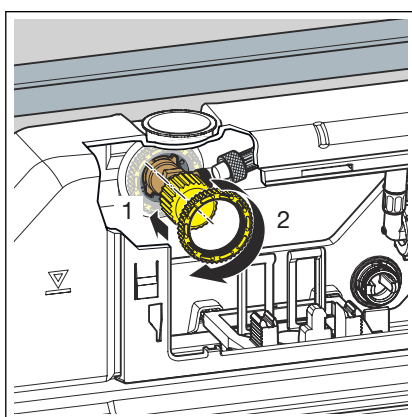
INFORMÁCIÓ! A 3H típusú vakolat alatti öblítőtartály esetében a sarokszelep felülről, ill. hátulról is felhelyezhető.

- Távolítsa el a dugót.
- Helyezze be a sarokszelepet az öblítőtartályba.

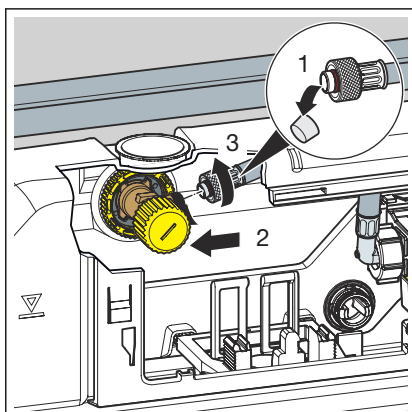


- Távolítsa el a dugót.
- Helyezze be a sarokszelepet az öblítőtartályba.

INFORMÁCIÓ! Ügyeljen a sarokszelep megfelelő helyzetére.




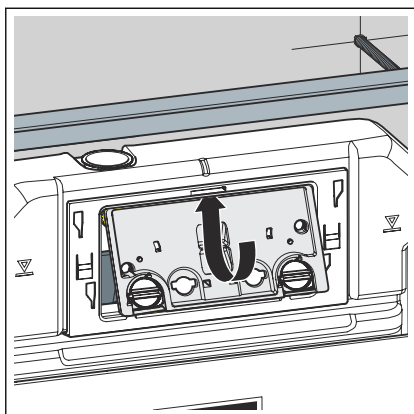
- Csavarozza össze egymással a sarokszelepet és az öblítőtartályt az ellenanya segítségével.



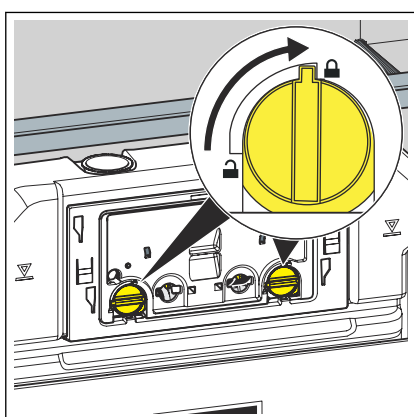
- Távolítsa el a védősapkát a flexibilis tömlőről.
- Csavarozza össze egymással kézi erővel a flexibilis tömlőt és a sarokszelepet.

INFORMÁCIÓ! Ha elektronikus öblítésműködtetővel ellátott WC-működtetőlapot kell felszerelni, a kis öblítési mennyiséget 2 literre kell beállítani.

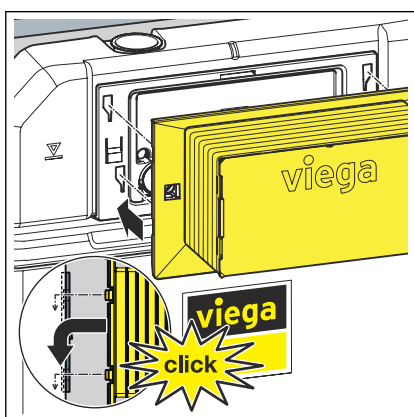
- Szükség esetén állítsa be az öblítési mennyiséget,  **fejezet 3.2.5 „Az öblítési mennyiség beállítása” a(z) 18. oldalon.**



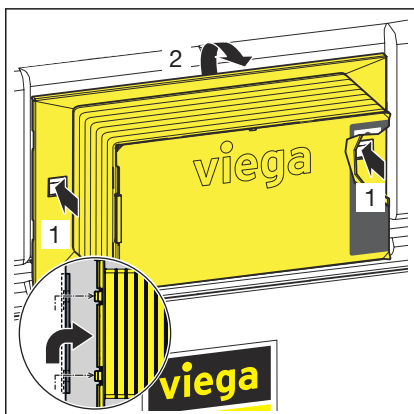
➤ Helyezze be a védőpanelt az öblítőtartályba.



➤ A védőpanel reteszelését 90°-kal fordítsa el az óramutató járásával megegyező irányban.

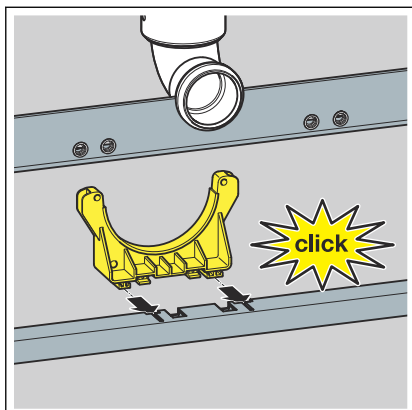


➤ Helyezze a szerelőnyílást a védőpanelre.

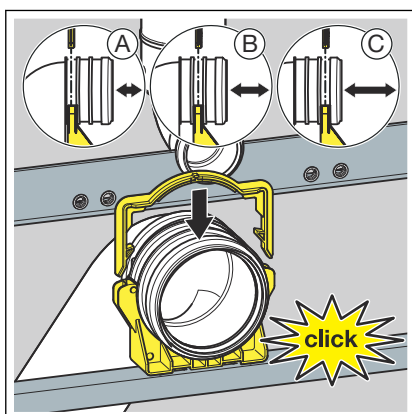


A szerelőnyílás levételéhez nyomja be az oldalsó rögzítőkapcsokat.

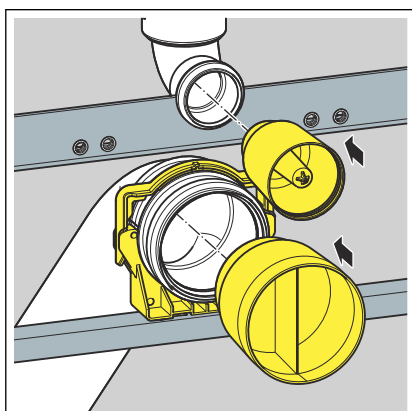
3.2.3 A lefolyóív szerelése



- Helyezze be a lefolyóív tartóját.

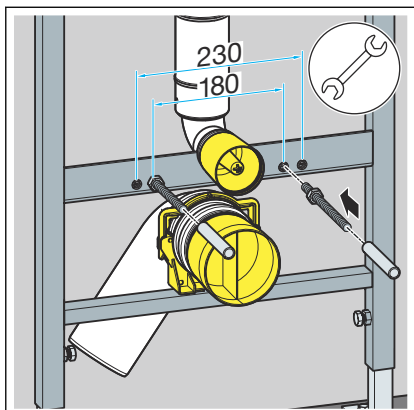


- Helyezze be a lefolyóívet a kívánt mélységbe.
- Rögzítse a lefolyóívet a kengyellel.

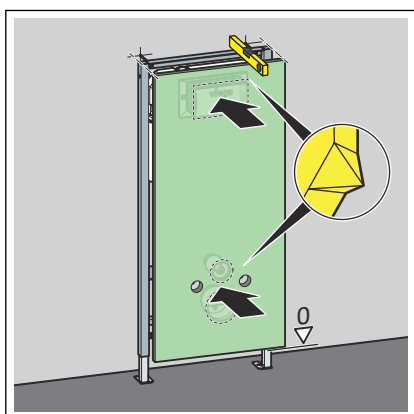


- Helyezze fel az öblítőcső-ívhez való védődugót.
- Helyezze fel a lefolyóívhez való védődugót.

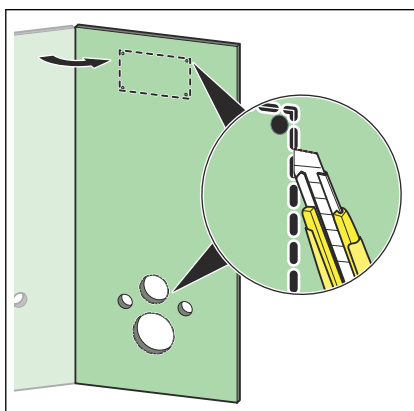
3.2.4 A WC-elem beállítása és burkolása



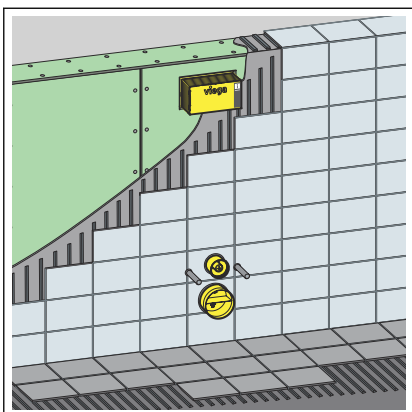
- Kézzel csavarja be a menetes szárat.
- A menetes szárat az elem előtt biztosítsa egy anyával.
- Tolja rá a védősapkákat a menetes száraakra.



- A gipszkarton burkolólapot enyhe nyomással pontosza ki a revíziós nyílás és az építési védelem helyén.



- Vágja ki az építési védelem, a szerelőnyílás és a menetes szarak kivágását.



- Burkolja be az elemet a megfelelő gipszkarton burkolólapokkal.

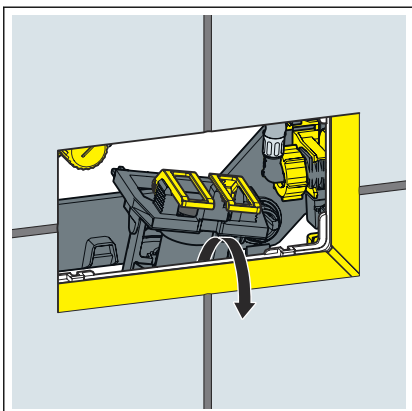
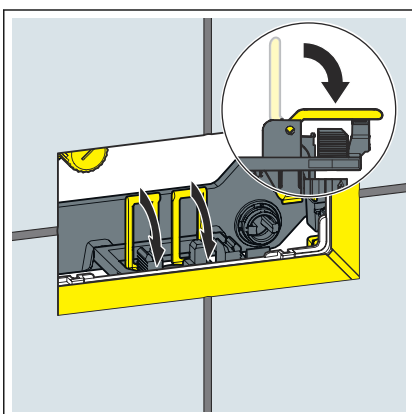
3.2.5 Az öblítési mennyiség beállítása



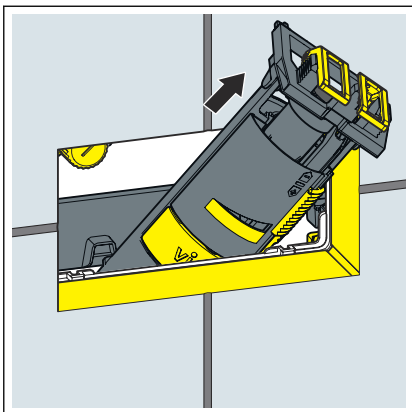
Elektronikus öblítésműködtető esetén a kis öblítési mennyiséget 2 literre kell beállítani.

Előfeltételek:

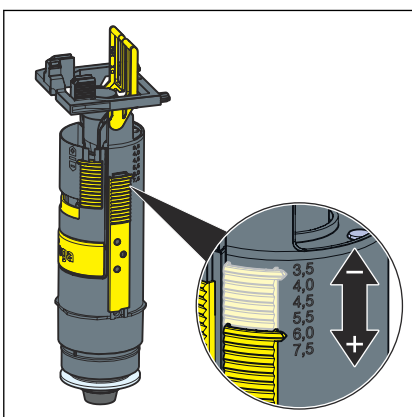
- Az öblítőtartály szabadon hozzáférhető.
- A vízellátás el van zárva.
- A vizes berendezési tárgy fel van szerelve.
- Hajtsa előre a füleket.



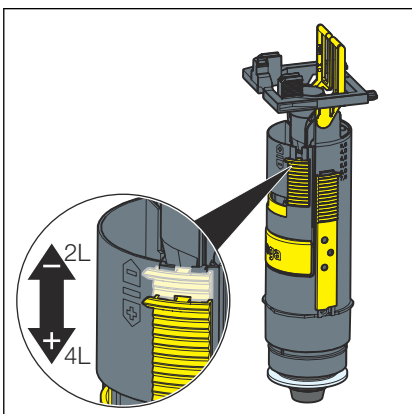
- Emelje meg a lefolyószelepet.



► Vegye ki a lefolyószelepet a szerelőnyíláson keresztül.



► Állítsa be a nagy öblítési mennyiséget a lefolyószelepen.



► Állítsa be a kis öblítési mennyiséget a lefolyószelepen.

3.3 Tisztítás és karbantartás

A vakolat alatti öblítőtartály tisztítása és karbantartása

A vakolat alatti öblítőtartály folyamatos mechanikai, kémiai és fizikai terhelésnek van kitéve. Az alkatrészeket ezért szükség szerint meg kell tisztítani, a lefolyó- és töltőszelep tömítéseit pedig ki kell cserélni.

Az olyan területeken, ill. régiókban, ahol a vízkeménység a megnövekedett kalciumsó- vagy magnéziumsó-tartalom miatt magas, a töltő- és lefolyószelepeken vízkőlerakódások keletkezhetnek. A lerakódások kiterjedésétől függően szükség lehet a szelepek cseréjére.

3.4 Ártalmatlanítás

A terméket és a csomagolást a mindenkori anyagcsoportok (pl. papír, fém, műanyag, nemvasfémek) szerint kell szétválogatni és a hatályos országos jogalkotás értelmében ártalmatlanítani.



Viega Kereskedelmi Kft.

info@viega.hu

viega.hu

HU • 2023-11 • VPN230368

