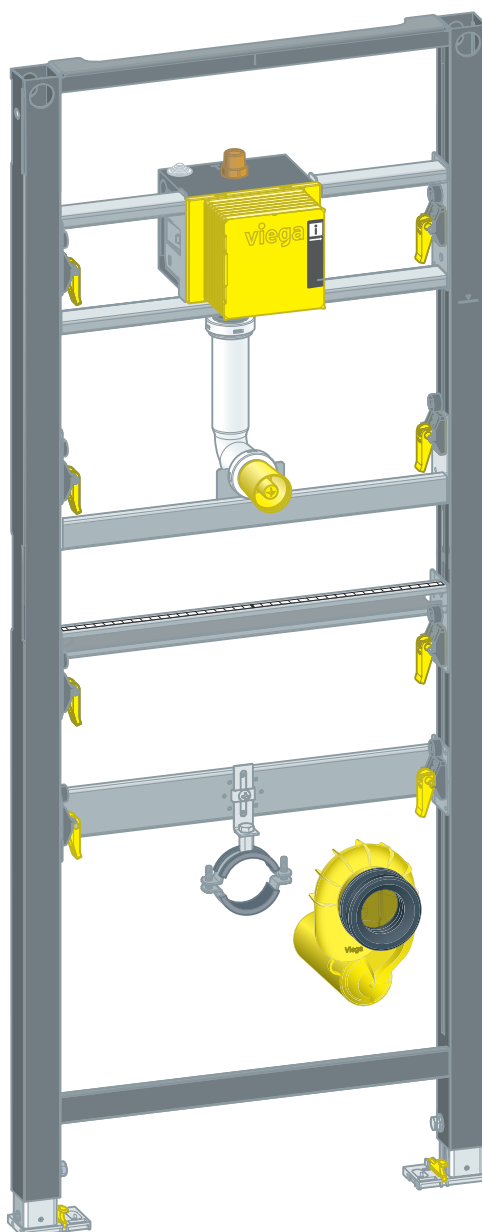


Használati útmutató

Prevista Dry vizeldecsem, teleszkópozható



Prevista rendszerhez vizelde-működtetőlap

Modell
8560

Gyártási évtől
2019.03

viega

Tartalomjegyzék

1	A használati utasításról	3
	1.1 Célcsoportok	3
	1.2 Megjegyzések jelölése	3
	1.3 Megjegyzés a nyelvváltozattal kapcsolatosan	4
2	Termékinformáció	5
	2.1 Szabványok és szabálygyűjtemények	5
	2.2 Rendeltetésszerű használat	5
	2.2.1 Alkalmazási területek	5
	2.3 Termékleírás	5
	2.3.1 Áttekintés	5
	2.3.2 Kompatibilis alkatrészek	6
	2.3.3 Műszaki adatok	6
	2.4 Tartozékok	7
3	Kezelés	8
	3.1 Szerelési információk	8
	3.1.1 Szerelési feltételek	8
	3.1.2 Beépítési méretek	9
	3.2 Szerelés	9
	3.2.1 Az elem szerelése	9
	3.2.2 A vízcsatlakozó szerelése	15
	3.2.3 Az elem beállítása és burkolása	16
	3.3 Ártalmatlanítás	18

1 A használati utasításról

A dokumentumra szerzői jogok vonatkoznak, további információkat a viega.com/legal webhelyen találhat.

1.1 Célcsoportok

Az utasításban található információk a következő személyekre vonatkoznak:

- fűtés- és vízvezeték szerelők, ill. képzett szakemberek
- gipszkarton szerelők

A fent megnevezett képzettséggel, ill. képesítéssel nem rendelkező személyek számára a termék szerelése, telepítése és adott esetben karbantartása nem megengedett. Ez a korlátozás nem vonatkozik a lehetséges kezelési tudnivalókra.

A Viega termékek beszerelését a technika általánosan elismert szabályai és a Viega használati utasítások szerint kell végezni.

1.2 Megjegyzések jelölése

A figyelmeztető és a tájékoztató szövegek a további szövegektől elkülönítve, megfelelő piktogramokkal vannak megjelölve.



VESZÉLY!

Lehetséges életveszélyes sérülésekre figyelmeztet.



FIGYELEM!

Lehetséges súlyos sérülésekre figyelmeztet.



VIGYÁZAT!

Lehetséges sérülésekre figyelmeztet.



MEGJEGYZÉS!

Lehetséges anyagi károkra figyelmeztet.



Kiegészítő megjegyzések és tippek.

1.3 Megjegyzés a nyelvvaltozattal kapcsolatosan

A használati utasítás fontos információkat tartalmaz a termék, ill. rendszer kiválasztásához, a szereléshez és az üzembe helyezéshez, valamint a rendeltetésszerű használathoz, és amennyiben szükséges, a karbantartáshoz. Ezek, a termékekkel, azok tulajdonságaival és alkalmazástechnikáival kapcsolatos információk a jelenleg hatályos európai (pl. EN) és/vagy németországi (pl. DIN/DVGW) szabványokon alapulnak.

A szöveg némely szakasza az európai/németországi műszaki előírásokra utalhat. Egyéb országok számára, amennyiben ott megfelelő követelmények nem érhetőek el, ezek az előírások ajánlásként szolgálnak. Az ide vonatkozó nemzeti törvények, normák, előírások, szabványok, valamint egyéb műszaki előírások a németországi/európai irányelvekkel, valamint jelen utasítással szemben előnyben részesítendőek: Az itt ismertetett információk nem kötelező jellegűek más országok és régiók számára és, ahogyan arra már utaltunk, csak támpontként szolgálnak.

2 Termékinformáció

2.1 Szabványok és szabálygyűjtemények

Az alábbi szabványok és szabálygyűjtemények Németországra és Európára érvényesek. Az egyes országok országos szabályozásai megtalálhatók az adott ország webhelyén, amely elérhető a viega.hu/szabvanyok oldalon.

Szabálygyűjtemények a következő szakaszból: Alkalmazási területek / Szerelési feltételek

Hatály / tudnivaló	A Németországban érvényes szabálygyűjtemény
Megfelelő falazott falak	EN 1996-1-1
Megfelelő betonozott falak	DIN 1045
Megfelelő könnyűszerkezetes falak	DIN 18183

2.2 Rendeltetésszerű használat

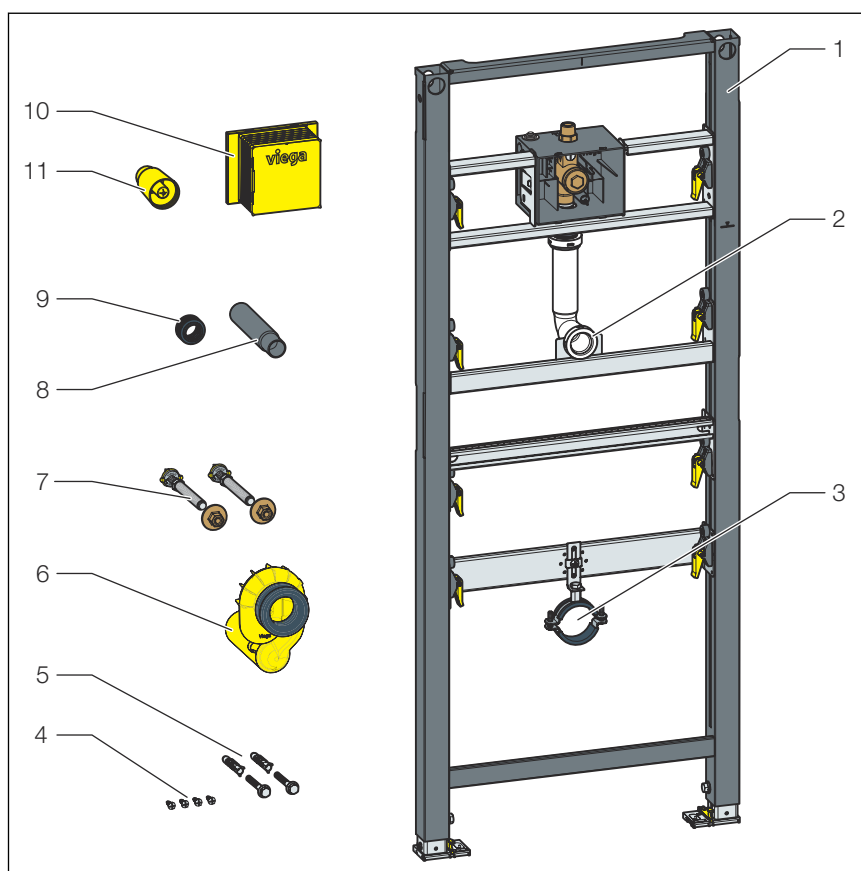
2.2.1 Alkalmazási területek

A Prevista Dry vizeldelem falazott falszerkezetekre és könnyűszerkezetes falakra való felszerelésre alkalmas a [§ fejezet 2.1](#) „Szabványok és szabálygyűjtemények” a(z) 5. oldalon szakaszban található szabálygyűjteményeknek megfelelően, és Prevista Dry Plus előfalas szerkezetekben használható.

2.3 Termékleírás

2.3.1 Áttekintés

A vizeldelem felszereltsége a következő:



1. ábra: Alkatrészek

- 1 Vízledelem
- 2 Hozzáfolyó szerelvény
- 3 Csőbilincs
- 4 Csavarok és tiplik padlóban való rögzítéshez
- 5 Csavarok a könnyűszerkezetes falban való rögzítéshez
- 6 Szifon
- 7 Vizes berendezési tárgy rögzítése
- 8 Bedugóidom
- 9 Tömítés
- 10 Építési védelem
- 11 Vízledebefolyó védődugó

2.3.2 Kompatibilis alkatrészek

A vízledelem kompatibilis az összes szórófej nélküli, elterjedt vízledekerámiával.

2.3.3 Műszaki adatok

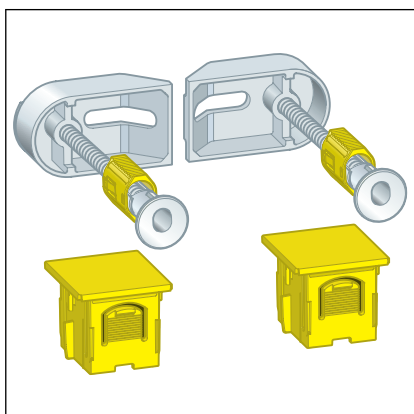
Lefolyóív	DN50
Szerelvénycsatlakozó	Rp ½

Építési magasság	1300 mm
Furatátmérő favázas falakban való rögzítéshez	11 mm

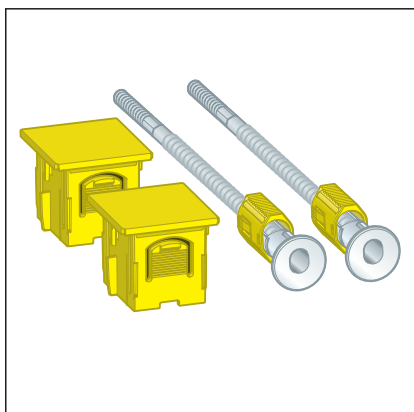
2.4 Tartozékok

A Viega téglafalra való szereléshez Prevista Dry rögzítőkészletet ajánl.

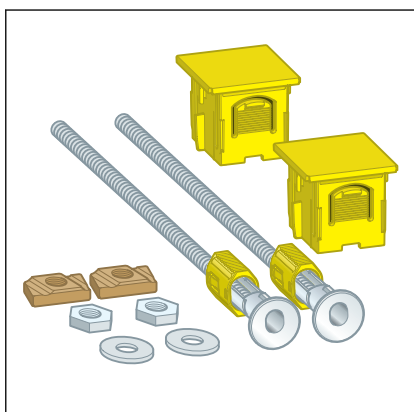
Prevista Dry rögzítőkészlet 8570.36 számú modell.



Prevista Dry rögzítőkészlet 8573 számú modell.



Prevista Dry Plus rögzítőkészlet 8570.49 számú modell.




3 Kezelés

3.1 Szerelési információk

3.1.1 Szerelési feltételek

Megfelelő falak

- falazott falak
- betonfalak
- fém könnyűszerkezetes falak
- Prevista Dry Plus előfalas szerkezetek

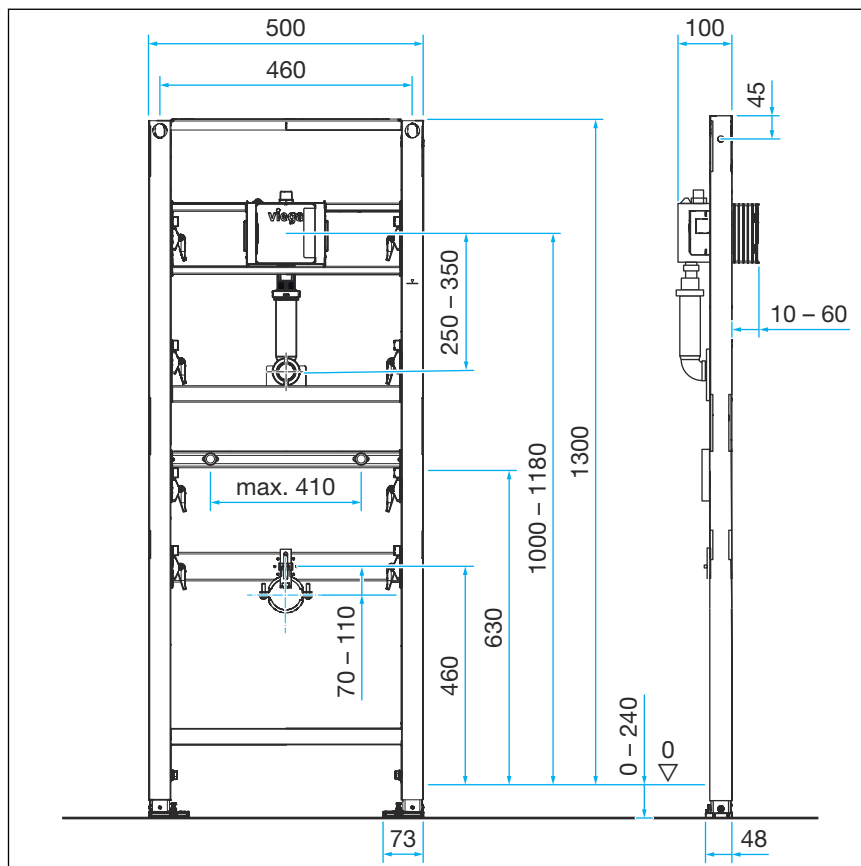
A falszerkezeteknek meg kell felelniük a(z)  „Szabálygyűjtemények a következő szakaszból: Alkalmazási területek / Szerelési feltételek” a(z) 5. oldalon szakaszban található szabálygyűjteményeknek.

A vizeledelem csak sima falfelületekre szerelhető fel.

Építési magasság

A vizeledelem 1300 mm-es építési magassághoz használható.

3.1.2 Beépítési méretek



3.2 Szerelés

3.2.1 Az elem szerelése



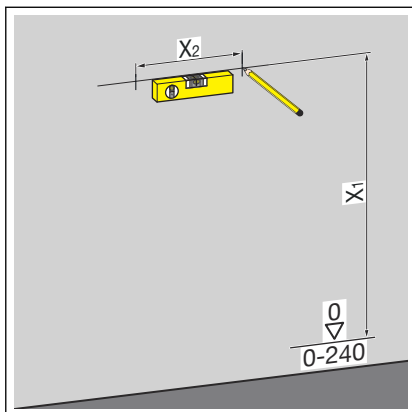
Falazott és betonozott falak

Vizeldeelemek egymástól 500 mm-es távolságot meghaladó szerelése esetén használjon Prevista Dry közbenső konzolt (8570.48 számú modell). A szerelésnél vegye figyelembe a közbenső konzol használati utasítását.



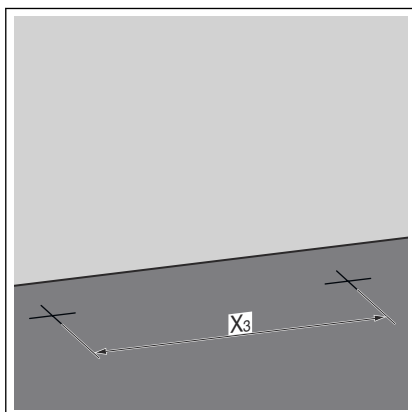
A Viega a szereléshez Prevista Dry rögzítőkészlet használatát javasolja.

Falazott vagy betonozott falra való szerelés



► Határozza meg és jelölje meg a rögzítési pontokat.

- X1: 1280 mm
- X2: a használt rögzítőkészlettől függően



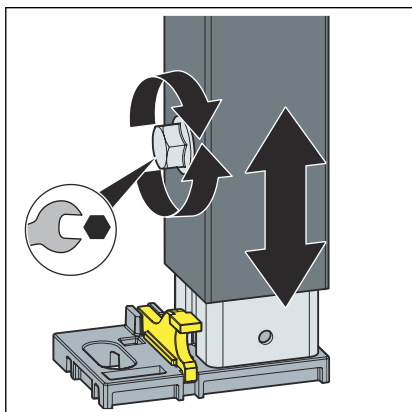
► Határozza meg és jelölje meg a padlón a rögzítési pontokat.

- X3: 375 mm

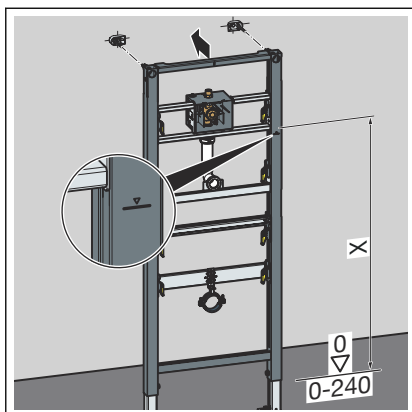
► Fúrja ki a lyukakat.

► Helyezze be a tipliket.

INFORMÁCIÓ! A Prevista Dry rögzítőkészletet a rögzítőkészlet használati utasításának megfelelően kell szerelni.



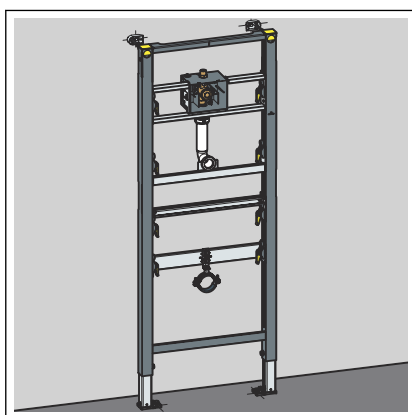
► Lazítsa meg az elem lábait villáskulccsal.



■ Állítsa be az elem építési magasságát a kész padló felső élének helyszíni jelölése szerint.

■ X: 1000 mm

■ Húzza meg az elem lábait villáskulccsal.

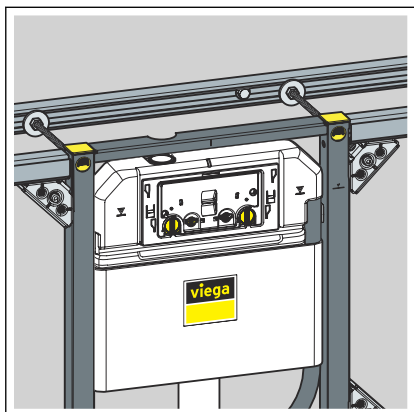


□ Az elem falra való rögzítése megtörtént.

Szerelés Prevista Dry Plus rendszerben

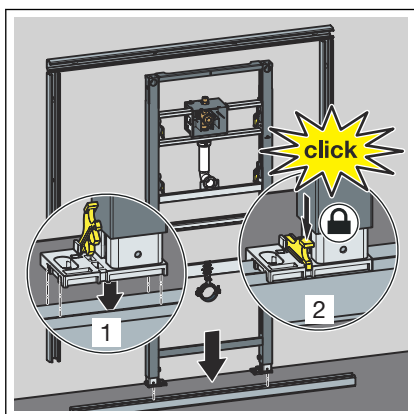


Szerelje fel a Prevista Dry Plus előfalas szerkezetet a Prevista Dry Plus rendszer használati utasításának megfelelően.

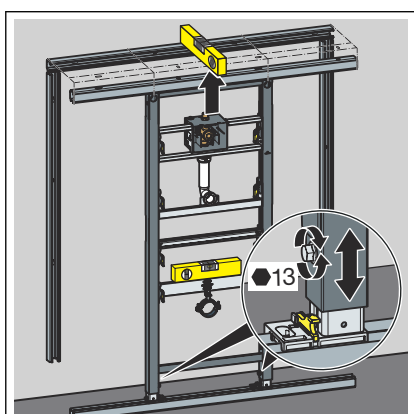


MEGJEGYZÉS!

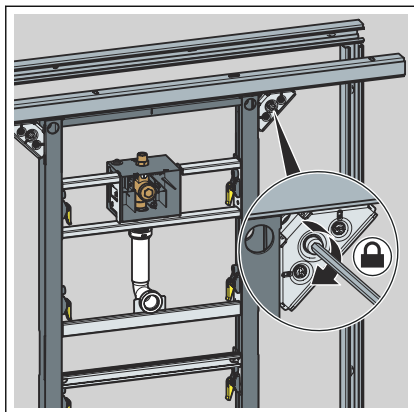
Ha a szerelés során az elem fölött nincs egybefüggő sín, akkor Prevista Dry Plus rögzítőkészletet is (8570.49 számú modell) alkalmazni kell. Lásd a példát a 8521 számú WC-elemmel.



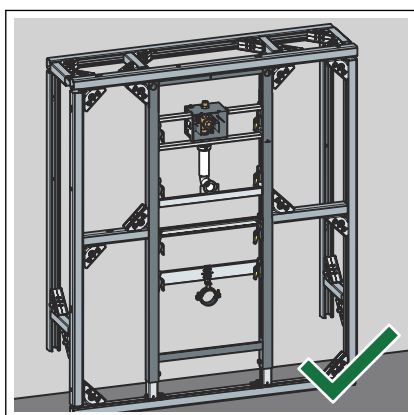
- Pozicionálja az elemet a padlósínen.
- Rögzítse a lábakat a kapcsokkal a padlósínre.



- Állítsa be az elem magasságát a lábakkal.

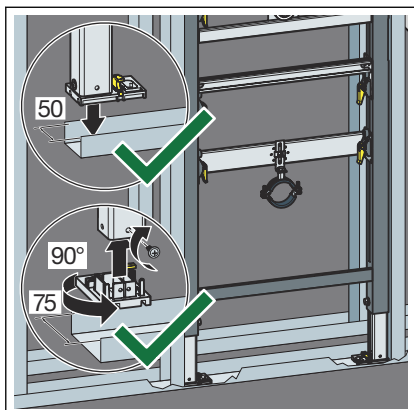


■ Rögzítse az elemet a Prevista Dry Plus sínösszekötőkkel.

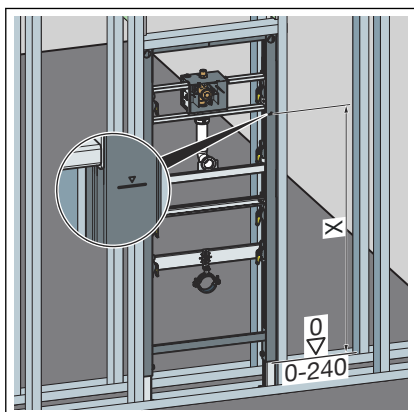


□ Az elem rögzítve van a Prevista Dry Plus előfalas szerkezetben.

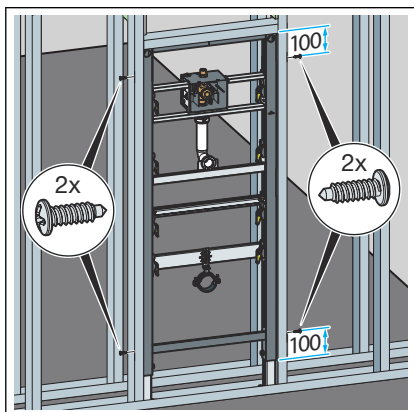
Szerelés könnyű fémszerkezetes falba



- Pozicionálja az elemet a padlósínen.
- Szükség esetén állítsa át a lábmélységet 50 mm-ről (előszerelt) 75 mm-re.
- Húzza ki a lábakat, és fordítsa el őket 90°-kal.
- Rögzítse a lábakat.

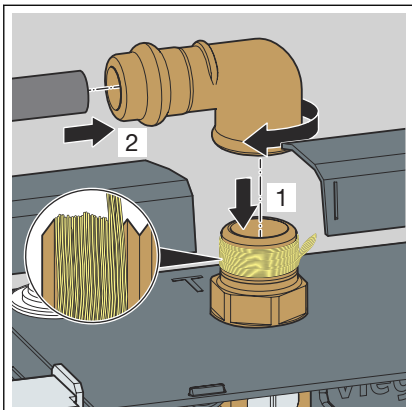


- Állítsa be az elem építési magasságát a kész padló felső élének helyszíni jelölése szerint.
 - X: 1000 mm

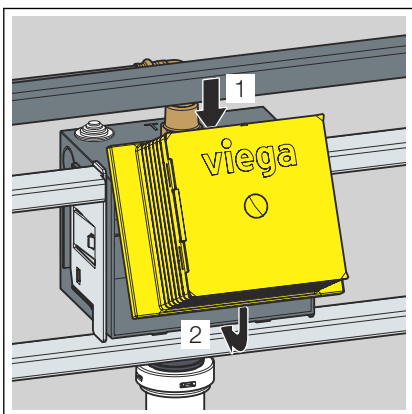


- Rögzítse az elemet a könnyűszerkezetes falhoz a mellékelt csavarokkal.

3.2.2 A vízcsatlakozó szerelése

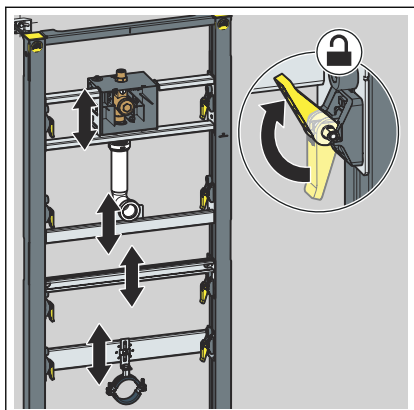


- Tömítse a vizelde vízvezetékszakaszának csatlakozó oldalát.
- Csavarozza össze a könyökidom menetes oldalát a vizelde vízvezetékszakaszának csatlakozó oldalával.
- Helyezze a vízbefolyót a könyökidomba.
- Préselje össze az idomot.

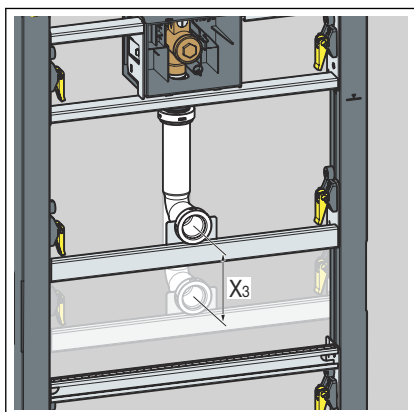


- Szerelje fel a revíziós nyílást.

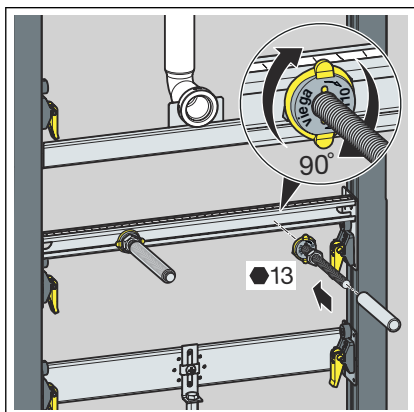
3.2.3 Az elem beállítása és burkolása



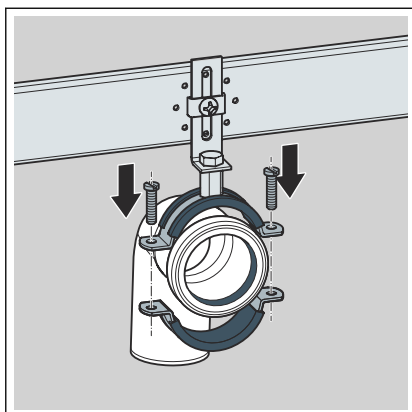
- Állítsa a lefolyóív, a hozzáfolyó szerelvény és a vízlede rögzítését a kívánt magasságba a gyorsrögzítők segítségével.



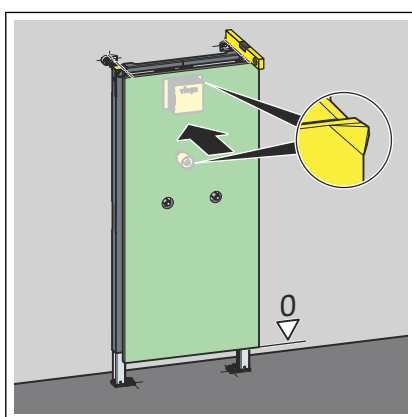
- Állítsa be az öblítőcsövet a kívánt magasságra.
 - X3: max. 100 mm



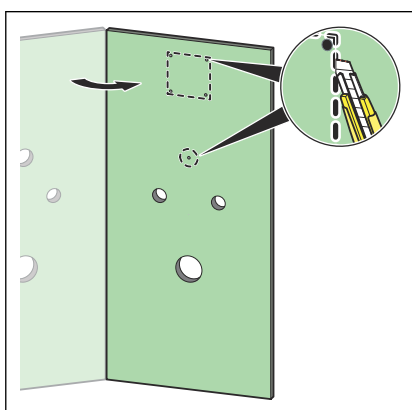
- Kézzel csavarja be a menetes szárat.
- Villáskulccsal húzza meg szorosra a menetes szárok anyáit.
- Tolja rá a védősapkákat a menetes szárokra.



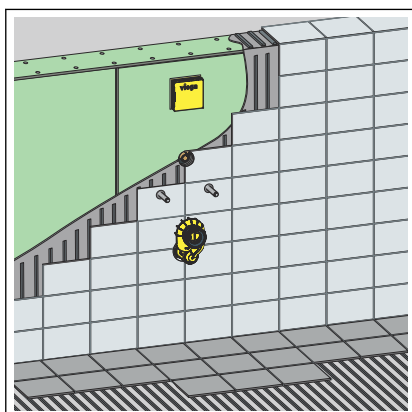
► Szereljen fel egy lefolyóívet.



► Pontozza ki a gipszkarton burkolólapot enyhe nyomással a revíziós nyílás helyén.

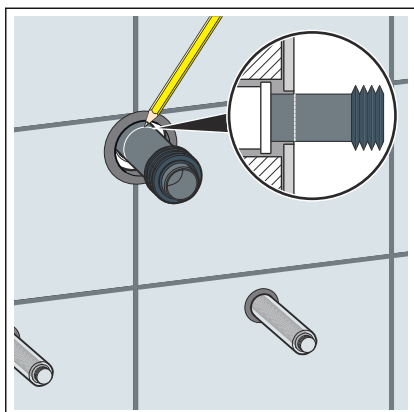


► Vágja ki a lefolyóív, a revíziós nyílás és a menetes száruk nyílását.

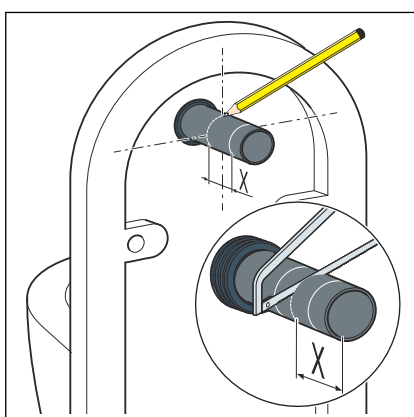


INFORMÁCIÓ! A maximális falra szerelhető vastagság 60 mm.

► Burkolja be az elemet a megfelelő gipszkarton burkolólapokkal.



- Helyezze be a bedugóidomot a lefolyóívbe, és jelölje meg a csempe magasságában.



- Dugja át a bedugóidomot a kerámián.
- Jelölje meg a bedugóidomot a kerámia hátsó oldalával egy szintben.
- A két jelölés közötti méret (X) a legkisebb hossz.
- Rövidítse le a bedugóidomot az X mérettel.

3.3 Ártalmatlanítás

A terméket és a csomagolást a mindenkori anyagcsoportok (pl. papír, fém, műanyag, nemvasfémek) szerint kell szétválogatni és a hatályos országos jogalkotás értelmében ártalmatlanítani.



Viega Kereskedelmi Kft.

info@viega.hu

viega.hu

HU • 2023-12 • VPN230293

