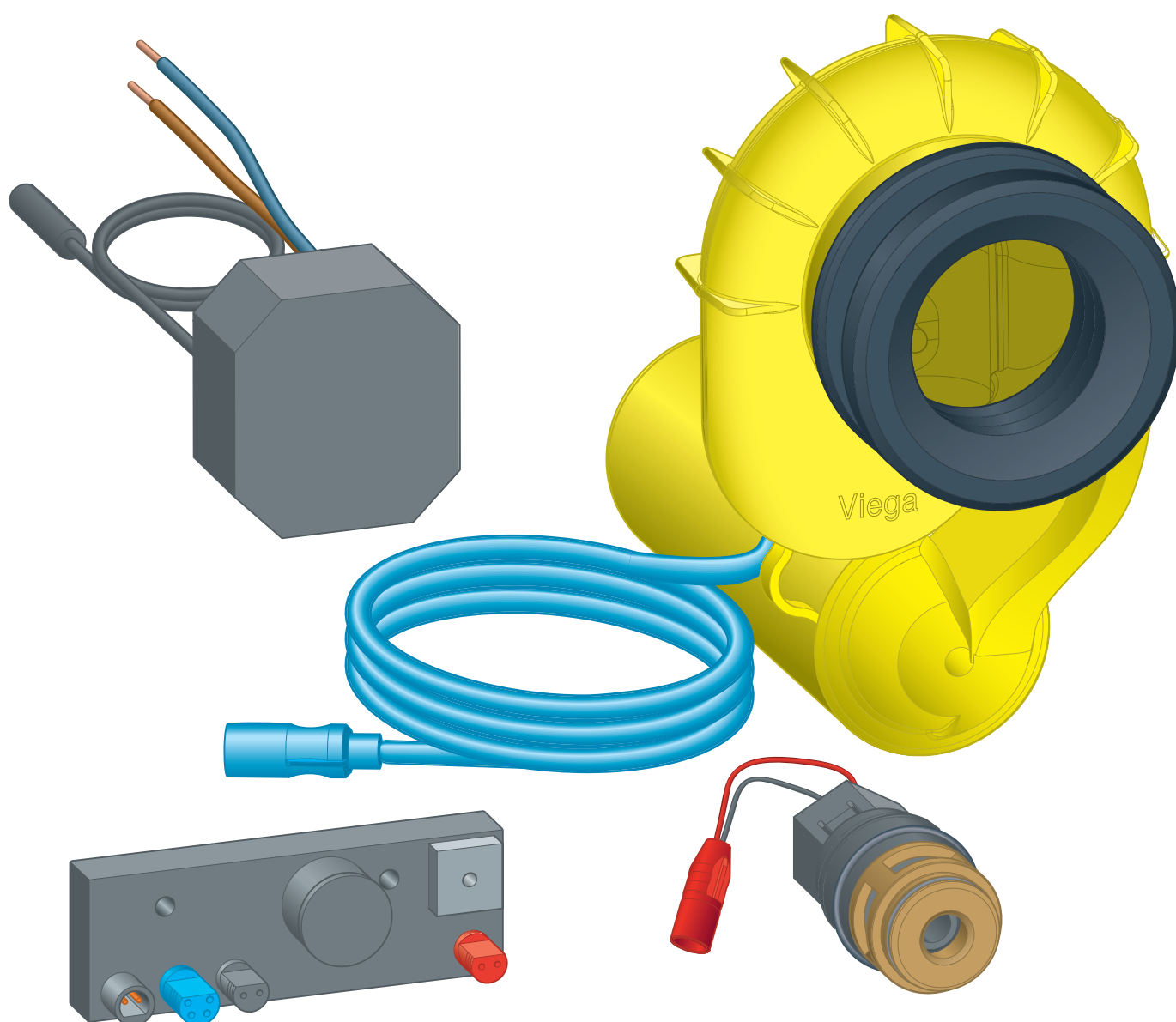


Használati útmutató

Rejtett öblítésműködtető működtető egysége



vakolat alatti öblítőrendszerrel rendelkező vizeldéhez

Modell
8560.33

Gyártási évtől
2019.04

viega

Tartalomjegyzék

1	A használati utasításról	3
	1.1 Célcsoportok	3
	1.2 Megjegyzések jelölése	3
	1.3 Megjegyzés a nyelvváltozattal kapcsolatosan	4
2	Termékinformáció	5
	2.1 Biztonsági tudnivalók	5
	2.2 Rendeltetésszerű használat	5
	2.2.1 Alkalmazási területek	5
	2.2.2 Általános tájékoztató	5
	2.3 Termékleírás	7
	2.3.1 Áttekintés	7
	2.3.2 Kapcsolási rajz	8
	2.3.3 Műszaki adatok	8
3	Kezelés	9
	3.1 Szerelés	9
	3.1.1 Az öblítésműködtető beszerelése	9
	3.2 Üzembe helyezés	13
	3.2.1 Működés-ellenőrzés	13
	3.2.2 A programok aktiválása	13
	3.3 Hibák, zavarok és elhárításuk	15
	3.4 Ártalmatlanítás	15

1 A használati utasításról

A dokumentumra szerzői jogok vonatkoznak, további információkat a viega.com/legal webhelyen találhat.

1.1 Célcsoportok

Az utasításban található információk a következő személyekre vonatkoznak:

- fűtés- és vízvezeték szerelők, ill. képzett szakemberek
- villanszerelő szakiparosok

A fent megnevezett képzettséggel, ill. képesítéssel nem rendelkező személyek számára a termék szerelése, telepítése és adott esetben karbantartása nem megengedett. Ez a korlátozás nem vonatkozik a lehetséges kezelési tudnivalókra.

A Viega termékek beépítését a technika általánosan elismert szabályai és a Viega használati utasítások szerint kell végezni.

1.2 Megjegyzések jelölése

A figyelmeztető és a tájékoztató szövegek a további szövegektől elkülönítve, megfelelő piktogramokkal vannak megjelölve.



VESZÉLY!

Lehetséges életveszélyes sérülésekre figyelmeztet.



FIGYELEM!

Lehetséges súlyos sérülésekre figyelmeztet.



VIGYÁZAT!

Lehetséges sérülésekre figyelmeztet.



FELHÍVÁS!

Lehetséges anyagi károkra figyelmeztet.



Kiegészítő megjegyzések és tippek.

1.3 Megjegyzés a nyelvvaltozattal kapcsolatosan

A használati utasítás fontos információkat tartalmaz a termék, ill. rendszer kiválasztásához, a szereléshez és az üzembe helyezéshez, valamint a rendeltetésszerű használathoz, és amennyiben szükséges, a karbantartáshoz. Ezek, a termékekkel, azok tulajdonságaival és alkalmazástechnikáival kapcsolatos információk a jelenleg hatályos európai (pl. EN) és/vagy németországi (pl. DIN/DVGW) szabványokon alapulnak.

A szöveg némely szakasza az európai/németországi műszaki előírásokra utalhat. Egyéb országok számára, amennyiben ott megfelelő követelmények nem érhetőek el, ezek az előírások ajánlásként szolgálnak. Az ide vonatkozó nemzeti törvények, normák, előírások, szabványok, valamint egyéb műszaki előírások a németországi/európai irányelvekkel, valamint jelen utasítással szemben előnyben részesítendőek: Az itt ismertetett információk nem kötelező jellegűek más országok és régiók számára és, ahogyan arra már utaltunk, csak támpontként szolgálnak.

2 Termékinformáció

2.1 Biztonsági tudnivalók



VESZÉLY!

Veszély elektromos áramból eredően

Az áramütés égési sérülésekhez és súlyos sérülésekhez vagy akár halálhoz is vezethet.

- Az elektronikán kizárólag villanszerelő szakemberek végezhetnek munkát.
- Az elektromos alkatrészek hálózati feszültségét a munkavégzés megkezdése előtt kapcsolja le.
- A hálózati tápegység csatlakoztatása előtt kapcsolja le a hálózati feszültséget.

2.2 Rendeltetésszerű használat


2.2.1 Alkalmazási területek


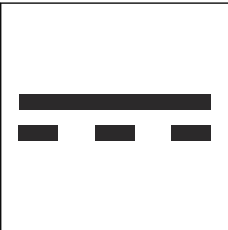
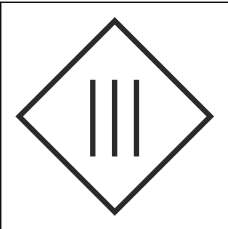
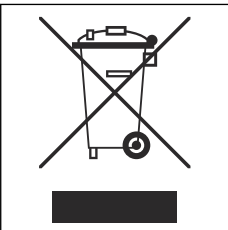
A működtető egység a rejtett öblítésműködtető Prevista Dry vizeledeleméhez használható (modellszám: 8560.31).

2.2.2 Általános tájékoztató

Szimbólumok

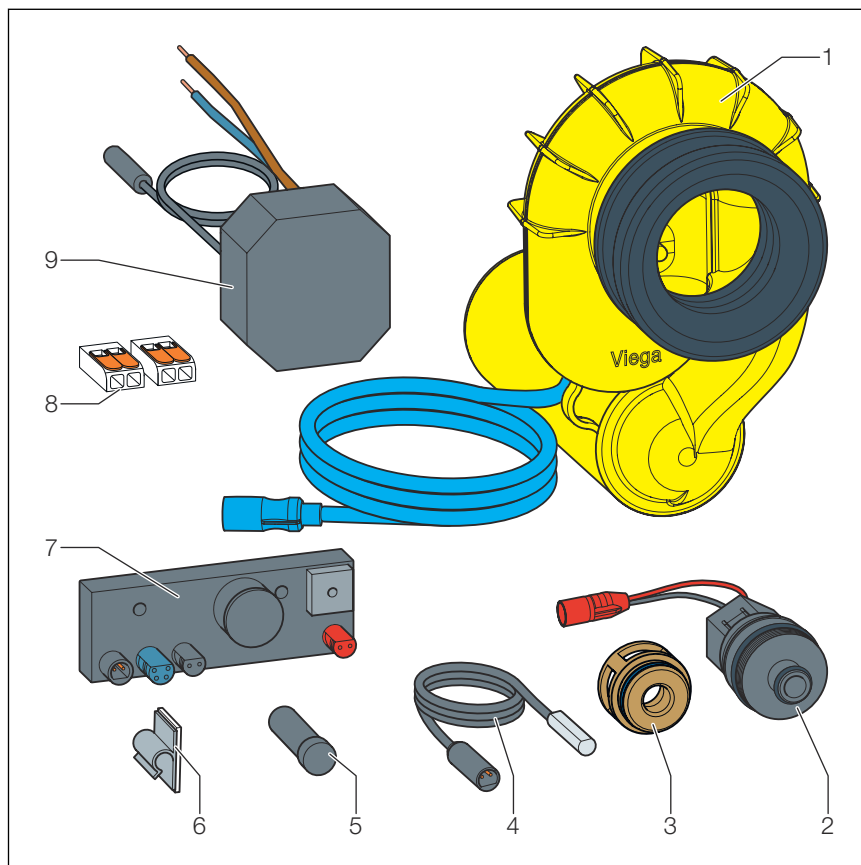
Vegye figyelembe az etiketten feltüntetett szimbólumokat:

Szimbólum	Leírás
	CE jelölés, termékbiztonság Európában

Szimbólum	Leírás
	EAC jelölés, a termékek regisztrációja a vámunió területén
	Egyenáram
	III. érintésvédelmi osztály
	A megjelölt termék nem kerülhet a háztartási hulladékba.

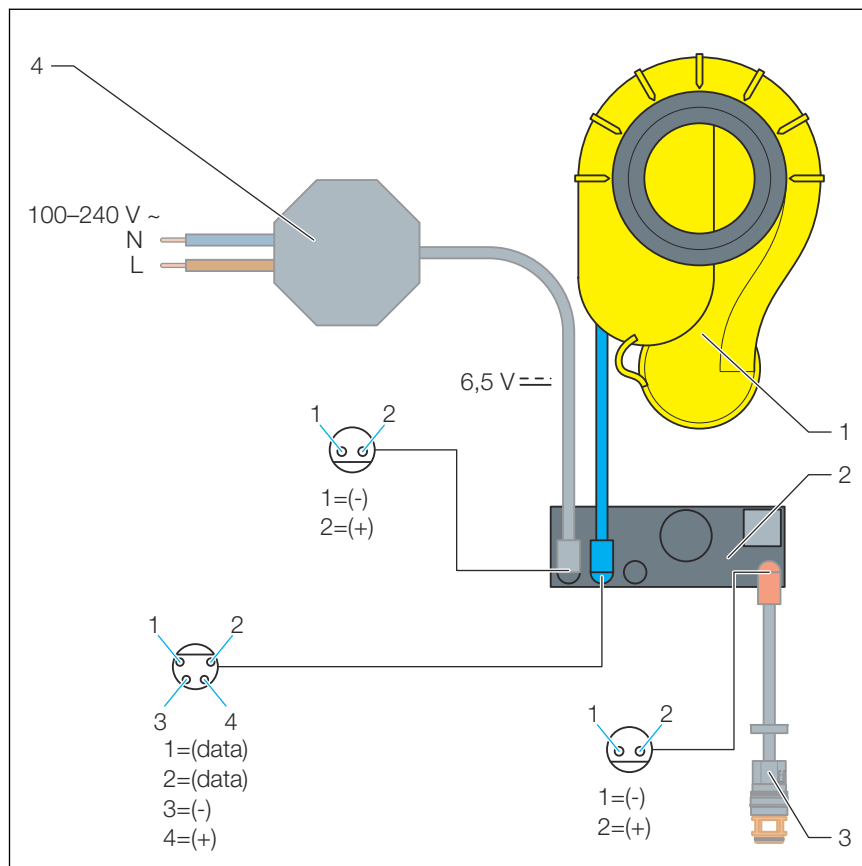
2.3 Termékleírás

2.3.1 Áttekintés



- 1 Szifon vízszintes lefolyóval és érzékelővel
- 2 Mágnesszelep
- 3 Szelepadapter
- 4 Reed érintkező
- 5 Mágneses csap
- 6 Tartó
- 7 Vezérlő
- 8 Sorkapocs
- 9 Hálózati tápegység

2.3.2 Kapcsolási rajz



1. ábra: Kapcsolási rajz, rejtett öblítésműködtető működtető egysége, hálózati tápegység és vezérlő

- 1 Szifon
- 2 Vezérlő
- 3 Mágnesszelep
- 4 Hálózati tápegység

2.3.3 Műszaki adatok

Kifolyási nyomás	0,05–0,5 MPa (0,5–5 bar)
Átfolyási mennyiség	max. 0,25 l/s, ha a kifolyási nyomás 0,2–0,5 MPa (2–5 bar)
Átfolyásimennyiség-szabályozó	gyárilag be van szerelve a vízszakaszbba (15 l/perc)
Áramellátás	100–240 V AC (50/60 Hz)
Akkumulátoros üzemmód	6 V-os akkumulátor
Zajosztály	2
Higiénias öblítés	24 h után automatikusan történik

3 Kezelés

3.1 Szerelés

3.1.1 Az öblítésműködtető beszerelése



VESZÉLY!

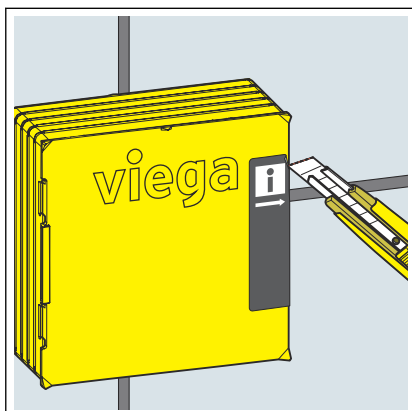
Veszély elektromos áramból eredően

Az áramütés égési sérülésekhez és súlyos sérülésekhez vagy akár halálhoz is vezethet.

- Az elektromos berendezéseken kizárólag villanyszerelő szakemberekkel végeztessen munkákat.
- A munkavégzés előtt a csatlakozókábelt mindig áramtalanítsa.

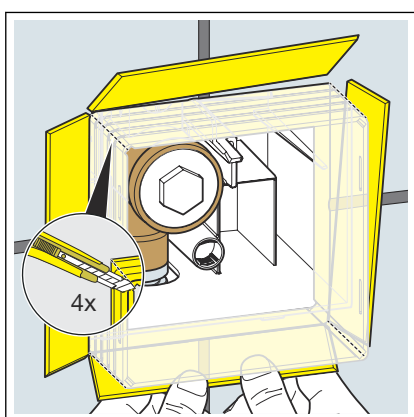
Előfeltételek:

- Az előfalas elem be van szerelve.
- A csempézési munkák befejeződtek.
- A helyszínen biztosítva van 230 V-os hálózati csatlakozó.
- A csatlakozókábel feszültségmentes.
- Vágja be az aknaburkolat ragasztócsíkját.



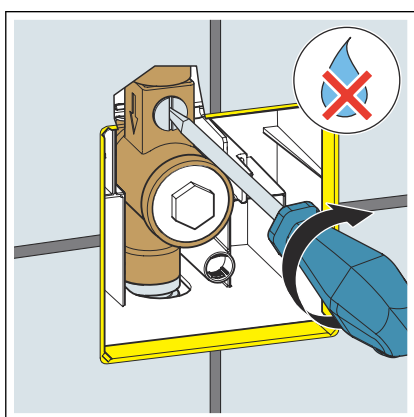


► Vegye le az aknaburkolatot.

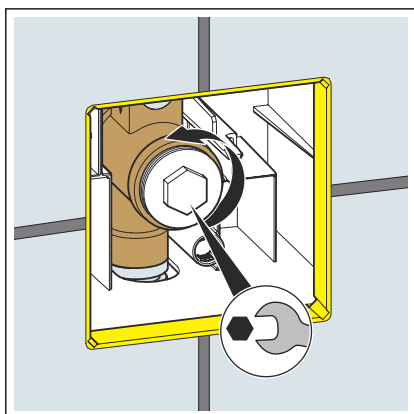


► Vágja be a szerelőnyílást a sarkok mentén.

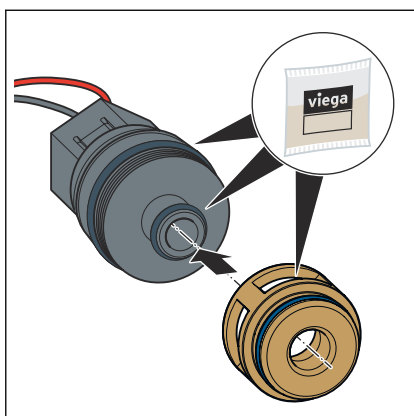
► Hajlítsa kifelé a szerelőnyílás oldalait egészen a csempe síkjáig, majd törje le azokat.



► Zárja el az elzáró előtétet.

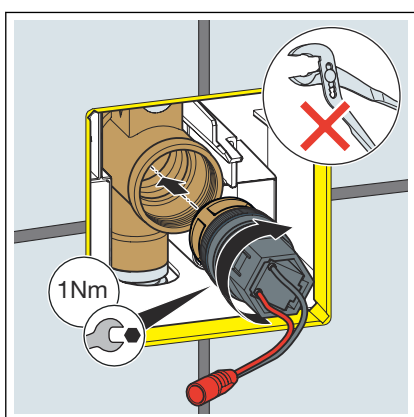


► Távolítsa el az elzárót.

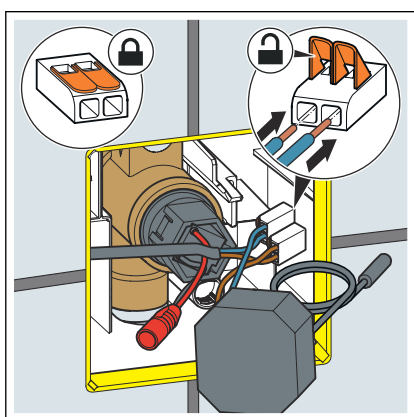


- Zsírozza be a tömítőelemeket.
- Helyezze a szelepadaptert a mágnesszelepre.

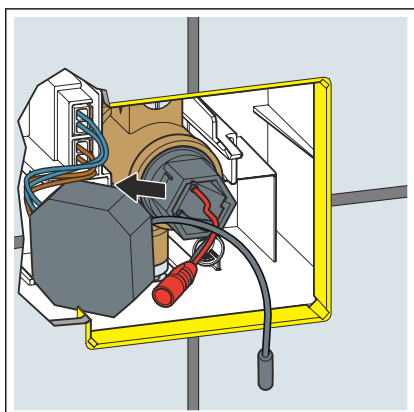
FELHÍVÁS! Gondoskodjon arról, hogy a tömítőelem a horonyban helyezkedjen el.



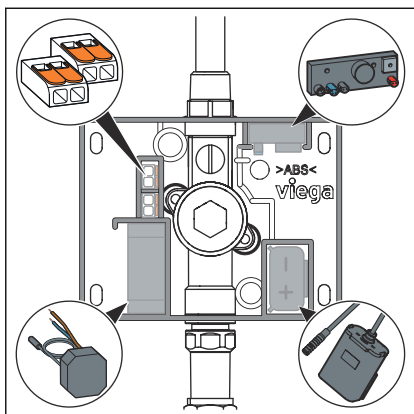
- Helyezze fel egyenesen a mágnesszelepet, majd óvatosan csavarja be ütközésig (finommenet).
 - Csavarja be a mágnesszelepet.
- Maximális forgatónyomaték: 1 Nm



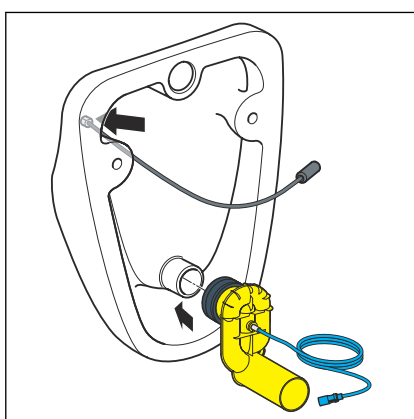
- Dugja be a kábelek a kapcsokba a kábelek.



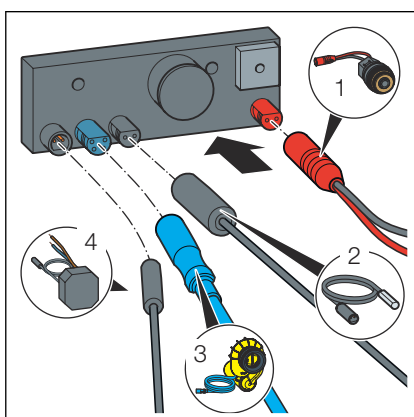
- Tolja be a hálózati tápegységet a szerelőnyílásba.



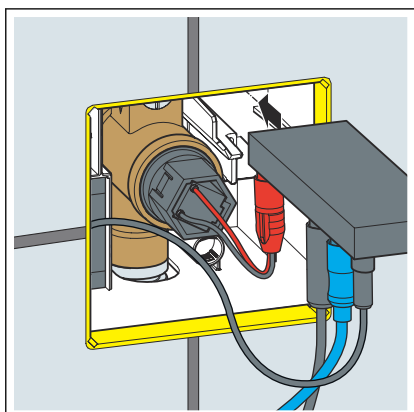
- Igazítsa be a hálózati tápegységet, a vezérlőt, az elemtartót és a kapcsokat.



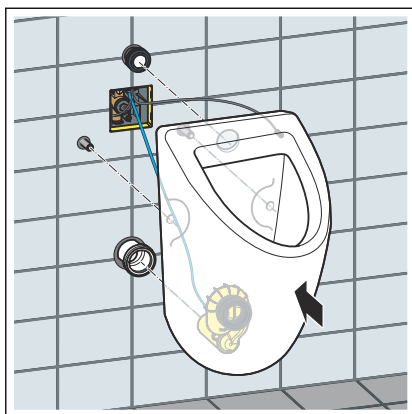
- Ragassza a Reed érintkező tartóját a vizes berendezési tárgy hátuljába.
- Nyomja rá erősen a tartót.
- Pattintsa be a Reed érintkezőt a tartóba.
- Nyomja az érzékelővel ellátott szifont a vizes berendezési tárgyra.



- Csatlakoztassa a dugókat az alábbi sorrendben a vezérlőhöz:
 - 1. A mágnesszelep dugóját a piros aljzatra
 - 2. A Reed érintkező dugóját a fekete aljzatra
 - 3. Az érzékelő dugóját a kék aljzatra
 - 4. A hálózati tápegység dugóját a fekete aljzatra



- Igazítsa be a vezérlőt a szerelőnyílásban.



- Szerelje fel a vizes berendezési tárgyat.

3.2 Üzembe helyezés

3.2.1 Működés-ellenőrzés

Az üzembe helyezéskor végezzen működés-ellenőrzést langyos vízzel. Ennek során vezessen langyos vizet a vizes berendezési tárgyba.



- Lassan engedje a vizet a vizes berendezési tárgy hátsó falára.

Az öblítés reakcióideje 5–25 mp lehet (a vizes berendezési tárgy áramlási tulajdonságaitól függően).

Ha az öblítés több alkalommal is csak 45 mp elteltével aktiválódik, ellenőrizze a szívóberendezés érzékelőjét.

3.2.2 A programok aktiválása



- A programok aktiválásához tartsa a mágneses csapot a Reed érintkező fölé.

Másodpercenként hangjelzés hallható.

- A kívánt program aktiválásához a megfelelő hangjelzést követően vegye el a mágneses csapot.

Szervizprogramok

Mágneses csap elvétele a következő után:	Szervizprogram	Funkció
1. hangjelzés	Öblítés leállítása 5 percre	A vizelde kézi tisztításához az öblítőprogram 5 percre üzemben kívül helyeződik. Ezután elindul a fő öblítés. Majd a vezérlő visszakapcsol az előre beállított öblítőprogramra.
2. hangjelzés	Fő öblítés	Elindul a fő öblítés. Majd a vezérlő visszakapcsol az előre beállított öblítőprogramra.
3. hangjelzés	Szakaszos tisztítás	Az öblítés 2 percre leáll. Ezután 2 percenként 5 rövid öblítés következik. Majd a vezérlő visszakapcsol az előre beállított öblítőprogramra.

Rendszerdiagnosztika

Mágneses csap elvétele a következő után:	Jel (kb. 10 másodperc után szünet)	Hiba oka / üzemzavar	Teendő
4. hangjelzés	egyszeres hangjelzés, nincs öblítés	Mágnesszelep vagy vízbevezetés	Ellenőrizze a mágnesszelep és a vezérlő csatlakozását. Ellenőrizze a vízbevezetést és a mágnesszelepet.
	kettős hangjelzés	Érzékelő	Ellenőrizze az érzékelő és a vezérlő csatlakozását. Ellenőrizze az érzékelőt és a vezérlőt.
	hármás hangjelzés	Lemerült akkumulátor	Cserélje ki az akkumulátorokat.

Ha lezajlik egy öblítés, és azt hangjelzés követi, akkor a teljes rendszer üzemkés.

Öblítőprogramok

Mágneses csap elvétele a következő után:	Öblítőprogram
5. hangjelzés	1. program (gyári beállítás) Öblítési mennyiség: 3 l
6. hangjelzés	2. program: normál használat esetén az öblítési mennyiség: 3 l fokozott használat esetén az öblítési mennyiség: 1 l
7. hangjelzés	3. program: Öblítési mennyiség: 1 l

3.3 Hibák, zavarok és elhárításuk



Üzemzavar esetén áramtalanítsa a modellt, majd egy perc múlva csatlakoztassa vissza.

3.4 Ártalmatlanítás

A terméket és a csomagolást a mindenkori anyagcsoportok (pl. papír, fém, műanyag, nemvasfémek) szerint kell szétválogatni és a hatályos országos jogalkotás értelmében ártalmatlanítani.



Viega Kereskedelmi Kft.

info@viega.hu

viega.hu

HU • 2022-08 • VPN210034

