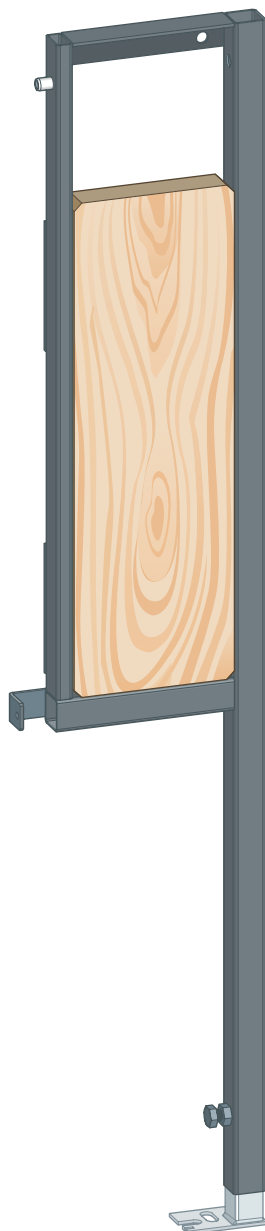


Használati útmutató

Prevista Dry-rögzítőelem, projektváltozat



kapaszkodókhöz, akadálymentes előfalas szerelés

Modell
8570.71

viega

Tartalomjegyzék

1	A használati utasításról	3
	1.1 Célcsoportok	3
	1.2 Megjegyzések jelölése	3
	1.3 Megjegyzés a nyelvváltozattal kapcsolatosan	4
2	Termékinformáció	5
	2.1 Rendeltetésszerű használat	5
	2.1.1 Alkalmazási területek	5
	2.2 Termékleírás	5
	2.2.1 Áttekintés	5
3	Kezelés	6
	3.1 Szerelési információk	6
	3.1.1 Beépítési méretek	6
	3.2 Szerelés	6
	3.2.1 Falazott falra való szerelés	6
	3.2.2 Szerelés könnyű fémszerkezetes falba	9
	3.3 Ártalmatlanítás	10

1 A használati utasításról

A dokumentumra szerzői jogok vonatkoznak, további információkat a viega.com/legal webhelyen találhat.

1.1 Célcsoportok

Az utasításban található információk a következő személyekre vonatkoznak:

- fűtés- és vízvezeték szerelők, ill. képzett szakemberek
- gipszkarton szerelők

A fent megnevezett képzettséggel, ill. képesítéssel nem rendelkező személyek számára a termék szerelése, telepítése és adott esetben karbantartása nem megengedett. Ez a korlátozás nem vonatkozik a lehetséges kezelési tudnivalókra.

A Viega termékek beszerelését a technika általánosan elismert szabályai és a Viega használati utasítások szerint kell végezni.

1.2 Megjegyzések jelölése

A figyelmeztető és a tájékoztató szövegek a további szövegektől elkülönítve, megfelelő piktogramokkal vannak megjelölve.



VESZÉLY!

Lehetséges életveszélyes sérülésekre figyelmeztet.



FIGYELEM!

Lehetséges súlyos sérülésekre figyelmeztet.



VIGYÁZAT!

Lehetséges sérülésekre figyelmeztet.



MEGJEGYZÉS!

Lehetséges anyagi károkra figyelmeztet.



Kiegészítő megjegyzések és tippek.

1.3 Megjegyzés a nyelvvaltozattal kapcsolatosan

A használati utasítás fontos információkat tartalmaz a termék, ill. rendszer kiválasztásához, a szereléshez és az üzembe helyezéshez, valamint a rendeltetésszerű használathoz, és amennyiben szükséges, a karbantartáshoz. Ezek, a termékekkel, azok tulajdonságaival és alkalmazástechnikáival kapcsolatos információk a jelenleg hatályos európai (pl. EN) és/vagy németországi (pl. DIN/DVGW) szabványokon alapulnak.

A szöveg némely szakasza az európai/németországi műszaki előírásokra utalhat. Egyéb országok számára, amennyiben ott megfelelő követelmények nem érhetőek el, ezek az előírások ajánlásként szolgálnak. Az ide vonatkozó nemzeti törvények, normák, előírások, szabványok, valamint egyéb műszaki előírások a németországi/európai irányelvekkel, valamint jelen utasítással szemben előnyben részesítendőek: Az itt ismertetett információk nem kötelező jellegűek más országok és régiók számára és, ahogyan arra már utaltunk, csak támpontként szolgálnak.

2 Termékinformáció

2.1 Rendeltetésszerű használat

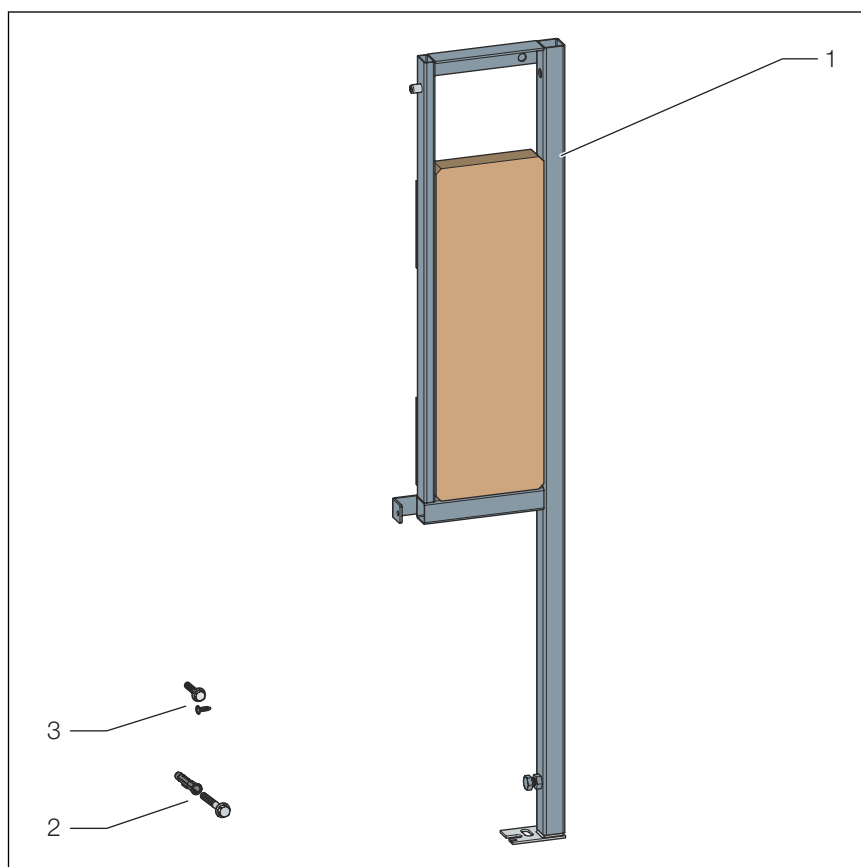
2.1.1 Alkalmazási területek

A Prevista Dry rögzítőelem vizes berendezési tárgyak rögzítésére szolgál akadálymentes előfalas szerelés esetén. A rögzítőelem építési magassága 1120 mm.

A Prevista Dry rögzítőelem 30 x 30 mm keretméretű Prevista Dry WC-elemek támasztó- és tartófogantyúinak a rögzítésére szolgál.

2.2 Termékleírás

2.2.1 Áttekintés



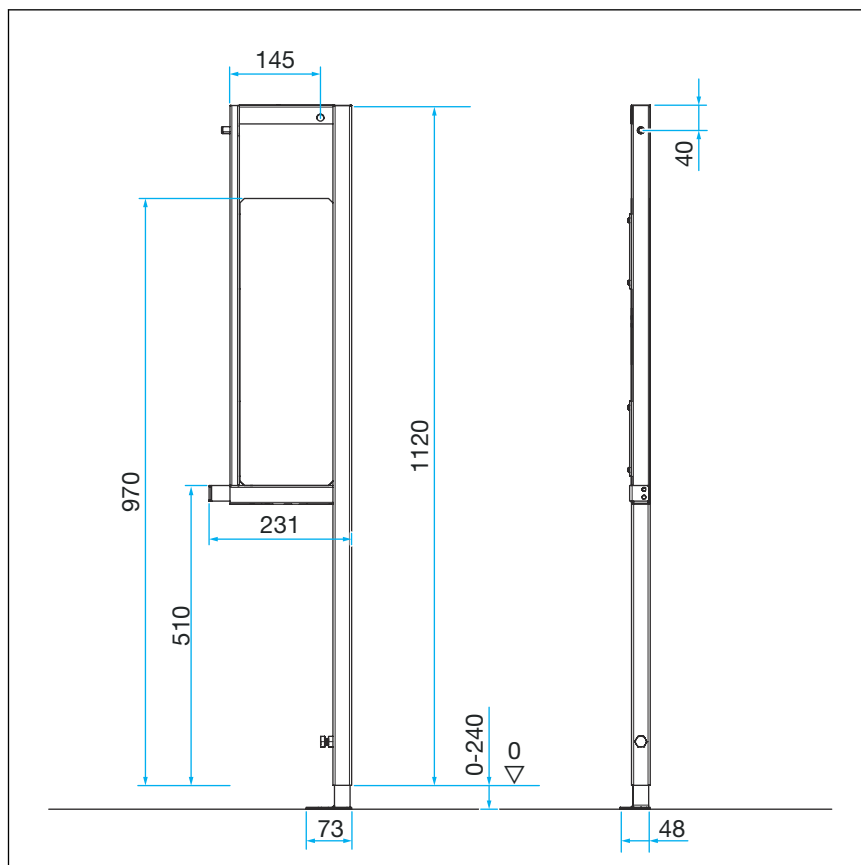
1. ábra: Alkatrészek áttekintése

- 1 Prevista Dry rögzítőelem
- 2 Csavarok a rögzítéshez
- 3 Keretrögzítő

3 Kezelés

3.1 Szerelési információk

3.1.1 Beépítési méretek



2. ábra: A 8570.71 modell méretei

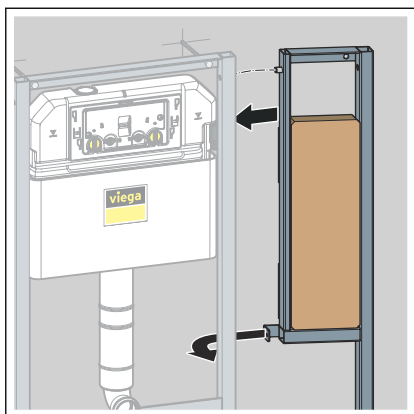
3.2 Szerelés

3.2.1 Falazott falra való szerelés

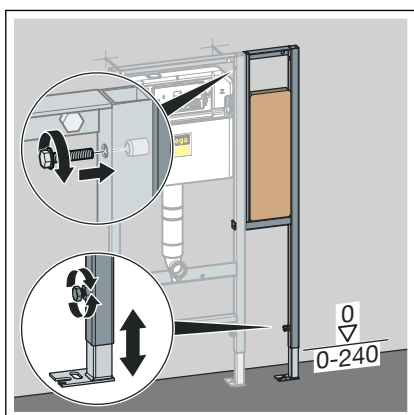
Szerelés a WC-elemre



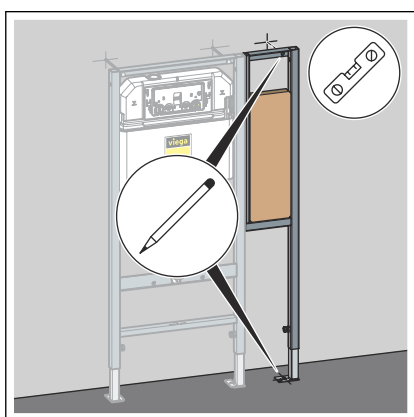
A Viega a szereléshez Prevista Dry rögzítőkészlet használatát javasolja.



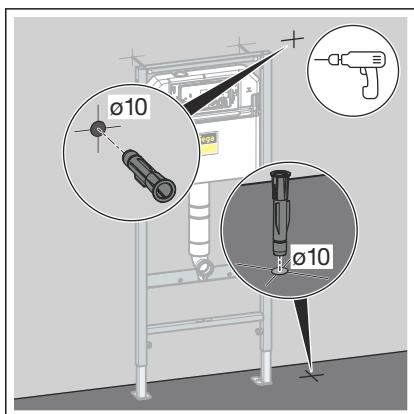
- Helyezze a rögzítőelemet a WC-elemre.



- Állítsa be az elem magasságát a lábakkal.
- Csatlakoztassa a rögzítőelemet a WC-elemhez a menetes csavarral. Eközben ne húzza meg teljesen a menetes csavart.

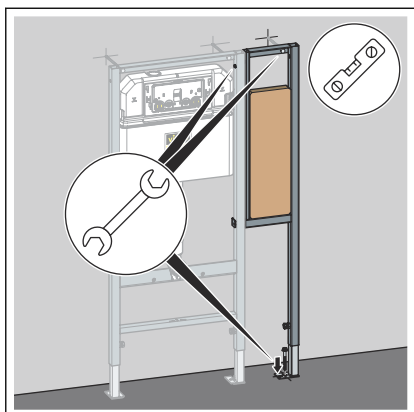


- Állítsa be a rögzítőelemet.
- Határozza meg és jelölje meg a rögzítési pontokat a használt rögzítőkészlettől függően
- Jelölje ki a furatokat a falon és a padlón.



- Oldja le a rögzítőelemet a WC-elemről.
- Fúrja ki a lyukakat.
- Helyezze be a tipliket.

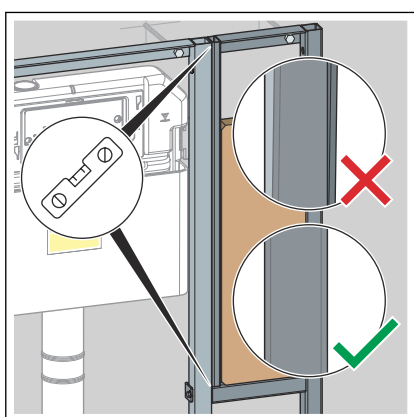
INFORMÁCIÓ! A Prevista Dry rögzítőkészletet a rögzítő-készlet használati utasításának megfelelően kell szerelni.



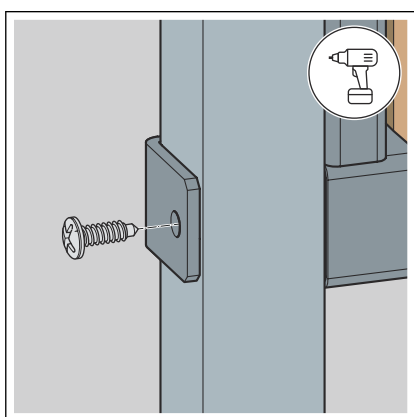
■ Kösse össze ismét a rögzítőelemet a WC-elemmel.

■ Állítsa be a rögzítőelemet.

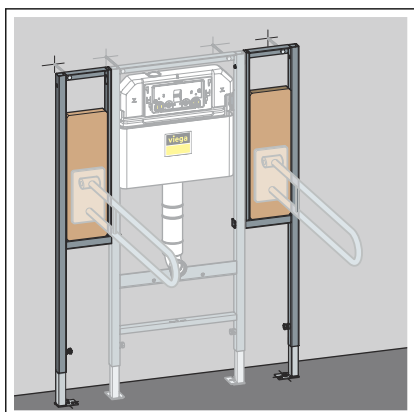
Erősítse a rögzítőelemet a falra és a padlóhoz.



□ A rögzítőelem és a WC-elem egymással síkban helyezkedik el.

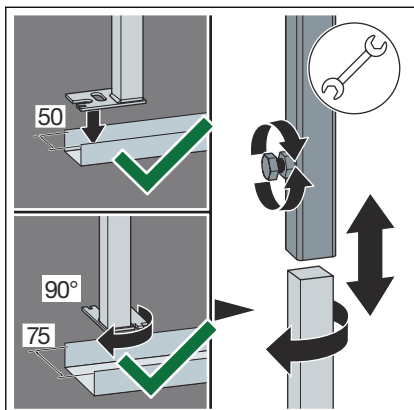


■ Erősítse a rögzítőelemet a WC-elemhez az önmetsző csavarral.

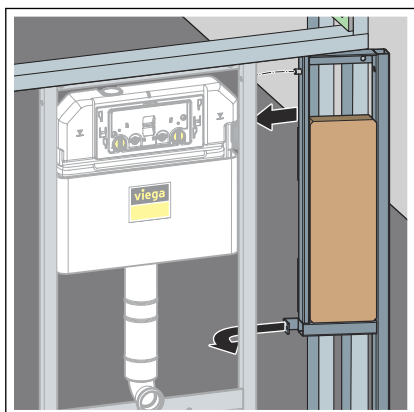


■ Ismételje meg a szerelési lépéseket a bal oldalon.

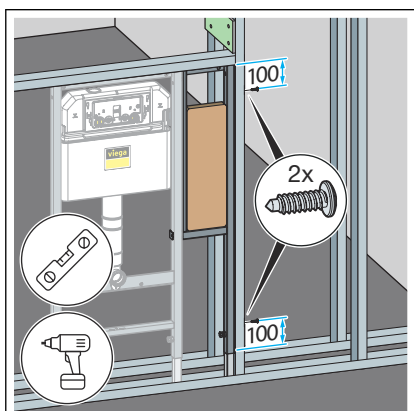
3.2.2 Szerelés könnyű fémszerkezetes falba



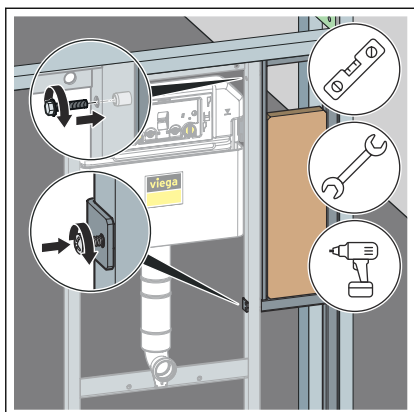
- Pozicionálja az elemet a padlósínen.
- Szükség esetén állítsa át a lábmélységet 50 mm-ről (előszerelt) 75 mm-re.
- Húzza ki a lábakat, és fordítsa el őket 90°-kal.
- Rögzítse a lábakat.



- Helyezze a rögzítőelemet a WC-elemre.



- Állítsa be az elem építési magasságát a kész padló felső élének helyszíni jelölése szerint.
- Rögzítse az elemet a könnyűszerkezetes falhoz a mellékelt csavarokkal.



- Csavarozza be a rögzítőcsavart fent és lent, majd húzza meg.

3.3 Ártalmatlanítás

A terméket és a csomagolást a mindenkori anyagcsoportok (pl. papír, fém, műanyag, nemvasfémek) szerint kell szétválogatni és a hatályos országos jogalkotás értelmében ártalmatlanítani.



Viega Kereskedelmi Kft.

info@viega.hu

viega.hu

HU • 2023-12 • VPN230066

