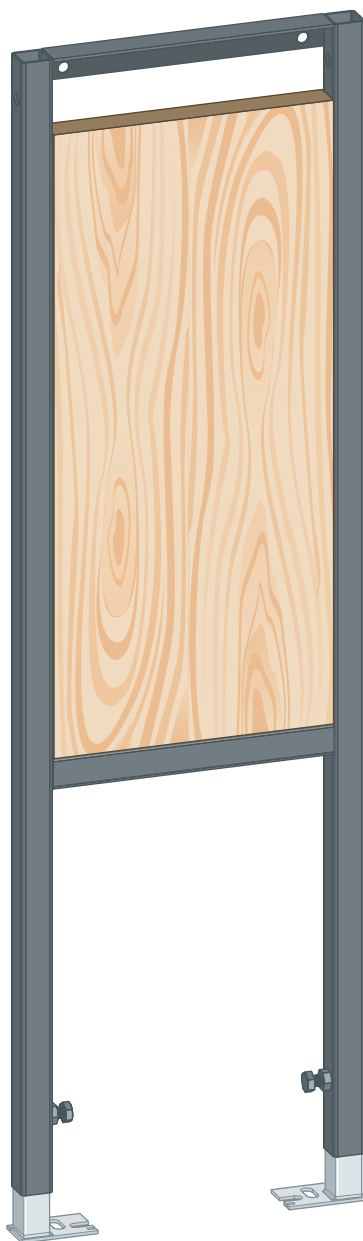


Használati útmutató

Prevista Dry rögzítőelem, 1120 mm-es projektváltozat



kapaszkodókhöz, akadálymentes előfalas szerelés

Modell
8570.72

viega

Tartalomjegyzék

1	A használati utasításról	3
	1.1 Célcsoportok	3
	1.2 Megjegyzések jelölése	3
	1.3 Megjegyzés a nyelvváltozattal kapcsolatosan	4
2	Termékinformáció	5
	2.1 Rendeltetésszerű használat	5
	2.1.1 Alkalmazási területek	5
	2.2 Termékleírás	5
	2.2.1 Áttekintés	5
3	Kezelés	6
	3.1 Szerelési információk	6
	3.1.1 Beépítési méretek	6
	3.2 Szerelés	6
	3.2.1 Falazott falra való szerelés	6
	3.2.2 Szerelés könnyű fémszerkezetes falba	9
	3.3 Ártalmatlanítás	10

1 A használati utasításról

A dokumentumra szerzői jogok vonatkoznak, további információkat a viega.com/legal webhelyen találhat.

1.1 Célcsoportok

Az utasításban található információk a következő személyekre vonatkoznak:

- fűtés- és vízvezeték szerelők, ill. képzett szakemberek
- gipszkarton szerelők

A fent megnevezett képzettséggel, ill. képesítéssel nem rendelkező személyek számára a termék szerelése, telepítése és adott esetben karbantartása nem megengedett. Ez a korlátozás nem vonatkozik a lehetséges kezelési tudnivalókra.

A Viega termékek beszerelését a technika általánosan elismert szabályai és a Viega használati utasítások szerint kell végezni.

1.2 Megjegyzések jelölése

A figyelmeztető és a tájékoztató szövegek a további szövegektől elkülönítve, megfelelő piktogramokkal vannak megjelölve.

**VESZÉLY!**

Lehetséges életveszélyes sérülésekre figyelmeztet.

**FIGYELEM!**

Lehetséges súlyos sérülésekre figyelmeztet.

**VIGYÁZAT!**

Lehetséges sérülésekre figyelmeztet.

**MEGJEGYZÉS!**

Lehetséges anyagi károkra figyelmeztet.



Kiegészítő megjegyzések és tippek.

1.3 Megjegyzés a nyelvvaltozattal kapcsolatosan

A használati utasítás fontos információkat tartalmaz a termék, ill. rendszer kiválasztásához, a szereléshez és az üzembe helyezéshez, valamint a rendeltetésszerű használathoz, és amennyiben szükséges, a karbantartáshoz. Ezek, a termékekkel, azok tulajdonságaival és alkalmazástechnikáival kapcsolatos információk a jelenleg hatályos európai (pl. EN) és/vagy németországi (pl. DIN/DVGW) szabványokon alapulnak.

A szöveg némely szakasza az európai/németországi műszaki előírásokra utalhat. Egyéb országok számára, amennyiben ott megfelelő követelmények nem érhetőek el, ezek az előírások ajánlásként szolgálnak. Az ide vonatkozó nemzeti törvények, normák, előírások, szabványok, valamint egyéb műszaki előírások a németországi/európai irányelvekkel, valamint jelen utasítással szemben előnyben részesítendőek: Az itt ismertetett információk nem kötelező jellegűek más országok és régiók számára és, ahogyan arra már utaltunk, csak támpontként szolgálnak.

2 Termékinformáció

2.1 Rendeltetésszerű használat

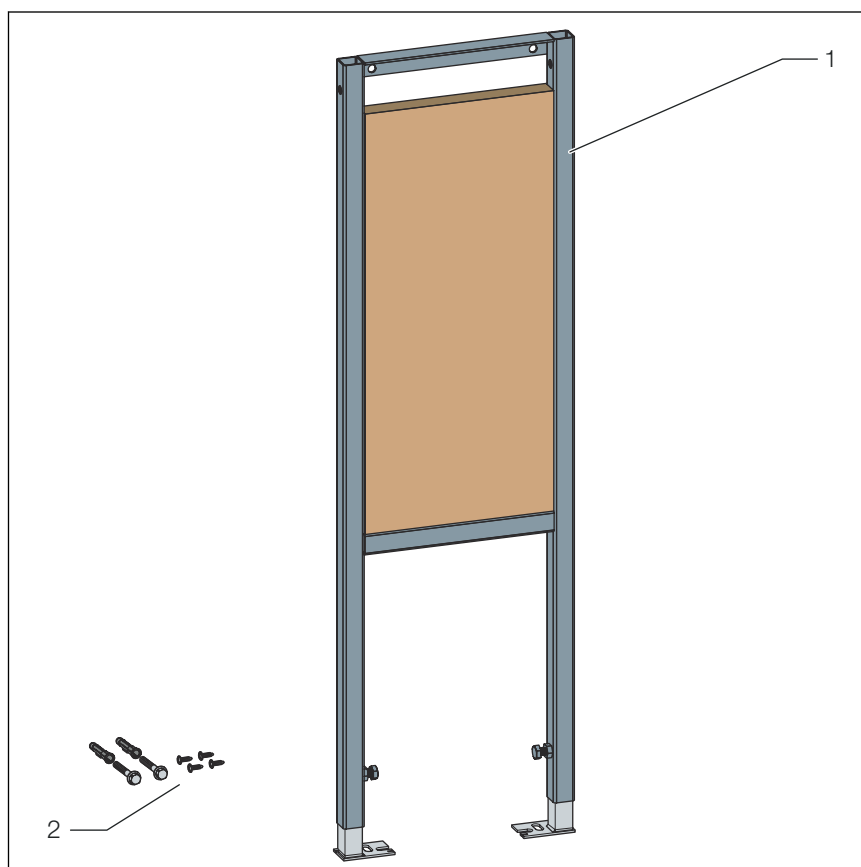
2.1.1 Alkalmazási területek

A Prevista Dry rögzítőelem vizes berendezési tárgyak rögzítésére szolgál akadálymentes előfalas szerelés esetén. A rögzítőelem építési magassága 1120 mm.

A Prevista Dry rögzítőelem 30 x 30 mm keretméretű Prevista Dry WC-elemek támasztó- és tartófogantyúinak a rögzítésére szolgál.

2.2 Termékleírás

2.2.1 Áttekintés



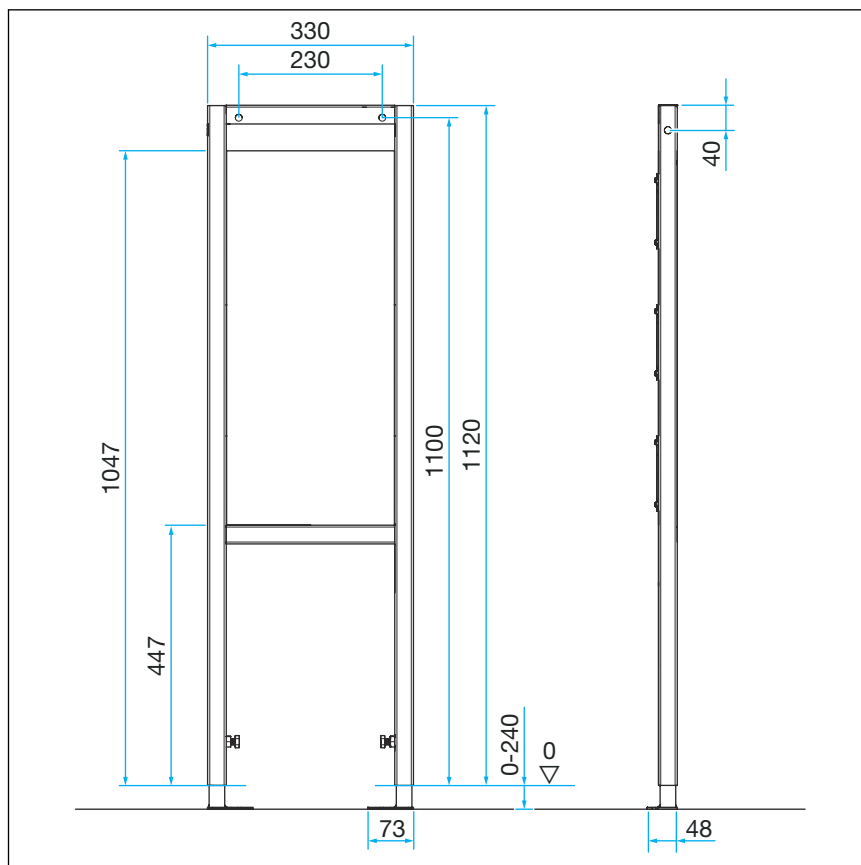
1. ábra: Alkatrészek áttekintése

- 1 Prevista Dry rögzítőelem
- 2 Rögzítésre szolgáló csavarok és tiplik

3 Kezelés

3.1 Szerelési információk

3.1.1 Beépítési méretek



2. ábra: A 8570.72 modell méretei

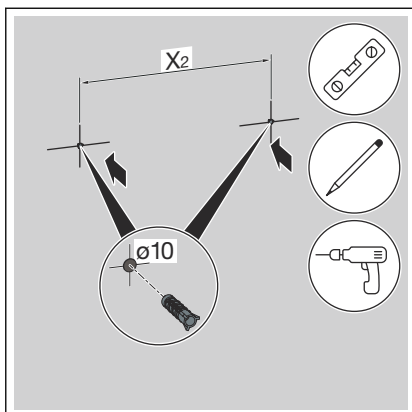
3.2 Szerelés

3.2.1 Falazott falra való szerelés

WC-elem nélküli szerelés



A Viega a szereléshez Prevista Dry rögzítőkészlet használatát javasolja.



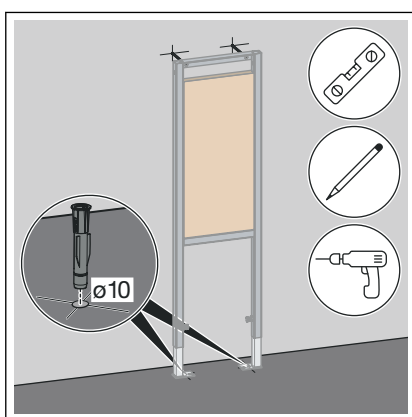
► Határozza meg és jelölje meg a rögzítési pontokat.

■ X2: a használt rögzítőkészlettel függően

► Fúrja ki a lyukakat.

► Helyezze be a tipliket.

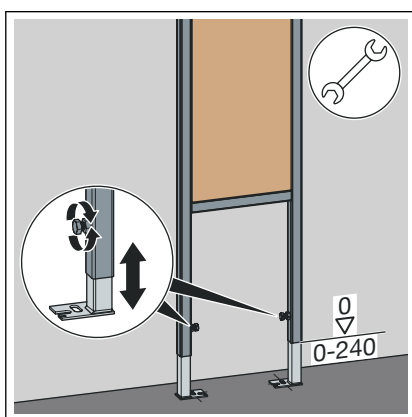
INFORMÁCIÓ! A Prevista Dry rögzítőkészletet a rögzítőkészlet használati utasításának megfelelően kell szerelni.



► Jelölje ki a padlón a rögzítési pontokat.

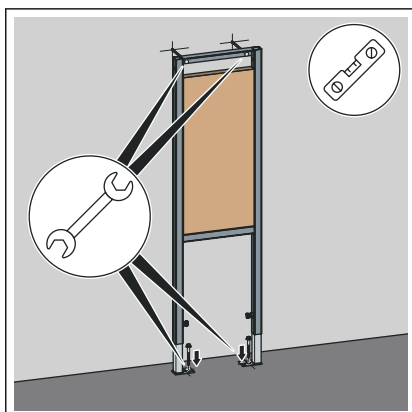
► Fúrja ki a lyukakat.

► Helyezze be a tipliket.



► Lazítsa meg az elem lábait villáskulccsal.

► Állítsa be az elem építési magasságát a kész padló felső élének helyszíni jelölése szerint.

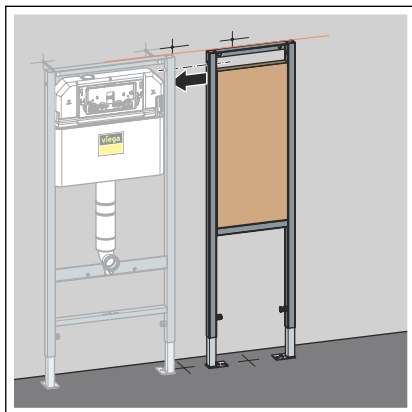


► Rögzítse az elemet a falon és a padlón.

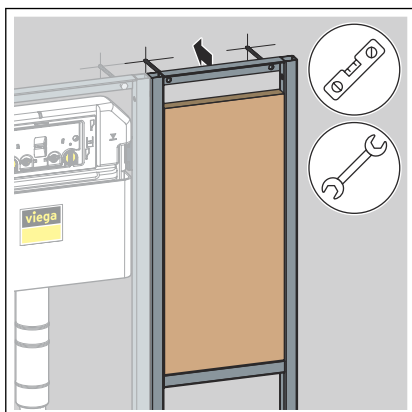
□ Az elem falra való rögzítése megtörtént.

Szerelés a WC-elemre

A következő lépések a WC-elem jobb oldalára való szerelést ismertetik. Szükség esetén a bal oldalra történő szereléshez ugyanezeket a lépéseket végezze el.

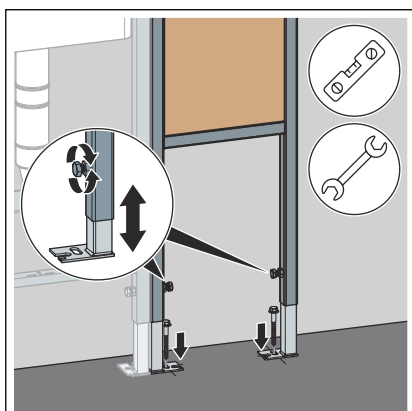


► Nyomja ütközésig a rögzítőelemet a WC-elemhez.



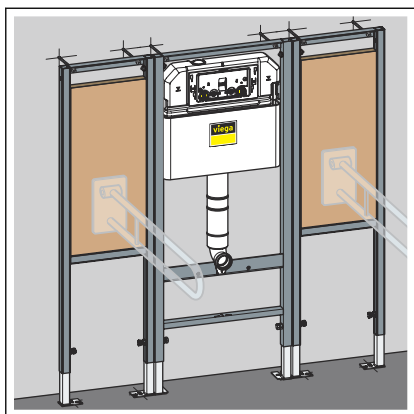
► Állítsa be a rögzítőelemet.

► Szerelje fel a fali rögzítőt.



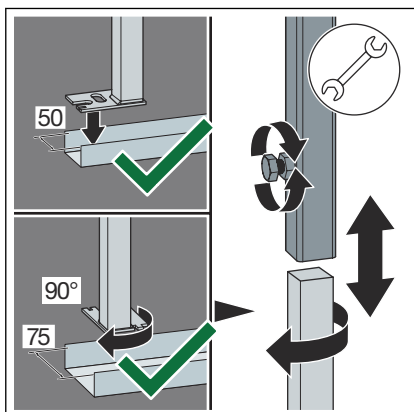
► Állítsa be az elem magasságát a lábakkal.

► Erősítse a rögzítőelemet a falra és a padlóhoz.

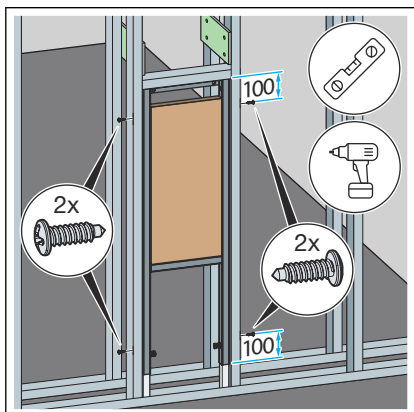


- Ismételje meg a szerelési lépéseket a bal oldalon.

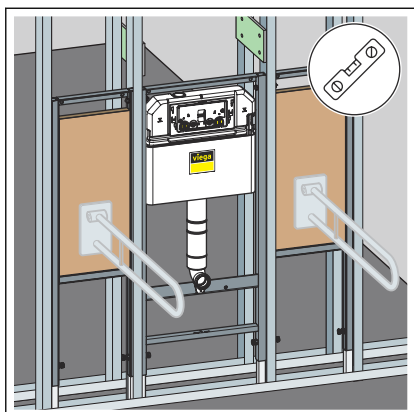
3.2.2 Szerelés könnyű fémszerkezetes falba



- Pozicionálja az elemet a padlósínen.
- Szükség esetén állítsa át a lábmélységet 50 mm-ről (előszerelt) 75 mm-re.
- Húzza ki a lábakat, és fordítsa el őket 90°-kal.
- Rögzítse a lábakat.



- Állítsa be az elem építési magasságát a kész padló felső élének helyszíni jelölése szerint.
- Rögzítse az elemet a könnyűszerkezetes falhoz a mellékelt csavarokkal.



- Adott esetben csatlakoztassa a többi elemet a könnyűszerkezetes falon keresztül az elemhez.

3.3 Ártalmatlanítás

A terméket és a csomagolást a mindenkori anyagcsoportok (pl. papír, fém, műanyag, nemvasfémek) szerint kell szétválogatni és a hatályos országos jogalkotás értelmében ártalmatlanítani.



Viega Kereskedelmi Kft.

info@viega.hu

viega.hu

HU • 2023-12 • VPN230065

