

Használati útmutató

Viega Eco Plus rögzítőkészlet



Viega Eco Plus/Viega Eco elemek rögzítése

Modell
8173

Gyártási évtől
2002.11

viega

Tartalomjegyzék

1	A használati utasításról	3
	1.1 Célcsoportok	3
	1.2 Megjegyzések jelölése	3
2	Termékinformáció	4
	2.1 Rendeltetésszerű használat	4
	2.1.1 Alkalmazási területek	4
	2.2 Termékleírás	4
	2.2.1 Áttekintés	4
3	Kezelés	5
	3.1 Szerelési információk	5
	3.1.1 Szükséges szerszám	5
	3.2 Szerelés	6
	3.2.1 Egyedi/soros szerelés	6
	3.2.2 Sarokszerelés	9
	3.3 Ártalmatlanítás	11

1 A használati utasításról

A dokumentumra szerzői jogok vonatkoznak, további információkat a viega.com/legal webhelyen találhat.

1.1 Célcsoportok

Az utasításban található információk a következő személyekre vonatkoznak:

- Fűtés- és vízvezeték-szerelők, ill. képzett szakemberek

A fent megnevezett képzettséggel, ill. képesítéssel nem rendelkező személyek számára a termék szerelése, telepítése és adott esetben karbantartása nem megengedett. Ez a korlátozás nem vonatkozik a lehetséges kezelési tudnivalókra.

A Viega termékek beszerelését a technika általánosan elismert szabályai és a Viega használati utasítások szerint kell végezni.

1.2 Megjegyzések jelölése

A figyelmeztető és a tájékoztató szövegek a további szövegektől elkülönítve, megfelelő piktogramokkal vannak megjelölve.



VESZÉLY!

Ez a szimbólum lehetséges életveszélyes sérülésekre figyelmeztet.



FIGYELEM!

Ez a szimbólum lehetséges súlyos sérülésekre figyelmeztet.



VIGYÁZAT!

Ez a szimbólum lehetséges sérülésekre figyelmeztet.



FELHÍVÁS!

Ez a szimbólum lehetséges anyagi károokra figyelmeztet.



A megjegyzések további hasznos tanácsokat nyújtanak.

2 Termékinformáció

2.1 Rendeltetésszerű használat

2.1.1 Alkalmazási területek

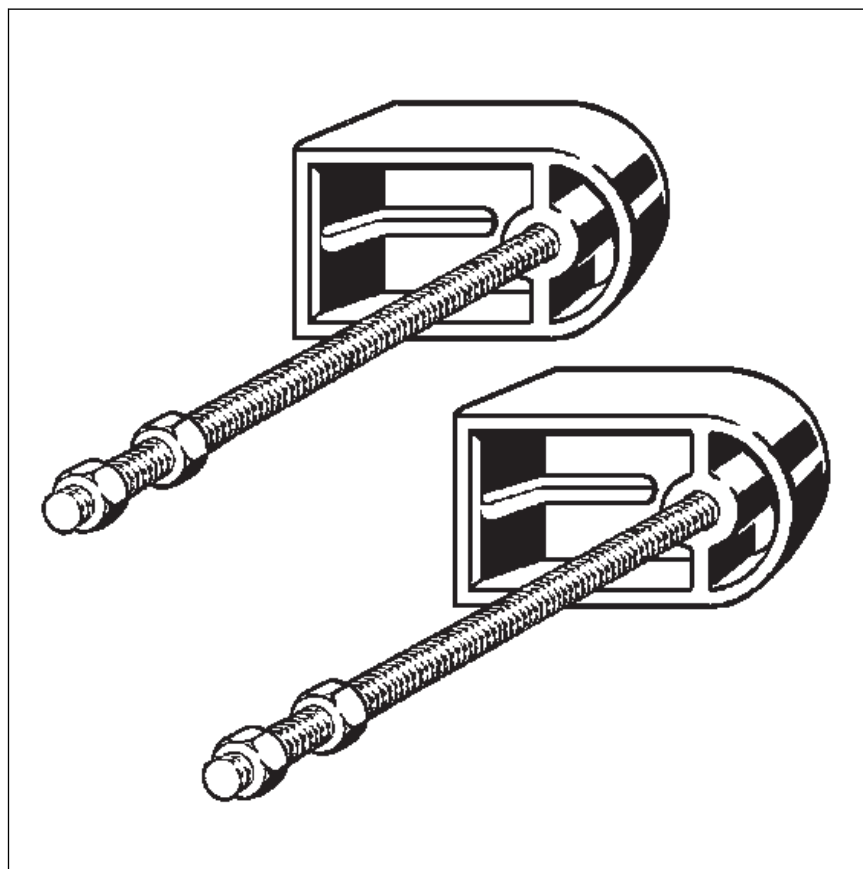
A rögzítőkészlet Viega Eco Plus / Viega Eco elemek (egyedi vagy soros szerelésben, egyedi szerelés esetén közvetlenül az épületszerkezetre vagy sarokszerelésnél tömör vagy könnyűszerkezetes falra) rögzítésére szolgál.

A megfelelő szerelősínek

- Modellszám: 8001

2.2 Termékleírás

2.2.1 Áttekintés



1. ábra: Alkatrészek áttekintése

3 Kezelés

3.1 Szerelési információk

3.1.1 Szükséges szerszám

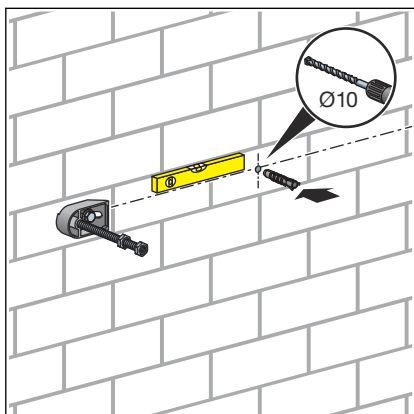
A szereléshez a következő szerszámok szükségesek:

- Francia- vagy csillagkulcs: 13 mm / 17 mm

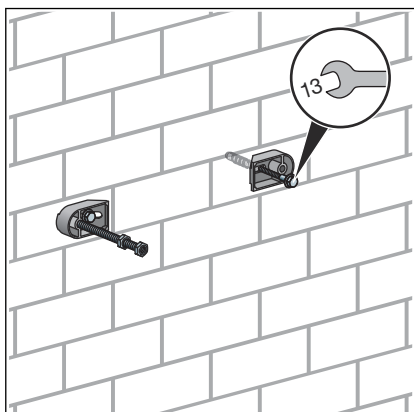
3.2 Szerelés

3.2.1 Egyedi/soros szerelés

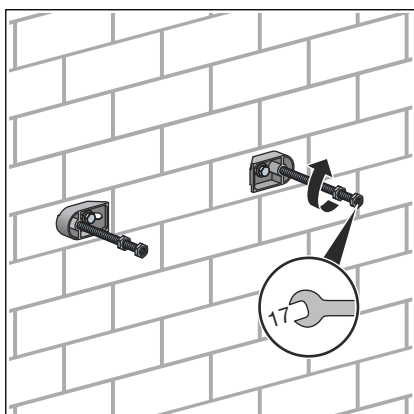
Falra szerelés



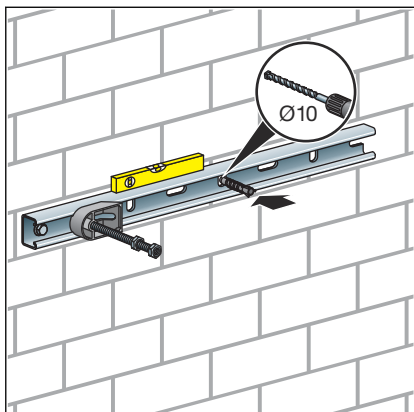
- Határozza meg és jelölje meg a rögzítési pontokat.
- Fúrjon lyukakat és helyezze be a tipliket.



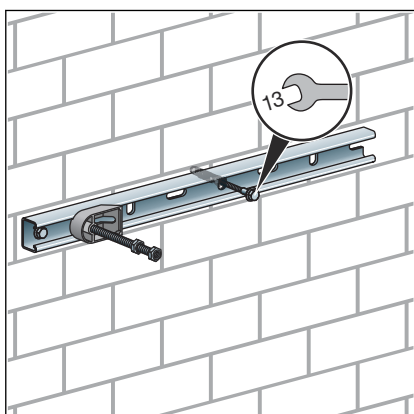
- A villáskulccsal (kulcsnyílás: 13) csavarozza fel a falra a rögzítőkészletet.



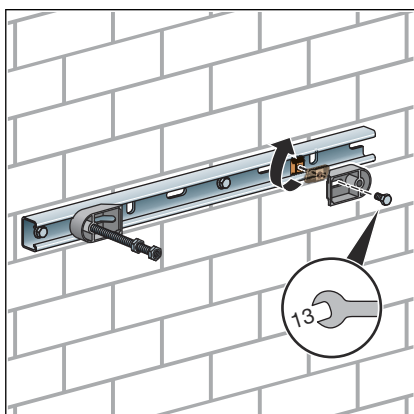
- Csavarozza be a menetes szárat a rögzítőkészletbe (kulcsnyílás: 17).

Szerelés szerelősínre (modellszám: 8001)


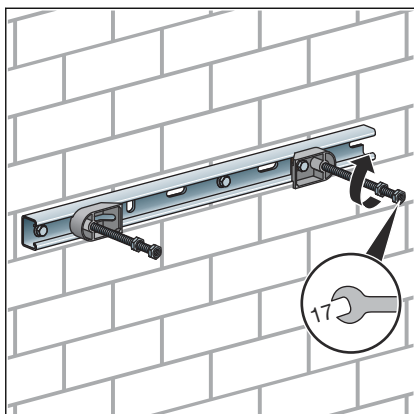
- Határozza meg és jelölje meg a szerelősín rögzítési pontjait.
- Fúrjon lyukakat és helyezze be a tipliket.



- A villáskulccsal (kulcsnyílás: 13) csavarozza fel a falra a szerelősínt.



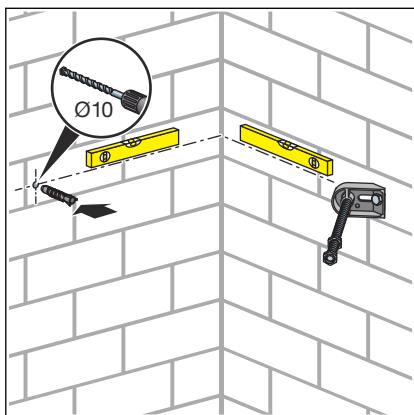
- A csúszóblokkot helyezze rá a szerelősínre, majd 90°-kal forgassa el.
- A rögzítőkészletet a csúszóblokkal csavarozza össze (kulcsnyílás: 13).



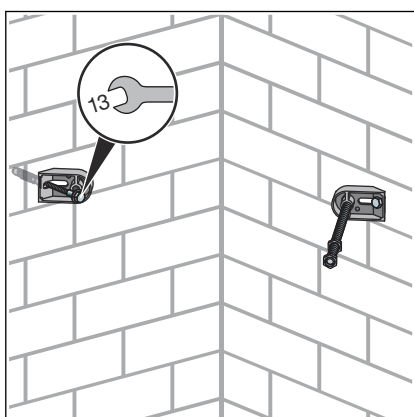
- Csavarozza be a menetes szárat a rögzítőkészletbe (kulcsnyílás: 17).

3.2.2 Sarokszerelés

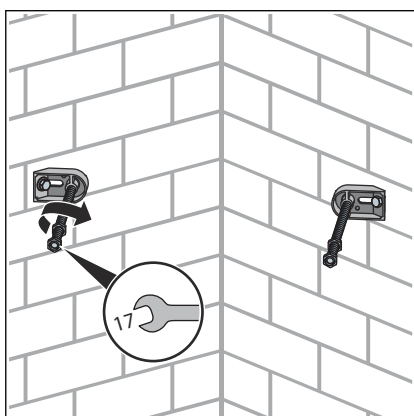
Falra szerelés



- Határozza meg és jelölje meg a rögzítési pontokat.
- Fúrjon lyukakat és helyezze be a tipliket.

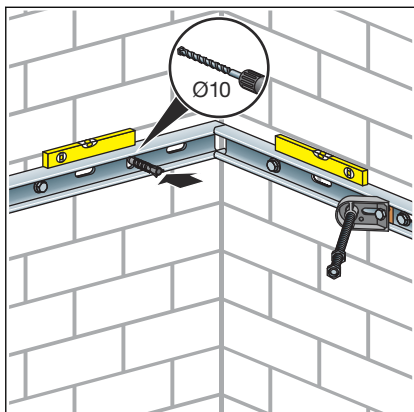


- A villáskulccsal (kulcsnyílás: 13) csavarozza fel a falra a rögzítőkészletet.

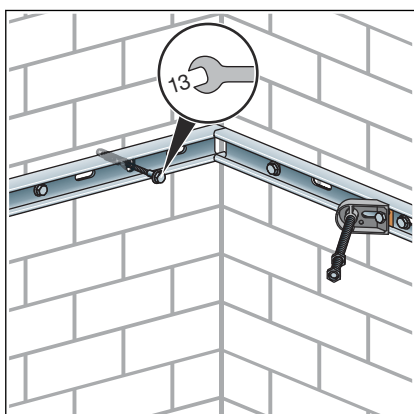


- Csavarozza be a menetes száracat a rögzítőkészletbe (kulcsnyílás: 17).

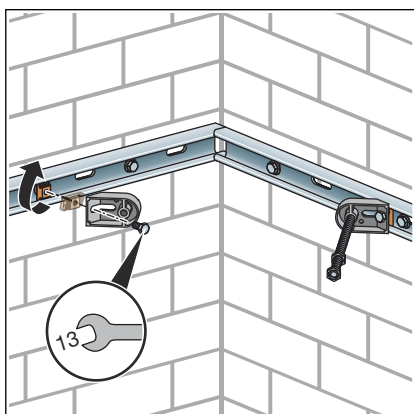
Szerelés szerelősínre (modellszám: 8001)



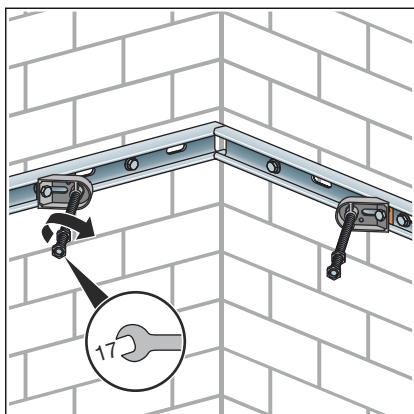
- Határozza meg és jelölje meg a szerelősín rögzítési pontjait.
- Fúrjon lyukakat és helyezze be a tipliket.



- A villáskulccsal (kulcsnyílás: 13) csavarozza fel a falra a szerelősínt.



- A csúszóblokkot helyezze rá a szerelősínre, majd 90°-kal forgassa el.
- A rögzítőkészletet a csúszóblokkal csavarozza össze (kulcsnyílás: 13).



- Csavarozza be a menetes száracat a rögzítőkészletbe (kulcsnyílás: 17).

3.3 Ártalmatlanítás

A terméket és a csomagolást a mindenkori anyagcsoportok (pl. papír, fém, műanyag, nemvasfémek) szerint kell szétválogatni és a hatályos nemzeti törvényhozás értelmében ártalmatlanítani.



Viega Kereskedelmi Kft.

info@viega.hu

viega.hu

HU • 2022-08 • VPN140555

