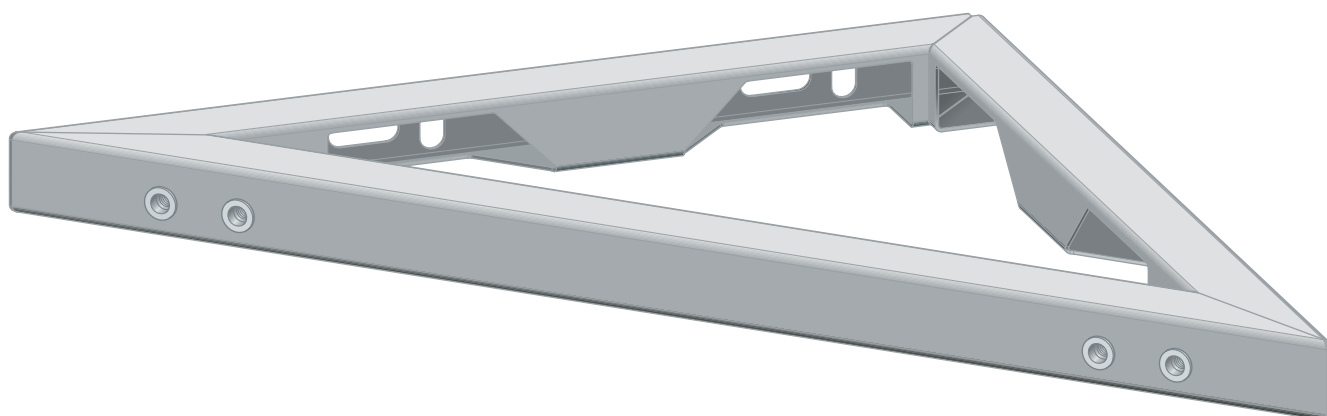


Használati útmutató

Prevista DrySzerelőegység



390 mm vagy 460 mm furatméretű Prevista Dry-elemekhez

Modell
8534

Gyártási évtől
2022.12

viega

Tartalomjegyzék

1	A használati utasításról	3
	1.1 Célcsoportok	3
	1.2 Megjegyzések jelölése	3
	1.3 Megjegyzés a nyelvváltozattal kapcsolatosan	4
2	Termékinformáció	5
	2.1 Szabványok és szabálygyűjtemények	5
	2.2 Rendeltetésszerű használat	5
	2.2.1 Alkalmazási területek	5
	2.3 Termékleírás	6
	2.3.1 Áttekintés	6
	2.3.2 Tartozékok	6
3	Kezelés	8
	3.1 Szerelési információk	8
	3.1.1 Beépítési méretek	8
	3.2 Szerelés	8
	3.2.1 Sarokba szerelési segédeszköz szerelése	8
	3.2.2 Elem burkolása	12
	3.3 Ártalmatlanítás	13

1 A használati utasításról

A dokumentumra szerzői jogok vonatkoznak, további információkat a viega.com/legal webhelyen találhat.

1.1 Célcsoportok

Az utasításban található információk a következő személyekre vonatkoznak:

- fűtés- és vízvezeték szerelők, ill. képzett szakemberek

A fent megnevezett képzettséggel, ill. képesítéssel nem rendelkező személyek számára a termék szerelése, telepítése és adott esetben karbantartása nem megengedett. Ez a korlátozás nem vonatkozik a lehetséges kezelési tudnivalókra.

A Viega termékek beszerelését a technika általánosan elismert szabályai és a Viega használati utasítások szerint kell végezni.

1.2 Megjegyzések jelölése

A figyelmeztető és a tájékoztató szövegek a további szövegektől elkülönítve, megfelelő piktogramokkal vannak megjelölve.

**VESZÉLY!**

Lehetséges életveszélyes sérülésekre figyelmeztet.

**FIGYELEM!**

Lehetséges súlyos sérülésekre figyelmeztet.

**VIGYÁZAT!**

Lehetséges sérülésekre figyelmeztet.

**MEGJEGYZÉS!**

Lehetséges anyagi károkra figyelmeztet.



Kiegészítő megjegyzések és tippek.

1.3 Megjegyzés a nyelvváltozattal kapcsolatosan

A használati utasítás fontos információkat tartalmaz a termék, ill. rendszer kiválasztásához, a szereléshez és az üzembe helyezéshez, valamint a rendeltetésszerű használathoz, és amennyiben szükséges, a karbantartáshoz. Ezek, a termékekkel, azok tulajdonságaival és alkalmazástechnikáival kapcsolatos információk a jelenleg hatályos európai (pl. EN) és/vagy németországi (pl. DIN/DVGW) szabványokon alapulnak.

A szöveg némely szakasza az európai/németországi műszaki előírásokra utalhat. Egyéb országok számára, amennyiben ott megfelelő követelmények nem érhetők el, ezek az előírások ajánlásként szolgálnak. Az ide vonatkozó nemzeti törvények, normák, előírások, szabványok, valamint egyéb műszaki előírások a németországi/európai irányelvekkel, valamint jelen utasítással szemben előnyben részesítendőek: Az itt ismertetett információk nem kötelező jellegűek más országok és régiók számára és, ahogyan arra már utaltunk, csak támpontként szolgálnak.

2 Termékinformáció

2.1 Szabványok és szabálygyűjtemények

Az alábbi szabványok és szabálygyűjtemények Németországra és Európára érvényesek. Az egyes országok országos szabályozásai megtalálhatók az adott ország webhelyén, amely elérhető a viega.hu/szabvanyok oldalon.

Szabálygyűjtemények a következő szakaszból: Alkalmazási területek / Szerelési feltételek

Hatály / tudnivaló	A Németországban érvényes szabálygyűjtemény
Megfelelő falazott falak	EN 1996-1-1
Megfelelő betonozott falak	DIN 1045

2.2 Rendeltetésszerű használat

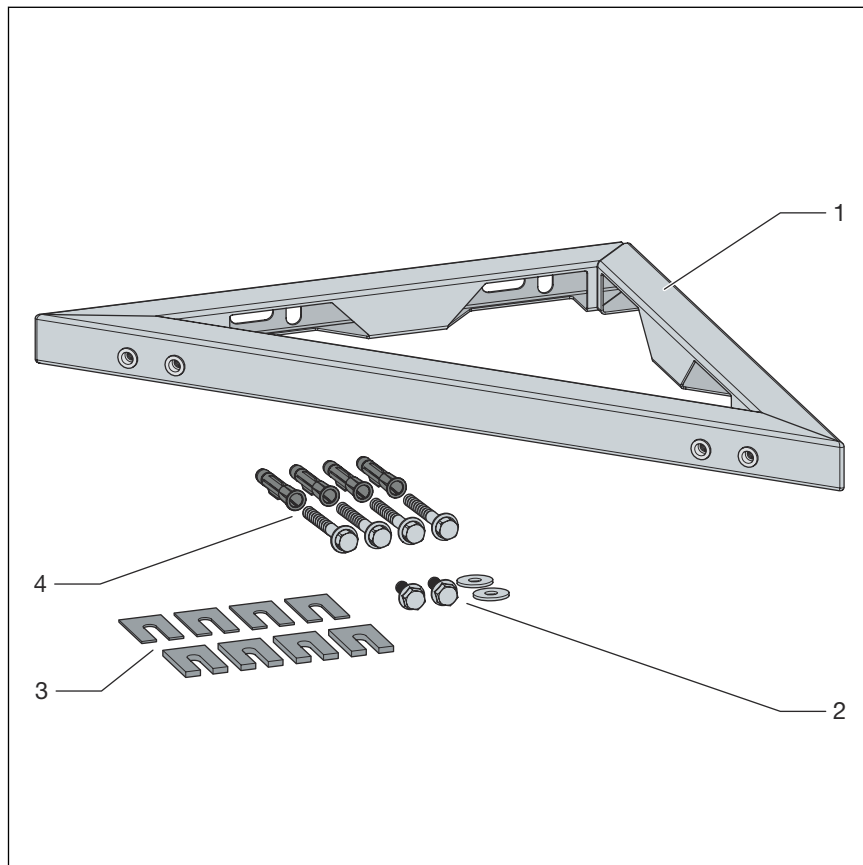
2.2.1 Alkalmazási területek

A Prevista Dry-szerelőegység a következőkhöz alkalmas:

- Prevista Dry-WC-elemek 3H-öblítőtartállyal (kivéve: 8521.32 számú modellek)
- Prevista Dry-mosdóelemek (kivétel: 8535.32 számú modellek)
- Prevista Dry-vizeldeelemek
- Prevista Dry-bidéelemek

2.3 Termékleírás

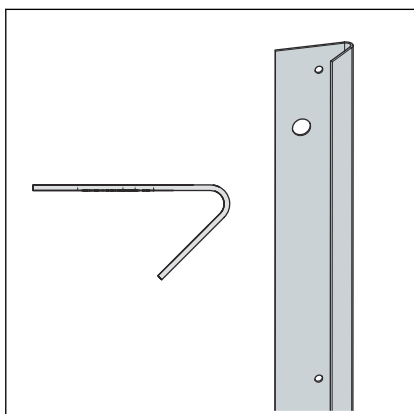
2.3.1 Áttekintés



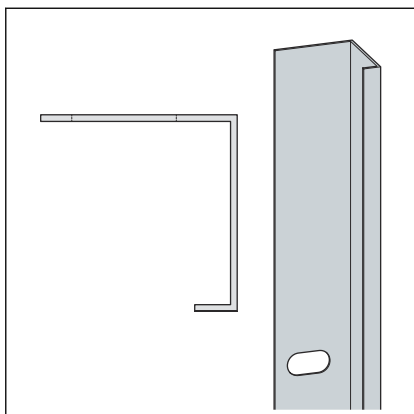
1. ábra: Alkatrészek

- 1 Sarokba szerelési segédeszköz
- 2 Rögzítő anyag az elemhez
- 3 Kiegyenlítő darabok
- 4 Falhoz való rögzítőanyag

2.3.2 Tartozékok



45°-os szerelőprofil (8077 számú modell) szabadon álló falon lévő burkolathoz, valamint az elem melletti bal és jobb oldali sarokba történő szereléshez.

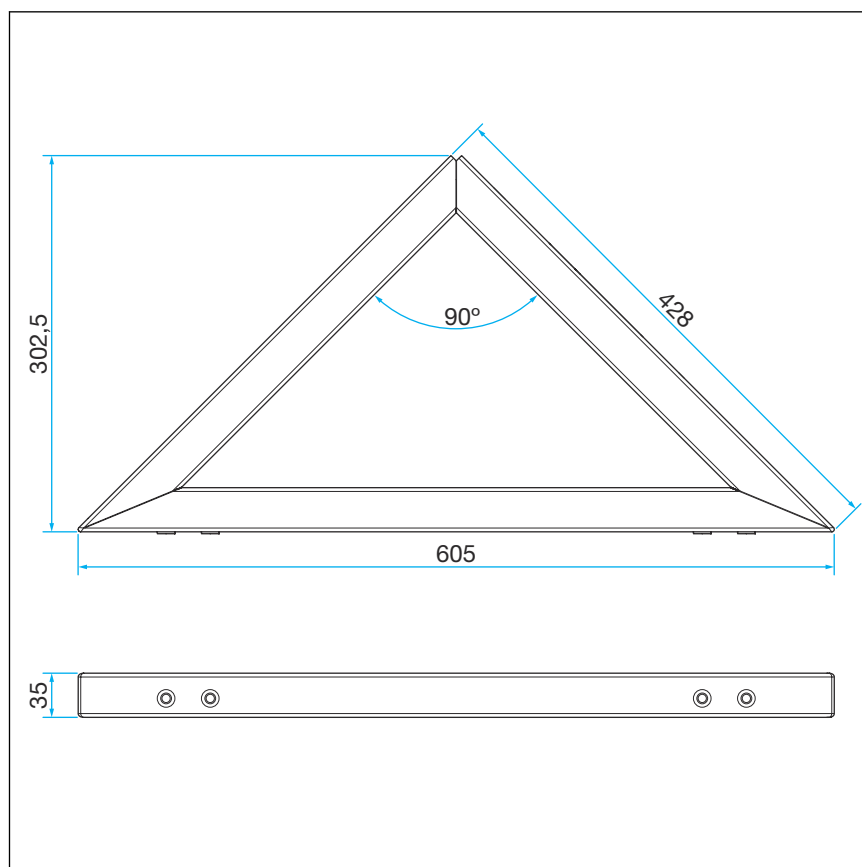


90°-os szerelőprofil (8076 számú modell) szabadon álló falon lévő burkolathoz

3 Kezelés

3.1 Szerelési információk

3.1.1 Beépítési méretek



2. ábra: Méretraajz

3.2 Szerelés

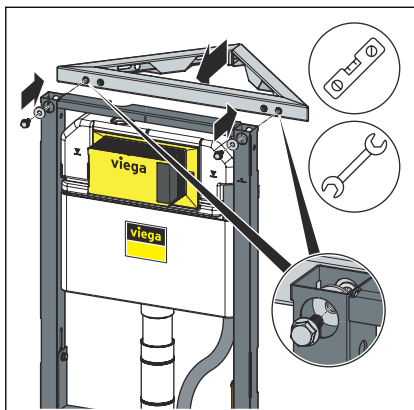
3.2.1 Sarokba szerelési segédeszköz szerelése



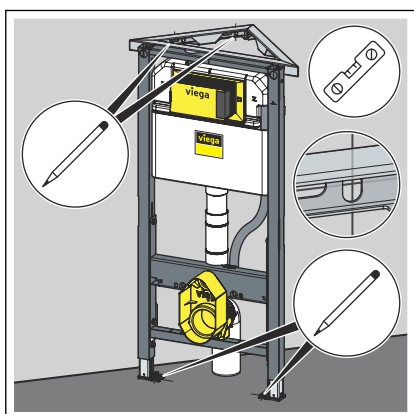
A Prevista Dry-WC-elemek esetében csak a 3H-öblítőtartályos modellek használhatók.

A sarokszelepet mindig hátulról kell behelyezni az öblítőtartályba.

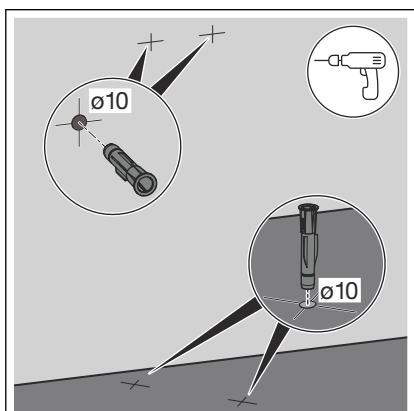
Felszerelés szabadon álló falra



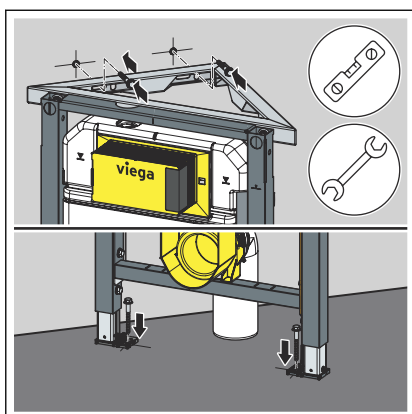
- Csavarozza a Prevista Dry-elemet a sarokba szerelési segédeszközhöz.



- Állítsa be a Prevista Dry-elemet.
- Határozza meg és jelölje meg a padlón és a falon a rögzítési pontokat.

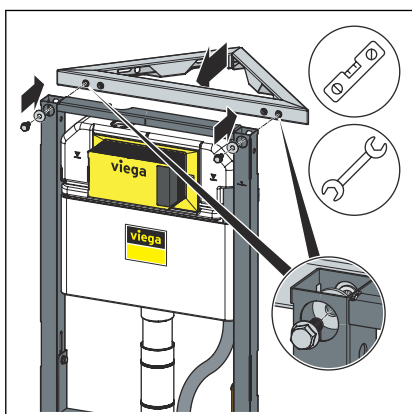


- Fúrja ki a lyukakat.
- Helyezze be a tipliket.

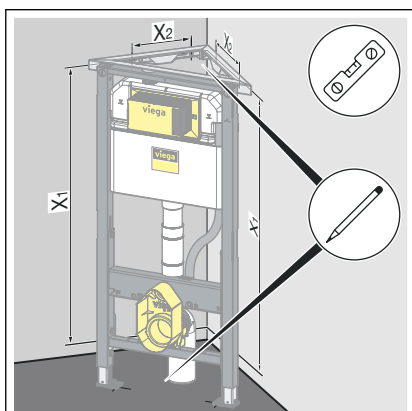


- ▶ Állítsa be rögzítse csavarral a Prevista Dry-elemet az elem használati utasításának megfelelően.

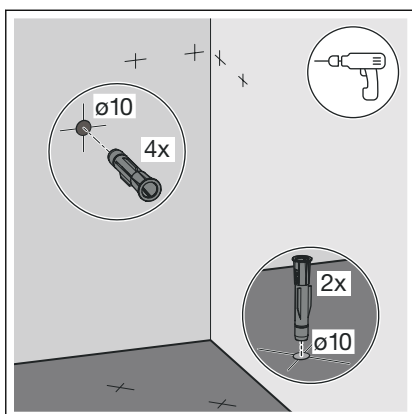
Szerelés sarokba



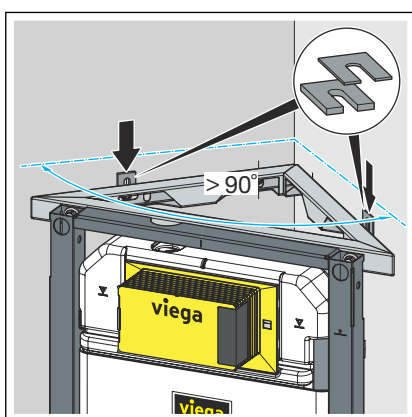
- ▶ Csavarozza a Prevista Dry-elemet a sarokba szerelési segédcsőkhöz.



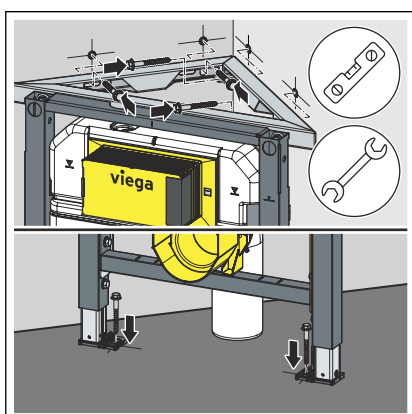
- ▶ Határozza meg és jelölje meg a rögzítési pontokat.



- Fúrja ki a lyukakat.
- Helyezze be a tipliket.



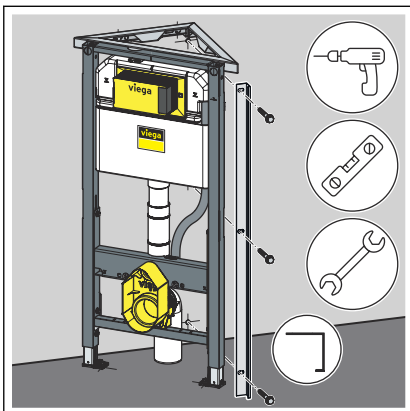
- Ha a helyiség sarkának szöge $> 90^\circ$, állítsa be a szöget a kiegyenlítő idomok segítségével.



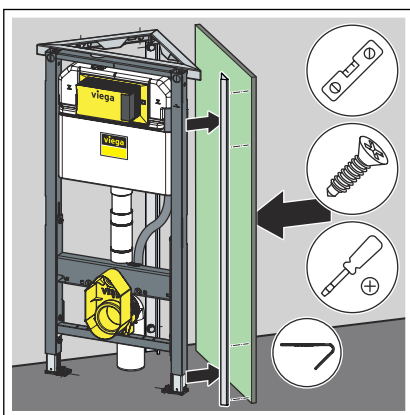
- Állítsa be rögzítse csavarral a PreVista Dry-elemet az elem használati utasításának megfelelően.

3.2.2 Elem burkolása

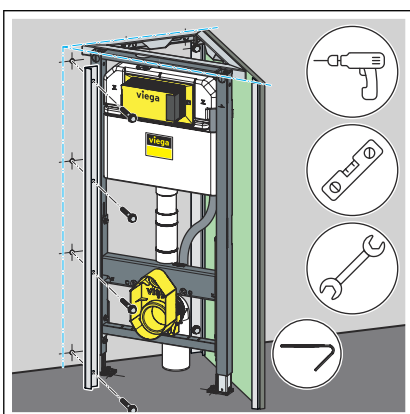
Burkolás szabadon álló falon



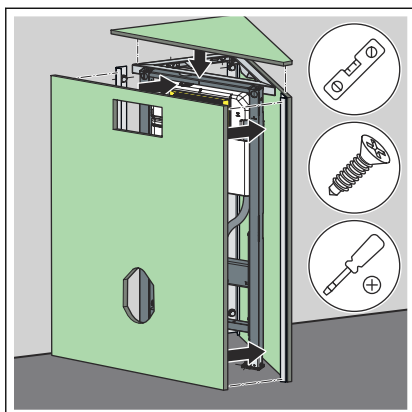
- Szerelje fel a szerelőprofilt 90°-os szögben a falra.



- Szerelje fel a 45°-os szerelőprofilt egy síkban a sarokba szerelési segédeszköz első sarkával.
- Burkolja be az elemet gipszkarton burkolólapokkal.

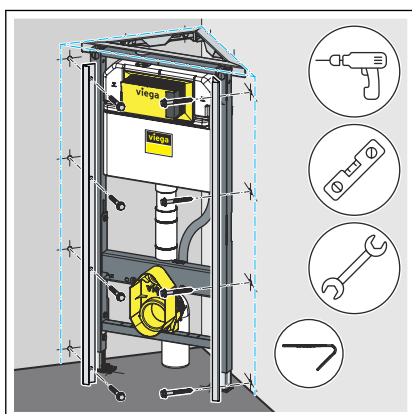


- Szerelje fel a 45°-os szerelőprofilt egy síkban a sarokba szerelési segédeszköz második sarkával.
- Burkolja be az elemet gipszkarton burkolólapokkal.

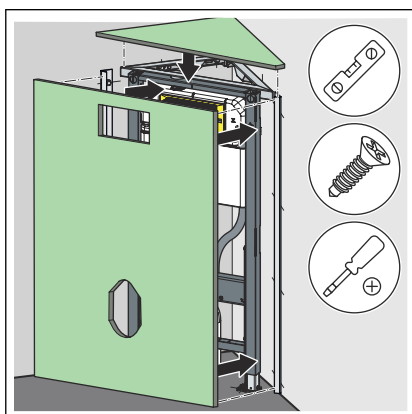


- Burkolja el a maradék elemet gipszkarton burkolólapokkal.

Burkolás sarokban



- Szerelje a 45°-os szerelőprofilokat síkban a sarokba szerelési segédeszközzel.



- Burkolja be az elemet gipszkarton burkolólapokkal.

3.3 Ártalmatlanítás

A terméket és a csomagolást a mindenkori anyagcsoportok (pl. papír, fém, műanyag, nemvasfémek) szerint kell szétválogatni és a hatályos országos jogalkotás értelmében ártalmatlanítani.



Viega Kereskedelmi Kft.

info@viega.hu

viega.hu

HU • 2023-06 • VPN220104

