

**Használati útmutató**

# Vizelde-működtetőlap Prevista Visign for Public 11 eszközhöz



vizelde-öblítőrendszerhez

**Modell**  
8631.2

**Gyártási évtől**  
2019.03

**viega**

# Tartalomjegyzék

<b>1</b>	<b>A használati utasításról</b>	<b>3</b>
	1.1 Célcsoportok	3
	1.2 Megjegyzések jelölése	3
	1.3 Megjegyzés a nyelvváltozattal kapcsolatosan	4
<b>2</b>	<b>Termékinformáció</b>	<b>5</b>
	2.1 Szabványok és szabálygyűjtemények	5
	2.2 Rendeltetésszerű használat	5
	2.2.1 Alkalmazási területek	5
	2.2.2 Karbantartás	5
	2.3 Termékleírás	6
	2.3.1 Áttekintés	6
	2.3.2 Műszaki adatok	6
<b>3</b>	<b>Kezelés</b>	<b>7</b>
	3.1 Szerelési információk	7
	3.1.1 Szükséges anyagok és szerszámok	7
	3.2 Szerelés	7
	3.2.1 Kartusszelep behelyezése	7
	3.2.2 A működtetőlap beszerelése	10
	3.3 Hibák, zavarok és elhárításuk	14
	3.4 Gondozás és karbantartás	14
	3.4.1 Ápolási utasítások	14
	3.4.2 A kartusszelep tisztítása	14
	3.5 Ártalmatlanítás	17

# 1 A használati utasításról

A dokumentumra szerzői jogok vonatkoznak, további információkat a [viega.com/legal](http://viega.com/legal) webhelyen találhat.

## 1.1 Célcsoportok

Az utasításban található információk a következő személyekre vonatkoznak:

- fűtés- és vízvezeték szerelők, ill. képzett szakemberek
- végfelhasználók

A fent megnevezett képzettséggel, ill. képesítéssel nem rendelkező személyek számára a termék szerelése, telepítése és adott esetben karbantartása nem megengedett. Ez a korlátozás nem vonatkozik a lehetséges kezelési tudnivalókra.

A Viega termékek beépítését a technika általánosan elismert szabályai és a Viega használati utasítások szerint kell végezni.

## 1.2 Megjegyzések jelölése

A figyelmeztető és a tájékoztató szövegek a további szövegektől elkülönítve, megfelelő piktogramokkal vannak megjelölve.

**VESZÉLY!**

Lehetséges életveszélyes sérülésekre figyelmeztet.

**FIGYELEM!**

Lehetséges súlyos sérülésekre figyelmeztet.

**VIGYÁZAT!**

Lehetséges sérülésekre figyelmeztet.

**MEGJEGYZÉS!**

Lehetséges anyagi károkra figyelmeztet.



Kiegészítő megjegyzések és tippek.

### 1.3 Megjegyzés a nyelvvaltozattal kapcsolatosan

A használati utasítás fontos információkat tartalmaz a termék, ill. rendszer kiválasztásához, a szereléshez és az üzembe helyezéshez, valamint a rendeltetésszerű használathoz, és amennyiben szükséges, a karbantartáshoz. Ezek, a termékekkel, azok tulajdonságaival és alkalmazástechnikáival kapcsolatos információk a jelenleg hatályos európai (pl. EN) és/vagy németországi (pl. DIN/DVGW) szabványokon alapulnak.

A szöveg némely szakasza az európai/németországi műszaki előírásokra utalhat. Egyéb országok számára, amennyiben ott megfelelő követelmények nem érhetőek el, ezek az előírások ajánlásként szolgálnak. Az ide vonatkozó nemzeti törvények, normák, előírások, szabványok, valamint egyéb műszaki előírások a németországi/európai irányelvekkel, valamint jelen utasítással szemben előnyben részesítendőek: Az itt ismertetett információk nem kötelező jellegűek más országok és régiók számára és, ahogyan arra már utaltunk, csak támpontként szolgálnak.

## 2 Termékinformáció

### 2.1 Szabványok és szabálygyűjtemények

Az alábbi szabványok és szabálygyűjtemények Németországra és Európára érvényesek. Az egyes országok nemzeti szabályozásai megtalálhatóak az adott ország honlapján, a [viega.hu/szabvanyok](http://viega.hu/szabvanyok) oldalon.

Szabálygyűjtemények a következő szakaszból: Műszaki adatok

Hatály / megjegyzés	A Németországban érvényes szabálygyűjtemény
Öblítőáram	DIN 3265
Zajosztály	DIN 4109

### 2.2 Rendeltetésszerű használat

#### 2.2.1 Alkalmazási területek

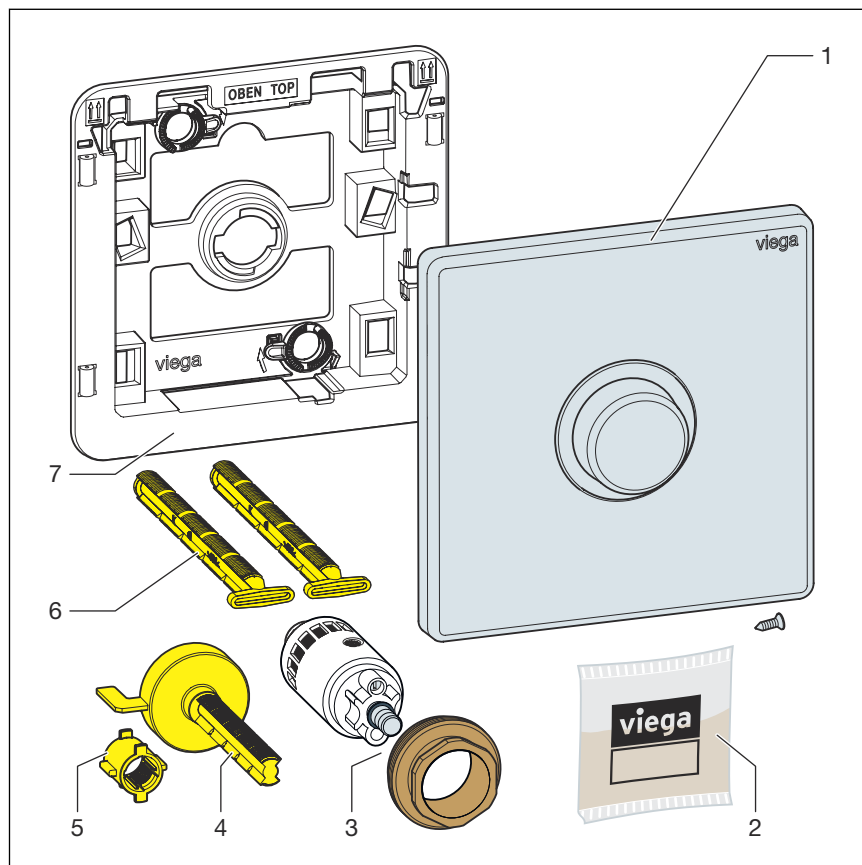
A vizelde-működtetőlap vizeldék öblítési folyamatainak indítására szolgál.

#### 2.2.2 Karbantartás

A zavartalan üzem érdekében a kartus szelepet javasolt évente megtisztítani. Lásd [☞ fejezet 3.4.2 „A kartusszelep tisztítása” a\(z\) 14. oldalon](#)

## 2.3 Termékleírás

### 2.3.1 Áttekintés



1. ábra: Szállítási terjedelem

- 1 Működtetőlap
- 2 Szilikonszír
- 3 Kartus szelep
- 4 Nyomóelem
- 5 Hüvely
- 6 Tartócsap
- 7 Beépítőkeret

### 2.3.2 Műszaki adatok

A terméket a következő műszaki adatok jellemzik:

Minimális áramlási nyomás	0,05–0,5 MPa (0,5–5 bar)
Öblítőáram, lásd ☞ „Szabálygyűjtemények a következő szakaszból: Műszaki adatok” a(z) 5. oldalon	0,3–0,7 l/s
Zajosztály, lásd ☞ „Szabálygyűjtemények a következő szakaszból: Műszaki adatok” a(z) 5. oldalon	Osztály: 2

## 3 Kezelés

### 3.1 Szerelési információk

#### 3.1.1 Szükséges anyagok és szerszámok

##### Szerszám

A szereléshez a következő szerszámok szükségesek:

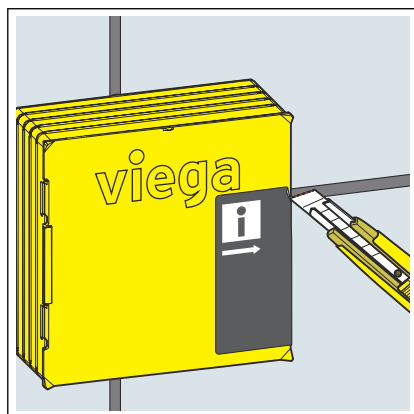
- Vágókés

### 3.2 Szerelés

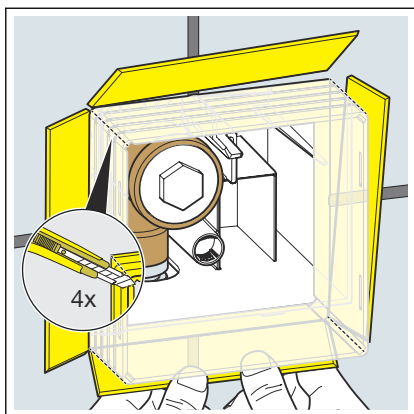
#### 3.2.1 Kartusszelep behelyezése

Előfeltételek:

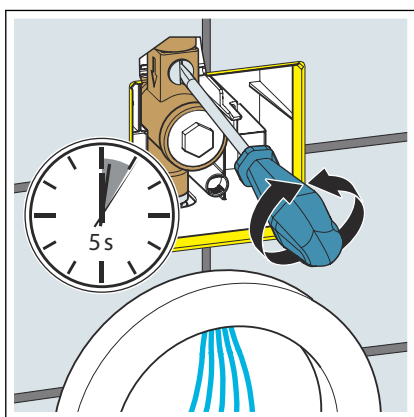
- Az előfalas elem be van szerelve.
- A csempézési munkák befejeződtek.
- A szerelőnyílás szabadon hozzáférhető.
- A vízledekerámia fel van szerelve.
- Vágja be az aknaburkolat ragasztócsíkját.



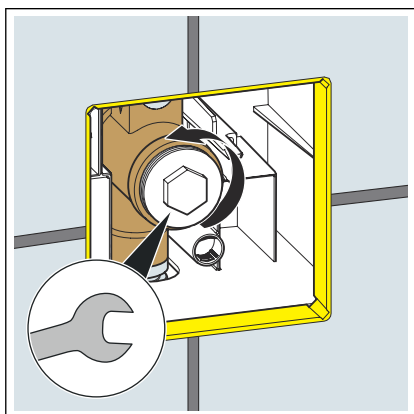
- Vegye le az aknaburkolatot.



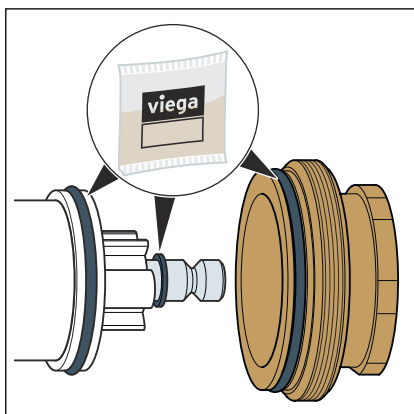
- Vágja be a szerelőnyílást a sarkok mentén.
- Hajlítsa kifelé a szerelőnyílás oldalait egészen a csempe síkjáig, majd törje le azokat.



- A vezeték öblítéséhez csavarhúzóval nyissa ki pár másodpercre az elzáró előtétet.
- Zárja el ismét az elzáró előtétet.

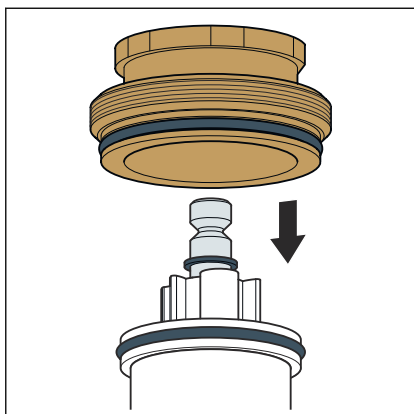


- Távolítsa el az elzárót.

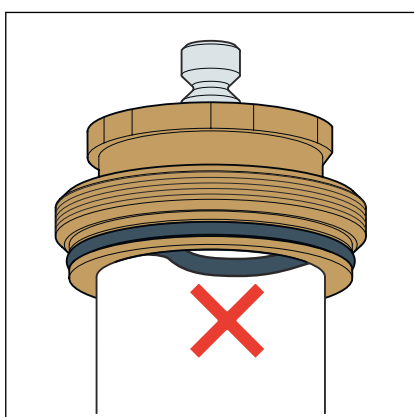


- Zsírozza be a tömítőelemeket.

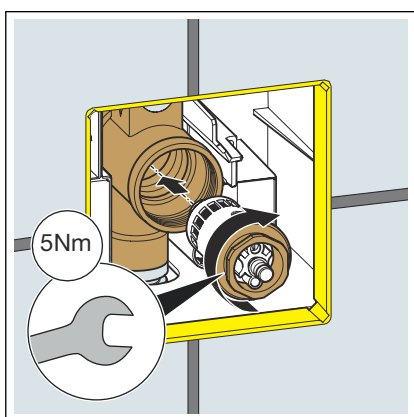




- Szerelje a sárgaréz anyát a kartusszelepre.



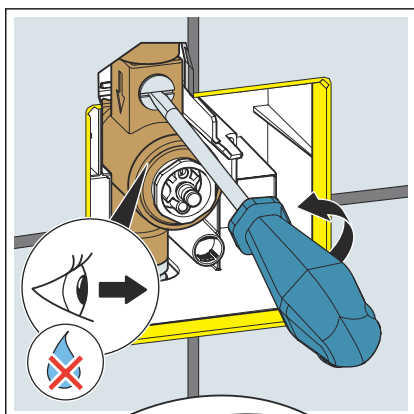
**INFORMÁCIÓ!** Győződjön meg a tömítőelem megfelelő elhelyezkedéséről.



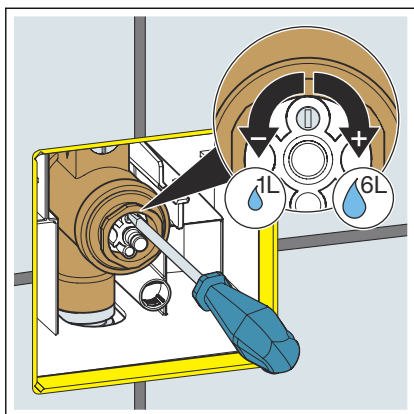
- Helyezze fel egyenesen a kartusszelepet, majd óvatosan csavarja be (finommenet).

Becsavarási nyomaték: 5 Nm

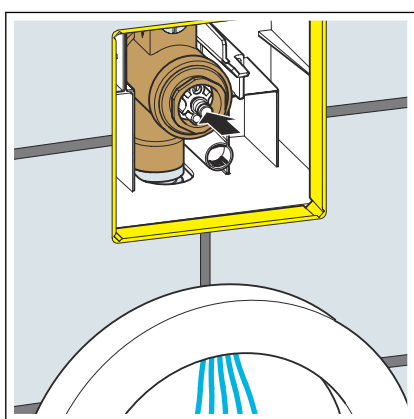
- Csavarja be a kartusszelepet (kulcsnyílás: 27).



- Nyissa ki az elzáró előtétet.
- Ellenőrizze a szivárgásmentességet.



- Állítsa be az öblítési mennyiséget.  
Beállítási tartomány: 1 l és 6 l között

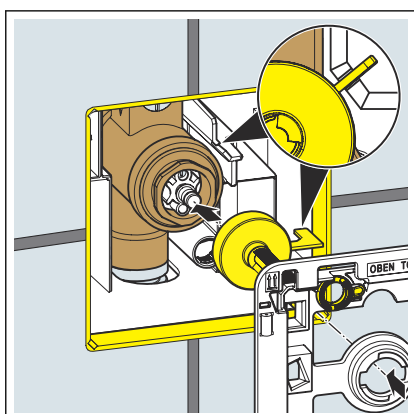


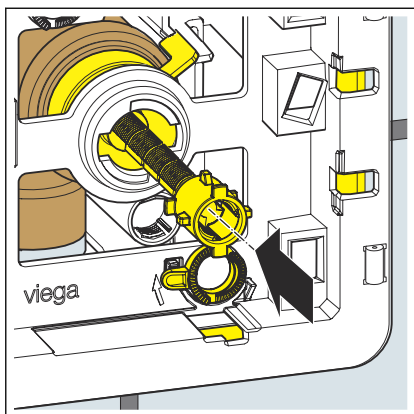
- Végezzen öblítést, és ellenőrizze a beállított öblítési mennyiséget.
- Szükség esetén állítsa be újra az öblítési mennyiséget.

### 3.2.2 A működtetőlap beszerelése

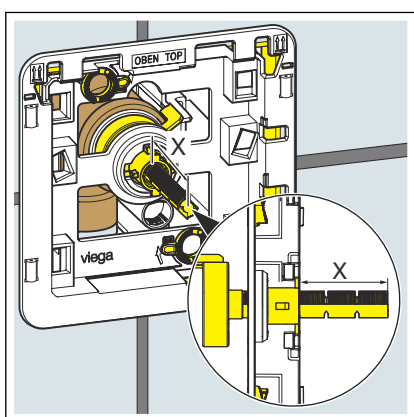
Előfeltételek:

- A kartusszelep be van szerelve és be van állítva.
- Helyezze be a nyomóelemet.  
Ügyeljen a helyzetére.
- Szerelje fel a beépítőkeretet.



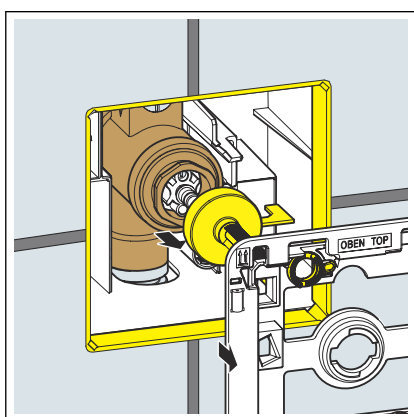


► Helyezze fel a hüvelyt a nyomóelem fölé.

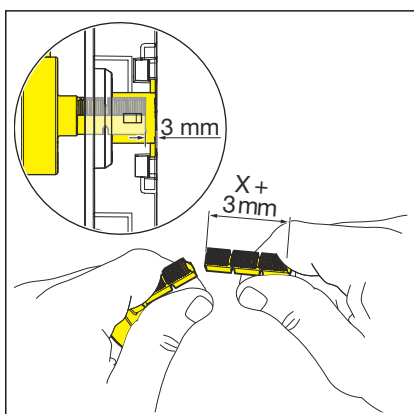


► Mérje le a nyomóelemet.

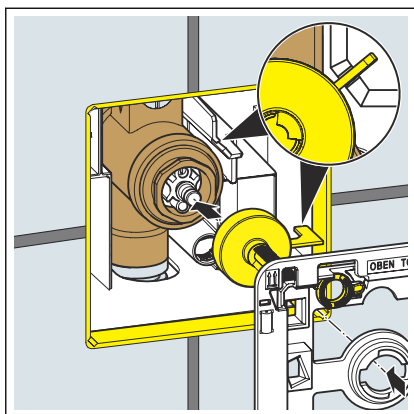
**INFORMÁCIÓ!** A nyomóelem nem nyúlhat túl a hüvelyen.



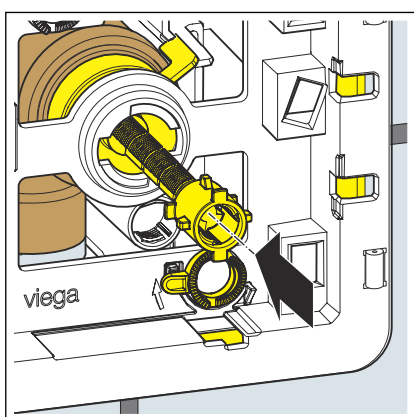
► Vegye le újra a beépítőkeretet és a nyomóelemet.



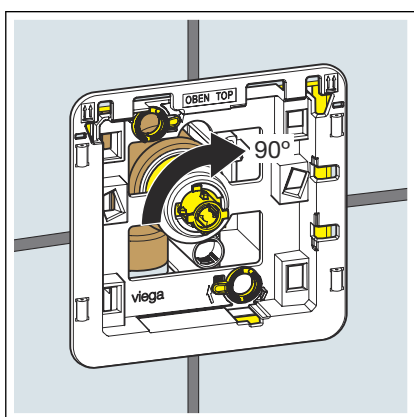
► Rövidítse le a nyomóelemet.



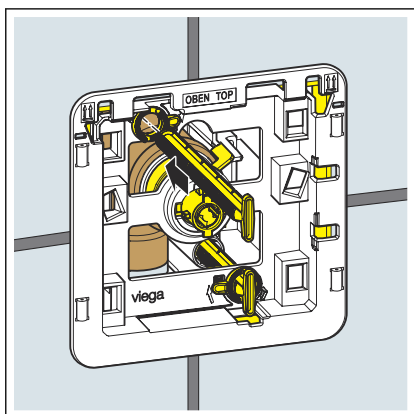
- Helyezze be a nyomóelemet.  
Ügyeljen a helyzetére.
- Szerelje fel a beépítőkeretet.



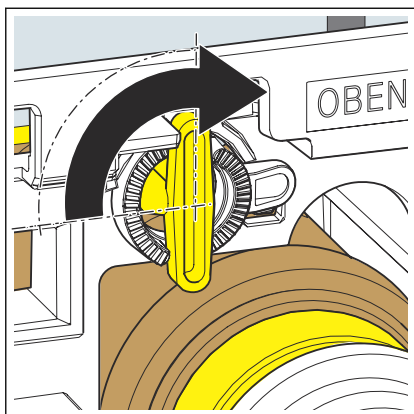
- Helyezze fel a hüvelyt a nyomóelem fölé.



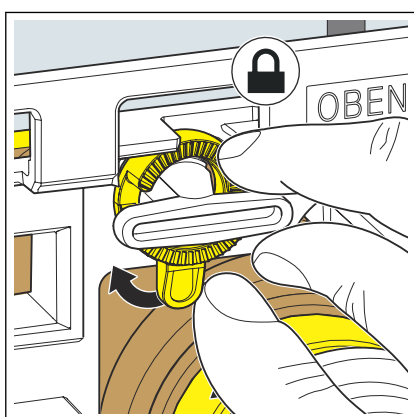
- Rögzítse a hüvelyt az óramutató járásával megegyező irányban 90°-kal elforgatva.



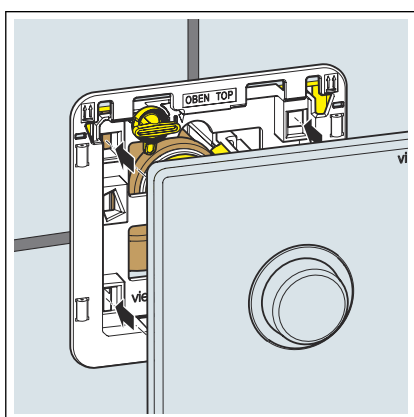
- Tolja be a tartócsapot.
- Szükség esetén vegye ki ismét a tartócsapot, és rövidítse le szegmensről szegmensre.
- Tolja be ütközésig a tartócsapot.



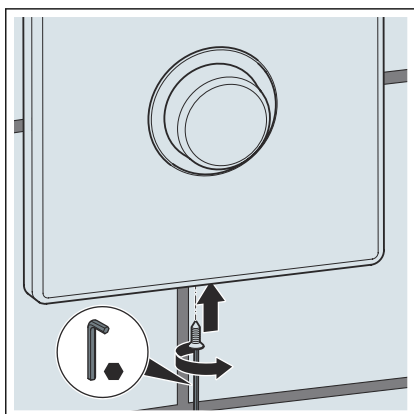
- Igazítsa be a beépítőkeretet.
- Forgassa el az óramutató járásával megegyező irányban 90°-kal a tartócsapokat.



- A tartócsapok rögzítéséhez forgassa el az óramutató járásával megegyező irányban a biztosítógyűrűket.



- Helyezze fel a működtetőlapot.



- A működtetőlapot imbuszkulccsal (SW 2) csavarozza fel a helyére.
- A működtetőlap fel van szerelve.

### 3.3 Hibák, zavarok és elhárításuk

Hiba	Ok	Teendő
A vizelde nem öblít.	Zárva van az elzáró előtét.	Nyissa ki az elzáró előtétet.
	A kartusszelep szennyeződött vagy sérült.	Tisztítsa meg és szükség esetén cserélje ki a kartusszelepet. ☞ fejezet 3.4.2 „A kartusszelep tisztítása” a(z) 14. oldalon
Túl gyenge az öblítés.	Az elzáró előtét nincs kellő mértékben nyitva.	Nyissa ki az elzáró előtétet.
	A kartusszelep szennyeződött vagy sérült.	Tisztítsa meg és szükség esetén cserélje ki a kartusszelepet. ☞ fejezet 3.4.2 „A kartusszelep tisztítása” a(z) 14. oldalon
A vizelde folyton öblít.	A kartusszelep szennyeződött vagy sérült.	Tisztítsa meg és szükség esetén cserélje ki a kartusszelepet. ☞ fejezet 3.4.2 „A kartusszelep tisztítása” a(z) 14. oldalon

### 3.4 Gondozás és karbantartás

#### 3.4.1 Ápolási utasítások

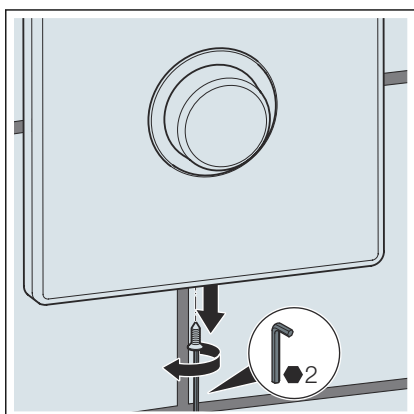
A rendszeres ápoláshoz és a működtetőlapon való vízkőlerakódások megelőzéséhez használjon normál szappant vagy lágy tisztítószeret. Semmi esetre ne használjon súrolószeret vagy karcoló tárgyakat.

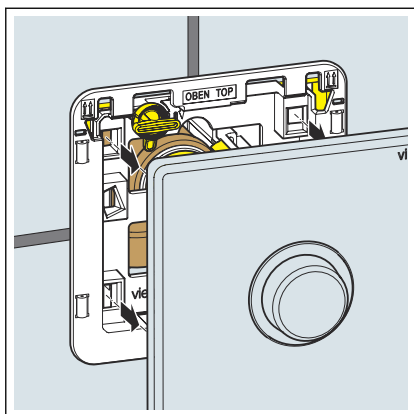
A durva szennyeződésekelt háztartási tisztítószerrel tudja eltávolítani. A tisztítószeret az előírt hatásidő letelte után tiszta vízzel alaposan mossa le. Az alkatrészeket nem szabad maradványoknak visszamaradniuk.

#### 3.4.2 A kartusszelep tisztítása

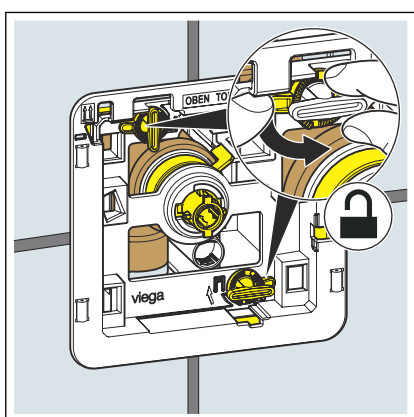
Szükség esetén tisztítsa meg a kartusszelepet. Ehhez a következőképpen járjon el:

- Lazítsa meg a működtetőlapot imbuszkulccsal (kulcsnyílás: 2).



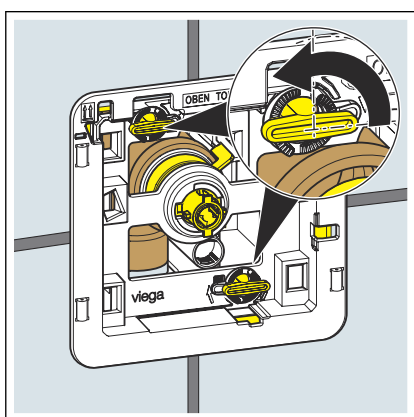


➤ Húzza le a működtetőlapot a beépítőkeretről.

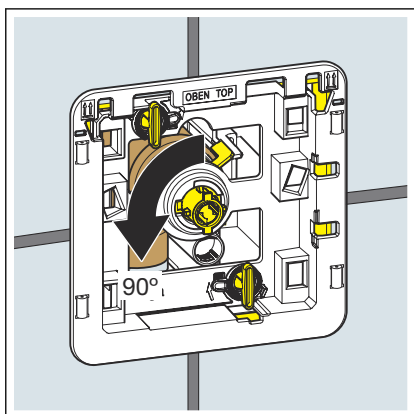


➤ Forgassa el 90°-kal az óramutató járásával ellentétes irányban a biztosítógyűrűket.

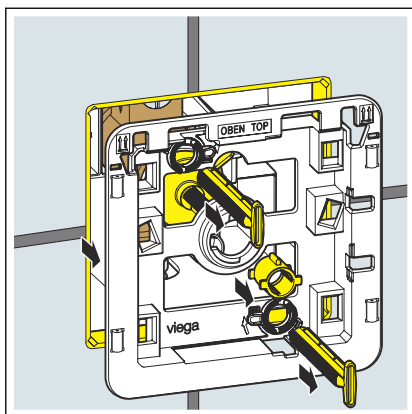
Tartsa a helyén a tartócsapot.



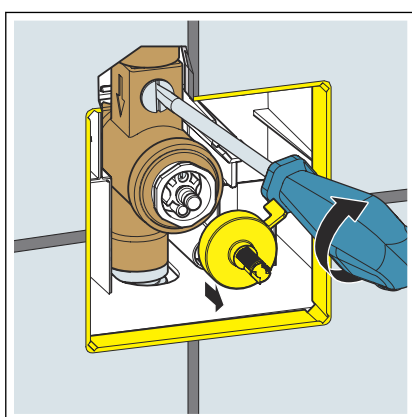
➤ Forgassa el 90°-kal az óramutató járásával ellentétes irányban a tartócsapokat.



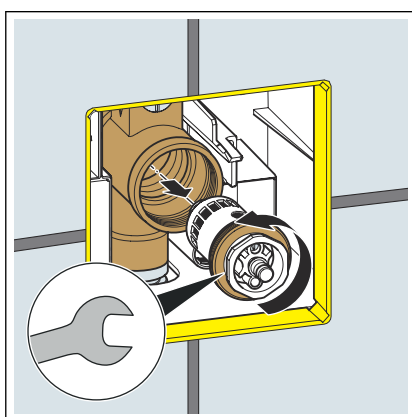
➤ Oldja ki a hüvelyt az óramutató járásával ellentétes irányban 90°-kal elforgatva.



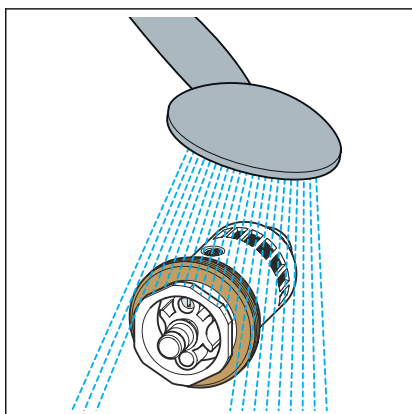
- Vegye le a beépítőkeretet.



- Zárja el az elzáró előtetet.
- Távolítsa el a nyomóelemet.



- Csavarja ki a kartusszelepet.



- Öblítse le a kartusszelepet folyó víz alatt.  
A nagyobb szennyeződések puha kefével távolítsa el.
- Szerelje vissza a kartusszelepet és a működtetőlapot az alábbiak szerint: [☞ fejezet 3.2.1 „Kartusszelep behelyezése” a\(z\) 7. oldalon.](#)



## 3.5 Ártalmatlanítás

A terméket és a csomagolást a mindenkori anyagcsoportok (pl. papír, fém, műanyag, nemvasfémek) szerint kell szétválogatni és a hatályos országos jogalkotás értelmében ártalmatlanítani.



**Viega Kereskedelmi Kft.**

info@viega.hu

viega.hu

HU • 2024-05 • VPN200439

