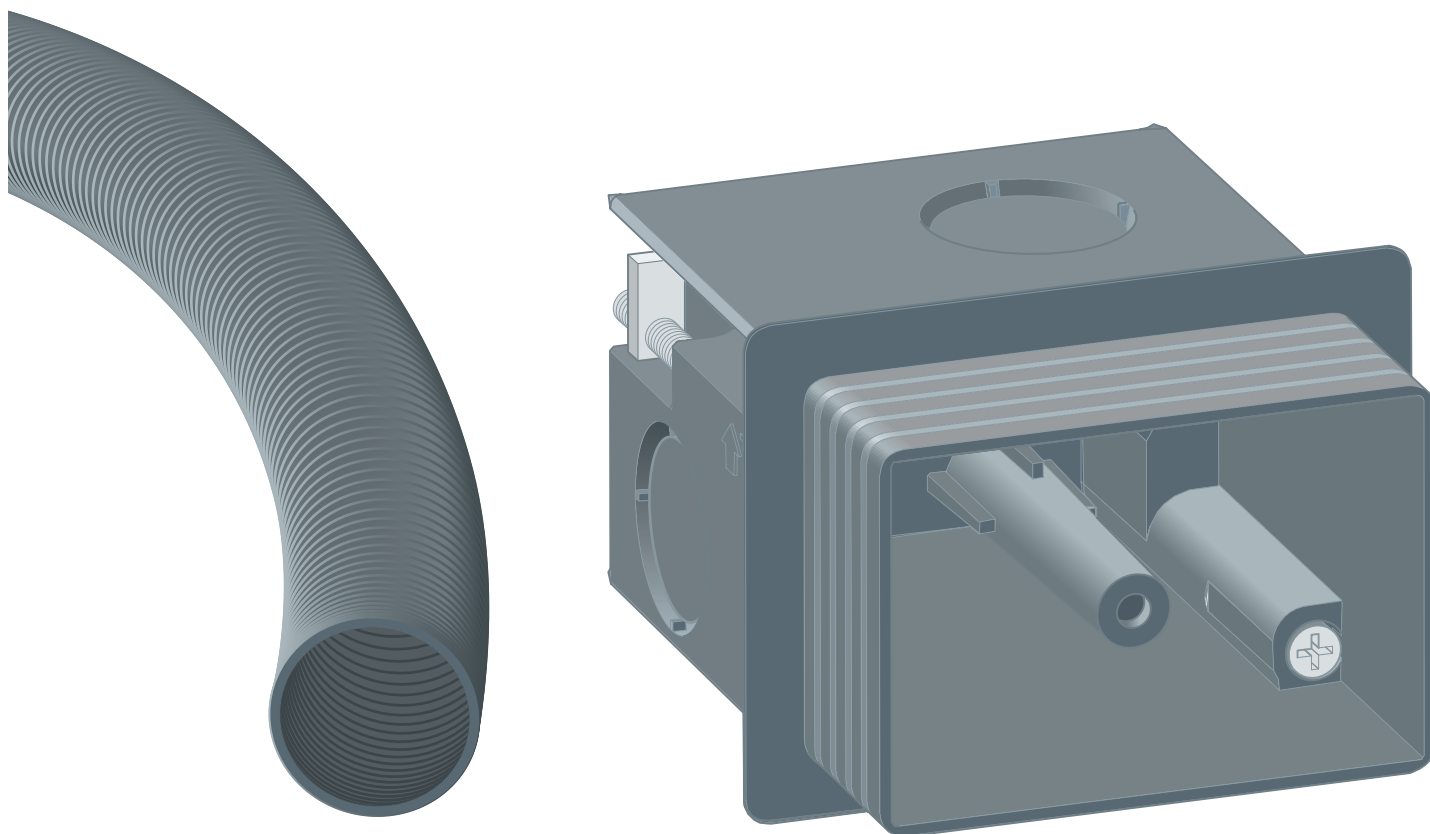


# Használati útmutató

## Alapkészlet



beépítés nedves, száraz építésű falakba és előfalrendszerbe

**Modell**  
8640.14

**Gyártási évtől**  
2019.03

**viega**

# Tartalomjegyzék

<b>1</b>	<b>A használati utasításról</b>	<b>3</b>
	1.1 Célcsoportok	3
	1.2 Megjegyzések jelölése	3
	1.3 Megjegyzés a nyelvváltozattal kapcsolatosan	4
<b>2</b>	<b>Termékinformáció</b>	<b>5</b>
	2.1 Rendeltetésszerű használat	5
	2.1.1 Alkalmazási területek	5
	2.2 Általános tájékoztató	5
	2.3 Termékleírás	6
	2.3.1 Áttekintés	6
<b>3</b>	<b>Kezelés</b>	<b>7</b>
	3.1 Szerelés	7
	3.2 Ártalmatlanítás	10

# 1 A használati utasításról

A dokumentumra szerzői jogok vonatkoznak, további információkat a [viega.com/legal](http://viega.com/legal) webhelyen találhat.

## 1.1 Célcsoportok

Az utasításban található információk a következő személyekre vonatkoznak:

- Fűtés- és vízvezeték szerelők, ill. képzett szakemberek

A fent megnevezett képzettséggel, ill. képesítéssel nem rendelkező személyek számára a termék szerelése, telepítése és adott esetben karbantartása nem megengedett. Ez a korlátozás nem vonatkozik a lehetséges kezelési tudnivalókra.

A Viega termékek beszerelését a technika általánosan elismert szabályai és a Viega használati utasítások szerint kell végezni.

## 1.2 Megjegyzések jelölése

A figyelmeztető és a tájékoztató szövegek a további szövegektől elkülönítve, megfelelő piktogramokkal vannak megjelölve.



### **VESZÉLY!**

Lehetséges életveszélyes sérülésekre figyelmeztet.



### **FIGYELEM!**

Lehetséges súlyos sérülésekre figyelmeztet.



### **VIGYÁZAT!**

Lehetséges sérülésekre figyelmeztet.



### **MEGJEGYZÉS!**

Lehetséges anyagi károkra figyelmeztet.



Kiegészítő megjegyzések és tippek.

### 1.3 Megjegyzés a nyelvvaltozattal kapcsolatosan

A használati utasítás fontos információkat tartalmaz a termék, ill. rendszer kiválasztásához, a szereléshez és az üzembe helyezéshez, valamint a rendeltetésszerű használathoz, és amennyiben szükséges, a karbantartáshoz. Ezek, a termékekkel, azok tulajdonságaival és alkalmazástechnikáival kapcsolatos információk a jelenleg hatályos európai (pl. EN) és/vagy németországi (pl. DIN/DVGW) szabványokon alapulnak.

A szöveg némely szakasza az európai/németországi műszaki előírásokra utalhat. Egyéb országok számára, amennyiben ott megfelelő követelmények nem érhetők el, ezek az előírások ajánlásként szolgálnak. Az ide vonatkozó nemzeti törvények, normák, előírások, szabványok, valamint egyéb műszaki előírások a németországi/európai irányelvekkel, valamint jelen utasítással szemben előnyben részesítendőek: Az itt ismertetett információk nem kötelező jellegűek más országok és régiók számára, és ahogyan arra már utaltunk, csak támpontként szolgálnak.

## 2 Termékinformáció

### 2.1 Rendeltetésszerű használat



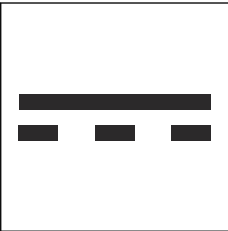
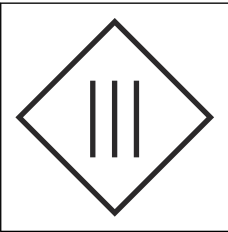
#### 2.1.1 Alkalmazási területek

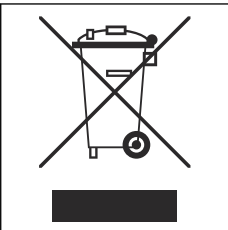
Az alapkészletre a Prevista távműködtetők beépítéséhez van szükség.

### 2.2 Általános tájékoztató

#### Szimbólumok

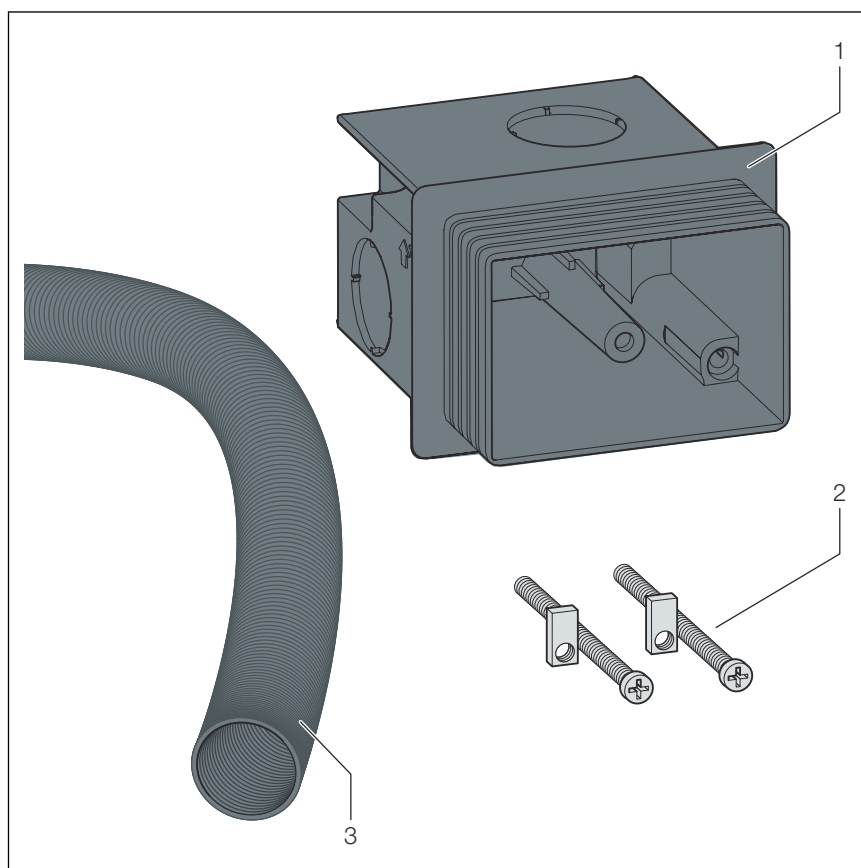
Vegye figyelembe az etiketten feltüntetett szimbólumokat:

Szimbólum	Leírás
	CE jelölés, termékbiztonság Európában
	EAC jelölés, a termékek regisztrációja a vámunió területén
	Egyenáram
	III. érintésvédelmi osztály

Szimbólum	Leírás
	<p>A megjelölt termék nem kerülhet a háztartási hulladékba.</p>

## 2.3 Termékleírás

### 2.3.1 Áttekintés



**1. ábra: Kiszerelés**

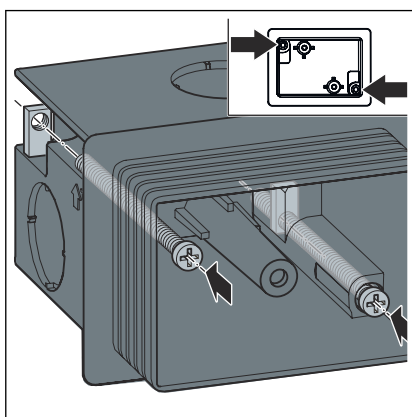
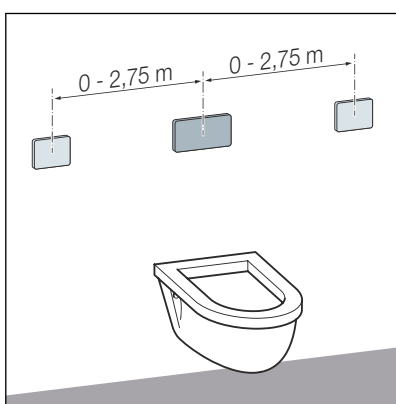
- 1 Vakolat alatti doboz
- 2 Csavarok és lemezek rögzítéshez
- 3 Gégecső

## 3 Kezelés

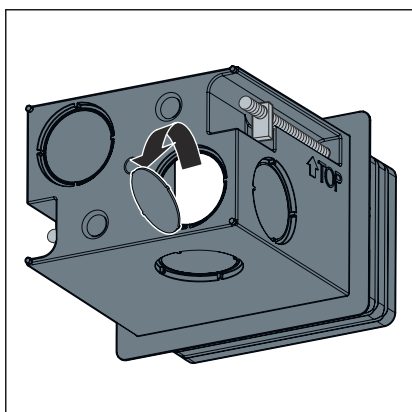
### 3.1 Szerelés

Előfeltételek:

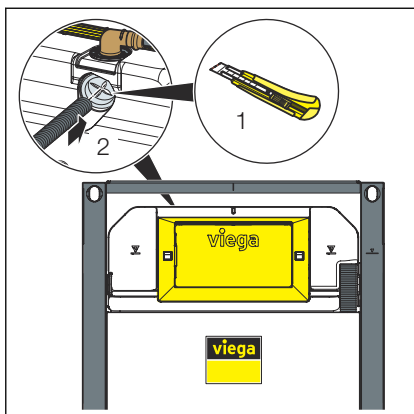
- A maximális kábelhossz 3 m.
  - Tervezzen be az öblítőtartályhoz legalább 0,25 métert.
- A távolságok megfelelnek az előírásoknak:



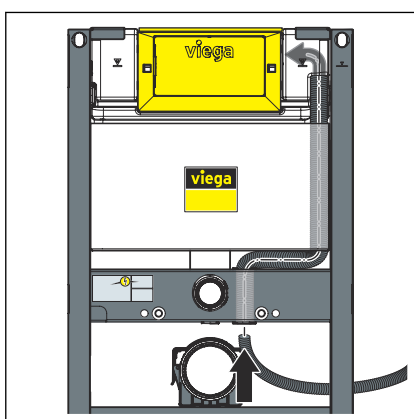
- Rögzítse a csavarokat és a rögzítőlemezeket a vakolat alatti dobozban.



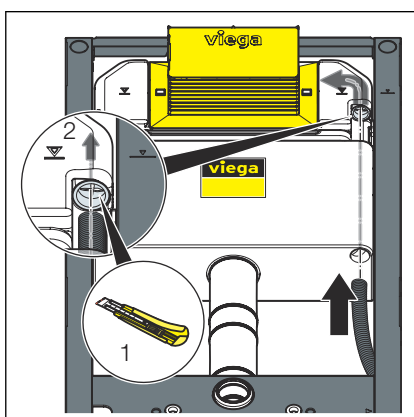
- Lyukassza ki a vakolat alatti dobozt az előre stancolt helyen.



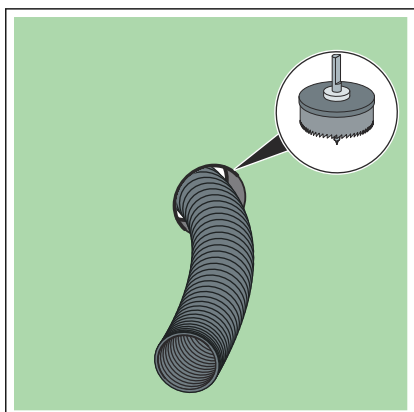
- WC-elem, építési magasság: 1120 mm vagy 980 mm
- Vágja be a kupakot keresztirányban a szabad vízcsatlakozáshoz.
- Vezesse be a védőcsövet az öblítőtartályba.



- WC-elem, építési magasság: 820 mm
- Vezesse a védőcsövet a zuhany-WC előkészítésen keresztül az öblítőtartályba.

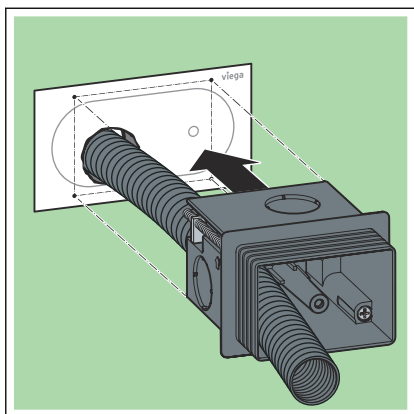


- WC-elem, építési magasság: 820 mm zuhany-WC előkészítés nélkül
- Vezesse be a védőcsövet alulról az öblítőtartályba.
- Vágja be a kupakot keresztirányban a szabad vízcsatlakozáshoz.

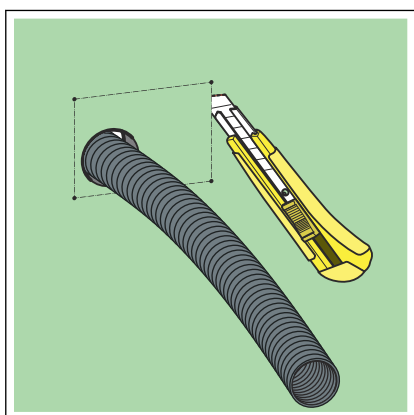


- Fúrja ki a védőcső helyét a gipszkarton burkolólapba.
- Vezesse kifelé a védőcsövet.

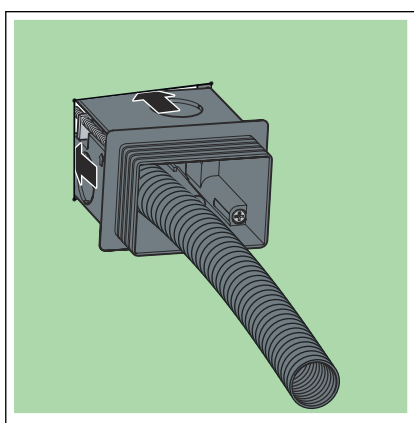




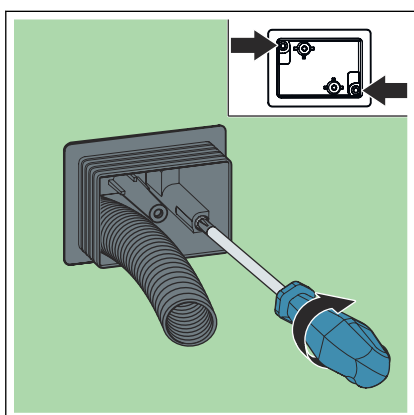
- Vágja ki a távműködtető sablonját a mellékelt útmutatóból.
- Vágja ki a védőcső helyét a sablonban.
- Vezesse át a védőcsövet a sablonon.
- Helyezze a sablont a gipszkarton burkolólapra.
- Vezesse át a védőcsövet a vakolat alatti dobozon.
- Nyomja rá a sablonra a vakolat alatti dobozt, és pontosza ki a gipszkarton burkolólapot enyhe nyomással.



- Vágja ki a vakolat alatti doboz helyeit.



- Helyezze be a vakolat alatti dobozt a gipszkarton burkolólapba.



- Csavarozza össze a vakolat alatti dobozt.

## 3.2 Ártalmatlanítás

A terméket és a csomagolást a mindenkori anyagcsoportok (pl. papír, fém, műanyag, nemvasfémek) szerint kell szétválogatni és a hatályos nemzeti törvényhozás értelmében ártalmatlanítani.



**Viega Kereskedelmi Kft.**

info@viega.hu

viega.hu

HU • 2024-02 • VPN200197

