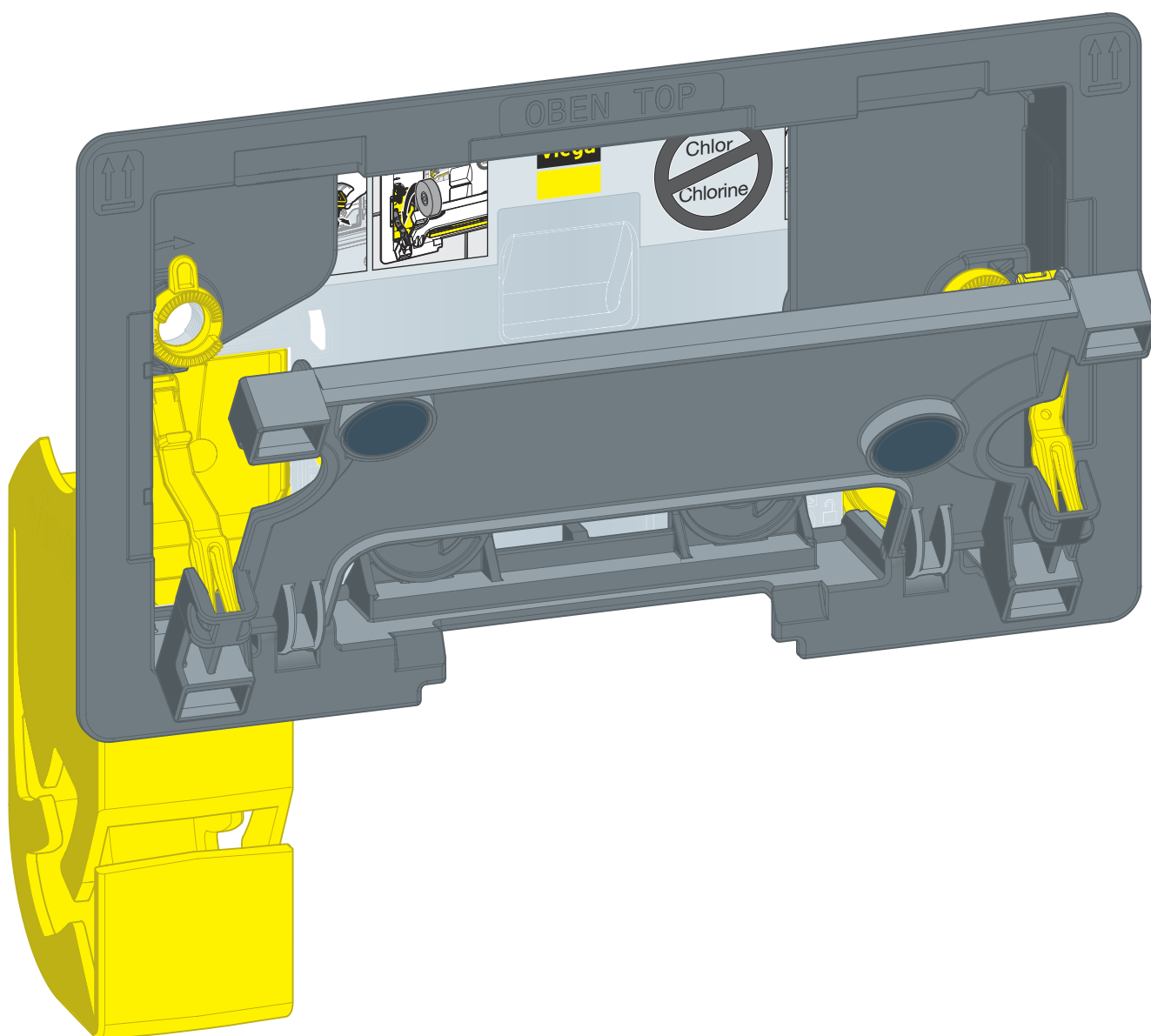


Használati útmutató

WC adagolórekesz Prevista-hoz



WC-tisztító tablettákhoz, vakolat alatti 3H és 3L öblítőtartályokhoz

Modell
8653.1

Gyártási évtől
2019.03

viega

Tartalomjegyzék

1	A használati utasításról	3
	1.1 Célcsoportok	3
	1.2 Megjegyzések jelölése	3
	1.3 Megjegyzés a nyelvváltozattal kapcsolatosan	4
2	Termékinformáció	5
	2.1 Biztonsági tudnivalók	5
	2.2 Rendeltetésszerű használat	5
	2.2.1 Alkalmazási területek	5
	2.3 Termékleírás	6
	2.3.1 Áttekintés	6
3	Kezelés	7
	3.1 Szerelés	7
	3.1.1 Az adagolócsatorna felszerelése	7
	3.2 Kezelés	11
	3.2.1 Az akna használata	11
	3.3 Ártalmatlanítás	12

1 A használati utasításról

A dokumentumra szerzői jogok vonatkoznak, további információkat a viega.com/legal webhelyen találhat.

1.1 Célcsoportok

Az utasításban található információk a következő személyekre vonatkoznak:

- fűtés- és vízvezeték szerelők, ill. képzett szakemberek
- üzemeltetők
- végfelhasználók

A fent megnevezett képzettséggel, ill. képesítéssel nem rendelkező személyek számára a termék szerelése, telepítése és adott esetben karbantartása nem megengedett. Ez a korlátozás nem vonatkozik a lehetséges kezelési tudnivalókra.

A Viega termékek beépítését a technika általánosan elismert szabályai és a Viega használati utasítások szerint kell végezni.

1.2 Megjegyzések jelölése

A figyelmeztető és a tájékoztató szövegek a további szövegektől elkülönítve, megfelelő piktogramokkal vannak megjelölve.



VESZÉLY!

Lehetséges életveszélyes sérülésekre figyelmeztet.



FIGYELEM!

Lehetséges súlyos sérülésekre figyelmeztet.



VIGYÁZAT!

Lehetséges sérülésekre figyelmeztet.



FELHÍVÁS!

Lehetséges anyagi károkra figyelmeztet.



Kiegészítő megjegyzések és tippek.

1.3 Megjegyzés a nyelváltozattal kapcsolatosan

A használati utasítás fontos információkat tartalmaz a termék, ill. rendszer kiválasztásához, a szereléshez és az üzembe helyezéshez, valamint a rendeltetésszerű használathoz, és amennyiben szükséges, a karbantartáshoz. Ezek, a termékekkel, azok tulajdonságaival és alkalmazástechnikáival kapcsolatos információk a jelenleg hatályos európai (pl. EN) és/vagy németországi (pl. DIN/DVGW) szabványokon alapulnak.

A szöveg némely szakasza az európai/németországi műszaki előírásokra utalhat. Egyéb országok számára, amennyiben ott megfelelő követelmények nem érhetők el, ezek az előírások ajánlásként szolgálnak. Az ide vonatkozó nemzeti törvények, normák, előírások, szabványok, valamint egyéb műszaki előírások a németországi/európai irányelvekkel, valamint jelen utasítással szemben előnyben részesítendőek: Az itt ismertetett információk nem kötelező jellegűek más országok és régiók számára és, ahogyan arra már utaltunk, csak támpontként szolgálnak.

2 Termékinformáció

2.1 Biztonsági tudnivalók



FIGYELEM!

Szívritmusszabályzók és beültetett defibrillátorok működési zavara a mágnesek miatt

A működtetőlapot a falhoz mágnesek rögzítik. A mágnesek a szívritmusszabályzók, a defibrillátorok és más hasonló implantátumok működését negatívan befolyásolhatják vagy meggátolhatják.

A mágnesek közelében a defibrillátorok várhatóan nem működnek.

- Ilyen készülékek viselése esetén tartson legalább 10 cm távolságot a beépített mágnesektől.
- Az üzemeltetőnek gondoskodnia kell arról, hogy az ilyen készülékek viselőit megfelelő intézkedésekkel (pl. biztonsági figyelmeztetésekkel) a beépített mágnesek megközelítése előtt figyelmeztessék azokra.

2.2 Rendeltetésszerű használat

2.2.1 Alkalmazási területek

A Prevista WC-tablettaadagoló a WC-tisztítótabletták Prevista vakolat alatti öblítőtartályokba való betöltésére szolgál.

A tablettaadagoló a 3H és 3L vakolat alatti öblítőtartályokhoz használható.



FELHÍVÁS!

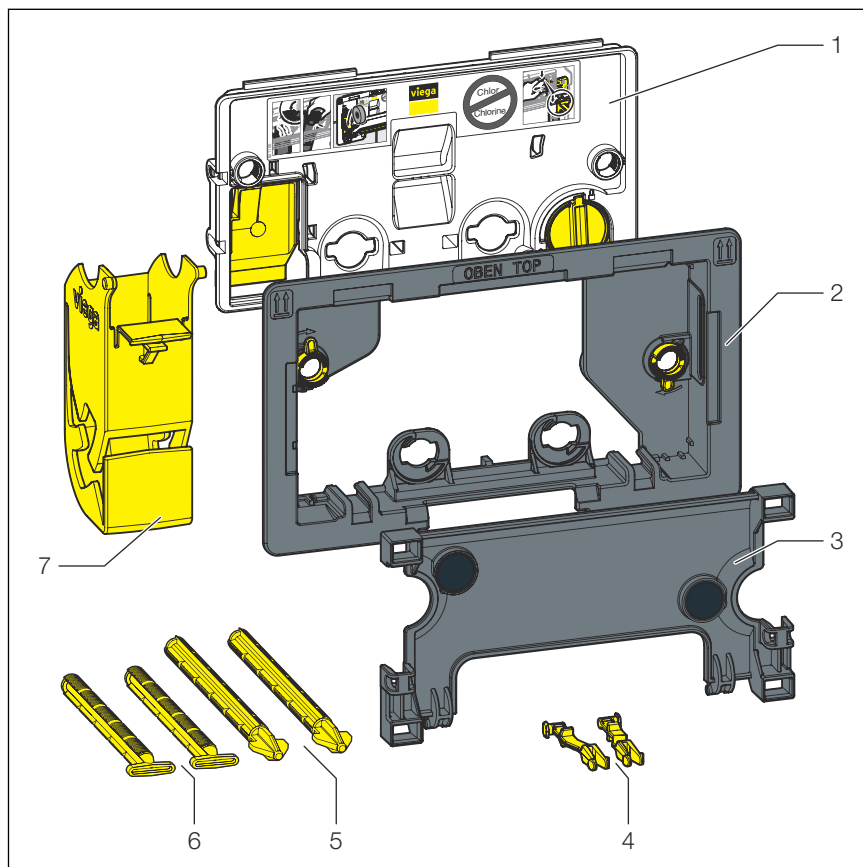
A klór és a folyékony tisztítószer akadályozhatják az öblítőtartály működését.

Ne használjon klórt és folyékony tisztítószereket.

- Csak kereskedelmi forgalomban kapható, kloridmentes WC-tisztítótablettákat használjon.

2.3 Termékleírás

2.3.1 Áttekintés



1. ábra: Alkatrészek áttekintése

- 1 Takarólap
- 2 Beépítőkeret
- 3 Tartólemez
- 4 Rögzítőkapcsok
- 5 Működtetőrudak
- 6 Tartócsap
- 7 Tablettaadagoló

3 Kezelés

3.1 Szerelés

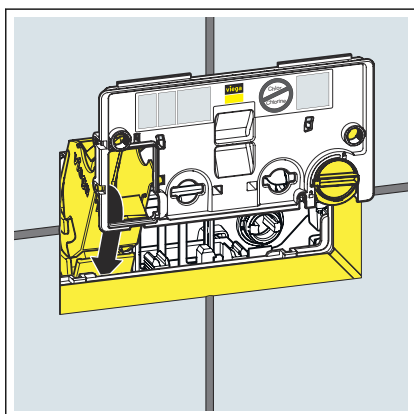
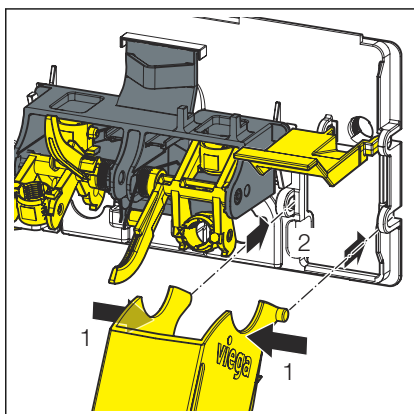
3.1.1 Az adagolócsatorna felszerelése



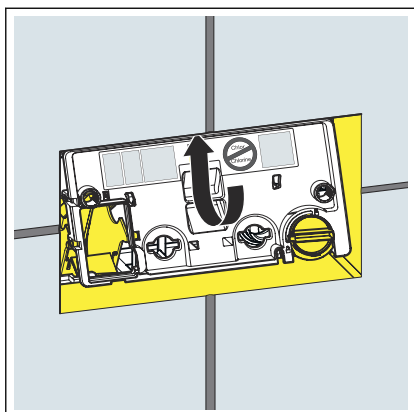
A tabletaadagoló beépítése csak előlről történő működtetés esetén lehetséges.

Előfeltételek:

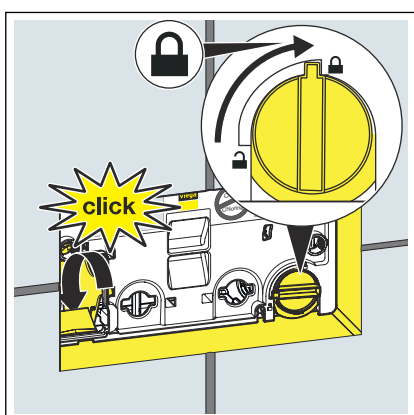
- A mechanizmus a fedlapra van helyezve.
 - Új telepítéseknél: Az öblítőtartály és az öblítés működtetése fel van szerelve.
 - Utólagos felszereléskor: A meglévő alkeret és a működtetőlap eltávolításra kerül. Őrizze meg a működtetőlapot.
 - Elektronikus működtetőlapoknál: Tolja a vezérlést az akna fedlapjára.
- Pattintsa be az aknát a fedlapba.



- Helyezze az aknát az ellenőrző aknába.

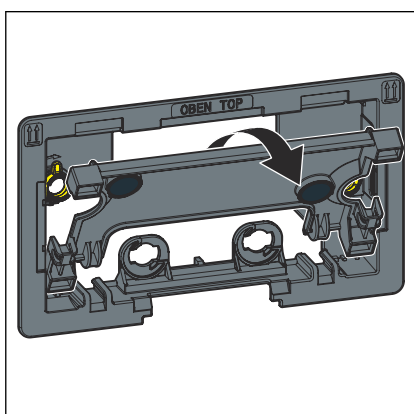


➤ Helyezze be teljesen a fedlapot.

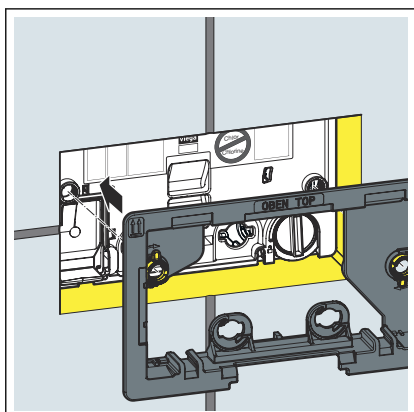


➤ A takarólap reteszelését 90°-kal fordítsa el az óramutató járásával megegyező irányban.

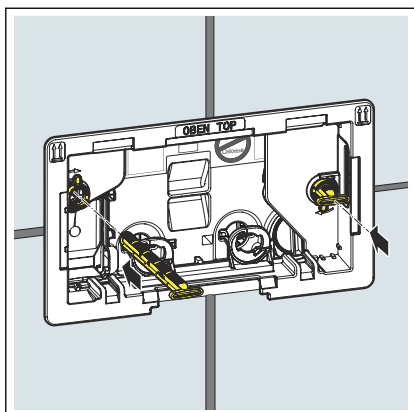
➤ Reteszelje az aknát.



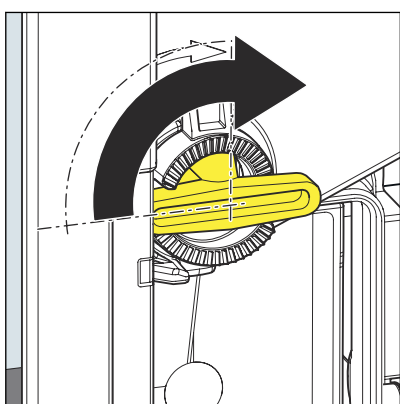
➤ Húzza le a rögzítőkeretet a szerelőkeretről.



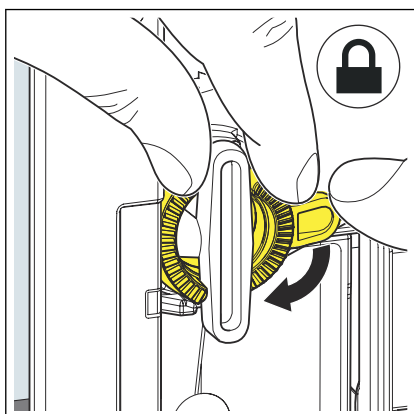
➤ Helyezze fel a beépítőkeretet.



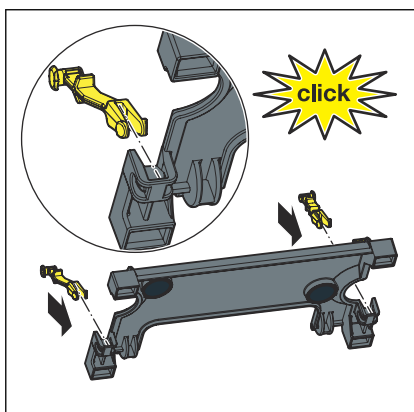
► Vezesse be a tartócsapokat.



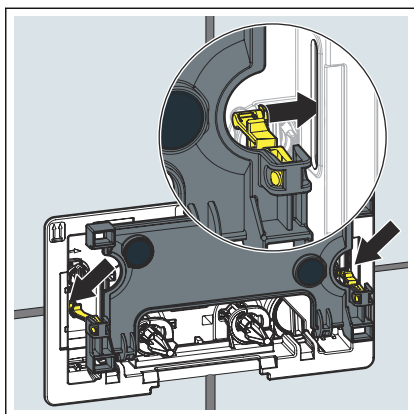
► Forgassa el az óramutató járásával megegyező irányban 90°-kal a tartócsapokat.



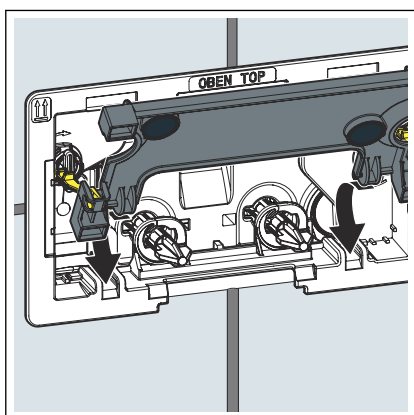
► A tartócsapok rögzítéséhez forgassa el az óramutató járásával megegyező irányban a biztosítógyűrűket.



► Pattintsa be a biztonsági kapcsokat a rögzítőkeretbe.



- Akassza be a biztonsági kapcsokat a szerelőkeretbe.



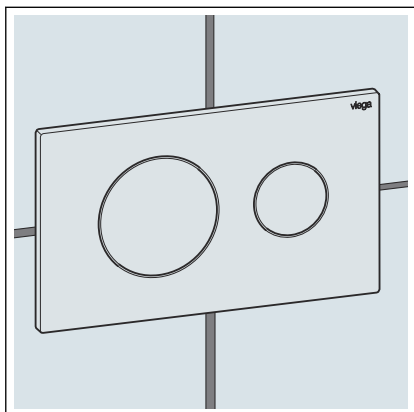
- Tolja a rögzítőkeretet a szerelőkeretbe.

- Az akna szerelése kész. A működtetőlap felszerelhető.

INFORMÁCIÓ! A működtetőlap felszerelésére vonatkozó információk a kapcsolódó használati utasításban találhatóak.

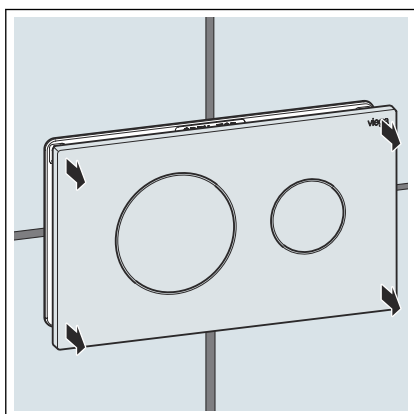
3.2 Kezelés

3.2.1 Az akna használata

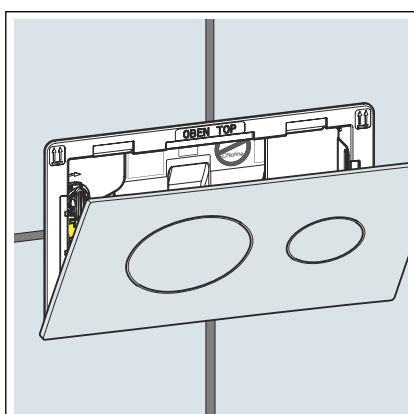


Előfeltételek:

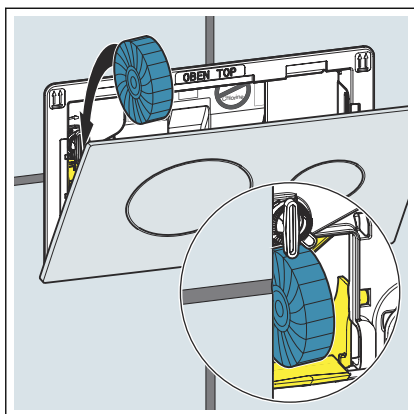
- A működtetőlap fel van szerelve.



- ▶ Mindkét kezével húzza előre a működtetőlapot.

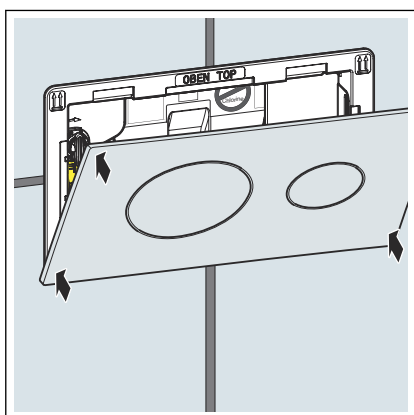


- ▶ Tegye le a működtetőlapot.

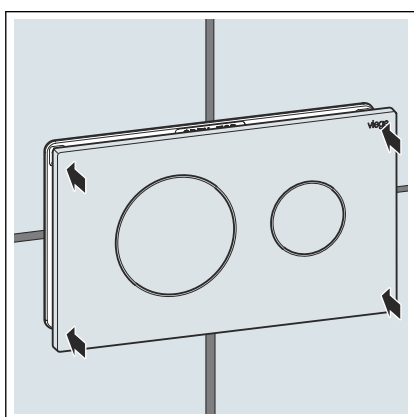


- Helyezze be a tisztító tablettát az aknába.

FELHÍVÁS! Ne használjon folyékony tisztítószerket vagy kloridot tartalmazó vegyszereket.



- Emelje fel a működtetőlapot két kézzel.



- Helyezze fel a működtetőlapot.

3.3 Ártalmatlanítás

A terméket és a csomagolást a mindenkori anyagcsoportok (pl. papír, fém, műanyag, nemvasfémek) szerint kell szétválogatni és a hatályos országos jogalkotás értelmében ártalmatlanítani.



Viega Kereskedelmi Kft.

info@viega.hu

viega.hu

HU • 2022-08 • VPN210104

