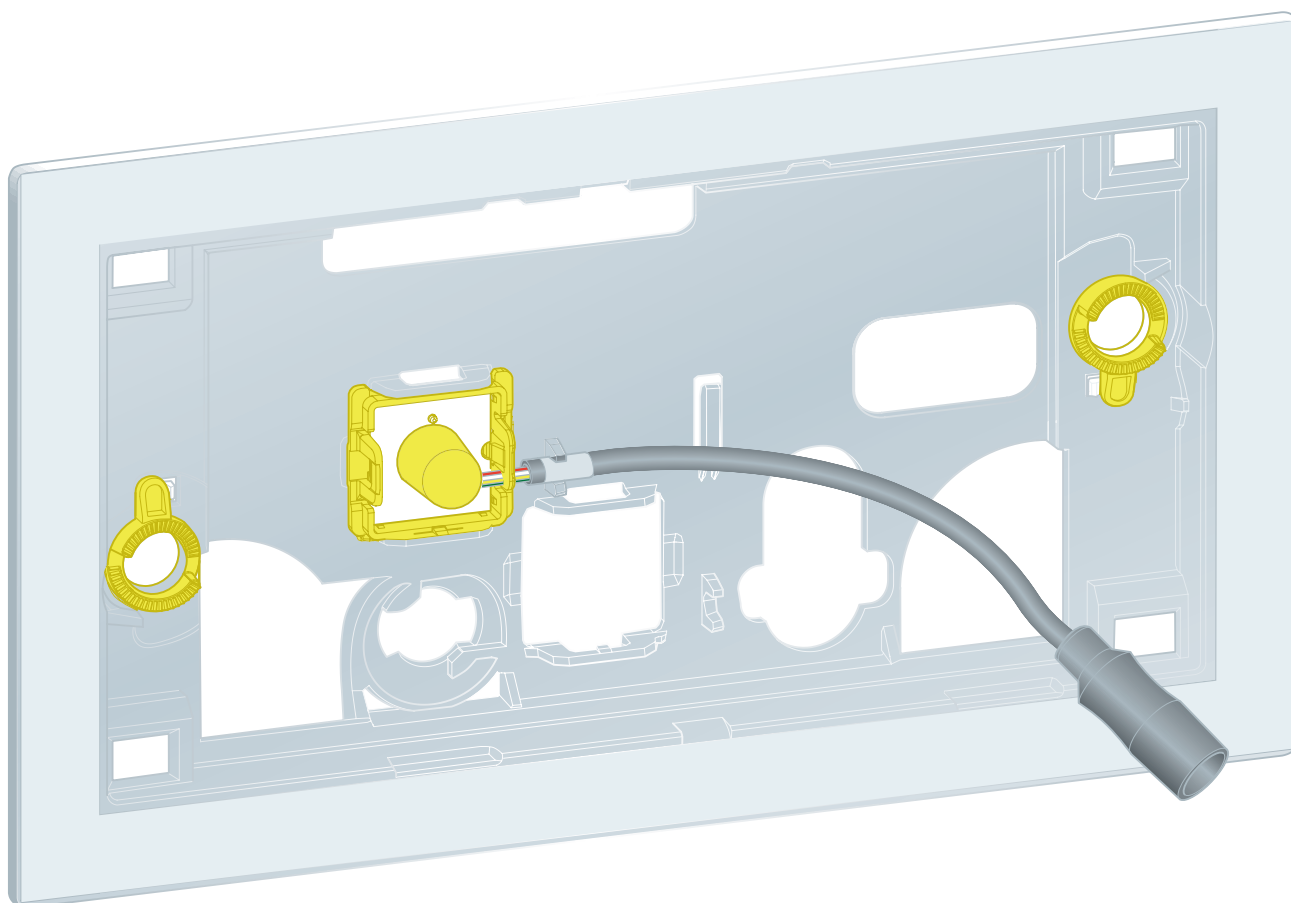


Használati útmutató

WC-beépítőkeret Prevista-hoz, LED világítással



minden Prevista vakolat alatti öblítőtartályhoz

Modell
8650.1

Gyártási évtől
2018.09

viega

Tartalomjegyzék

1	A használati utasításról	3
	1.1 Célcsoportok	3
	1.2 Megjegyzések jelölése	3
	1.3 Megjegyzés a nyelvváltozattal kapcsolatosan	4
2	Termékinformáció	5
	2.1 Rendeltetésszerű használat	5
	2.1.1 Alkalmazási területek	5
	2.2 Általános tájékoztató	5
	2.3 Termékleírás	7
	2.3.1 Áttekintés	7
	2.3.2 Műszaki adatok	7
	2.3.3 Kapcsolási rajz	8
3	Kezelés	9
	3.1 Szerelés	9
	3.1.1 Beépítőkeret szerelése	9
	3.2 Hibák, zavarok és elhárításuk	12
	3.3 Ártalmatlanítás	12

1 A használati utasításról

A dokumentumra szerzői jogok vonatkoznak, további információkat a viega.com/legal webhelyen találhat.

1.1 Célcsoportok

Az utasításban található információk a következő személyekre vonatkoznak:

- fűtés- és vízvezeték szerelők, ill. képzett szakemberek
- gipszkarton szerelők

A fent megnevezett képzettséggel, ill. képesítéssel nem rendelkező személyek számára a termék szerelése, telepítése és adott esetben karbantartása nem megengedett. Ez a korlátozás nem vonatkozik a lehetséges kezelési tudnivalókra.

A Viega termékek beépítését a technika általánosan elismert szabályai és a Viega használati utasítások szerint kell végezni.

1.2 Megjegyzések jelölése

A figyelmeztető és a tájékoztató szövegek a további szövegektől elkülönítve, megfelelő piktogramokkal vannak megjelölve.



VESZÉLY!

Lehetséges életveszélyes sérülésekre figyelmeztet.



FIGYELEM!

Lehetséges súlyos sérülésekre figyelmeztet.



VIGYÁZAT!

Lehetséges sérülésekre figyelmeztet.



FELHÍVÁS!

Lehetséges anyagi károkra figyelmeztet.



Kiegészítő megjegyzések és tippek.

1.3 Megjegyzés a nyelvvaltozattal kapcsolatosan

A használati utasítás fontos információkat tartalmaz a termék, ill. rendszer kiválasztásához, a szereléshez és az üzembe helyezéshez, valamint a rendeltetésszerű használathoz, és amennyiben szükséges, a karbantartáshoz. Ezek, a termékekkel, azok tulajdonságaival és alkalmazástechnikáival kapcsolatos információk a jelenleg hatályos európai (pl. EN) és/vagy németországi (pl. DIN/DVGW) szabványokon alapulnak.

A szöveg némely szakasza az európai/németországi műszaki előírásokra utalhat. Egyéb országok számára, amennyiben ott megfelelő követelmények nem érhetőek el, ezek az előírások ajánlásként szolgálnak. Az ide vonatkozó nemzeti törvények, normák, előírások, szabványok, valamint egyéb műszaki előírások a németországi/európai irányelvekkel, valamint jelen utasítással szemben előnyben részesítendőek: Az itt ismertetett információk nem kötelező jellegűek más országok és régiók számára és, ahogyan arra már utaltunk, csak támpontként szolgálnak.

2 Termékinformáció

2.1 Rendeltetésszerű használat

2.1.1 Alkalmazási területek

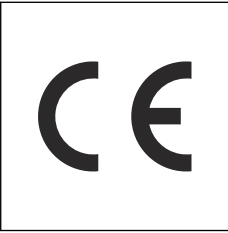

A beépítőkeret a Prevista Visign for More 201 és 204 WC-működtetőlapok szárazépítésű előfalakba történő beszereléséhez készült.

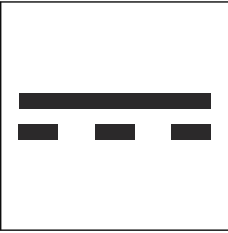
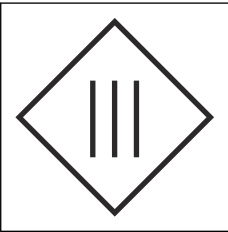
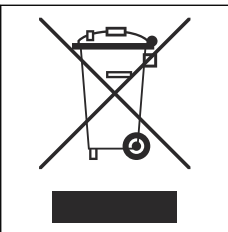
2.2 Általános tájékoztató

- Ha a terméken vagy egyes alkatrészekben károsodást észlel, ne végezzen javítást, hanem cseréltesse ki a terméket képzett személyzettel.
- Ezt a terméket nem a korlátozott fizikai, érzékszervi vagy szellemi képességekkel rendelkező személyek (beleértve a gyermekeket) általi, vagy tapasztalat és/vagy ismeretek hiányában történő használatra tervezték.
- Gondoskodjon róla, hogy gyermekek ne játsszanak a termékkel.

Szimbólumok

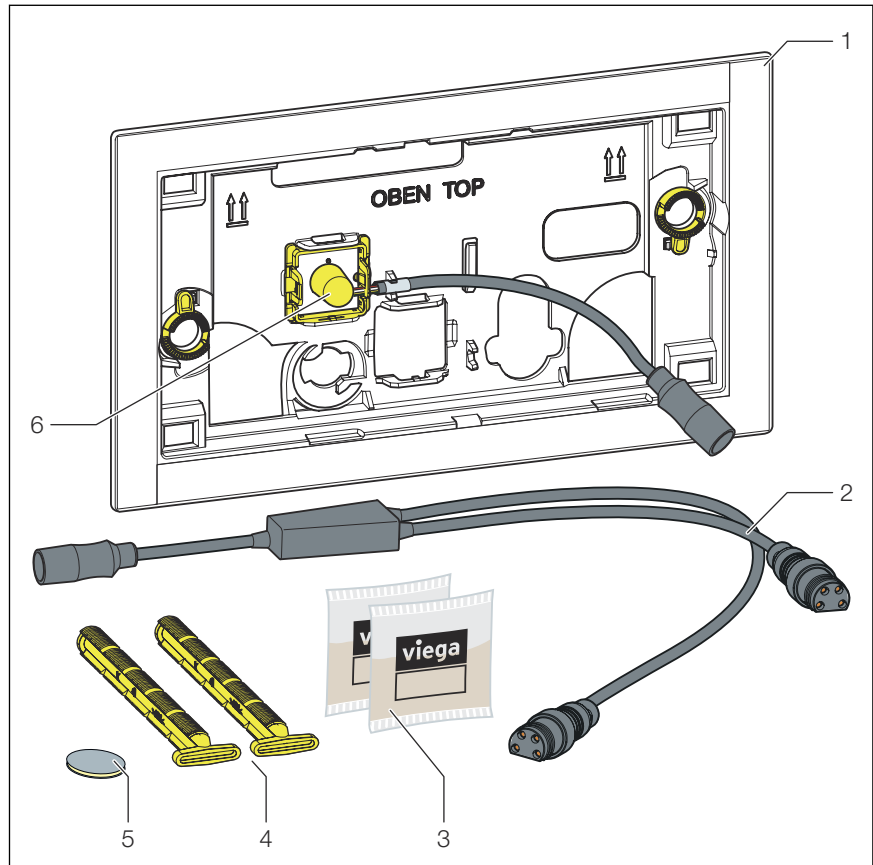
Vegye figyelembe az etiketten feltüntetett szimbólumokat:

Szimbólum	Leírás
	CE jelölés, termékbiztonság Európában
	EAC jelölés, a termékek regisztrációja a vámunió területén

Szimbólum	Leírás
	Egyenáram
	III. érintésvédelmi osztály
	A megjelölt termék nem kerülhet a háztartási hulladékba.

2.3 Termékleírás

2.3.1 Áttekintés



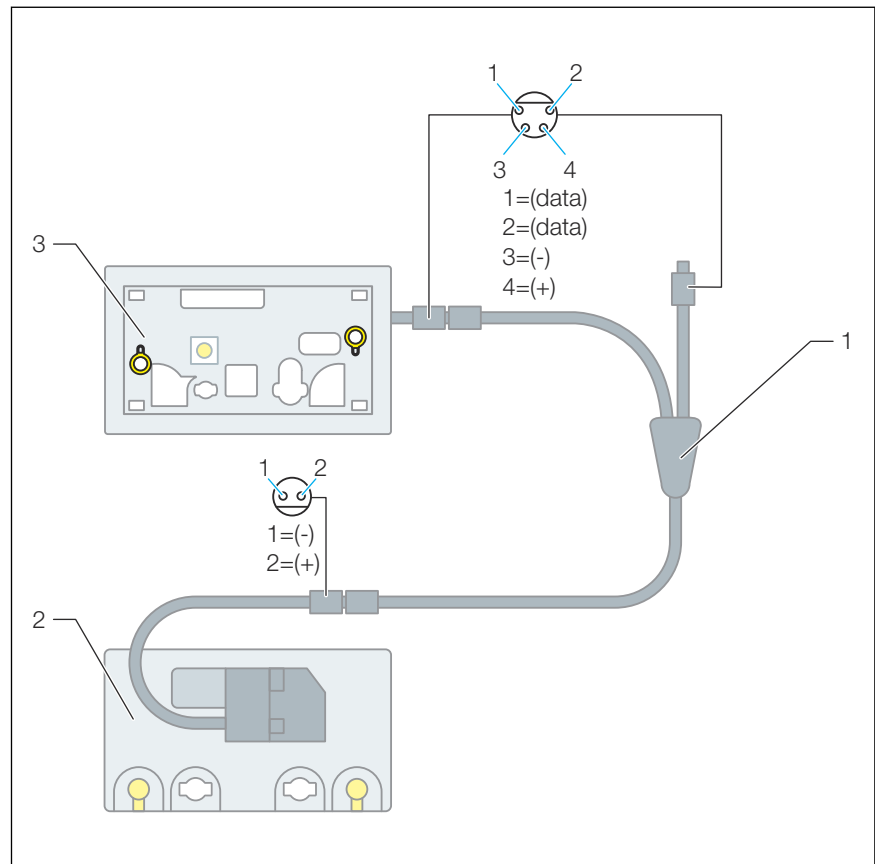
1. ábra: Szállítási terjedelem

- 1 WC-beépítőkeret
- 2 Y-kábel
- 3 Szilikonzsír (2 x 2 g)
- 4 Tartócsap
- 5 Ragasztópont
- 6 Infravörös érzékelő

2.3.2 Műszaki adatok

Feszültség [V]	Áramerősség [mA]
6,5	100

2.3.3 Kapcsolási rajz



2. ábra: Kapcsolási rajz, WC-beépítőkeret Prevista öblítőtartályokhoz

- 1 Adapter
- 2 Elektronikus meghajtóegység
- 3 WC-beépítőkeret Prevista öblítőtartályokhoz

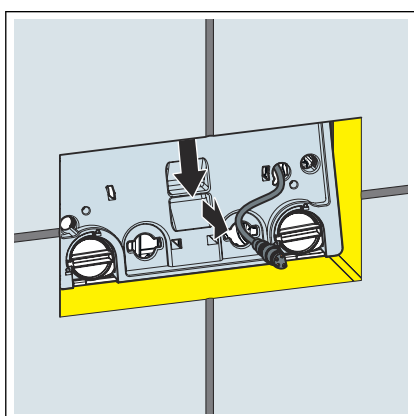
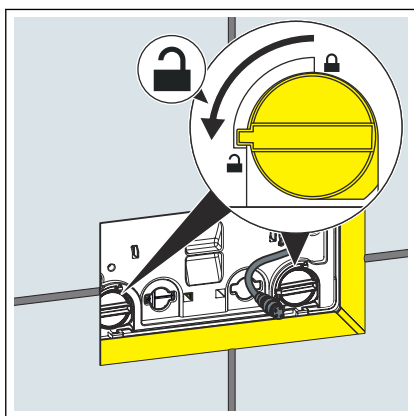
3 Kezelés

3.1 Szerelés

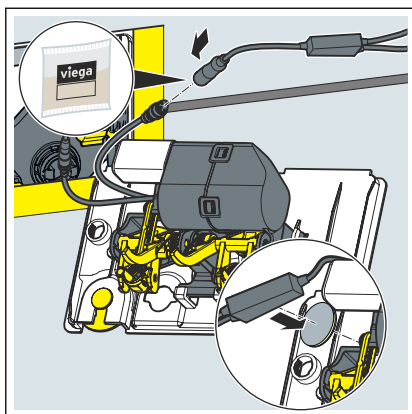
3.1.1 Beépítőkeret szerelése

Előfeltételek:

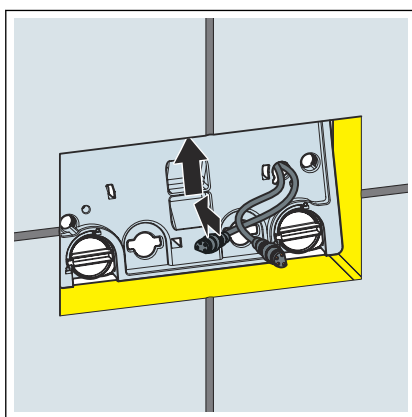
- A hálózati tápegység be van szerelve és a motorral kapcsolódik.
- A vezérlés a takarólagra van dugva.
- Az öblítőtartályt beszerelték az előfalba.
- Az előfalat csempe borítja.
- A takarólap reteszelését 90°-kal fordítsa el az óramutató járásával ellenkező irányban.



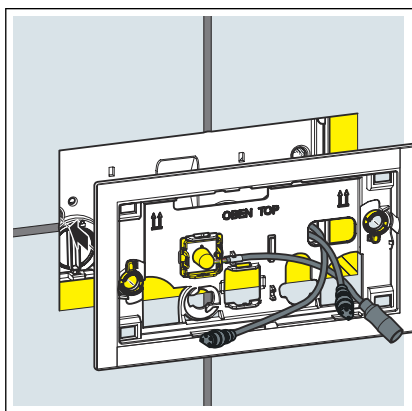
- Vegye le a takarólapot.



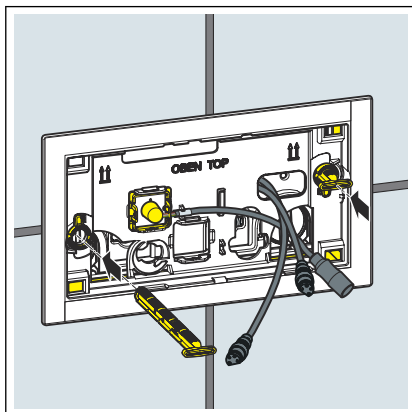
- Az elektronikus csatlakozókat kenje be szilikonzsírral.
- Csatlakoztassa az Y-kábelt az egyszerű berakásos oldalával a vezérlőre.
- A ragasztópötty segítségével rögzítse az Y-kábelt a takarólap hátoldalára.



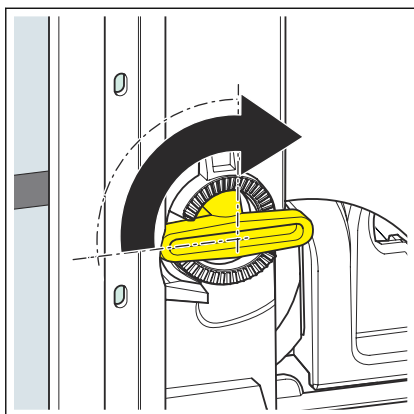
- Vezesse az Y-kábel mindkét végét előre a takarólap jobb oldali nyílásán át.
- Ismét helyezze vissza, majd reteszelje a takarólapot.



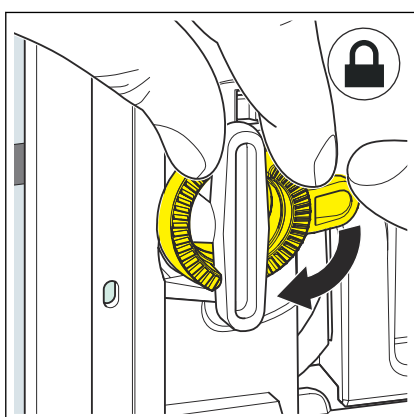
- Helyezze fel a beépítőkeretet.



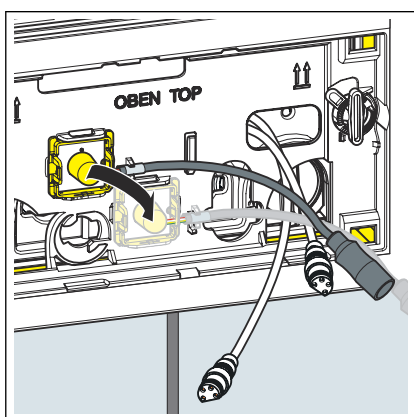
- Vezesse be a tartócsapokat.



- Forgassa el az óramutató járásával megegyező irányban 90°-kal a tartócsapokat.

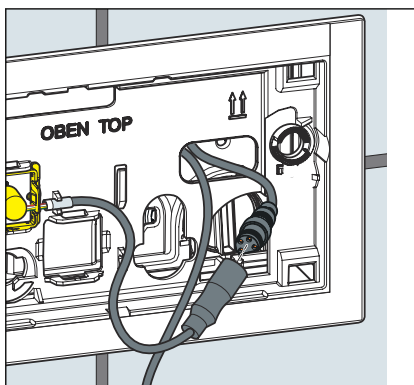


- Igazítsa be a beépítőkeretet.
- A tartócsapok rögzítéséhez forgassa el az óramutató járásával megegyező irányban a biztosítógyűrűket.

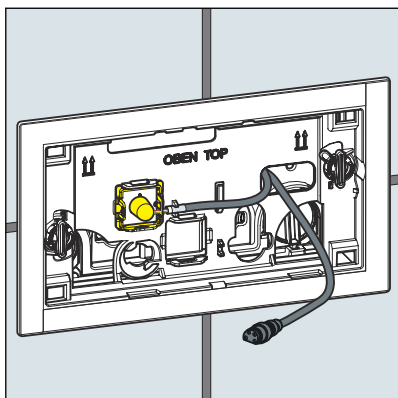


INFORMÁCIÓ! A Visign for More 201-es WC-működtetőlap használatánál.

- Lazítsa ki az infravörös érzékelőt és dugja az alsó tartóra.



- A csatlakozókat kenje be szilikonzsírral.
- Csatlakoztassa az Y-kábel rövidebb végét a beépítőkerethez.
- Tolja vissza a kábelt az öblítőtartályba annyira, amennyire lehet.



- A beépítőkeret szerelése kész, most már beszerelhető a működtetőlap.

3.2 Hibák, zavarok és elhárításuk



Üzemzavar esetén áramtalanítsa a modellt, majd egy perc múlva csatlakoztassa vissza.

3.3 Ártalmatlanítás

A terméket és a csomagolást a mindenkori anyagcsoportok (pl. papír, fém, műanyag, nemvasfémek) szerint kell szétválogatni és a hatályos országos jogalkotás értelmében ártalmatlanítani.



Viega Kereskedelmi Kft.

info@viega.hu

viega.hu

HU • 2022-08 • VPN210032

