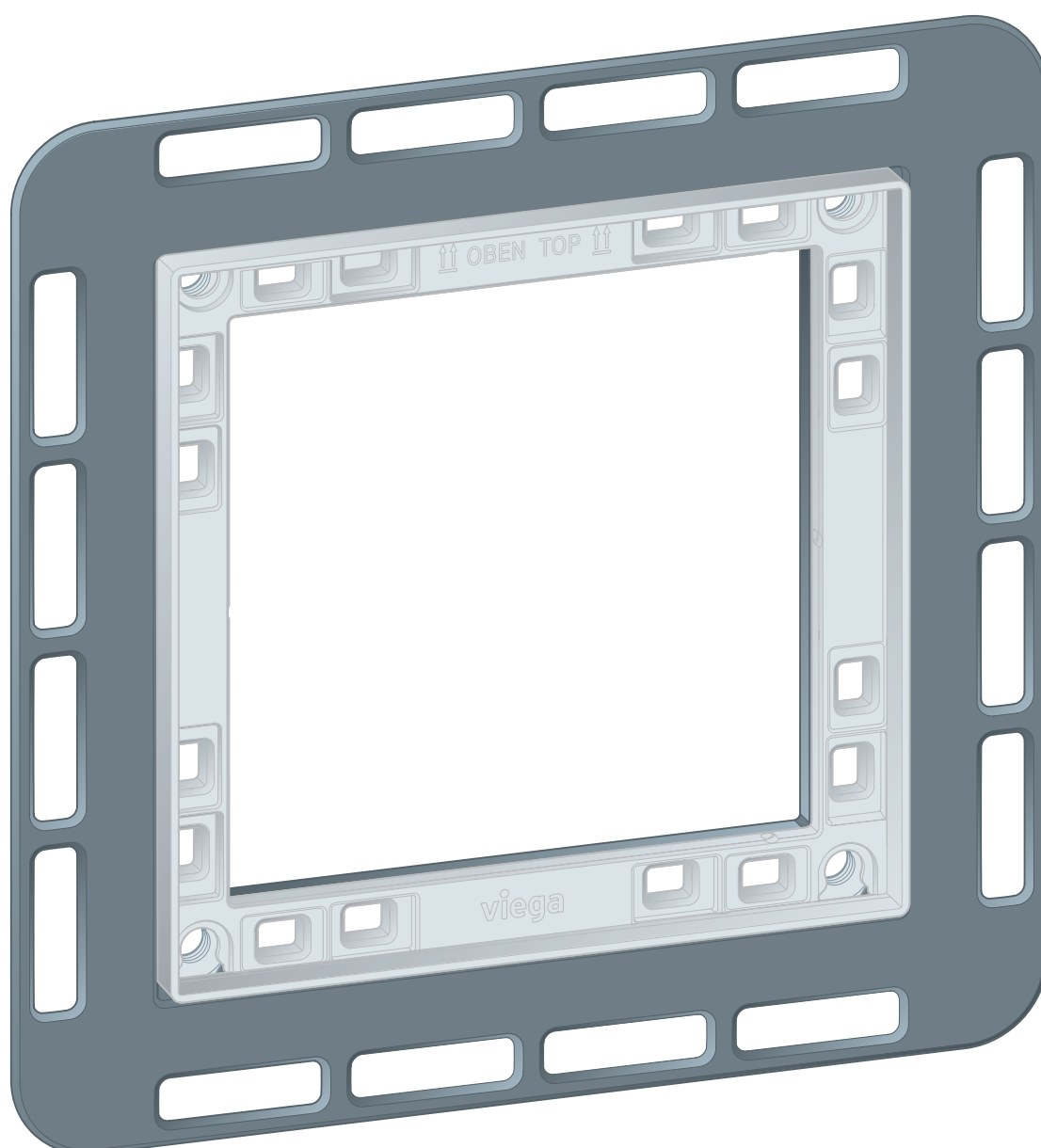


## Használati útmutató

# csempesíkba helyezhető vizelde beépítőkeret Prevista-hoz



vizelde-működtetőlap csempével egy szintbe történő beépítéséhez

**Modell**  
8651.2

**Gyártási évtől**  
2019.03

**viega**

# Tartalomjegyzék

<b>1</b>	<b>A használati utasításról</b>	<b>3</b>
	1.1 Célcsoportok	3
	1.2 Megjegyzések jelölése	3
	1.3 Megjegyzés a nyelvváltozattal kapcsolatosan	4
<b>2</b>	<b>Termékinformáció</b>	<b>5</b>
	2.1 Rendeltetésszerű használat	5
	2.1.1 Alkalmazási területek	5
	2.2 Termékleírás	5
	2.2.1 Áttekintés	5
<b>3</b>	<b>Kezelés</b>	<b>6</b>
	3.1 Szerelés	6
	3.1.1 Beépítőkeret szerelése	6
	3.2 Ártalmatlanítás	9

# 1 A használati utasításról

A dokumentumra szerzői jogok vonatkoznak, további információkat a [viega.com/legal](http://viega.com/legal) webhelyen találhat.

## 1.1 Célcsoportok

Az utasításban található információk a következő személyekre vonatkoznak:

- Fűtés- és vízvezeték szerelők, ill. képzett szakemberek
- Gipszkarton szerelők

A fent megnevezett képzettséggel, ill. képesítéssel nem rendelkező személyek számára a termék szerelése, telepítése és adott esetben karbantartása nem megengedett. Ez a korlátozás nem vonatkozik a lehetséges kezelési tudnivalókra.

A Viega termékek beszerelését a technika általánosan elismert szabályai és a Viega használati utasítások szerint kell végezni.

## 1.2 Megjegyzések jelölése

A figyelmeztető és a tájékoztató szövegek a további szövegektől elkülönítve, megfelelő piktogramokkal vannak megjelölve.



### **VESZÉLY!**

Lehetséges életveszélyes sérülésekre figyelmeztet.



### **FIGYELEM!**

Lehetséges súlyos sérülésekre figyelmeztet.



### **VIGYÁZAT!**

Lehetséges sérülésekre figyelmeztet.



### **MEGJEGYZÉS!**

Lehetséges anyagi károkra figyelmeztet.



Kiegészítő megjegyzések és tippek.

### 1.3 Megjegyzés a nyelvvaltozattal kapcsolatosan

A használati utasítás fontos információkat tartalmaz a termék, ill. rendszer kiválasztásához, a szereléshez és az üzembe helyezéshez, valamint a rendeltetésszerű használathoz, és amennyiben szükséges, a karbantartáshoz. Ezek, a termékekkel, azok tulajdonságaival és alkalmazástechnikáival kapcsolatos információk a jelenleg hatályos európai (pl. EN) és/vagy németországi (pl. DIN/DVGW) szabványokon alapulnak.

A szöveg némely szakasza az európai/németországi műszaki előírásokra utalhat. Egyéb országok számára, amennyiben ott megfelelő követelmények nem érhetők el, ezek az előírások ajánlásként szolgálnak. Az ide vonatkozó nemzeti törvények, normák, előírások, szabványok, valamint egyéb műszaki előírások a németországi/európai irányelvekkel, valamint jelen utasítással szemben előnyben részesítendőek: Az itt ismertetett információk nem kötelező jellegűek más országok és régiók számára, és ahogyan arra már utaltunk, csak támpontként szolgálnak.

## 2 Termékinformáció

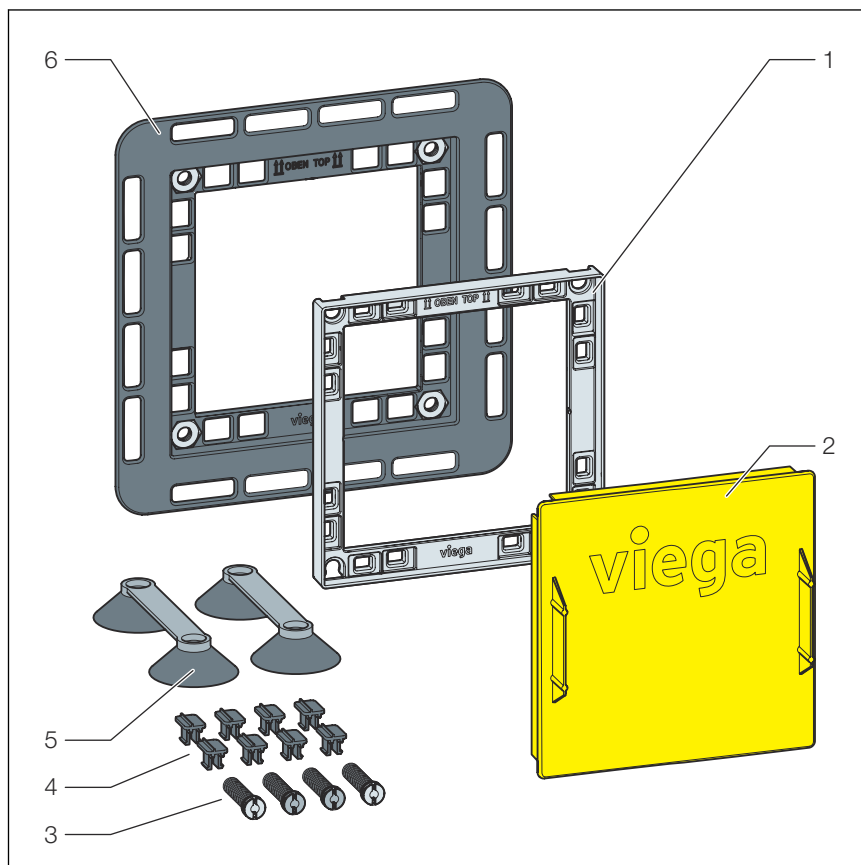
### 2.1 Rendeltetésszerű használat

#### 2.1.1 Alkalmazási területek

A beépítőkeret a Prevista vizelde-működtetőlapoknak a csempe síkjába illeszkedő beszerelésére szolgál szárazépítésű előfalakban.

### 2.2 Termékleírás

#### 2.2.1 Áttekintés



- 1 Beépítőkeret
- 2 Takarólap
- 3 Csapszegek
- 4 Kapcsok
- 5 Tapadókorongok
- 6 Alapkeret

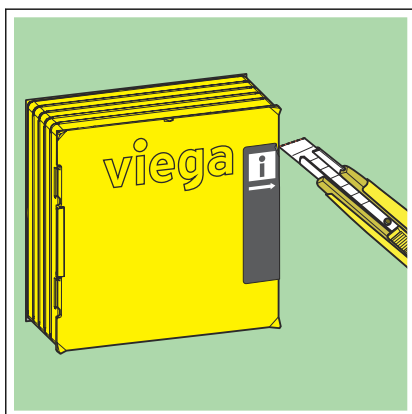
## 3 Kezelés

### 3.1 Szerelés

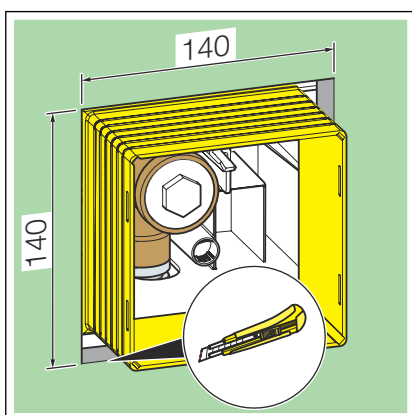
#### 3.1.1 Beépítőkeret szerelése

Előfeltételek:

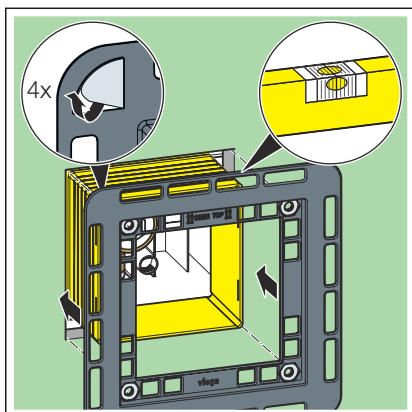
- A vizelde az előfalba van szerelve.
- Az előfalat leburkolták.
- Vágja be az aknaburkolat ragasztócsíkját.



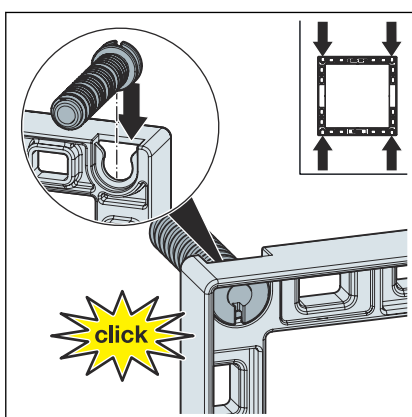
- Vegye le az aknaburkolatot.



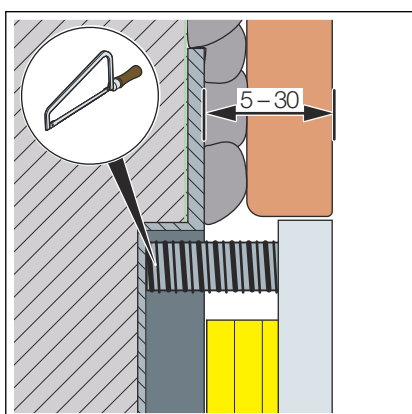
- Nagyítson az aknaburkolat kivágásán.



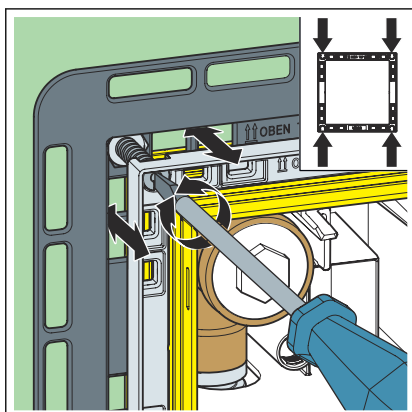
- Húzza le a védőfóliát a ragasztópöttyökről.
- Helyezze és igazítsa be az alapkeretet az aknába.



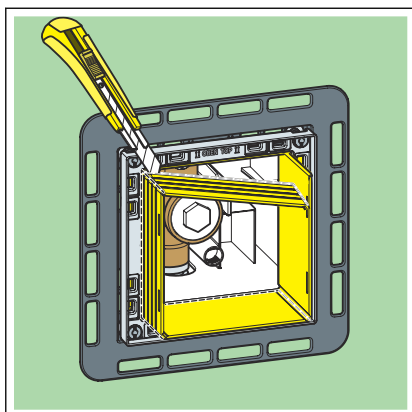
- Vezesse a csapszegeket a beépítőkeretbe.



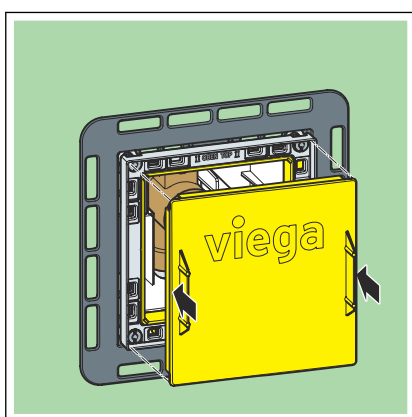
- Mérje meg a burkolat és a tükörcsempe közti távolságot.



- Állítsa be a beépítőkeretet a mért mélységnek megfelelően.



- Vágja be az aknaburkolat négy sarkát.
- Vágja le a négy részt a beépítőkeretnek megfelelően.



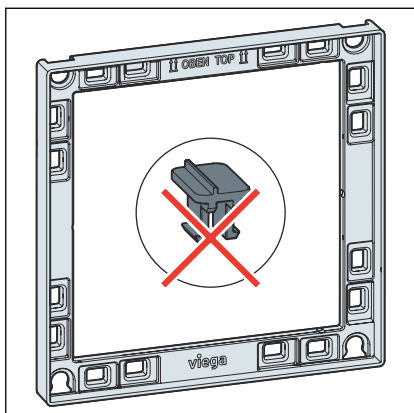
- Helyezze fel a takarólapot.



- A beépítőkeret szerelése kész, most már beszerelhető a működtetőlap.

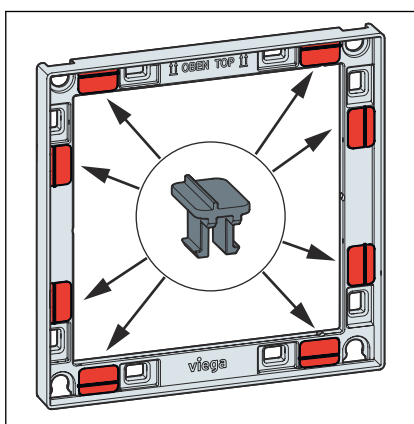


### A vizelde-működtetőlap beépítőkeretének előkészítése

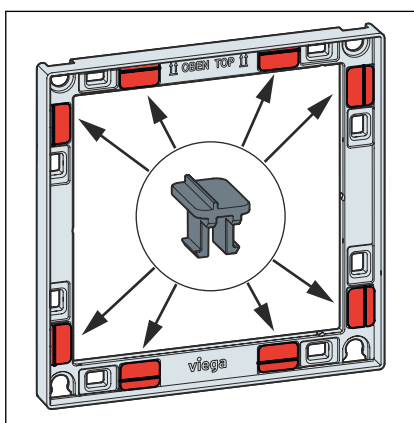


### INFORMÁCIÓ! A kapcsok elrendezése működtetőlaponként eltérő.

- A **Visign for More 200 műanyag** vizelde-működtetőlap szerelésénél ne használjon kapcsokat a beépítőkerethez.



- A **Visign for More 200 üveg / fa** vizelde-működtetőlap szerelésénél használjon kapcsokat a beépítőkerethez.



- A **Visign for Style 20** vagy **21** számú vizelde-működtetőlap szerelésénél használjon kapcsokat a beépítőkerethez.

## 3.2 Ártalmatlanítás

A terméket és a csomagolást a mindenkori anyagcsoportok (pl. papír, fém, műanyag, nemvasfémek) szerint kell szétválogatni és a hatályos nemzeti törvényhozás értelmében ártalmatlanítani.



**Viega Kereskedelmi Kft.**

info@viega.hu

viega.hu

HU • 2024-05 • VPN200199

