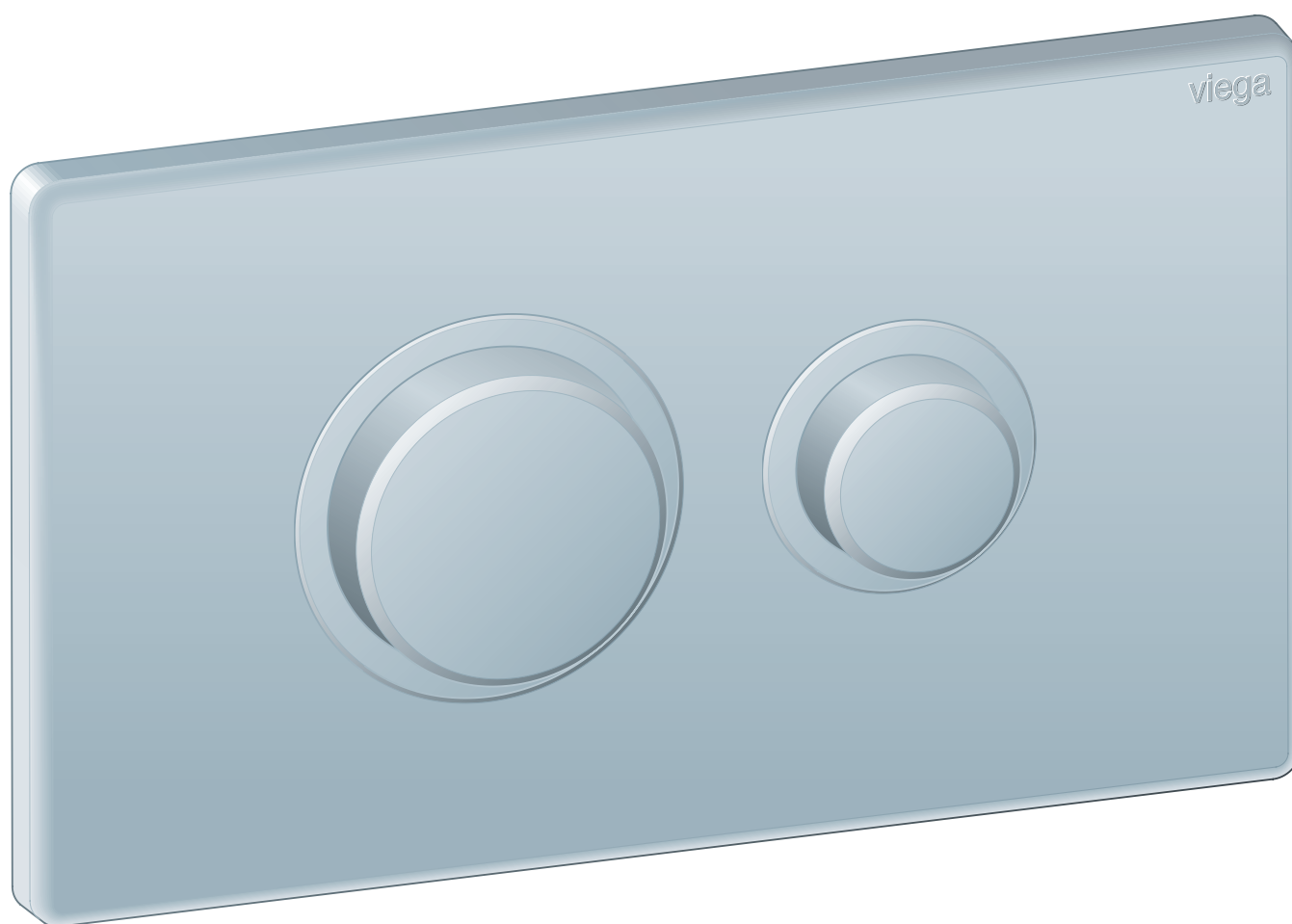


Használati útmutató

**WC-működtetőlap Prevista
Visign for Public 11 termékhez**



minden Prevista vakolat alatti öblítőtartályhoz

Modell
8631.1

Gyártási évtől
2019.03

viega

Tartalomjegyzék

1	A használati utasításról	3
	1.1 Célcsoportok	3
	1.2 Megjegyzések jelölése	3
	1.3 Megjegyzés a nyelvváltozattal kapcsolatosan	4
2	Termékinformáció	5
	2.1 Szabványok és szabálygyűjtemények	5
	2.2 Rendeltetésszerű használat	5
	2.2.1 Alkalmazási területek	5
	2.3 Termékleírás	6
	2.3.1 Áttekintés	6
	2.3.2 Műszaki adatok	6
3	Kezelés	7
	3.1 Szerelés	7
	3.1.1 Az öblítőtartály előkészítése	7
	3.1.2 A működtetőlap beszerelése	8
	3.2 Üzembe helyezés	15
	3.2.1 Az öblítési mennyiség beállítása	15
	3.3 Hibák, zavarok és elhárításuk	17
	3.4 Gondozás és karbantartás	17
	3.4.1 Ápolási utasítások	17
	3.5 Ártalmatlanítás	17

1 A használati utasításról

A dokumentumra szerzői jogok vonatkoznak, további információkat a viega.com/legal webhelyen találhat.

1.1 Célcsoportok

Az utasításban található információk a következő személyekre vonatkoznak:

- fűtés- és vízvezeték szerelők, ill. képzett szakemberek
- végfelhasználók

A fent megnevezett képzettséggel, ill. képesítéssel nem rendelkező személyek számára a termék szerelése, telepítése és adott esetben karbantartása nem megengedett. Ez a korlátozás nem vonatkozik a lehetséges kezelési tudnivalókra.

A Viega termékek beépítését a technika általánosan elismert szabályai és a Viega használati utasítások szerint kell végezni.

1.2 Megjegyzések jelölése

A figyelmeztető és a tájékoztató szövegek a további szövegektől elkülönítve, megfelelő piktogramokkal vannak megjelölve.

**VESZÉLY!**

Lehetséges életveszélyes sérülésekre figyelmeztet.

**FIGYELEM!**

Lehetséges súlyos sérülésekre figyelmeztet.

**VIGYÁZAT!**

Lehetséges sérülésekre figyelmeztet.

**MEGJEGYZÉS!**

Lehetséges anyagi károkra figyelmeztet.



Kiegészítő megjegyzések és tippek.

1.3 Megjegyzés a nyelvvaltozattal kapcsolatosan

A használati utasítás fontos információkat tartalmaz a termék, ill. rendszer kiválasztásához, a szereléshez és az üzembe helyezéshez, valamint a rendeltetésszerű használathoz, és amennyiben szükséges, a karbantartáshoz. Ezek, a termékekkel, azok tulajdonságaival és alkalmazástechnikáival kapcsolatos információk a jelenleg hatályos európai (pl. EN) és/vagy németországi (pl. DIN/DVGW) szabványokon alapulnak.

A szöveg némely szakasza az európai/németországi műszaki előírásokra utalhat. Egyéb országok számára, amennyiben ott megfelelő követelmények nem érhetőek el, ezek az előírások ajánlásként szolgálnak. Az ide vonatkozó nemzeti törvények, normák, előírások, szabványok, valamint egyéb műszaki előírások a németországi/európai irányelvekkel, valamint jelen utasítással szemben előnyben részesítendőek: Az itt ismertetett információk nem kötelező jellegűek más országok és régiók számára és, ahogyan arra már utaltunk, csak támpontként szolgálnak.

2 Termékinformáció

2.1 Szabványok és szabálygyűjtemények

Az alábbi szabványok és szabálygyűjtemények Németországra és Európára érvényesek. Az egyes országok nemzeti szabályozásai megtalálhatóak az adott ország honlapján, a viega.hu/szabvanyok oldalon.

Szabálygyűjtemények a következő szakaszból: Műszaki adatok

Hatály / megjegyzés	A Németországban érvényes szabálygyűjtemény
Öblítőáram	DIN 3265
Zajosztály	DIN 4109

2.2 Rendeltetésszerű használat

2.2.1 Alkalmazási területek

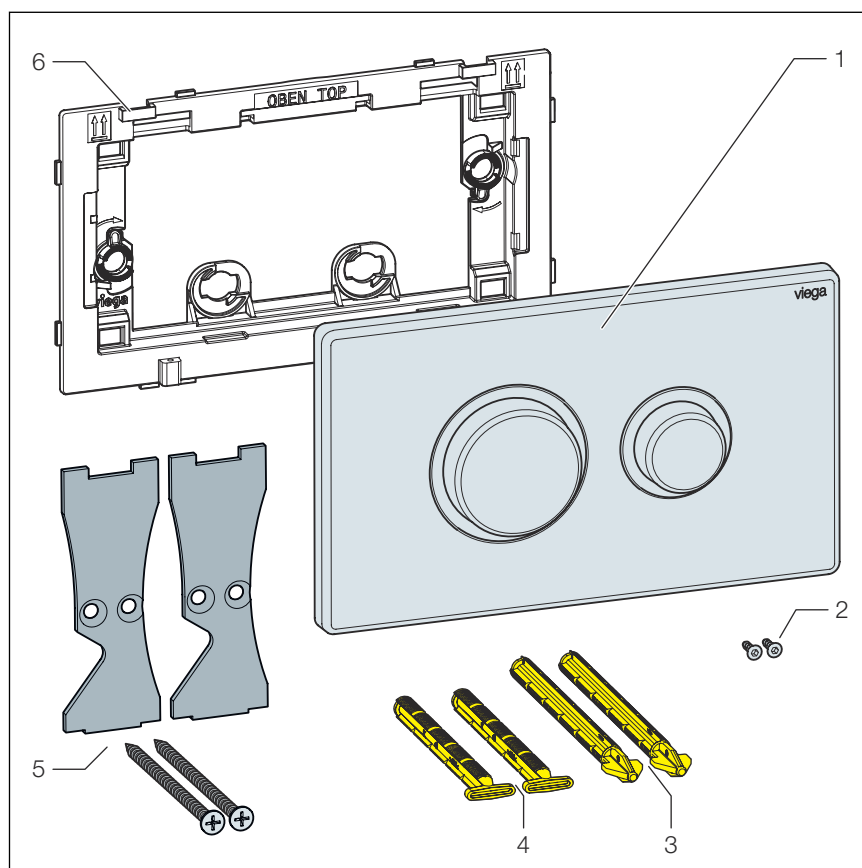
Megfelelő öblítőtartályok

A működtetőlap öblítési folyamatok indítására szolgál a Viega vakolat alatti öblítőtartályokban.

Minden Prevista vakolat alatti öblítőtartályba beépíthető.

2.3 Termékleírás

2.3.1 Áttekintés



1. ábra: Szállítási terjedelem


- 1 Működtetőlap
- 2 Biztosítócsavarok
- 3 Működtetőrudak
- 4 Tartócsap
- 5 Biztosítólemezek
- 6 Beépítőkeret

2.3.2 Műszaki adatok

Öblítési mennyiség

Az öblítésműködtetőnél az öblítési mennyiségek a következők:

- kis öblítési mennyiség: kb. 2–4 liter
- nagy öblítési mennyiség: kb. 3,5–7,5 liter

Az öblítés beállításához lásd  fejezet 3.2.1 „Az öblítési mennyiség beállítása” a(z) 15. oldalon.

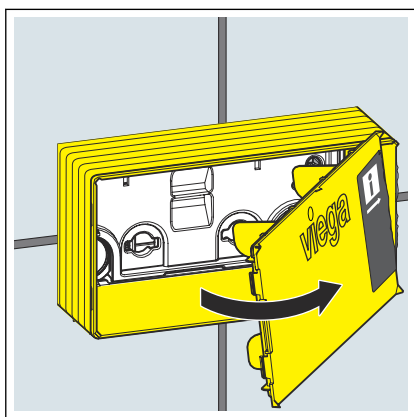
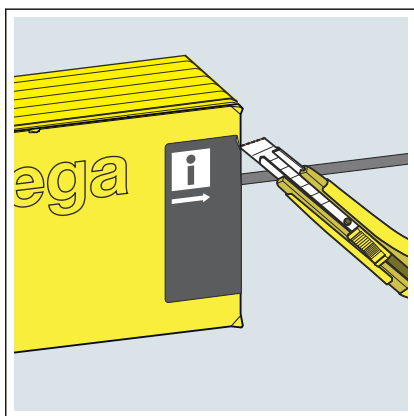
3 Kezelés

3.1 Szerelés

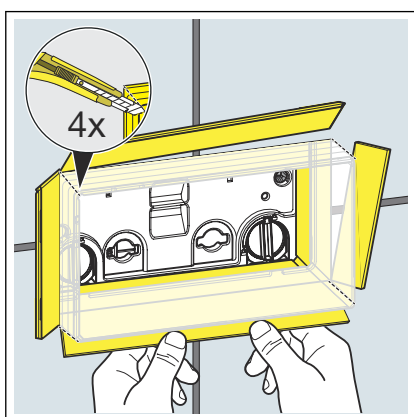
3.1.1 Az öblítőtartály előkészítése

Előfeltételek:

- Az öblítőtartályt beszerelték az előfalba.
- Az előfalat csempe borítja.
- Vágja be az aknaburkolat ragasztócsíkját.

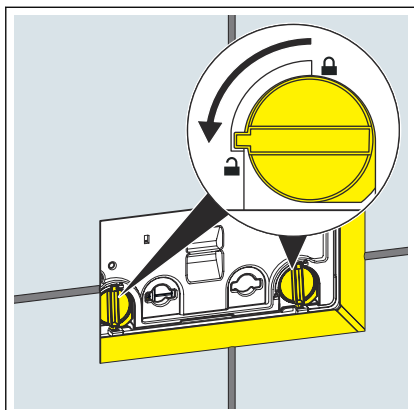


- Vegye le az aknaburkolatot.

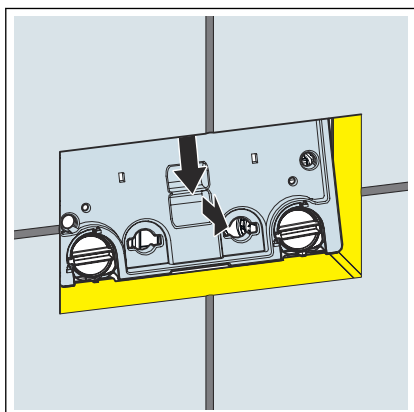


- Vágja be a szerelőnyílást a sarkok mentén.
- Hajlítsa kifelé a szerelőnyílás oldalait egészen a csempe síkjáig, majd törje le azokat.

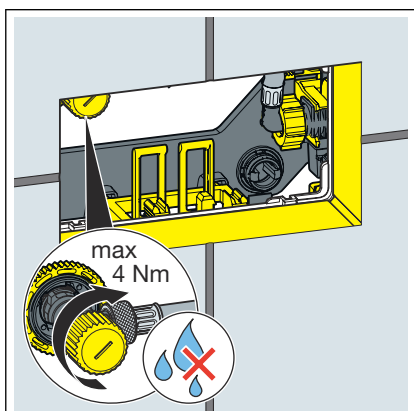
3.1.2 A működtetőlap beszerelése



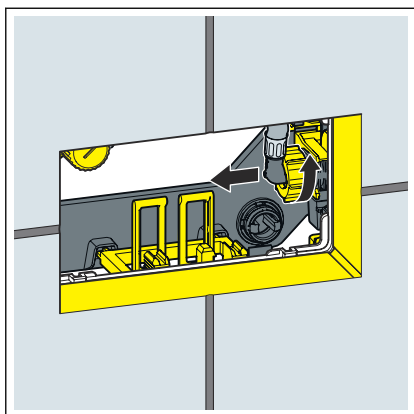
- A takarólap reteszelését 90°-kal fordítsa el az óramutató járásával ellenkező irányban.



- Vegye le a takarólapot.

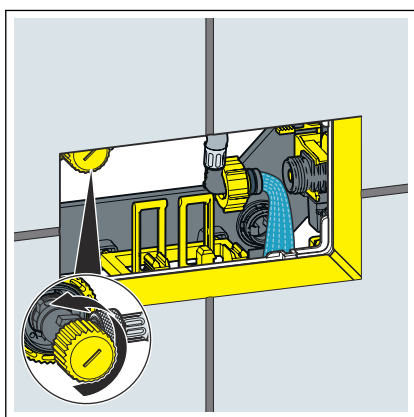


- Zárja el a sarokszelepet.
A maximális nyomaték 4 Nm.

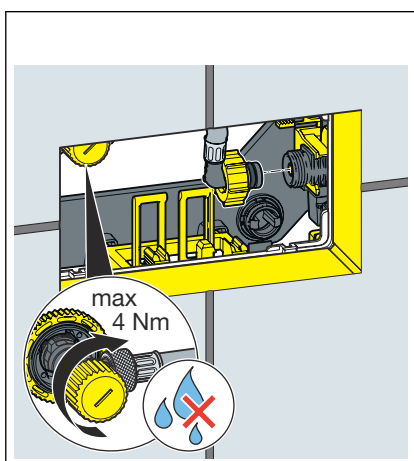


► Lazítsa meg a flexibilis csövet a töltőszelepen.

INFORMÁCIÓ! Az öblítési mennyiség beállítását lásd:
 ↗ fejezet 3.2.1 „Az öblítési mennyiség beállítása”
 a(z) 15. oldalon.

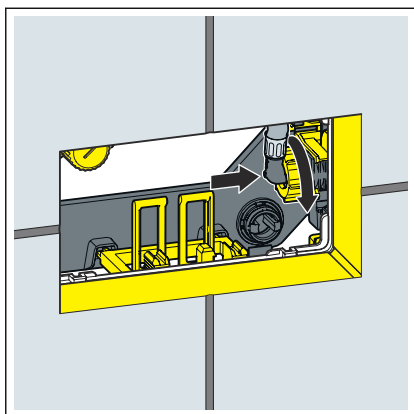


► Pár másodpercre nyissa meg a sarokszelepet a vezeték átöblítéséhez.

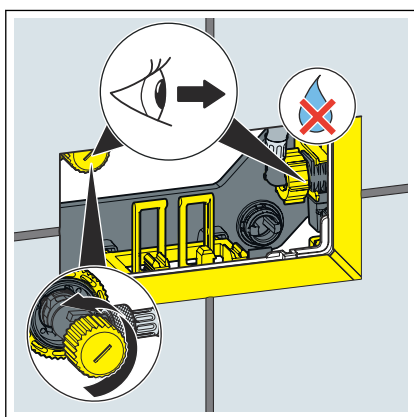


► Zárja el a sarokszelepet.

A maximális nyomaték 4 Nm.

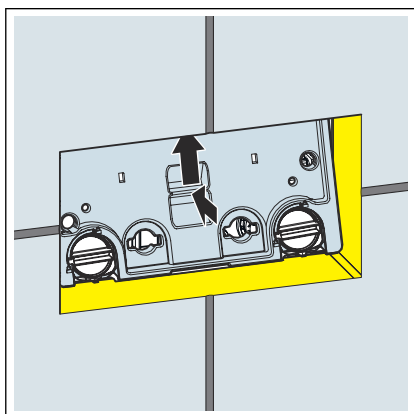


- Csatlakoztassa a flexibilis csövet a töltőszelepre.

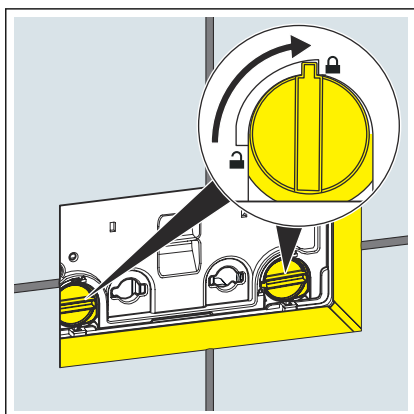


- Nyissa ki újra a sarokszelepet.

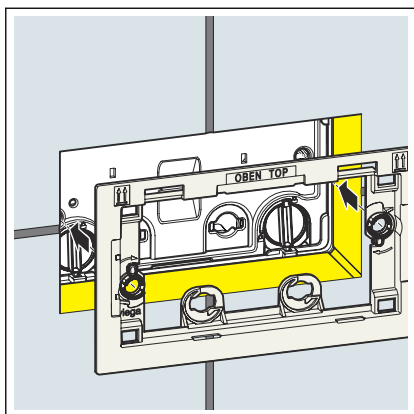
INFORMÁCIÓ! Ellenőrizze a sarokszelep és a töltőszelep tömítettségét.



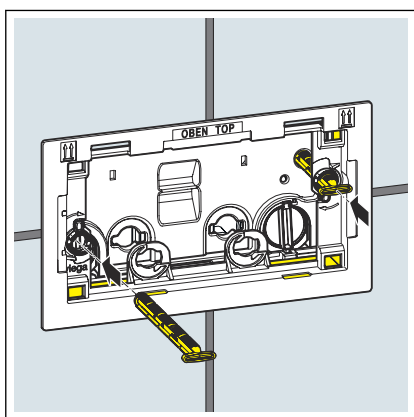
- Helyezze be a takarólapot az öblítőtartályba.



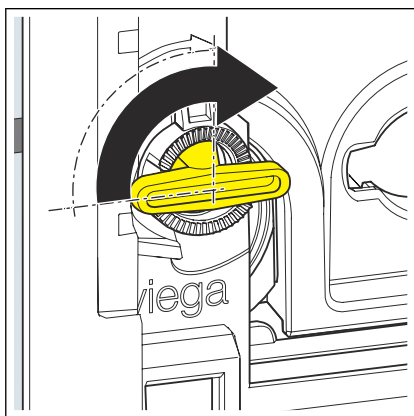
- A takarólap reteszelését 90°-kal fordítsa el az óramutató járásával megegyező irányban.



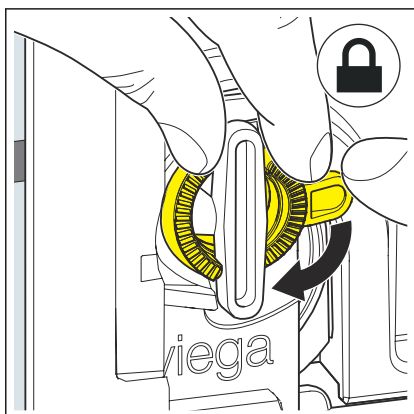
➤ Helyezze fel a beépítőkeretet.



➤ Vezesse be a tartócsapokat.

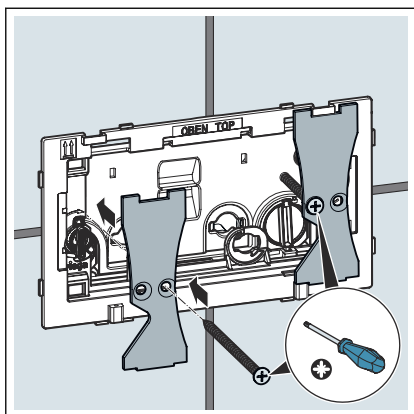


➤ Forgassa el az óramutató járásával megegyező irányban 90°-kal a tartócsapokat.

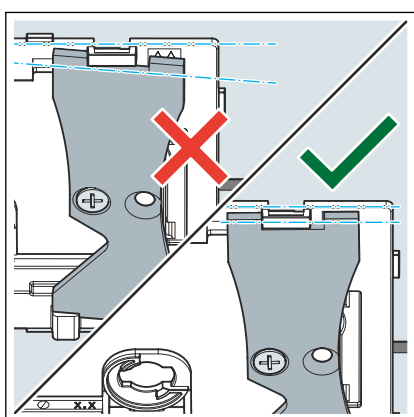


➤ Igazítsa be a beépítőkeretet.

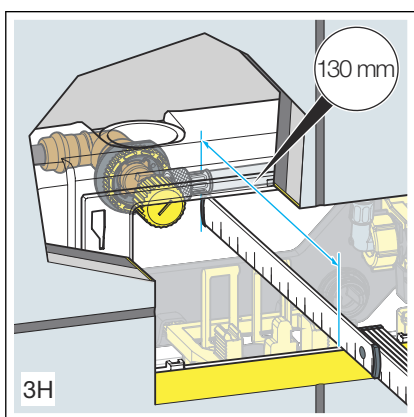
➤ A tartócsapok rögzítéséhez forgassa el az óramutató járásával megegyező irányban a biztosítógyűrűket.



■ Csavarozza rá a biztosítólemezeket.

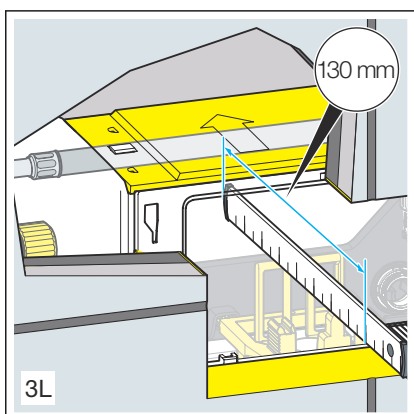


■ Ellenőrizze és szükség esetén korigálja a biztosítólemezek pozícionálását.

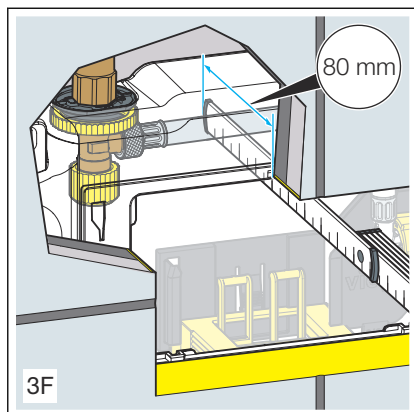


i Ha nem biztos benne, hogy melyik öblítőtartály van beépítve, az alábbi méretek segítségével azonosíthatja.

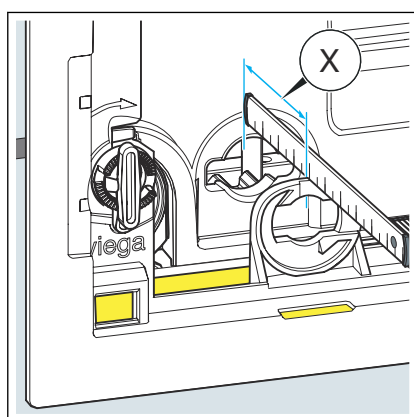
■ 3H vakolat alatti öblítőtartály



■ 3L vakolat alatti öblítőtartály

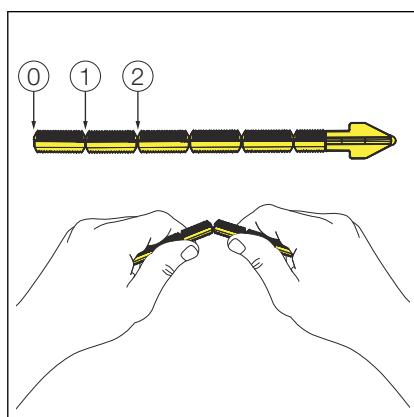


■ 3F vakolat alatti öblítőtartály



INFORMÁCIÓ! A 3H, 3L, 3F vakolat alatti öblítőtartályba előlről történő beépítésnél.

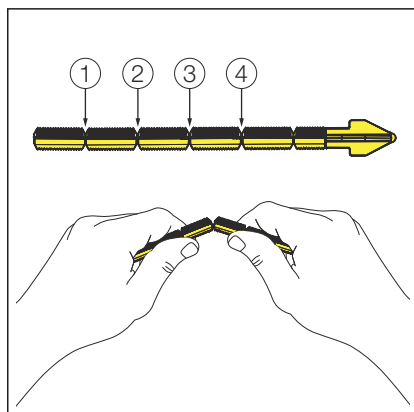
► Határozza meg a működtetőrudak távolságát.



INFORMÁCIÓ! 3H és 3L öblítőtartály.

► Szükség esetén vágja méretre a működtetőrudakat.

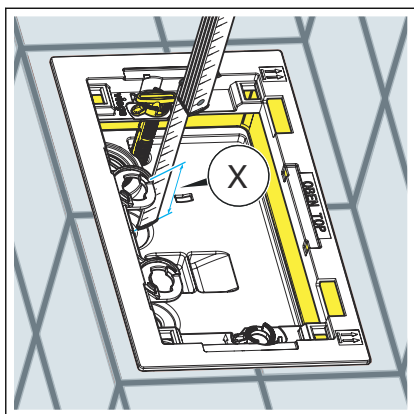
- 0: 75–50 mm
- 1: 50–25 mm
- 2: 25–10 mm



INFORMÁCIÓ! 3F öblítőtartály.

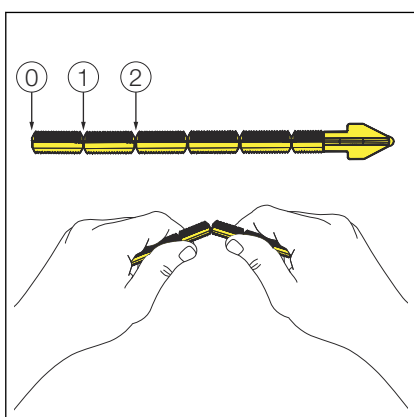
► Szükség esetén vágja méretre a működtetőrudakat.

- 1: 75–55 mm
- 2: 55–35 mm
- 3: 35–15 mm
- 4: 15–10 mm



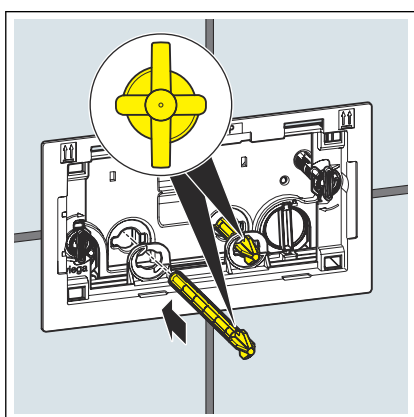
INFORMÁCIÓ! A 3L vakolat alatti öblítőtartályba felülről történő beépítésnél.

► Határozza meg a működtetőrudak távolságát.

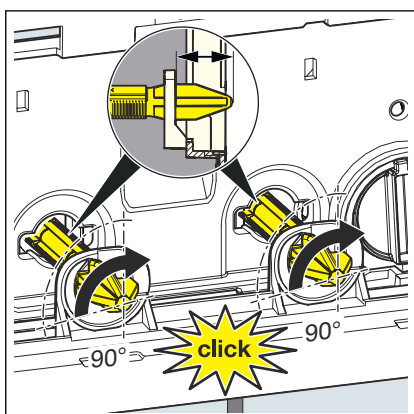


► Szükség esetén vágja méretre a működtetőrudakat.

- 0: 60–45 mm
- 1: 45–25 mm
- 2: 25–10 mm

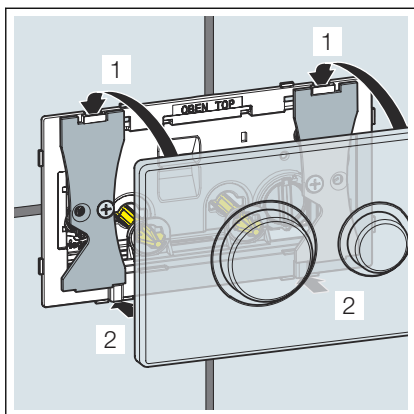


► Vezesse be ütközésig a működtetőrudakat.

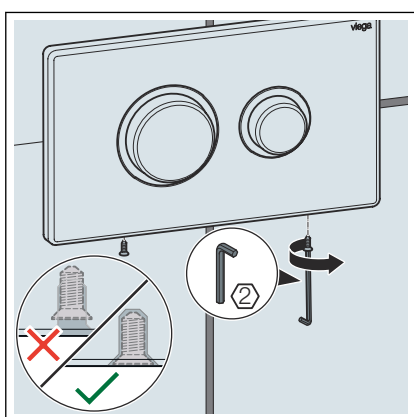


► Állítsa be a működtetőrudakat.

► Forgassa el az óramutató járásával megegyező irányban 90°-kal a működtetőrudakat.



■ Akassza be a működtetőlapot fent, és nyomja meg alul.

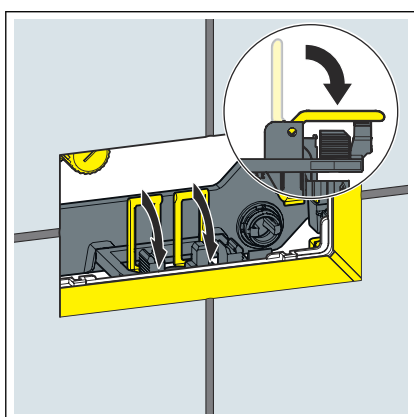


■ A működtetőlapot imbuszkulccsal (SW 2) csavarozza fel a helyére.

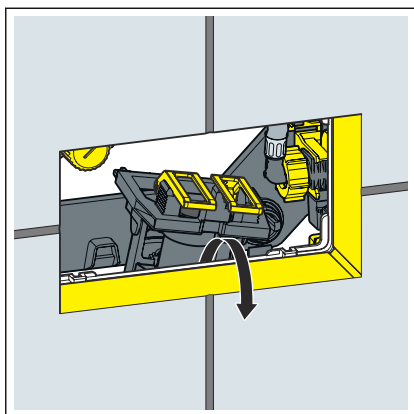
□ A működtetőlap fel van szerelve.

3.2 Üzembe helyezés

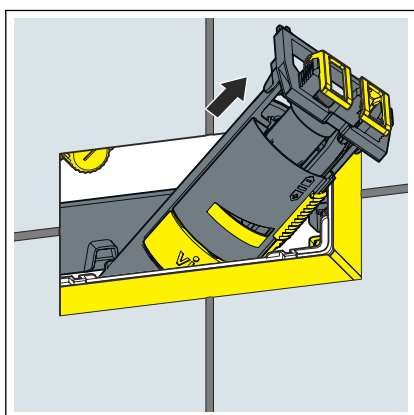
3.2.1 Az öblítési mennyiség beállítása



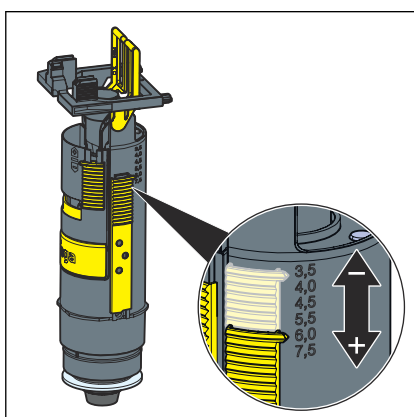
■ Hajtsa előre a fület.



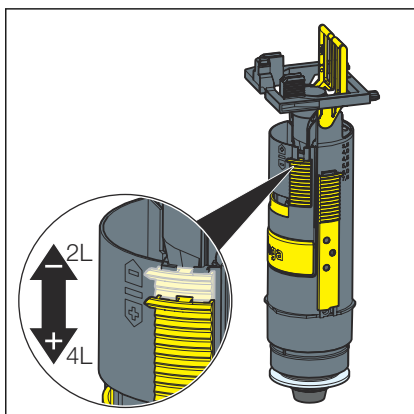
► Emelje meg a lefolyószelepet.



► Vegye ki a lefolyószelepet a szerelőnyíláson keresztül.



► Állítsa be a nagy öblítési mennyiséget a lefolyószelepen.



► Állítsa be a kis öblítési mennyiséget a lefolyószelepen.

3.3 Hibák, zavarok és elhárításuk

Hiba	Ok	Elhárítás
A WC nem öblít.	Az öblítőtartály még nem telt meg teljesen.	Várjon, míg kellő mértékben megtelik az öblítőtartály.
	Nincs víz az öblítőtartályban. A sarokszelep zárva.	Nyissa meg a sarokszelepet.
A WC folyamatosan öblít.	A töltőszelep tömítése szennyeződött vagy sérült.	A tömítést ellenőrizze, szükség esetén cserélje.
	A lefolyószelep tömítése szennyeződött vagy sérült.	A tömítést ellenőrizze, szükség esetén cserélje.

3.4 Gondozás és karbantartás

3.4.1 Ápolási utasítások

A rendszeres ápoláshoz és a működtetőlapon való vízkőlerakódások megelőzéséhez használjon normál szappant vagy lágy tisztítószeret. Semmi esetre ne használjon súrolószeret vagy karcoló tárgyakat.

A durva szennyeződésekelt háztartási tisztítószerrel tudja eltávolítani. A tisztítószeret az előírt hatásidő letelte után tiszta vízzel alaposan mossa le. Az alkatrészeket nem szabad maradványoknak visszamaradniuk.

3.5 Ártalmatlanítás

A terméket és a csomagolást a mindenkori anyagcsoportok (pl. papír, fém, műanyag, nemvasfémek) szerint kell szétválogatni és a hatályos országos jogalkotás értelmében ártalmatlanítani.



Viega Kereskedelmi Kft.

info@viega.hu

viega.hu

HU • 2024-05 • VPN200468

