

Használati útmutató

Visign for Public takarólap



2H vakolat alatti öblítőtartályokhoz, 2L vakolat alatti öblítőtartályokhoz, 2C vakolat alatti öblítőtartályokhoz és Standard 2S vakolat alatti öblítőtartályokhoz, gyártási sorozat 2009/04-től

Modell
8326.9

Gyártási évtől
2011.01

viega

Tartalomjegyzék

1	A használati utasításról	3
	1.1 Célcsoportok	3
	1.2 Megjegyzések jelölése	3
2	Termékinformáció	4
	2.1 Rendeltetésszerű használat	4
	2.1.1 Alkalmazási területek	4
	2.2 Termékleírás	4
	2.2.1 Méretek	4
3	Kezelés	5
	3.1 Szerelés	5
	3.2 Ártalmatlanítás	6

1 A használati utasításról

A dokumentumra szerzői jogok vonatkoznak, további információkat a viega.com/legal webhelyen találhat.

1.1 Célcsoportok

Az utasításban található információk a következő személyekre vonatkoznak:

- Fűtés- és vízvezeték-szerelők, ill. képzett szakemberek

A fent megnevezett képzettséggel, ill. képesítéssel nem rendelkező személyek számára a termék szerelése, telepítése és adott esetben karbantartása nem megengedett. Ez a korlátozás nem vonatkozik a lehetséges kezelési tudnivalókra.

A Viega termékek beszerelését a technika általánosan elismert szabályai és a Viega használati utasítások szerint kell végezni.

1.2 Megjegyzések jelölése

A figyelmeztető és a tájékoztató szövegek a további szövegektől elkülönítve, megfelelő piktogramokkal vannak megjelölve.



VESZÉLY!

Ez a szimbólum lehetséges életveszélyes sérülésekre figyelmeztet.



FIGYELEM!

Ez a szimbólum lehetséges súlyos sérülésekre figyelmeztet.



VIGYÁZAT!

Ez a szimbólum lehetséges sérülésekre figyelmeztet.



FELHÍVÁS!

Ez a szimbólum lehetséges anyagi károokra figyelmeztet.



A megjegyzések további hasznos tanácsokat nyújtanak.

2 Termékinformáció

2.1 Rendeltetésszerű használat

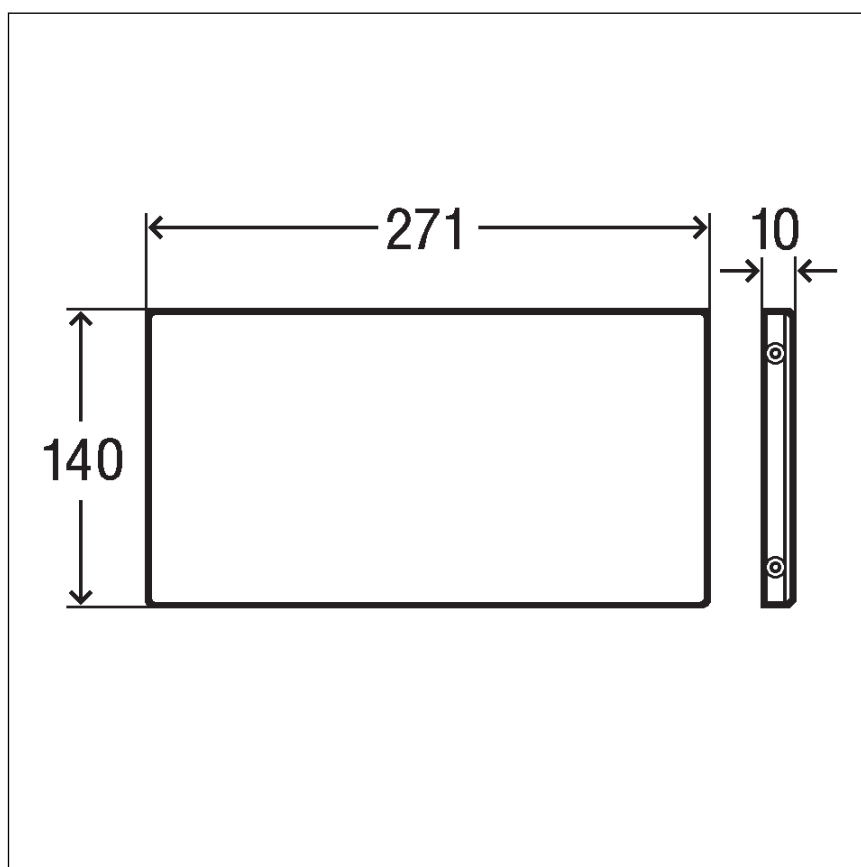
2.1.1 Alkalmazási területek

A takarólap az alábbi Viega öblítőtartályokra szerelhető:

- 2H vakolat alatti öblítőtartály
- 2L vakolat alatti öblítőtartály
- 2C vakolat alatti öblítőtartály
- Standard 2S vakolat alatti öblítőtartály (gyártási sorozat 2009.04-tól)

2.2 Termékleírás

2.2.1 Méretek



1. ábra: Méretrajz

3 Kezelés

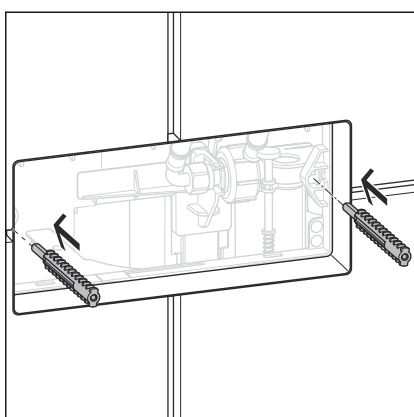
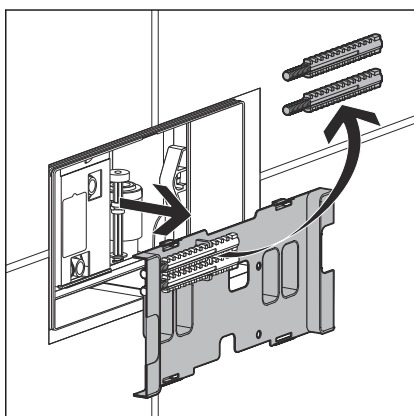
3.1 Szerelés



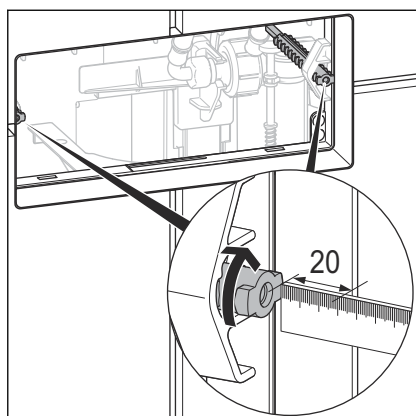
Az alábbi ábrákon példaként a 2H öblítőtartály szerepel. A szerelési lépések minden öblítőtartálynál azonosak.

Előfeltételek:

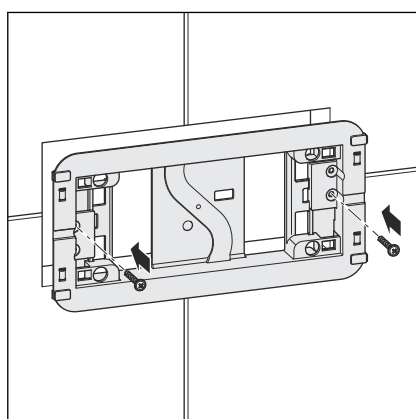
- A Public 1 távműködtető (modellszám: 8326.21) fel van szerelve.
- Emelje le az öblítőtartály burkolatát.
- Vegye le a menetes csapot az öblítőtartály burkolatáról, és őrizze meg azt.
- Semmisítse meg az öblítőtartály burkolatát.



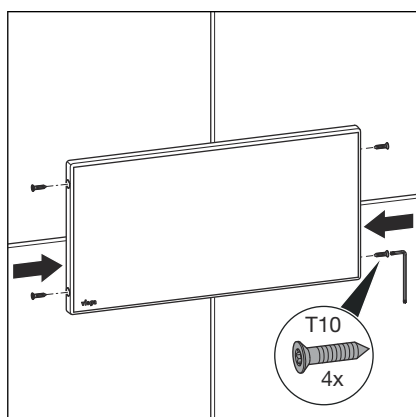
- A menetes csapot bal és jobb oldalon illessze be a tartókba. A meneteknek felfelé és lefelé kell nézniük.



- A menetes csapot olyan mélyre dugja be, hogy a menetes csap felső pereme kb. 20 mm-rel legyen a csempe felső síkja mögött.
- A menetes csapot 90°-os elfordítással rögzítse.



- Csavarozza fel az alaplapot.



- Helyezze fel az takarólapot és rögzítse a mellékelt csavarokkal.
Csavarbefogó = Torx T10

3.2 Ártalmatlanítás

A terméket és a csomagolást a mindenkori anyagcsoportok (pl. papír, fém, műanyag, nemvasfémek) szerint kell szétválogatni és a hatályos nemzeti törvényhozás értelmében ártalmatlanítani.



Viega Kereskedelmi Kft.

info@viega.hu

viega.hu

HU • 2022-08 • VPN140580

