

Standard 1 működtetőlap

Használati útmutató



2H vakolat alatti öblítőtartályokhoz, 2L vakolat alatti öblítőtartályokhoz, 2C vakolat alatti öblítőtartályokhoz és Standard 2S vakolat alatti öblítőtartályokhoz

Modell
8180.1

Gyártási év:
első 2002.11

hu_HU

viega

Tartalomjegyzék

1	A használati utasításról	4
1.1	Célcsoportok	4
1.2	Megjegyzések jelölése	4
2	Termékinformáció	5
2.1	Rendeltetésszerű használat	5
2.1.1	Alkalmazási területek	5
2.2	Termékleírás	6
2.2.1	Áttekintés	6
2.2.2	Műszaki adatok	6
3	Kezelés	7
3.1	Szerelési információk	7
3.1.1	Szükséges anyagok és szerszámok	7
3.2	Szerelés	7
3.2.1	Az öblítőtartály előkészítése	7
3.2.2	A működtető beszerelése	13
3.2.3	A működtetőlap beszerelése	16
3.3	Üzembe helyezés	18
3.3.1	Az öblítés beállítása	18
3.4	Hibák, zavarok és elhárításuk	19
3.5	Gondozás és karbantartás	19
3.5.1	Gondozási utasítások	19
3.6	Ártalmatlanítás	19

1 A használati utasításról

A dokumentumra szerzői jogok vonatkoznak, további információkat a viega.com/legal webhelyen találhat.

1.1 Célcsoportok

Az utasításban található információk a következő személyekre vonatkoznak:

- Fűtés- és vízvezeték szerelők, ill. képzett szakemberek
- Végfelhasználók

A fent megnevezett képzettséggel, ill. képesítéssel nem rendelkező személyek számára a termék szerelése, telepítése és adott esetben karbantartása nem megengedett. Ez a korlátozás nem vonatkozik a lehetséges kezelési tudnivalókra.

A Viega termékek beszerelését a technika általánosan elismert szabályai és a Viega használati utasítások szerint kell végezni.

1.2 Megjegyzések jelölése

A figyelmeztető és a tájékoztató szövegek a további szövegektől elkülönítve, megfelelő piktogramokkal vannak megjelölve.

**VESZÉLY!**

Ez a szimbólum lehetséges életveszélyes sérülésekre figyelmeztet.

**FIGYELEM!**

Ez a szimbólum lehetséges súlyos sérülésekre figyelmeztet.

**VIGYÁZAT!**

Ez a szimbólum lehetséges sérülésekre figyelmeztet.

**FELHÍVÁS!**

Ez a szimbólum lehetséges anyagi károokra figyelmeztet.



A megjegyzések további hasznos tanácsokat nyújtanak.

2 Termékinformáció

2.1 Rendeltetésszerű használat

2.1.1 Alkalmazási területek

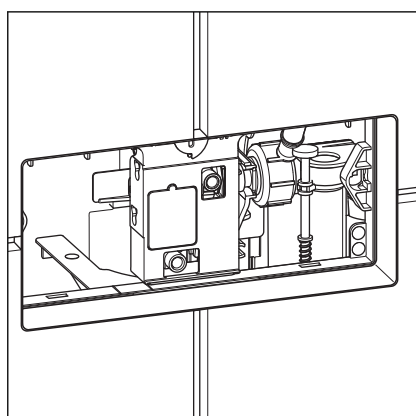
Megfelelő öblítőtartályok

A működtetőlap öblítési folyamatok indítására szolgál a Viega vakolat alatti öblítőtartályokban.

A beépítés csak a következő Viega vakolat alatti öblítőtartályoknál lehetséges:

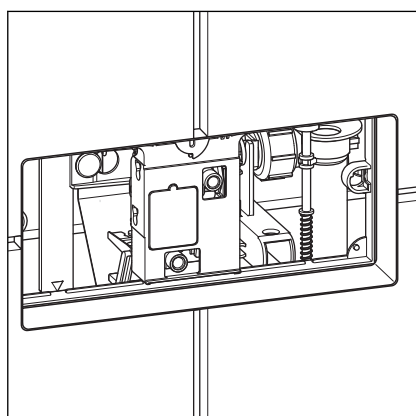
- Öblítőtartály, 2H modell
- Öblítőtartály, 2L modell

A szerelés előtt győződjön meg róla, hogy melyik modell került telepítésre. A következő információk segítenek a beépített öblítőtartály modelljének meghatározásában:



2H öblítőtartály

Ezen öblítőtartály szerelőnyílása kb. 1 m magasságban található az elülső oldalon.

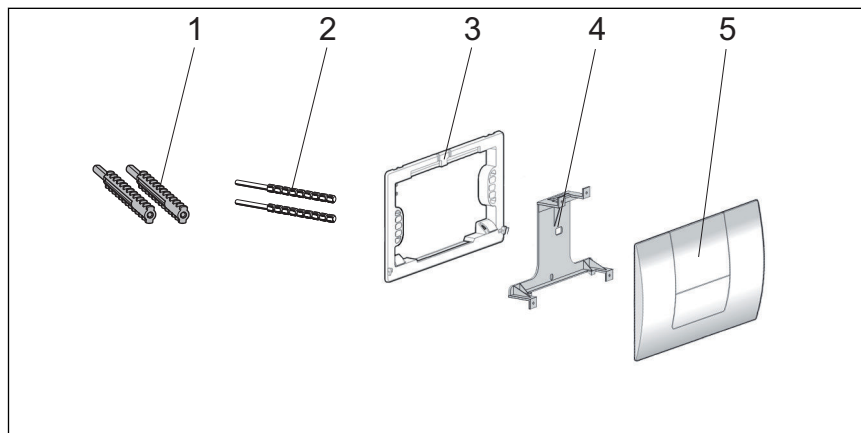


2L öblítőtartály

Ezen öblítőtartály szerelőnyílása kb. 75 cm magasságban található az elülső oldalon, vagy pedig a felső oldalon.

2.2 Termékleírás

2.2.1 Áttekintés



1. ábra: Alkatrészek áttekintése

- 1 - Menetes csap
- 2 - Működtető pecek
- 3 - Alaplap
- 4 - Támasz
- 5 - Működtetőlap

2.2.2 Műszaki adatok

A terméket a következő műszaki adatok jellemzik:

Öblítési mennyiség

A működtetésnél az öblítési mennyiségek a következők:

- Kis öblítési mennyiség: kb. 3–4 liter
- Nagy öblítési mennyiség: kb. 6–9 liter

Az öblítés beállításához lásd [☞ fejezet 3.3.1 „Az öblítés beállítása“ a\(z\) 18. oldalon.](#)

3 Kezelés

3.1 Szerelési információk

3.1.1 Szükséges anyagok és szerszámok

Szerszám

A szereléshez a következő szerszámok szükségesek:

- Lapos csavarhúzó
- Pótpenge (vágókés)

3.2 Szerelés

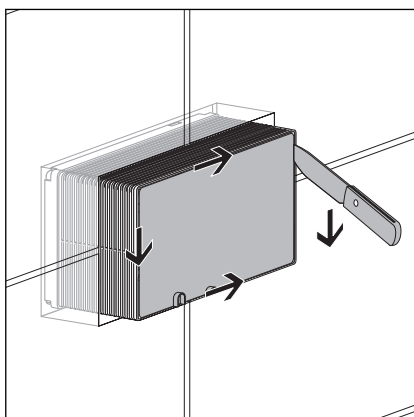
3.2.1 Az öblítőtartály előkészítése



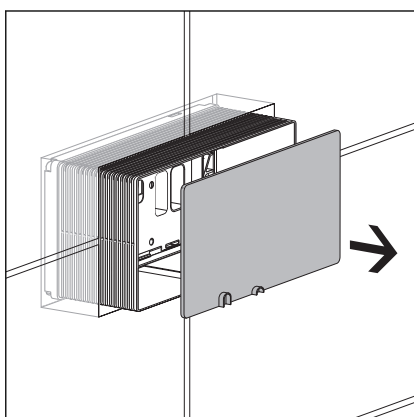
A felhasznált öblítőtartálytól függően a következő lépések és ábrázolások eltérhetnek. A vonatkozó lépéseket megfelelően jelöltük.

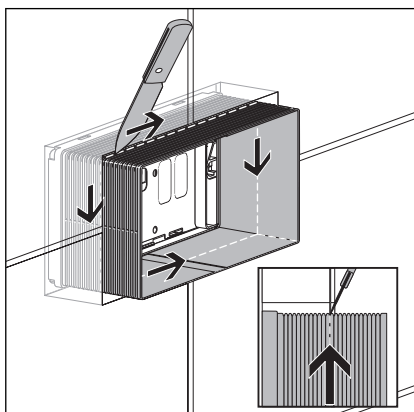
Előfeltételek:

- Az öblítőtartályt beszerelték az előfalba.
- Az előfalat csempe borítja.
- Vágja ki az aknaburkolatot.



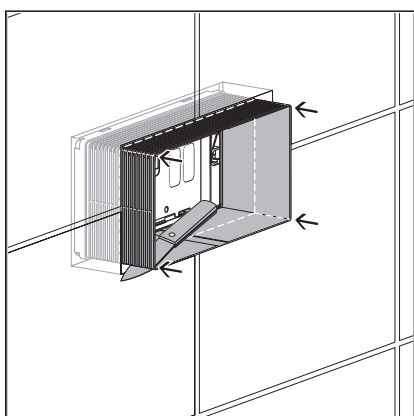
- Vegye le az aknaburkolatot.



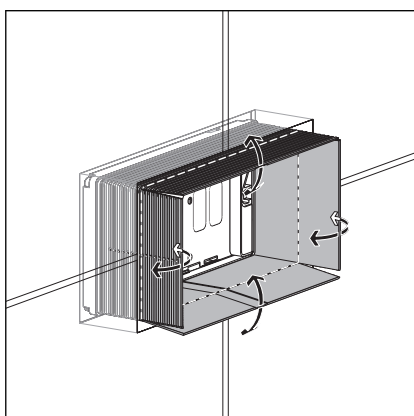


- A csempeperem mentén pótpengével karcolja körbe a szerelőnyílást.

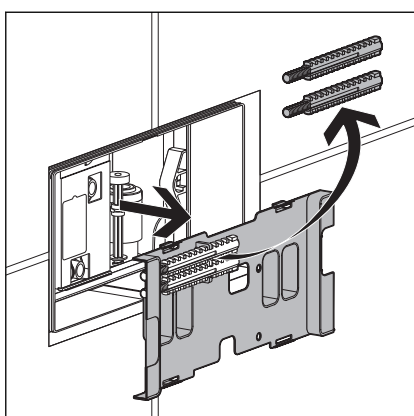
A pengét eközben ferdén nyomja a csempe élére, hogy a vágás a falfelülettel egy síkban legyen.



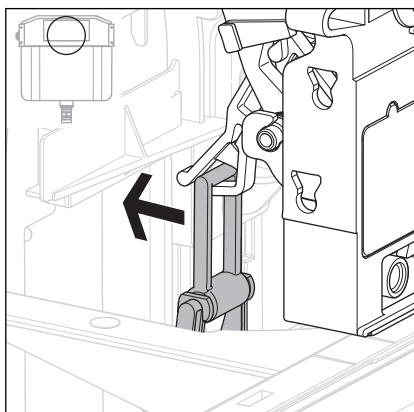
- A szerelőnyílás sarkait merőlegesen vágja be a falfelületig.



- A szerelőnyílás oldalait hajlítsa kifelé és törje le azokat.
A szerelőnyílás szélének egy síkban kell lennie a falfelülettel.

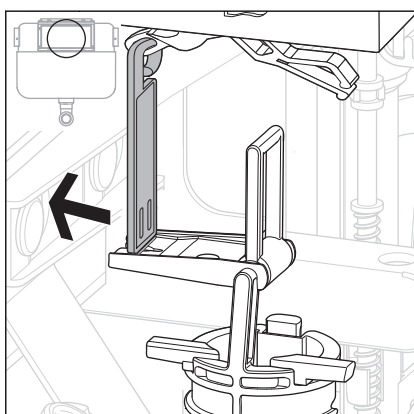


- Emelje le az öblítőtartály burkolatát.
- Vegye le a menetes csapot az öblítőtartály burkolatáról, és őrizze meg azt.
- Őrizze meg az öblítőtartály burkolatát.



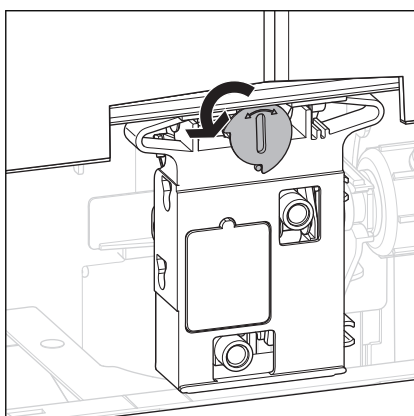
INFORMÁCIÓ! A működtetőlapnak csak 2H öblítőtartályba vagy a 2L öblítőtartály elülső oldalára való beszerelésekor.

■ A kengyelt nyomja ki hátrafelé a mechanikából.



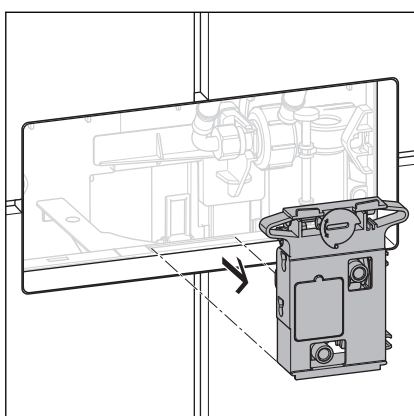
INFORMÁCIÓ! A működtetőlapnak csak a 2L öblítőtartály felső oldalára való beszerelésekor.

■ A kengyelt nyomja ki hátrafelé a mechanikából.



■ A mechanika reteszelését 90°-kal fordítsa el az óramutató járásával ellenkező irányban.

⇒ A mechanika kiretészésre került, most már kiemelheti azt.

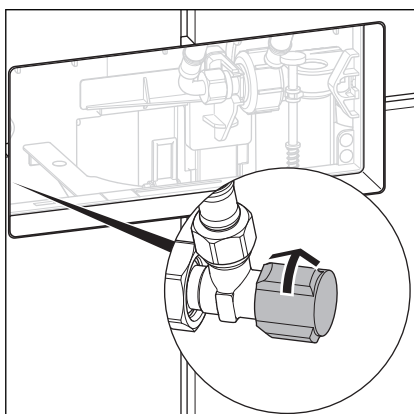


■ Távolítsa el és őrizze meg a mechanikát.

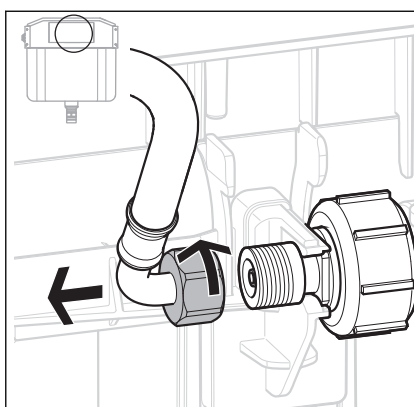
Vezeték öblítése (2H öblítőtartály)

Előfeltételek:

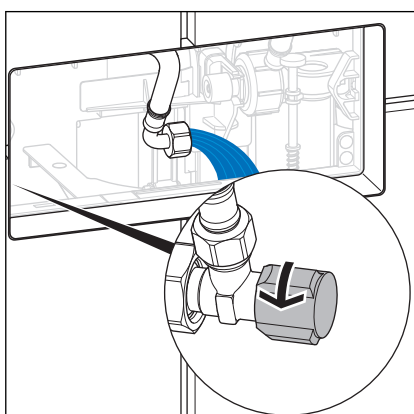
- A szerelőnyílást úgy rövidítették le, hogy az a felülettel egy síkban van.
- A mechanikát eltávolították.
- Zárja el a sarokszelepet.

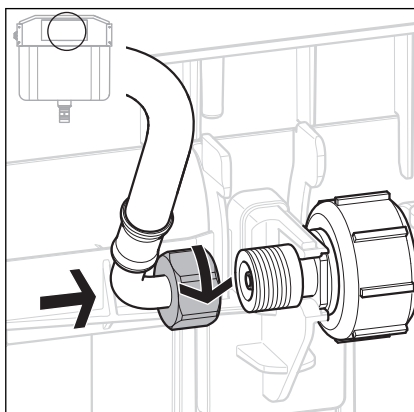


- Oldja ki a flexibilis csövet a töltőszelepen (kulcsnyílás: 19).

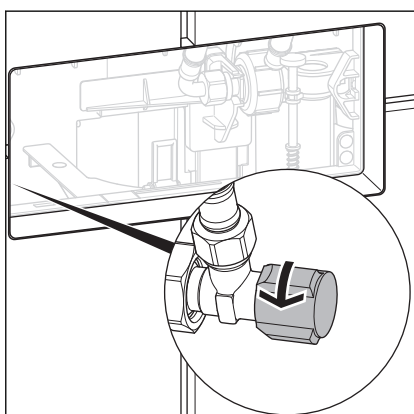


- Pár másodpercre nyissa meg a sarokszelepet a vezeték átöblítéséhez.
- Újra zárja el a sarokszelepet.





- Csatlakoztassa a flexibilis csövet a töltőszelepre (kulcsnyílás: 19).

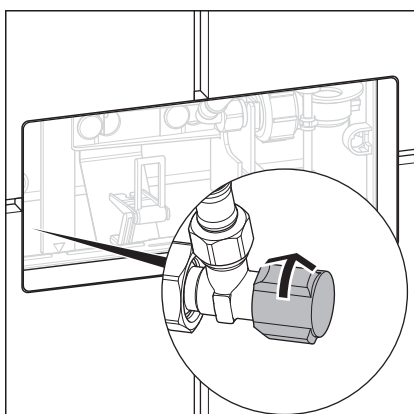


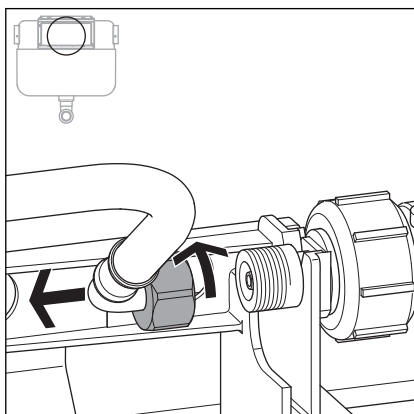
- Nyissa ki a sarokszelepet.

Vezeték öblítése (2L öblítőtartály)

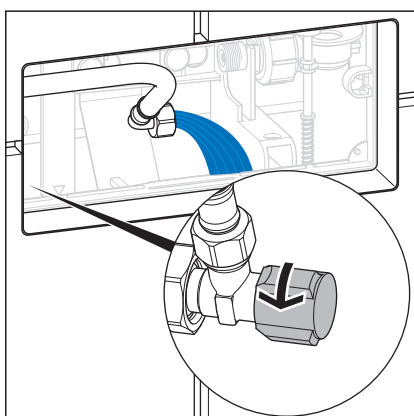
Előfeltételek:

- A szerelőnyílást úgy rövidítették le, hogy az a csempe felső peremével egy síkban van.
- A mechanikát eltávolították.
- Zárja el a sarokszelepet.

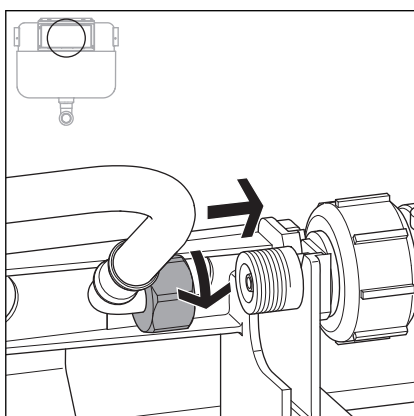




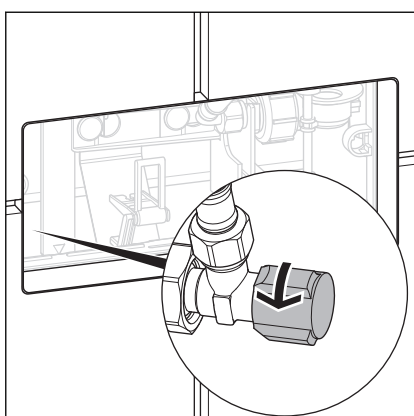
- Oldja ki a flexibilis csövet a töltőszelepen (kulcsnyílás: 19).



- Pár másodpercre nyissa meg a sarokszelepet a vezeték átöblítéséhez.
- Újra zárja el a sarokszelepet.



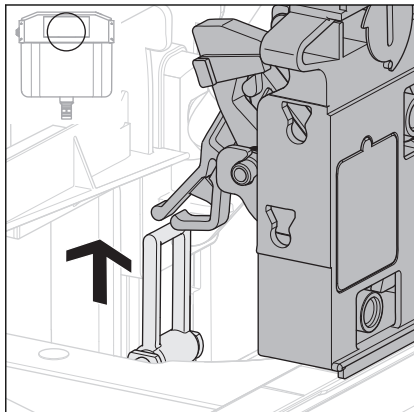
- Csatlakoztassa a flexibilis csövet a töltőszelephez.



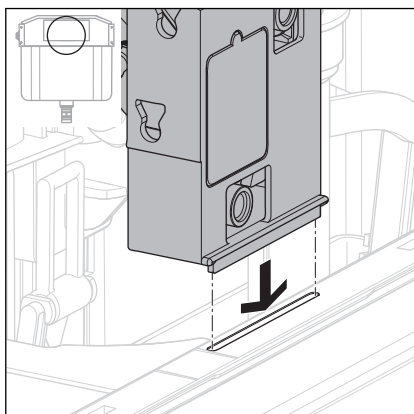
- Nyissa ki a sarokszelepet.

3.2.2 A működtető beszerelése

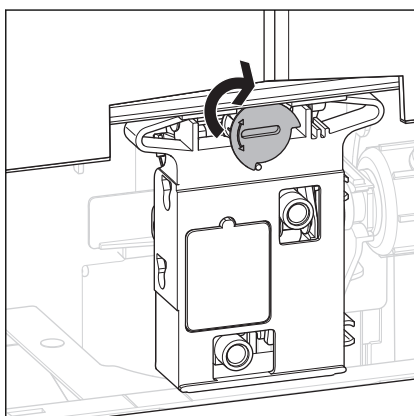
A mechanika beszerelése (2H öblítőtartály)



- Akassza be a mechanikát a lefolyószelep kengyelébe.



- Helyezze be a mechanikát.
A mechanikának pontosan az öblítőtartály kivágásaiba kell illeszkednie.



- A mechanika reteszelését 90°-kal fordítsa el az óramutató járásával egyező irányban.
⇒ A mechanika bereteszelésre került.

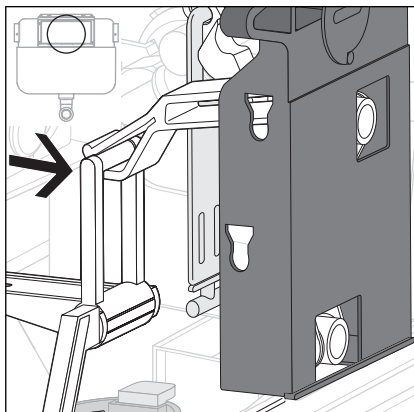
A mechanika beszerelése (2L öblítőtartály)



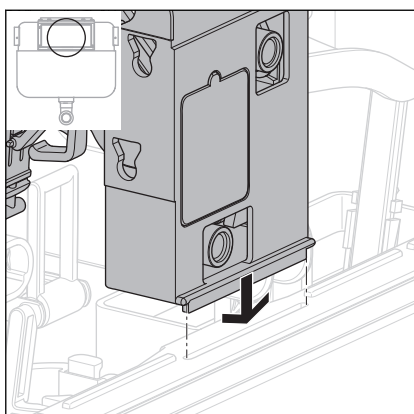
Attól függően, hogy a működtetőlapot az öblítőtartály elülső oldalára vagy felső oldalára kell felszerelni, eltér a mechanika beszerelési módja.

- Vertikális beépítés (működtetőlap az öblítőtartály elülső oldalán)
- Horizontális beépítés (működtetőlap az öblítőtartály felső oldalán)

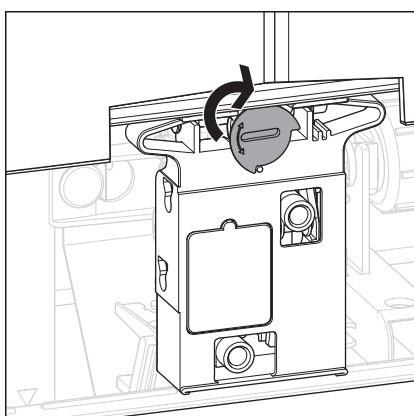
Vertikális beépítés (működtetőlap az öblítőtartály elülső oldalán)



- Akassza be a mechanikát a lefolyószelep kengyelébe.

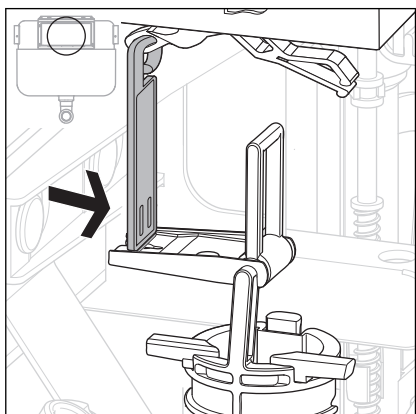


- Helyezze be a mechanikát.
A mechanikának pontosan az öblítőtartály kivágásaiba kell illeszkednie.

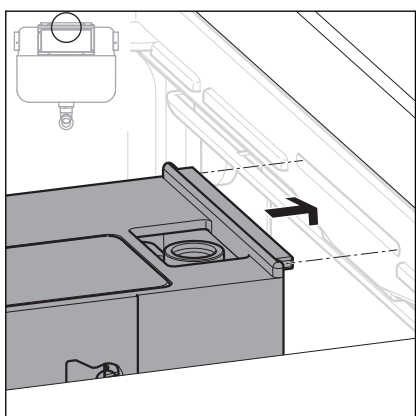


- A mechanika reteszelését 90°-kal fordítsa el az óramutató járásával egyező irányban.
⇒ A mechanika bereteszelésre került.

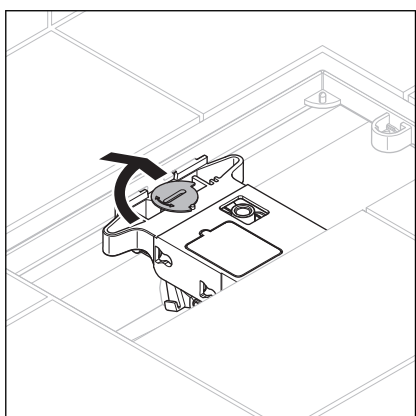
Horizontális beépítés (működtetőlap az öblítőtartály felső oldalán)



- Akassza be a mechanikát a lefolyószelep kengyelébe.



- Helyezze be a mechanikát.
Közben ügyeljen arra, hogy a mechanika felső és alsó szélén levő sínek az öblítőtartály szerelőnyílásának kiszélesedéseiben legyenek.

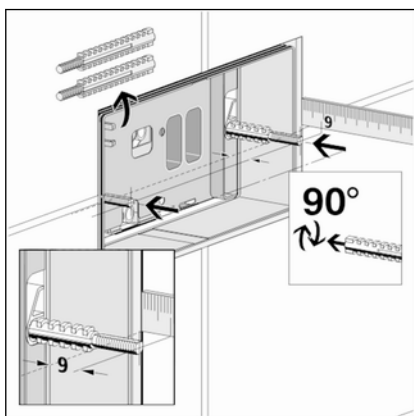
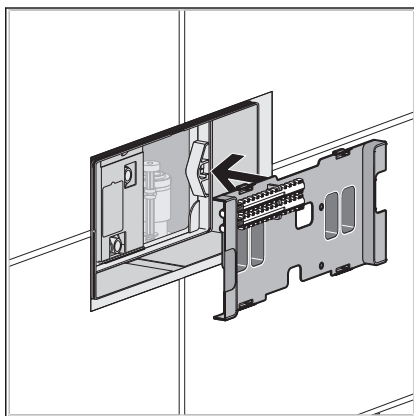


- A mechanika reteszelését 90°-kal fordítsa el az óramutató járásával egyező irányban.
⇒ A mechanika beretesztésre került.

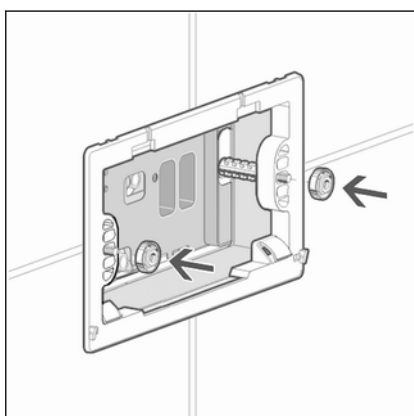
3.2.3 A működtetőlap beszerelése

Előfeltételek:

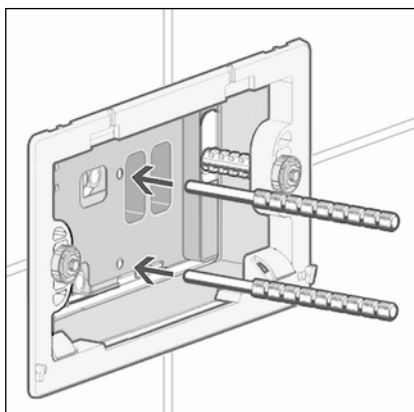
- A működtetőt beszerelték.
- Újra helyezze fel az öblítőtartály burkolatát.



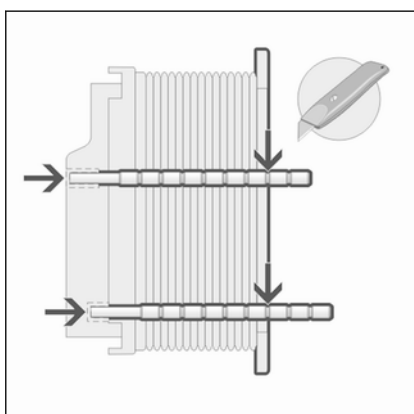
- A menetes csapot olyan mélyre szúrja be, hogy a menetes csap felső pereme kb. 9 mm-rel legyen a csempe felső pereme előtt.
- A menetes csapot 90°-os elfordítással rögzítse.



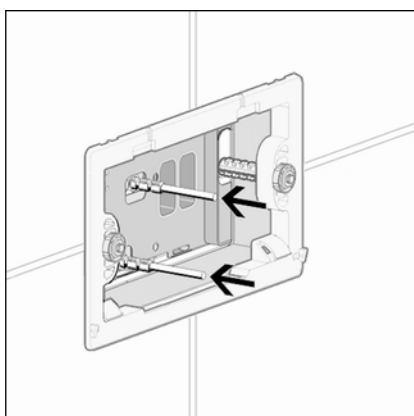
- A mellékelt recézett anyákkal rögzítse az alaplapot.



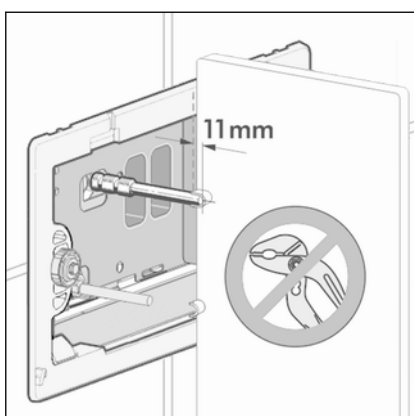
► A működtetőpeckeket egészen ütközésig szúrja be az öblítőtartály burkolatában levő furatokba.



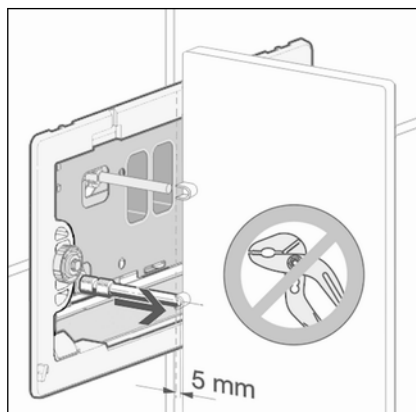
► A működtetőpeckeket rövidítse le úgy, hogy azok az alaplappal egy síkban legyenek.



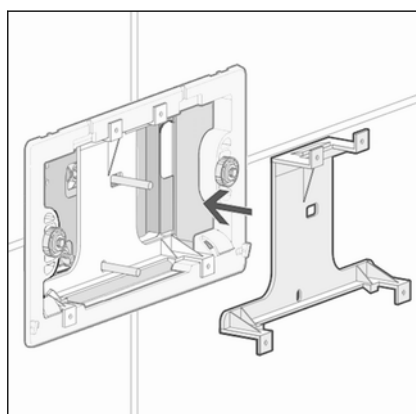
► Csavarozza be a működtetőpeckeket a mechanika menetes furataiba.



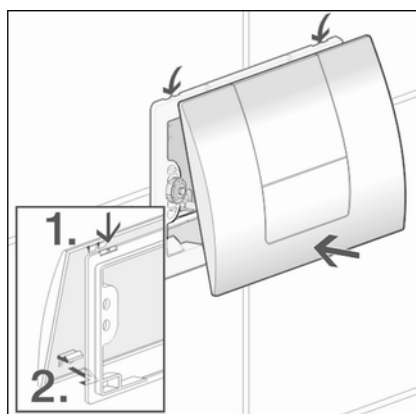
► A felső működtetőpecek becsavarozási mélységét az aknaburkolat segítségével állítsa be 11 mm értékre a csempe felső pereme előtt.



- Az alsó működtetőpecek becsavarozási mélységét az aknaburkolat segítségével állítsa be 5 mm értékre a csempe felső pereme előtt.



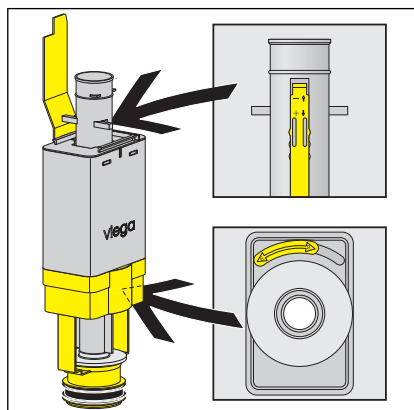
- Helyezze be a támaszt az alaplapba.



- A működtetőlapot fentről akassza be az alaplapba, alulról pedig nyomja meg.

3.3 Üzembe helyezés

3.3.1 Az öblítés beállítása



► Állítsa be az öblítési mennyiséget az öblítőtartály lefolyószelepénél.

Kis öblítési mennyiség (fent): kb. 3–4 liter

Nagy öblítési mennyiség (lent): kb. 6–9 liter

3.4 Hibák, zavarok és elhárításuk

Hiba	Ok	Teendő
A WC nem öblít	Az öblítőtartály még nem telt meg teljesen	Várjon, míg kellő mértékben megtelik az öblítőtartály
	Nincs víz az öblítőtartályban, sarokszelep zárva	Nyissa ki a sarokszelepet
A WC folyton öblít	Elszennyeződött a töltőszelep tömítése	Ellenőrizze, szükség esetén cserélje ki a tömítést
	Elszennyeződött a lefolyószelep tömítése	Ellenőrizze, szükség esetén cserélje ki a tömítést
A működtető nem működik	A mechanika nincs összekötve a kengyelvel	Akassza be a mechanikát a kengyelbe

3.5 Gondozás és karbantartás

3.5.1 Gondozási utasítások

A rendszeres gondozáshoz és a működtetőlapon való vízkőlerakódások megelőzéséhez használjon normál szappant vagy lágy tisztítószeret. Semmi esetre ne használjon súrolószeret vagy karcoló tárgyakat.

A durva szennyeződésekelt háztartási tisztítószerrel tudja eltávolítani. A tisztítószeret az előírt hatásidő letelte után tiszta vízzel alaposan mossa le. Az alkatrészekben nem szabad maradványoknak visszamaradniuk.

3.6 Ártalmatlanítás

A terméket és a csomagolást a mindenkori anyagcsoportok (pl. papír, fém, műanyag, nemvasfémek) szerint kell szétválogatni és a hatályos nemzeti törvényhozás értelmében ártalmatlanítani.