

## Használati útmutató WC-működtető



2H vakolat alatti öblítőtartályhoz, Visign for Public 1, Visign for Style 10, 13, 14 és standard WC-működtetőlappal együtt használva, működtetés helyszínén biztosított feszültségmentes érintkezővel

**Modell**  
8350.31

**Gyártási évtől**  
2012.05

**viega**

# Tartalomjegyzék

<b>1</b>	<b>A használati utasításról</b>	<b>3</b>
	1.1 Célcsoportok	3
	1.2 Megjegyzések jelölése	3
	1.3 Megjegyzés a nyelvváltozattal kapcsolatban	4
<b>2</b>	<b>Termékinformáció</b>	<b>5</b>
	2.1 Szabványok és szabálygyűjtemények	5
	2.2 Biztonsági tudnivalók	5
	2.3 Rendeltetésszerű használat	6
	2.3.1 Alkalmazási területek	6
	2.4 Termékleírás	7
	2.4.1 Áttekintés	7
	2.4.2 Műszaki adatok	8
	2.4.3 Működésmód	9
	2.4.4 Rendszerbővítések	10
	2.4.5 Beállítási lehetőségek	14
	2.5 Tartozékok	15
<b>3</b>	<b>Kezelés</b>	<b>17</b>
	3.1 Szerelési információk	17
	3.1.1 Szerelési feltételek	17
	3.1.2 Szükséges anyagok és szerszámok	18
	3.2 Szerelés	19
	3.2.1 A hálózati tápegység szerelése	19
	3.2.2 A beépítés előkészítése	20
	3.2.3 Az öblítésműködtető beszerelése (2H öblítőtar-	23
	tály)	
	3.2.4 Külső jeladó csatlakoztatása	32
	3.3 Üzembe helyezés	33
	3.3.1 Az öblítés beállítása	33
	3.3.2 A Hygiene+ funkció beállítása	36
	3.4 Hibák, zavarok és elhárításuk	41
	3.5 Gondozás és karbantartás	41
	3.5.1 Gondozási utasítások	41
	3.5.2 Az akkumulátor cseréje	42
	3.6 Ártalmatlanítás	43

# 1 A használati utasításról

A dokumentumra szerzői jogok vonatkoznak, további információkat a [viega.com/legal](http://viega.com/legal) webhelyen találhat.

## 1.1 Célcsoportok

Az utasításban található információk a következő személyekre vonatkoznak:

- Fűtés- és vízvezeték-szerelők, ill. képzett szakemberek
- Villanszerelő szakiparos
- Üzemeltetők
- Végfelhasználók

A fent megnevezett képzettséggel, ill. képesítéssel nem rendelkező személyek számára a termék szerelése, telepítése és adott esetben karbantartása nem megengedett. Ez a korlátozás nem vonatkozik a lehetséges kezelési tudnivalókra.

A Viega termékek beszerelését a technika általánosan elismert szabályai és a Viega használati utasítások szerint kell végezni.

## 1.2 Megjegyzések jelölése

A figyelmeztető és a tájékoztató szövegek a további szövegektől elkülönítve, megfelelő piktogramokkal vannak megjelölve.



### **VESZÉLY!**

Ez a szimbólum lehetséges életveszélyes sérülésekre figyelmeztet.



### **FIGYELEM!**

Ez a szimbólum lehetséges súlyos sérülésekre figyelmeztet.



### **VIGYÁZAT!**

Ez a szimbólum lehetséges sérülésekre figyelmeztet.



### **MEGJEGYZÉS!**

Ez a szimbólum lehetséges anyagi károkra figyelmeztet.



A megjegyzések további hasznos tanácsokat nyújtanak.

### 1.3 Megjegyzés a nyelvváltozattal kapcsolatosan

A használati utasítás fontos információkat tartalmaz a termék, ill. rendszer kiválasztásához, a szereléshez és az üzembe helyezéshez, valamint a rendeltetésszerű használathoz, és amennyiben szükséges, a karbantartáshoz. Ezek, a termékekkel, azok tulajdonságaival és alkalmazástechnikáival kapcsolatos információk a jelenleg hatályos európai (pl. EN) és/vagy németországi (pl. DIN/DVGW) szabványokon alapulnak.

A szöveg némely szakasza az európai/németországi műszaki előírásokra utalhat. Egyéb országok számára, amennyiben ott megfelelő követelmények nem érhetők el, ezeknek ajánlásként kell szolgálnia. Az ide vonatkozó nemzeti törvények, normák, előírások, szabványok, valamint egyéb műszaki előírások a németországi/európai irányelvekkel, valamint jelen utasítással szemben előnyben részesítendőek: Az itt ismertett információk nem kötelező jellegűek más országok és régiók számára, és ahogyan arra már utaltunk, csak támpontként szolgálnak.

## 2 Termékinformáció

### 2.1 Szabványok és szabálygyűjtemények

Az alábbi szabványok és szabálygyűjtemények Németországra és Európára érvényesek. Az egyes országok nemzeti szabályozásai megtalálhatóak az adott ország honlapján, a [viega.hu/szabvanyok](http://viega.hu/szabvanyok) oldalon.

**Szabálygyűjtemények a következő szakaszból: Alkalmazási területek / Szerelési feltételek**

Hatály / megjegyzés	A Németországban érvényes szabálygyűjtemény
megfelelő falazott falak	EN 1996-1-1
Védőterület a hálózati tápegység zuhanyzóknak és fürdőhelyiségekben való szereléséhez	VDE 0100-701

**Szabálygyűjtemények a következő szakaszból: Műszaki adatok**

Hatály / megjegyzés	A Németországban érvényes szabálygyűjtemény
Villamossági engedélyek	EN 60950
Villamossági engedélyek	EN 60335
Villamossági engedélyek	EN 61558

### 2.2 Biztonsági tudnivalók



**VESZÉLY!**  
**Veszély elektromos áramból eredően**

Az áramütés égési sérülésekhez és súlyos sérülésekhez vagy akár halálhoz is vezethet.

- Az elektronikán kizárólag villanyszerelő szakemberek végezhetnek munkát.

## 2.3 Rendeltetésszerű használat

### 2.3.1 Alkalmazási területek

A mozgássérült kivitelű vizes helyiségekben levő WC-eket javasolt öblítésműködtetőkkel felszerelni, melyek mind a felhasználók, mind pedig a takarító személyzet számára könnyen hozzáférhetők. Ebből a célból a WC működtetőlapja egy elektronikus működtetőn keresztül kombinálható egy rádióhullám-vezérlésű vagy kábelvezetéses jeladóval. Egy-egy ilyen jeladó elhelyezhető pl. a WC kapaszkodójánál vagy a helyiség tetészés szerinti pontján.



A tervezés során az öblítőtartály körül áramcsatlakozást kell az elektromos működtető számára előkészíteni.

Az elektromos működtetéssel mindig csak a nagy öblítési mennyiség indítható el.

### Hygiene+ funkció

A Hygiene+ funkció segítségével az öblítések idővezérelt módon indíthatók el, így megelőzhető az öblítővíz stagnálása az ivóvízvezetékben.

### Megfelelő öblítőtartályok

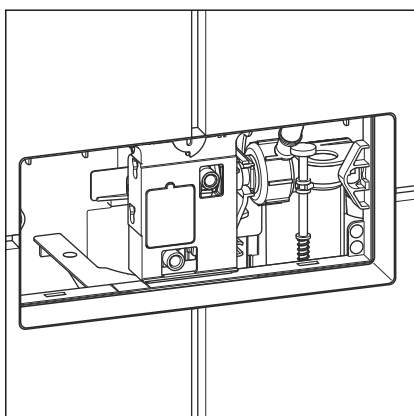
A beépítés csak a következő Viega vakolat alatti öblítőtartályoknál lehetséges:

- Öblítőtartály, 2H modell

A szerelés előtt győződjön meg róla, hogy melyik modell került telepítésre. A következő információk segítenek a beépített öblítőtartály modelljének meghatározásában:

#### 2H öblítőtartály

Ezen öblítőtartály szerelőnyílása kb. 1 m magasságban található az elülső oldalon.



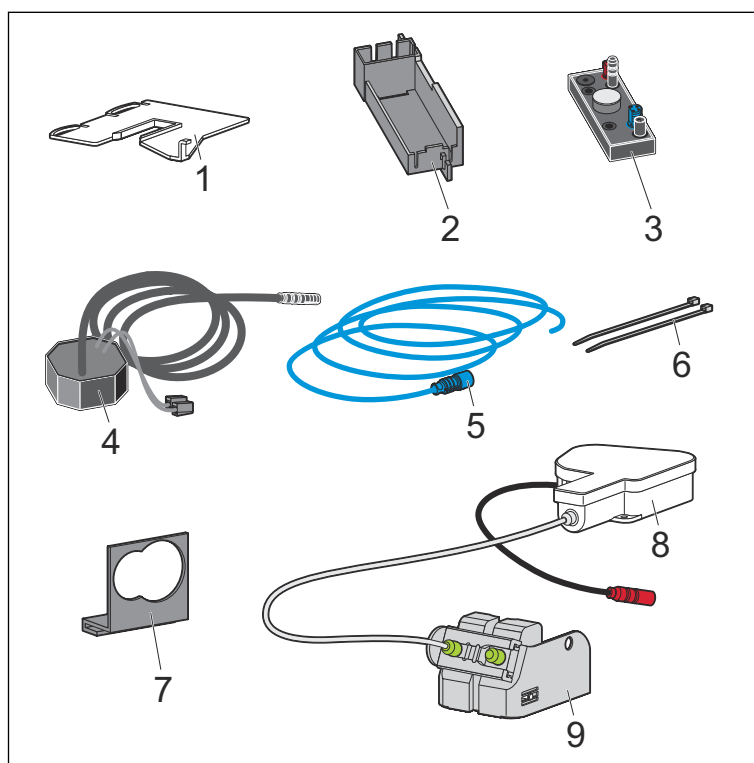
## Megfelelő kézi működtetőlapok

Az elektronikus működtető csak a következő WC-működtetőlapokkal szerelhető:

Terméksorozat	Jelölés a termék-sorozaton belül	Modellszám
Standard	1	8180.1
Visign for Public	1	8326.1
Visign for Style	10, 13, 14	8315.1, 8333.1, 8334.1

## 2.4 Termékleírás

### 2.4.1 Áttekintés



1. ábra: Kiszereles

- 1 Motor rögzítőlap
- 2 Vezérlés tartó (2H öblítőtartályhoz)
- 3 Vezérlés
- 4 Hálózati tápegység, 230 V
- 5 Csatlakozókábel külső nyomógombhoz
- 6 Kábelkötöző
- 7 Akkumulátortartó tartója
- 8 Hajtóegység
- 9 Bowdenes működtető

## 2.4.2 Műszaki adatok

A terméket a következő műszaki adatok jellemzik:

### Öblítési mennyiség

A **kézi** öblítésműködtetésnél az öblítési mennyiségek a következők:

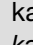
- Kis öblítési mennyiség: 3–4 liter
- Nagy öblítési mennyiség: 6–9 liter

**Elektronikus működtetés**kor csak 6 vagy 9 liter nagy öblítési mennyiségű öblítések aktiválhatók.

### Elektronika

Bemenet (hálózati tápegység)	100–240 V AC, 50–60 Hz, 180 mA
Kimenet (hálózati tápegység)	6,5 V DC, 920 mA



A villamossági engedélyeket lásd a következő szakaszban:  „Szabálygyűjtemények a következő szakaszból: Műszaki adatok” a(z) 5. oldalon.

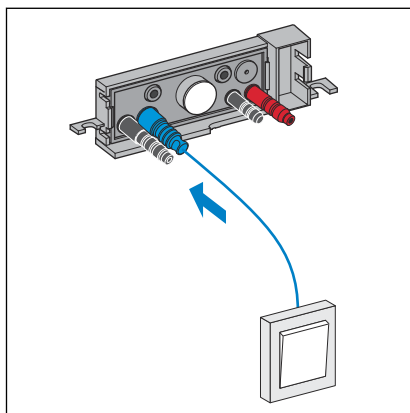
### Hygiene+ funkció

Intervallumok	24 / 72 / 168 óra
Higiéniai öblítési mennyiségek	6 / 9 liter



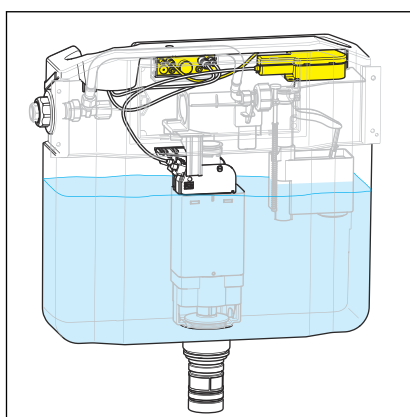
### 2.4.3 Működés mód

#### Elektronikus működtetésű öblítés



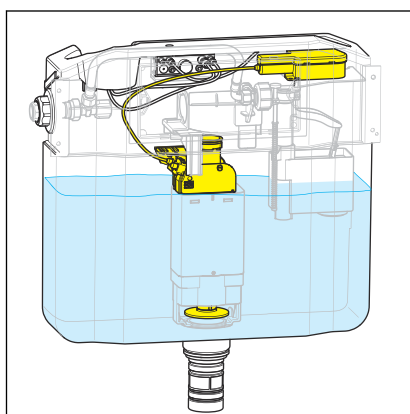
**2. ábra: Öblítésműködtető külső jeladón keresztül**

Külső jeladón (pl. nyomógomb vagy fényzorompó) keresztül jel továbbítódik az öblítésműködtető vezérlésére.



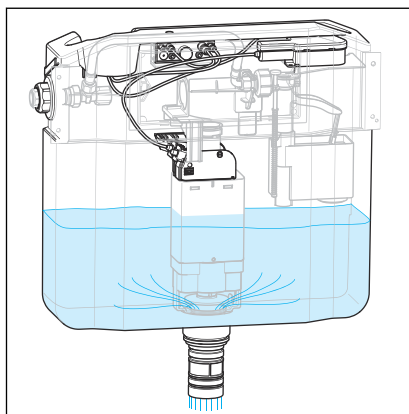
**3. ábra: Jelátvitel a vezérlésről a motorra**

A vezérlés az elektronikus jelet a hajtómotorra továbbítja.



**4. ábra: A motor működésbe hozza a bowdenhuzalt**

A motor a bowdenhuzal segítségével kinyitja a lefolyószelepet.



5. ábra: A nyitott lefolyószelepen át a víz a WC-be folyik

Ameddig a lefolyószelep nyitva van, a beállított öblítési mennyiség addig folyik a WC-be.

### Hygiene+ funkció

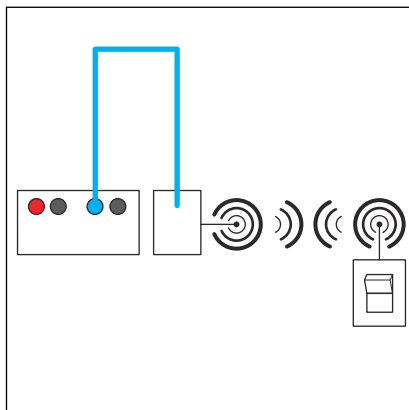
Az ivóvízvezetékben stagnáló vízben kórokozók (pl. Legionella) szaporodhatnak fel. A kórokozók felszaporodásának megakadályozása érdekében fontos a vezetékek rendszeres átöblítése. A Viega Hygiene+ funkció ebből a célból lett kifejlesztve.

A Viega Hygiene+ funkció segítségével az öblítések idővezérelt módon indíthatók el. Az intervallum és az öblítési mennyiség az igénynek megfelelően állítható be és a vezérlésben tárolható. Áramkimaradás esetén is minden beállítás megmarad.

### 2.4.4 Rendszerbővítések

A tartozékok vezérlőhöz való csatlakoztatásával a rendszer funkcióinak köre bővíthető.

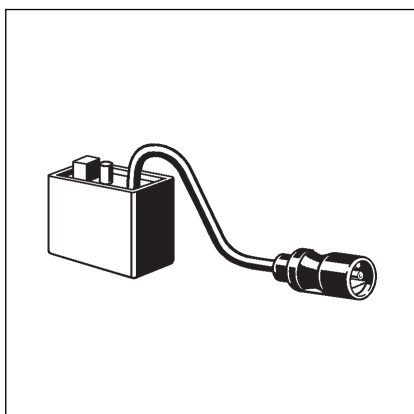
## Rádiós működtetés



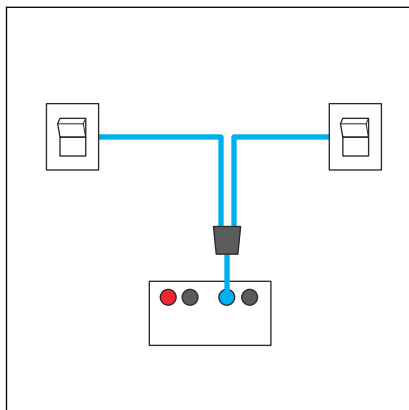
**6. ábra: Rádiófrekvenciás vevő csatlakoztatása**

Ahhoz, hogy az ábrázolt módon egy rádiófrekvenciás vevő csatlakoztatható legyen (a kábeles külső jeladó helyett), az alábbi tartozékok szükségesek:

A 8350.35 modellszámú rádiófrekvenciás vevővel a HEWI rádióadó jelei az öblítésműködtetéséhez foghatók (pl. a behajtható kapaszkodókon).



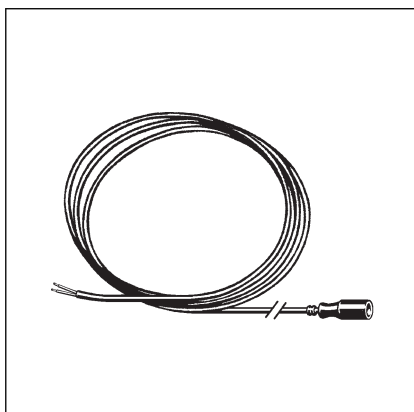
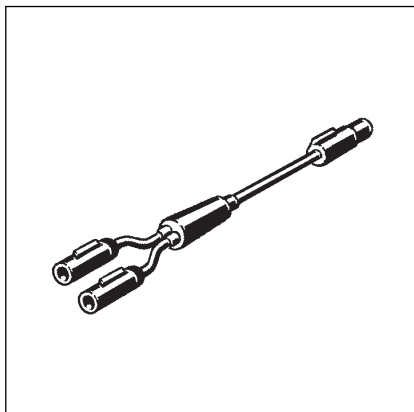
## Kiegészítő külső jeladó



**7. ábra: Egy második külső nyomógomb csatlakoztatása**

Ahhoz, hogy az ábrázolt módon egy további külső jeladó csatlakoztatható legyen, az alábbi tartozékok szükségesek:

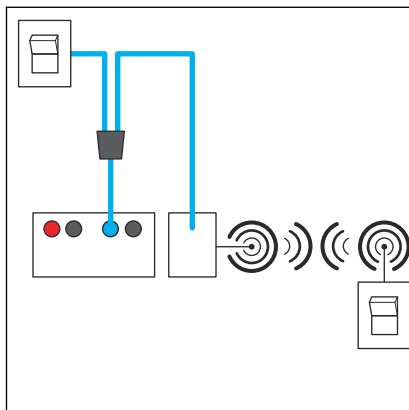
A 8350.36 modellszámú bővítőkábel-adapterrel egyidejűleg több jeladó is csatlakoztatható. Így például két külső, vezetékes nyomógomb egymással kombinálható.



Egyéb szükséges anyagok: 1 db sensitive csatlakozókábel.

A 8355.90 modellszámú csatlakozókábelrel a helyszíni öblítésműködtető nyomógombok, kapcsolók vagy fénySOROMPÓK a vezérlőhöz csatlakoztathatók.

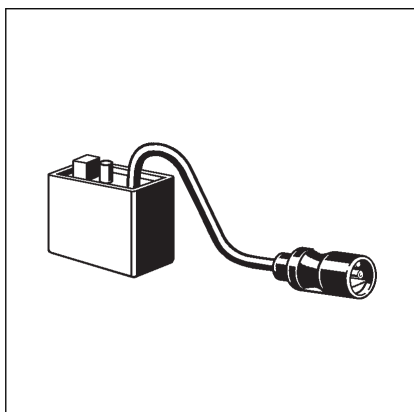
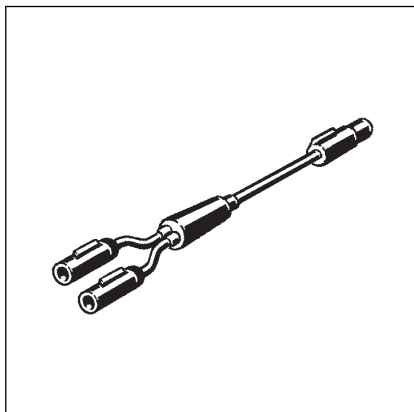
## Kiegészítő rádiós működtetés



**8. ábra: Rádiófrekvenciás és vezetékes jeladó csatlakoztatása**

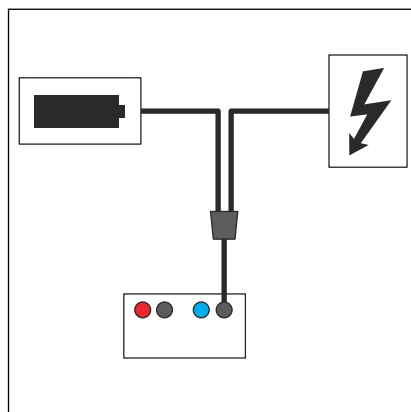
Ahhoz, hogy az ábrázolt módon a külső jeladó mellett a rádiós működtetés is csatlakoztatható legyen, az alábbi tartozékok szükségesek:

A 8350.36 modellszámú bővítőkábel-adapterrel egyidejűleg több jeladó is csatlakoztatható. Így például egy nyomógomb a rádiós működtetéssel kombinálható.



A 8350.35 modellszámú rádiófrekvenciás vevővel a HEWI rádióadó jelei az öblítésműködtetéséhez foghatók (pl. a behajtható kapaszkodókon).

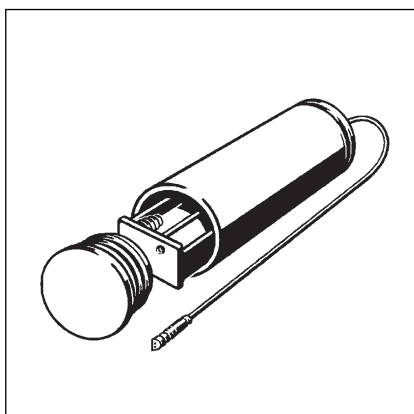
## Redundáns feszültségellátás



9. ábra: Redundáns feszültségellátás csatlakoztatása

Ahhoz, hogy az ábrázolt módon egy kiegészítő elemtartóval redundáns feszültségellátás legyen biztosítható, a következő tartozékok szükségesek:

A redundáns feszültségellátás érdekében a 8355.91 modellszámú adapterrel kiegészítő elemtartó csatlakoztatható. Az elemtartó az adapter kiszerezésének a része.



## 2.4.5 Beállítási lehetőségek

### Öblítési beállítások



Elektromos működtetésű öblítéseknel (beleértve a Hygiene+ öblítést is) elképzelhető, hogy műszaki okokból csak 6 vagy 9 literes nagy mennyiségű öblítés váltható ki, noha a programozás kis öblítési mennyiséget ír elő. Ha kisebb öblítési mennyiséget állít be, akkor mindig az elérhető legkisebb 6 literrel történik az öblítés.

### Öblítési mennyiség

Ez a feltétel kizárólag az öblítésműködtetőn keresztül elektronikusan kiváltott öblítések öblítési mennyiségére vonatkozik. A higiénias öblítések öblítési mennyisége külön állítható be.

A következő beállítások lehetségesek:

- 4,5 liter öblítési mennyiség (műszaki okokból az elérhető legkisebb, 6 literes öblítés történik)
- 6 liter öblítési mennyiség (gyári beállítás)
- 9 liter öblítési mennyiség

### Hygiene+ intervallum

A következő beállítások lehetségesek:

- A Hygiene+ funkció deaktivált (gyári beállítás)
- Higiénias öblítés 24 órával az utolsó használat után
- Higiénias öblítés 72 órával az utolsó használat után
- Higiénias öblítés 168 órával az utolsó használat után


### Hygiene+ öblítési mennyiség

A következő beállítások lehetségesek:

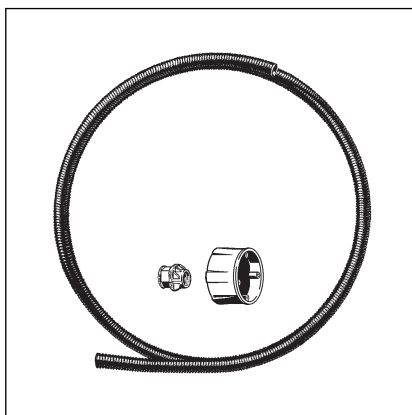
- 3 liter Hygiene+ öblítési mennyiség (gyári beállítás) (műszaki okokból az elérhető legkisebb, 6 literes öblítés történik)
- Hygiene+ öblítési mennyiség: 6 liter
- Hygiene+ öblítési mennyiség: 9 liter

## 2.5 Tartozékok

### Szükséges tartozékok

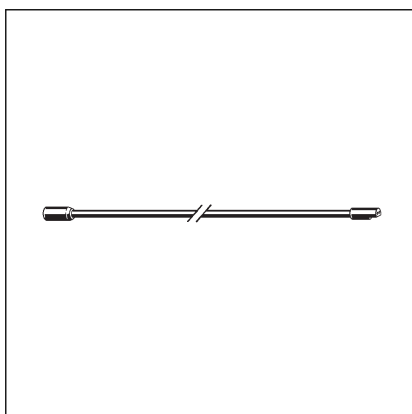
Szükség van egy működtetőlapra, hogy a WC öblítése közvetlenül is kiváltható legyen. A használható Viega modellek a következő helyen érhetők el:  „Megfelelő kézi működtetőlapok” a(z) 7. oldalon.

### Opcionális tartozékok



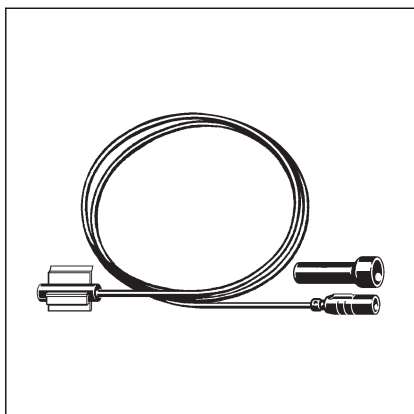
#### Alapkészlet

A 8350.14 modellszámú készlet tartalma egy fali doboz a hálózati tápegység elrejtésére és egy védőcső a megfelelő klippel az öblítőtartály (2H) csatlakoztatására.



#### Hosszabbítókábel

8352.690 modellszámú 2 méteres kábel a feszültségellátás meghosszabbítására max. 4,75 méteres távolságig.



### Programozókészlet

A Viega Hygiene+ funkció öblítési beállításainak változtatása vagy aktiválása ezzel a programozókészlettel történik. A készlet tartalmaz egy programozó érintkezővel ellátott csatlakozókábelt és egy mágneses csapot. A programozó érintkezőt a lap hátoldalára kell rögzíteni, és a vezérlés kék bemenetéhez kell csatlakoztatni. A programozás ezután a mágneses csappal végezhető el.



## 3 Kezelés

### 3.1 Szerelési információk

#### 3.1.1 Szerelési feltételek

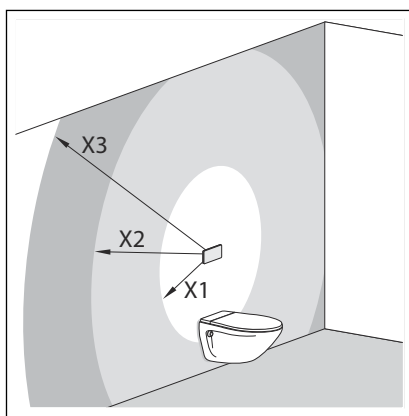
A modell csak az itt felsorolt modellekhez használható: ↪ *fejezet 2.3.1 „Alkalmazási területek” a(z) 6. oldalon.*

#### A hálózati tápegység beépítési helye

A hálózati tápegységet későbbi hozzáférhetősége érdekében könnyen elérhető helyre kell rögzíteni.

A csempézési munkák megkezdése előtt a hálózati tápegység vakolat alatti dobozát az öblítőtartályhoz menő védőcsővel együtt telepíteni kell (↪ *„Opcionális tartozékok” a(z) 15. oldalon* alapkészlet).

Szükség esetén a hálózati tápegység kábele 4,75 méterig meghosszabbítható (két db hosszabbítókábellel: ↪ *„Opcionális tartozékok” a(z) 15. oldalon.*)



10. ábra: A hálózati tápegység beépítési helye

X1 max. 0,75 m

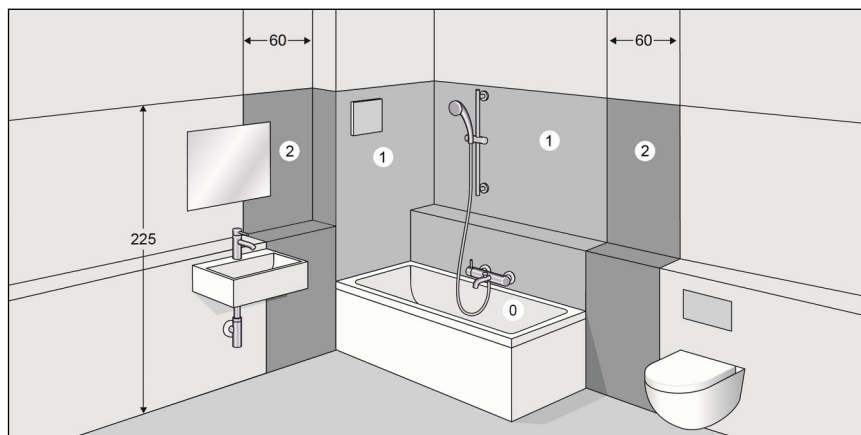
X2 max. 2,75 m hosszabbítókábellel (cikksz.: 628 505)

X3 max. 4,75 m két hosszabbítókábellel (cikksz.: 628 505)



Az áramellátás több mint 5 méteres meghosszabbítása esetén a feszültség már nem elegendő az öblítés kiváltásához.

## Védőterület



11. ábra: Védőterületek

Az érvényes irányelvek értelmében a hálózati tápegység beszerelése a zuhanyzó- és fürdőhelyiségek 0-ás és 1-es védelmi tartományaiban nem megengedett, lásd: ☞ „Szabálygyűjtemények a következő szakaszból: Alkalmazási területek / Szerelési feltételek” a(z) 5. oldalon.

A Viega azt javasolja, hogy a hálózati tápegységet a 0-2 védelmi területeken kívülre szerelje be.

### Külső jeladó (opcionális)

Ha a vezérlőhöz külső jeladót kell csatlakoztatni, akkor elképzelhető, hogy ennek a csatlakozókábelét vagy a védőcsövet a csempézés megkezdése előtt az öblítőtartályig el kell vezetni.

## 3.1.2 Szükséges anyagok és szerszámok

### Anyag

A szereléshez a következő anyagok szükségesek:

- egy megfelelő működtetőlap ☞ „Megfelelő kézi működtetőlapok” a(z) 7. oldalon
- programozókészlet ☞ „Opcionális tartozékok” a(z) 15. oldalon
- szükség esetén védőcső a hálózati tápegységtől az öblítőtartályig
- szükség esetén tartozékok a rendszerbővítéshez ☞ fejezet 2.4.4 „Rendszerbővítések” a(z) 10. oldalon

### Szerszám

A szereléshez a következő szerszámok szükségesek:

- Lapos csavarhúzó
- Csavarkulcs (kulcsnyílás: 19)
- Penge

## 3.2 Szerelés

### 3.2.1 A hálózati tápegység szerelése



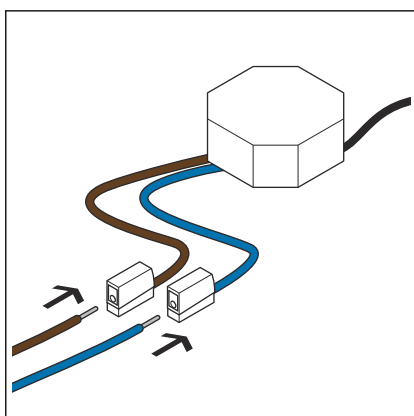
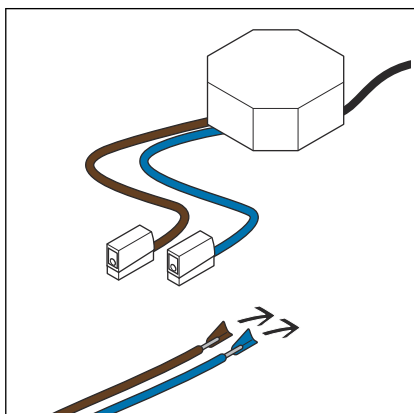
#### **VESZÉLY!** **Veszély elektromos áramból eredően**

Az áramütés égési sérülésekhez és súlyos sérülésekhez vagy akár halálhoz is vezethet.

- Az elektromos berendezéseken kizárólag villanyszerelő szakemberekkel végeztessen munkákat.
- A munkavégzés előtt a csatlakozókábelt mindig áramtalanítsa.

Előfeltételek:

- Egy 230 V-os hálózati csatlakozó a helyszínen biztosítva van.
- A hálózati tápegység beépítési helye megfelel a következő helyen elérhető követelményeknek: ⚡ „A hálózati tápegység beépítési helye” a(z) 17. oldalon.
- A csatlakozókábel feszültségmentes.
- A csatlakozókábel szigeteléséről kb. 1 cm-nyit távolítson el.

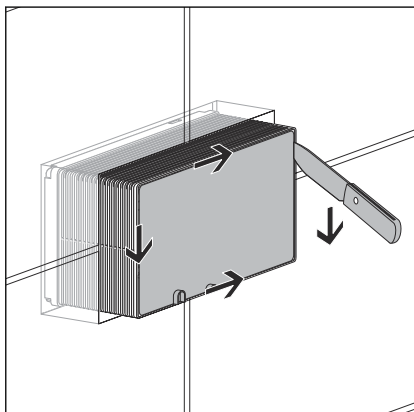


- A csatlakozókábelt dugja bele a kapcsokba.

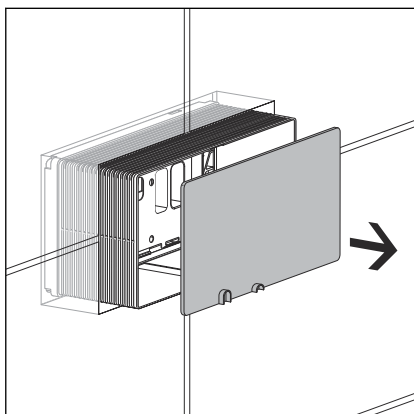
### 3.2.2 A beépítés előkészítése

Előfeltételek:

- Az öblítőtartályt beszerelték az előfalba.
- Ha külső jeladót kell csatlakoztatni, akkor a kábeleket az öblítőtartályig kell vezetni.
- Az áramcsatlakozást az öblítőtartályig el kell vezetni.
- Az előfalat csempe borítja.
- Vágja ki az aknaburkolatot.

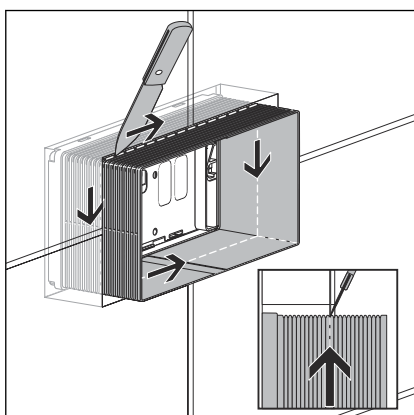


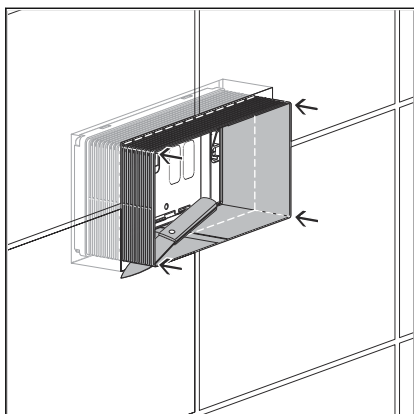
- Vegye le az aknaburkolatot.



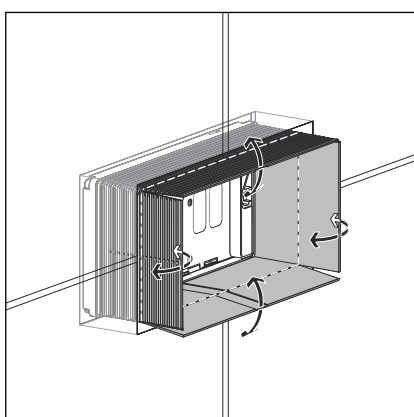
- A csempeperem mentén pótpengével karcolja körbe a vizsgálóaknát.

A pengét eközben ferdén nyomja a csempe élére, hogy a vágás a falfelülettel egy síkban legyen.

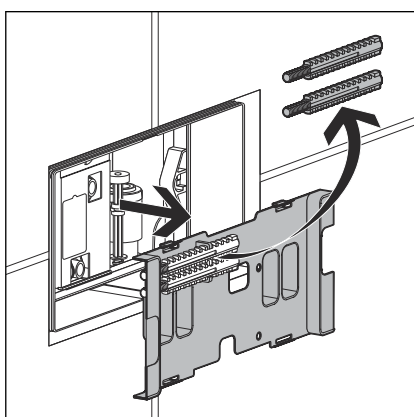




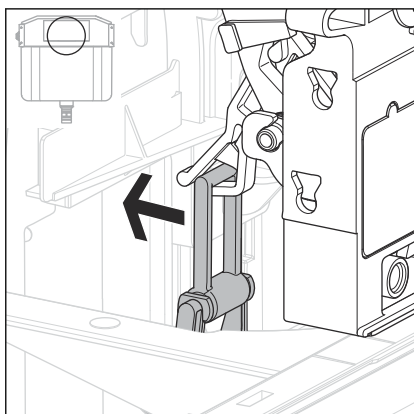
- A szerelőnyílás sarkait függőlegesen vágja be a falfelületig.



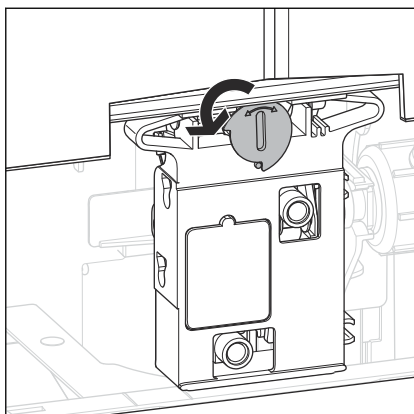
- A szerelőnyílás oldalait hajlítsa kifelé és törje le azokat.  
A szerelőnyílás szélének egy síkban kell lennie a falfelülettel.



- Emelje le az öblítőtartály burkolatát.
- Vegye le a menetes csapot az öblítőtartály burkolatáról, és őrizze meg azt.
- Kezelje hulladékként az öblítőtartály burkolatát.

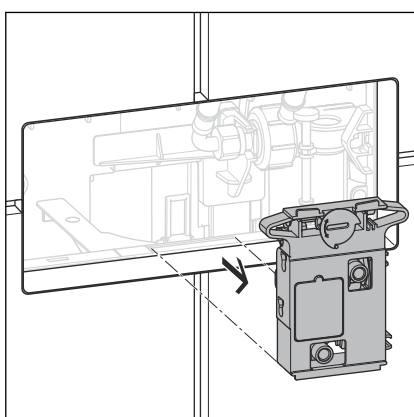


- A kengyelt nyomja ki hátrafelé a mechanikából.

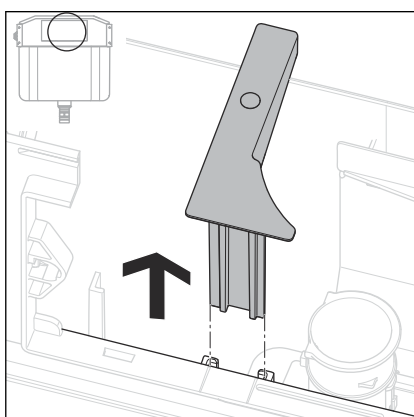


■ A mechanika reteszelését 90°-kal fordítsa el az óramutató járásával ellenkező irányban.

□ A mechanika kireteszelésre került, és most kiemelheti azt.



■ Távolítsa el és őrizze meg a mechanikát.

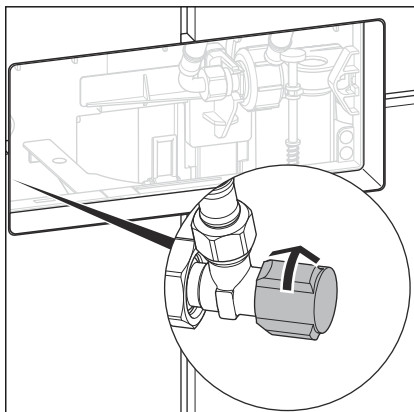


■ Emelje ki és őrizze meg a távtartót.

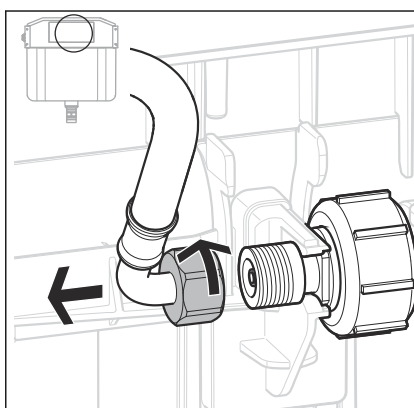
### 3.2.3 Az öblítésműködtető beszerelése (2H öblítőtartály)

Előfeltételek:

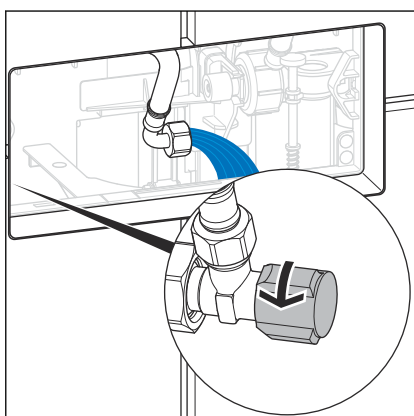
- A szerelőnyílást úgy rövidítették le, hogy az a csempe felső síkjával egy szintben van.
- A mechanikát és a távtartót eltávolították.
- Zárja el a sarokszelepet.



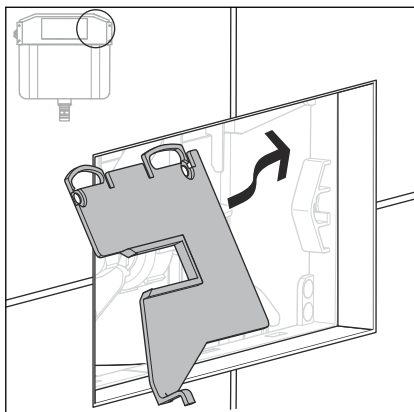
- Oldja ki a flexibilis csövet a töltőszelepen (kulcsnyílás: 19).



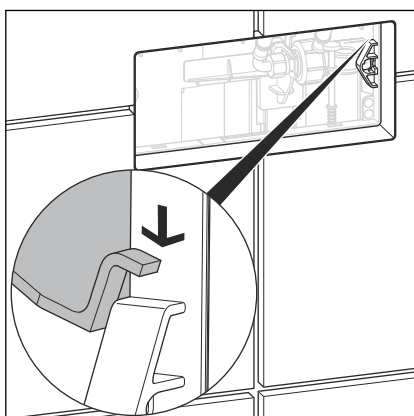
- Pár másodpercre nyissa meg a sarokszelepet a vezeték átöblítéséhez.
- Újra zárja el a sarokszelepet.



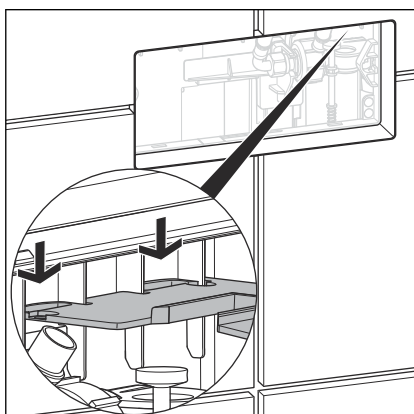
## A hajtóegység szerelése



- A lemezt ferdén vezesse be az öblítőtartályba.

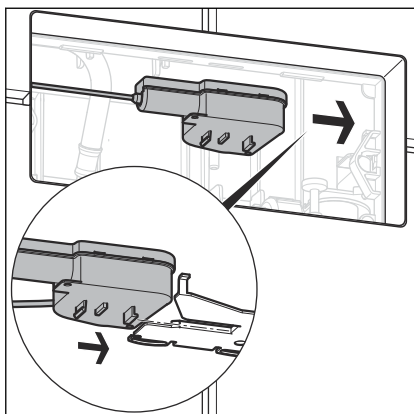


- Állítsa be a tartólemez jobb oldalát az öblítőtartály nyíláskereténél.  
A tartólemez jobb oldalán lévő horog a nyíláskeret kiugrására fel kell feküdjön.



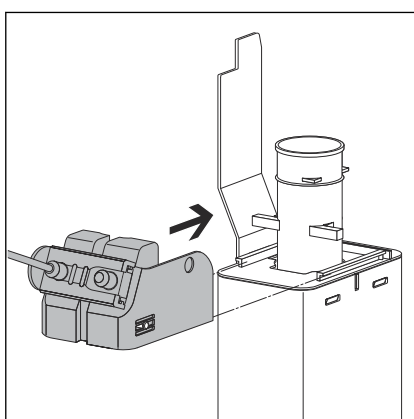
- Állítsa be vízszintesre a tartólemez.  
A tartólemez bal oldalán lévő kengyelnek szilárdan kell rögzülnie a hátfal függőleges lamellái között.





► Tolja rá a hajtóegységet a tartólemezre.

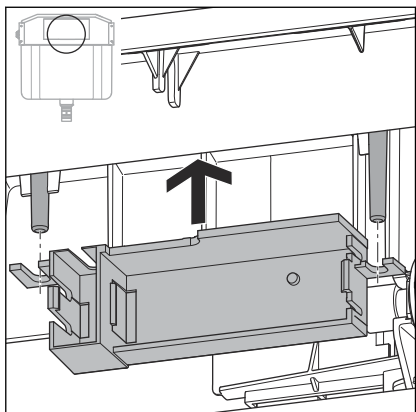
A hajtóegységnek a vezetősínen szilárdan kell rögzülnie.



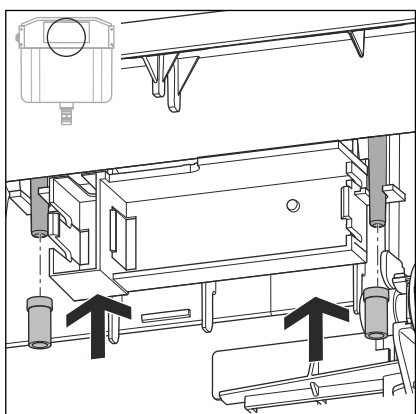
► A bowdenes működtetőt balról tolja rá a lefolyószelepre.

A bowdenes működtetőnek hallhatóan rá kell kattannia a lefolyószelepre.

### A vezérlő tartójának szerelése



► A tartót igazítsa be a tartócsapokhoz.

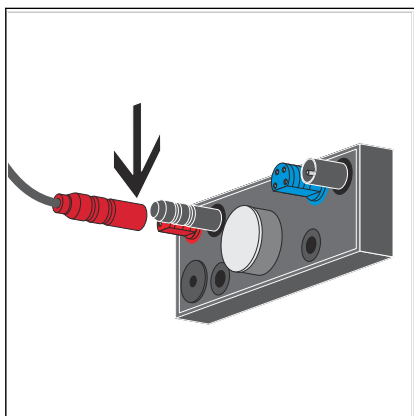


► A tartó rögzítéséhez alulról húzza rá a gumidugókat a tartócsapokra.

## A vezérlő csatlakoztatása

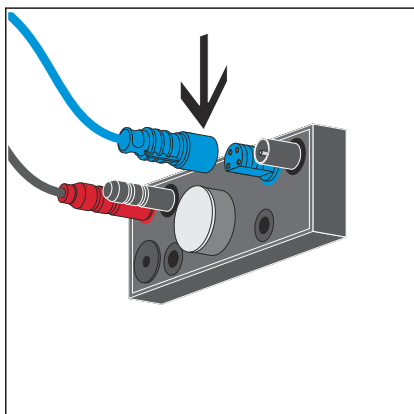


A megadott csatlakoztatási sorrendet feltétlenül tartsa be. Az összes csatlakoztatott komponens működése érdekében a feszültségellátást mindig utoljára kell csatlakoztatni.



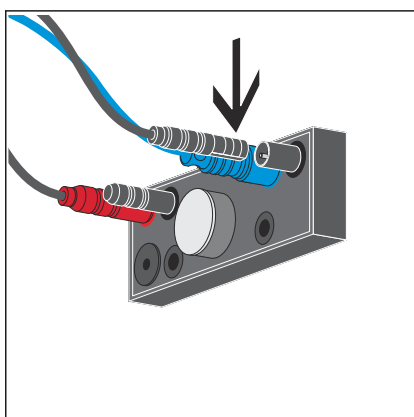
**INFORMÁCIÓ!** Ha a dugaszt az öblítőtartályon kívül csatlakoztatja a vezérlőhöz, akkor a szerelés jelentősen leegyszerűsödik.

- A bowdenes működtető motorjának piros dugasztát a vezérlő piros csatlakozójához csatlakoztassa.



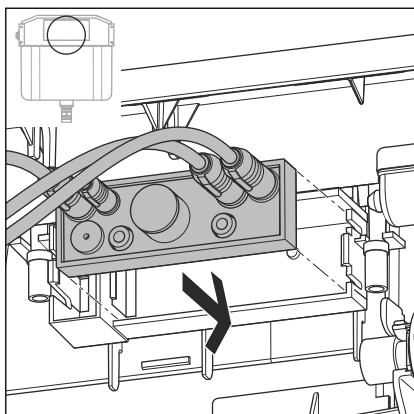
- A jeladó kék csatlakozókábelét a vezérlő kék csatlakozójához csatlakoztassa.

Vegye figyelembe a következő fejezet tartalmát: ↗ **fejezet 3.2.4 „Külső jeladó csatlakoztatása” a(z) 32. oldalon.**



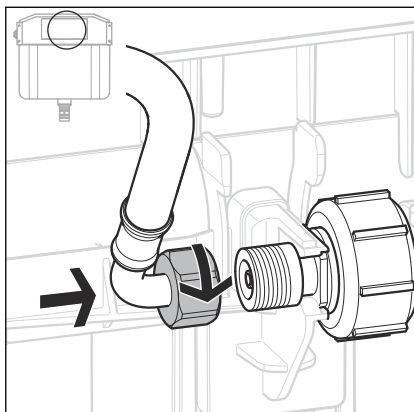
- A feszültségellátás fekete kábelét a vezérlő jobb oldali csatlakozójához csatlakoztassa.

**INFORMÁCIÓ!** A vezérlőn már ebben az időpontban elvégezhetők a beállítások. A programozókészlet könnyebben csatlakoztatható, ha a vezérlő még nincs az öblítőtartályba beszerelve. ↗ **fejezet 3.3 „Üzembe helyezés” a(z) 33. oldalon**

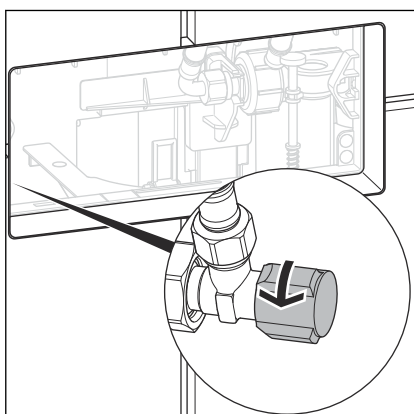


- Helyezze be a vezérlőt az öblítőtartályban lévő tartóba.
- A kábeleket a tartály felső részén vezesse el, és a mellékelt kábelkö-tözőkkel rögzítse. A kábelek nem gátolhatják az öblítőtartály mozgó alkatrészeinek mozgását.

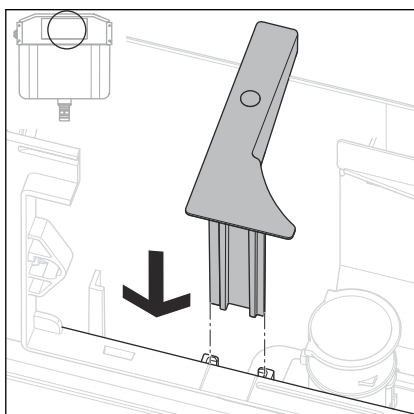
### A vízvezeték csatlakoztatása



► Csatlakoztassa a flexibilis csövet a töltőszelephez.

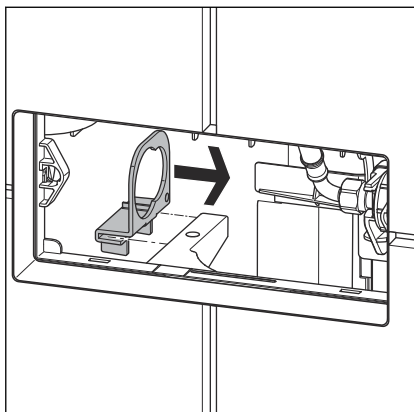


► Nyissa ki a sarokszelepet.

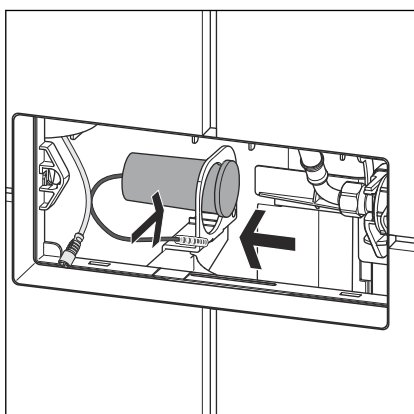


► Helyezze be a távtartót.

### Az elemtartó szerelése (opcionális)



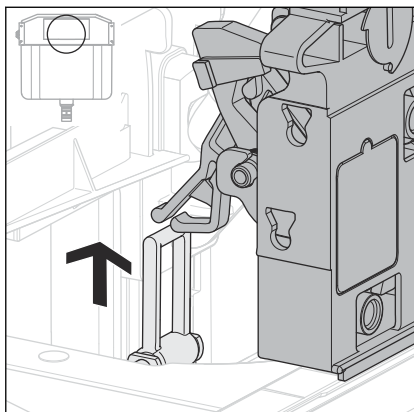
- Az elemtartó tartóját balról tolja rá a távtartóra.



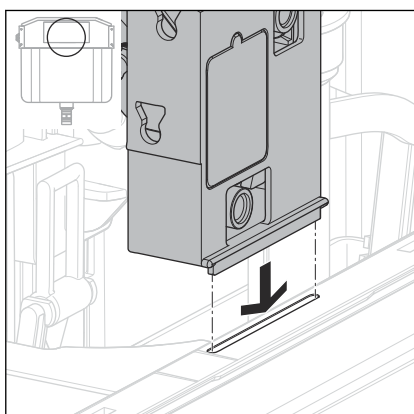
- Az elemtartót a nagy nyíláson keresztül tolja rá a tartóra.
- Az elemtartót a kis nyíláson át tolja be.

Az elemtartónak a fedél mögött közvetlenül rá kell kattannia a tartóra.

## A mechanika szerelése

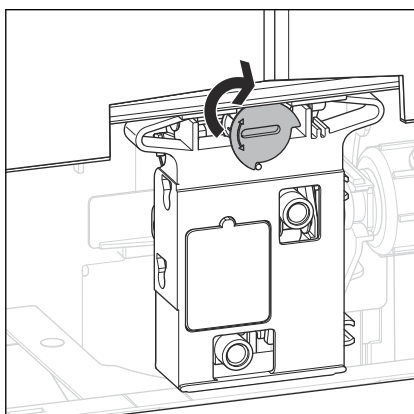


- Akassza be a mechanikát a lefolyószelep kengyelébe.



- Helyezze be a mechanikát.

A mechanikának pontosan az öblítőtartály kivágásaiba kell illeszkednie.



- A mechanika reteszelését 90°-kal fordítsa el az óramutató járásával egyező irányban.

□ A mechanika beretesztésre került.



A következő lépés a működtetőlap szerelése a mellékelt használati utasításnak megfelelően.

### 3.2.4 Külső jeladó csatlakoztatása



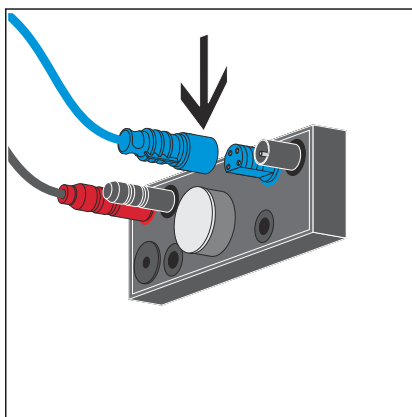
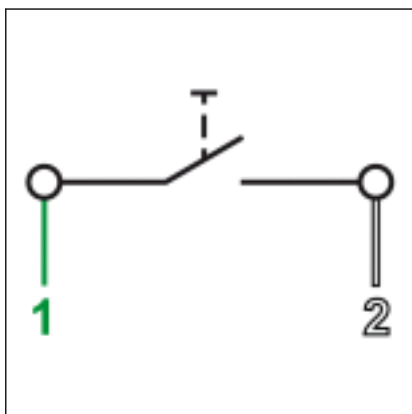
#### **MEGJEGYZÉS!** **Túlfeszültség miatti anyagi károk**

Ha a külső nyomógomb csatlakozókábelére feszültséget kapcsolnak, az a vezérlést károsítja.

- Ne csatlakoztasson rá külső feszültséget!

Előfeltételek:

- A helyszíni nyomógomb zárófunkcióval vagy potenciálmentes érintkezővel (zárási időtartam: min. 350 ms) rendelkezik
- Rendelkezésre áll a 8355.90 modellszámú csatlakozókábel
- A nagy öblítési mennyiség kioldásához tartozó zárókapcsolót a zöld (1) és a fehér (2) kábel közé csatlakoztassa.
- A barna kábelt szigetelje le.



- Csatlakoztassa a csatlakozókábelt a vezérlésre.




## 3.3 Üzembe helyezés

### 3.3.1 Az öblítés beállítása

#### Programozási zár

A tápfeszültség rákapcsolása után 30 perc áll rendelkezésre a vezérlő programozásához. A 30 perc letelte után a vezérlő normál üzemmódra vált – a programozás zárolásra kerül. Ha ezen idő letelte után szükség van a beállítások módosítására, akkor a vezérlőt legalább 10 másodpercig le kell választani a tápfeszültségről.

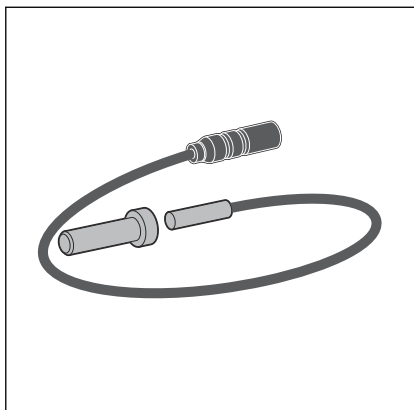


A programozáshoz szükséges programozókészlet nem része a kiszerelésnek. Az külön tartozékként rendelhető.  „Opcionális tartozékok” a(z) 15. oldalon

A programozás során ügyeljen a következő sajátosságokra:

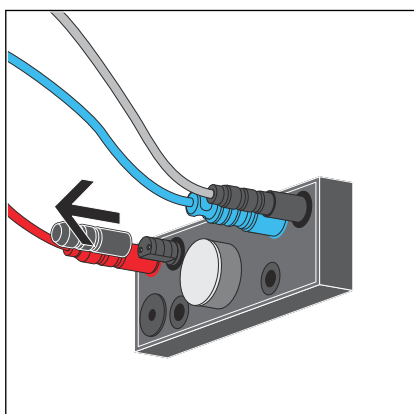
- Minden egyes programozási lépésben csak egy érték állítható be.
- A beállítások a tápfeszültség megszakítása után is megőrződnek.
- A programozási folyamat a beállítások módosítása nélkül is megszakítható, ehhez a mágneses csapot addig kell a programozási érintkező elé tartani, míg két másodpercnél tovább nem hallatszik már egyetlen hangjelzés sem.

## Az öblítési mennyiség beállítása

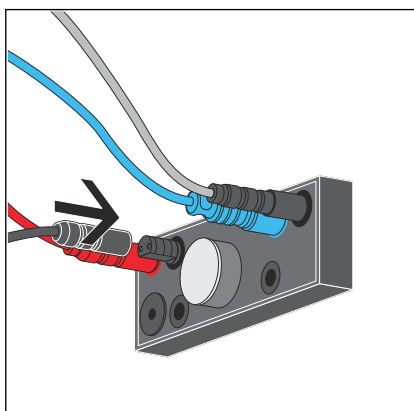


Előfeltételek:

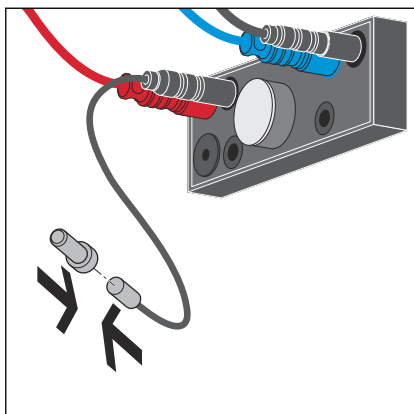
- A szerelőnyílás nyitva van és a vezérlő elérhető.
- A vezérlő programozási zárja nem aktív.
- A programozókészlet rendelkezésre áll.



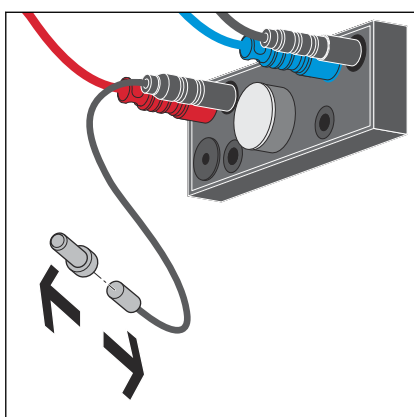
- Vegye le a programozási csatlakozó védősapkáját a vezérlőről.



- Csatlakoztassa a programozási érintkező kábelét a vezérlőhöz.



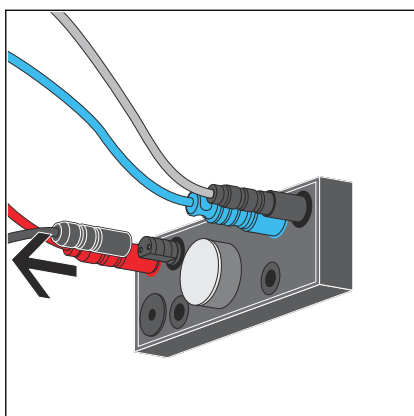
- A mágneses csapot tartsa a programozási érintkező fölé.
- A továbbiakban hangjelzések jelzik, hogy melyik beállítás aktív.



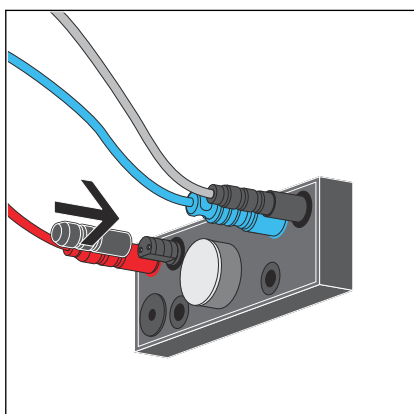
- A beállítás elvégzéséhez távolítsa el a mágneses csapot.
- A mágneses csap eltávolításával a következő értékek állíthatók be:

Mágneses csap eltávolítása a következő után:	Beállítás
1. hangjelzés	6 l öblítési mennyiség
2. hangjelzés	6 l öblítési mennyiség (gyári beállítás)
3. hangjelzés	9 l öblítési mennyiség

- Visszaigazolásként kettős hangjelzés hallatszik. A beállítást sikeresen módosította.



- Húzza ki a programozási érintkező kábelét.



- Helyezze fel a védősapkát az érintkezőre.

### 3.3.2 A Hygiene+ funkció beállítása

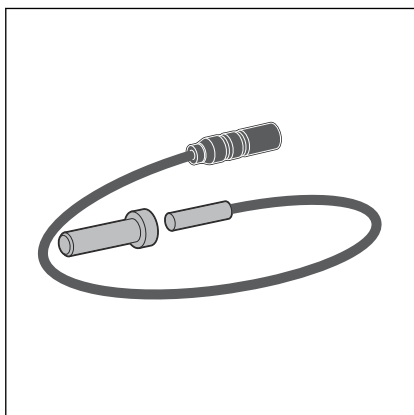
Kiszállításkor a Hygiene+ funkció deaktiválva van. A Hygiene+ funkció használatához az itt megadott beállításokat kell elvégeznie.



A Hygiene+ funkció öblítési mennyiségének kiválasztása csak akkor végezhető el, ha a Hygiene+ funkció egy időintervallum kiválasztásával előzetesen aktiválva lett.

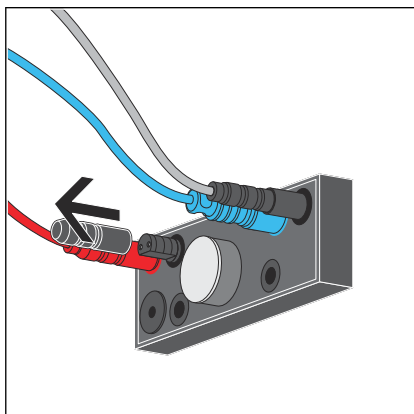
Ha a Hygiene+ funkció aktiválása után nincs öblítési mennyiség megadva, akkor az öblítési mennyiség automatikusan a minimális mennyiségre állítódik be.

#### Az öblítési intervallum beállítása

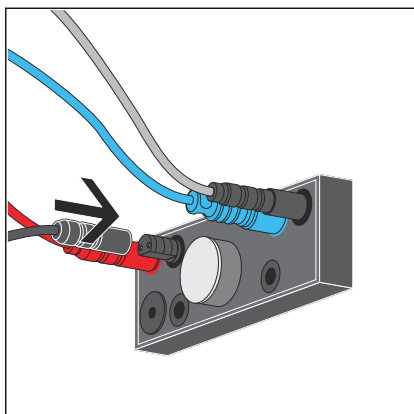


Előfeltételek:

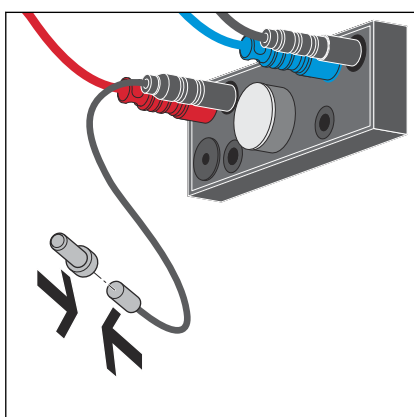
- A szerelőnyílás nyitva van és a vezérlés elérhető.
- A vezérlés programozás-zárja nem aktív ☞ „Programozási zár” a(z) 33. oldalon.
- A programozó készlet rendelkezésre áll.



- Vegye le a programozási csatlakozó védősapkáját a vezérlésről.

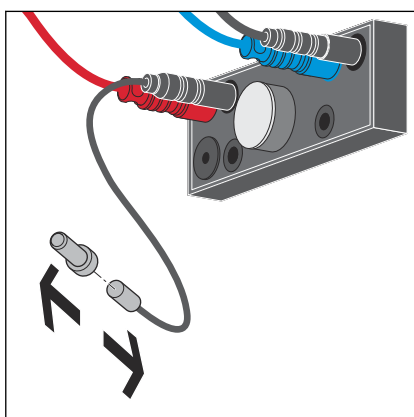


► Csatlakoztassa a programozási érintkező kábelét a vezérléshez.



► A mágneses csapot tartsa a programozási érintkező fölé.

□ A továbbiakban hangjelzések jelzik, hogy melyik beállítás aktív.

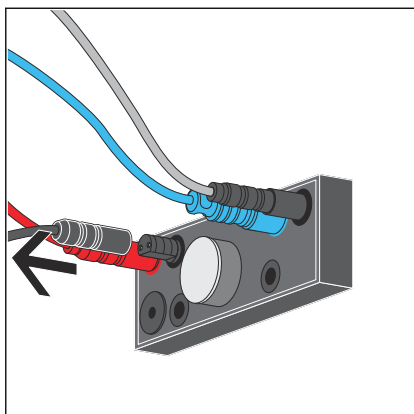


► A beállítás elvégzéséhez távolítsa el a mágneses kulcsot.

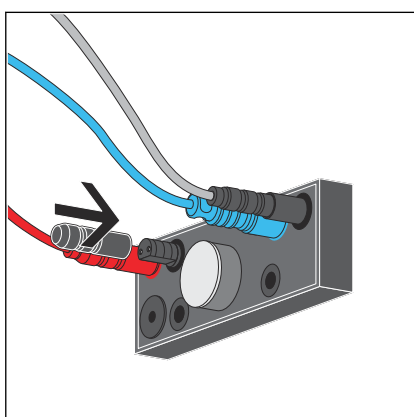
A mágneses kulcs eltávolításával a következő értékek állíthatók be:

Mágneses csap eltávolítása a következő után:	Beállítás
8. hangjelzés	Hygiene+ öblítési mennyiség 6 l (gyári beállítás, ha a Hygiene + aktív)
9. hangjelzés	Hygiene+ öblítési mennyiség 6 l
10. Hangjelzés	Hygiene+ öblítési mennyiség 9 l

□ Visszaigazolásként kétszeres hangjelzés hallatszik. A beállítást sikeresen módosította.

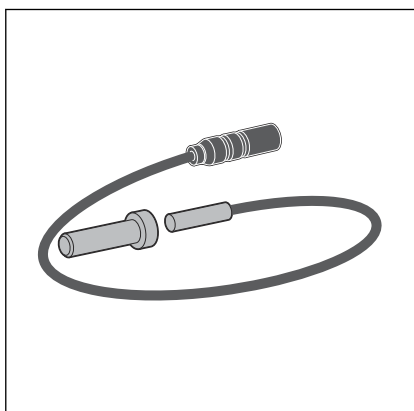


➤ Húzza le a programozási érintkező kábelét a vezérlésről.



➤ Helyezze fel a védősapkát az érintkezőre.

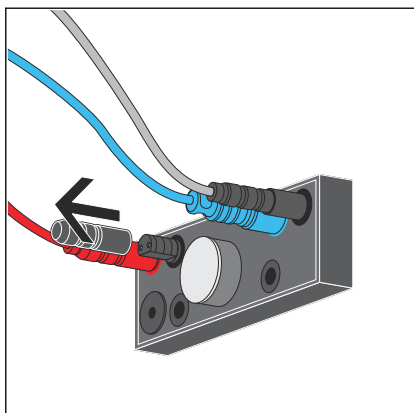
### A Hygiene+ öblítési mennyiség beállítása



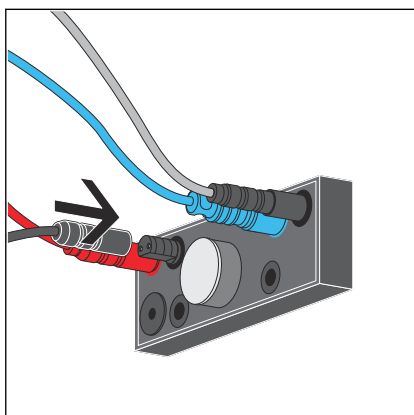
Előfeltételek:

- A szerelőnyílás nyitva van és a vezérlés elérhető.
- A vezérlés programozás-zárja nem aktív ☞ „Programozási zár” a(z) 33. oldalon.

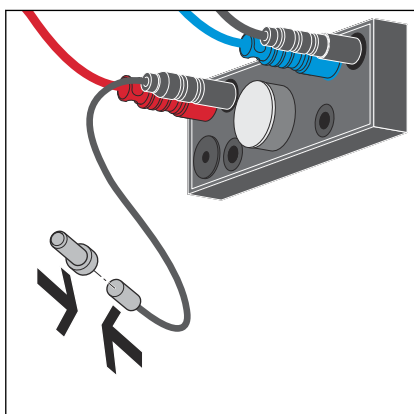
- A programozó készlet rendelkezésre áll.
- A Hygiene+ intervallum be van állítva.
- Vegye le a programozási csatlakozó védősapkáját a vezérlésről.

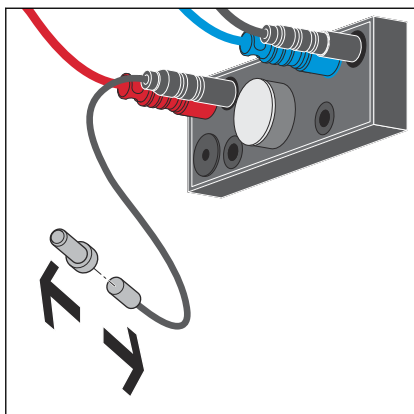


- Csatlakoztassa a programozási érintkező kábelét a vezérléshez.



- A mágneses csapot tartsa a programozási érintkező fölé.
- A továbbiakban hangjelzések jelzik, hogy melyik beállítás aktív.



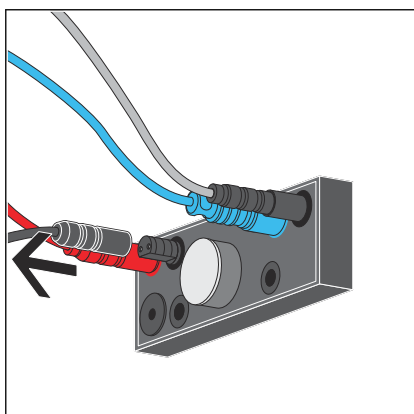


- A beállítás elvégzéséhez távolítsa el a mágneses kulcsot.

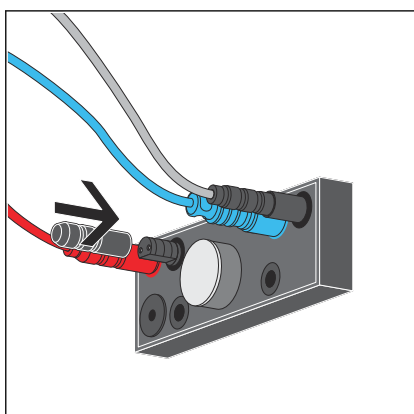
A mágneses kulcs eltávolításával a következő értékek állíthatók be:

Mágneses csap eltávolítása a következő után:	Beállítás
4. hangjelzés	Higiéniás öblítési funkció: KI (gyári beállítás)
5. hangjelzés	Higiéniás öblítés 24 órával az utolsó öblítés után
6. hangjelzés	Higiéniás öblítés 72 órával az utolsó használat után
7. hangjelzés	Higiéniás öblítés 168 órával az utolsó használat után

- Visszaigazolásaként kétszeres hangjelzés hallatszik. A beállítást sikeresen módosította.



- Húzza le a programozási érintkező kábelét a vezérlésről.



- Helyezze fel a védősapkát az érintkezőre.



## 3.4 Hibák, zavarok és elhárításuk

Hiba	Ok	Teendő
A WC nem öblít	Megszűnt a feszültségellátás	Működtesse a kézi működtetőt
	Az öblítőtartály még nem telt meg teljesen	Várjon, míg kellő mértékben megtelik az öblítőtartály
	Nincs víz az öblítőtartályban, sarokszelep zárva	Nyissa ki a sarokszelepet
	Meghibásodott a vezérlő	Cserélje ki a vezérlőt
	A hálózati tápegység / a vezérlő dugós csatlakozója nincs bedugva	Dugja be a dugós csatlakozót ☞ „A vezérlő csatlakoztatása” a(z) 27. oldalon
	A hajtóegység / vezérlő dugós csatlakozója nincs bedugva	Dugja be a dugós csatlakozót ☞ „A vezérlő csatlakoztatása” a(z) 27. oldalon
A WC folyton öblít	Elszennyeződött a töltőszelep tömítése	Ellenőrizze, szükség esetén cserélje ki a tömítést
	Elszennyeződött a lefolyószelep tömítése	Ellenőrizze, szükség esetén cserélje ki a tömítést
	Hibás a hajtóegység / vezérlő csatlakozó-polaritása	Ellenőrizze a csatlakozót, ügyeljen a színjelölésre ☞ „A vezérlő csatlakoztatása” a(z) 27. oldalon
A kézi működtetés nem működik	A mechanika nincs összekötve a kengyelrel	Akassza be a mechanikát a kengyelbe

## 3.5 Gondozás és karbantartás

### 3.5.1 Gondozási utasítások

Az öblítésműködtető nem igényel gondozást.



A működtetőlap gondozása során vegye figyelembe a működtetőlap használati utasításában található útmutatásokat.

### 3.5.2 Az akkumulátor cseréje

#### 2H öblítőtartály

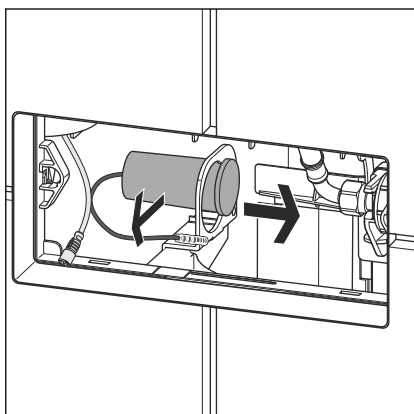


Csak a redundáns feszültségellátásra szolgáló akkumulátortartó használata esetén.

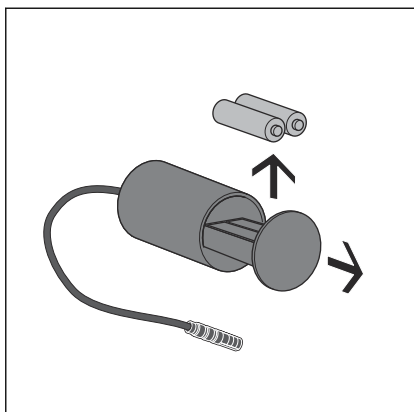
Előfeltételek:

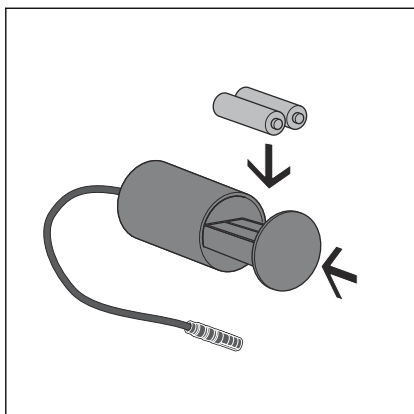
- A működtetőlap el van távolítva.
- A mechanika el van távolítva (v.ö. *☞ fejezet 3.2.2 „A beépítés előkészítése” a(z) 20. oldalon.*
- A szerelőnyíláson keresztül szabad hozzáférés nyílik az öblítőtartályhoz.
- Vegye ki az akkumulátortartót a tartójából.

Ehhez nyomja hátrafelé az akkumulátortartót a tartójában, majd jobbfelé húzza ki.

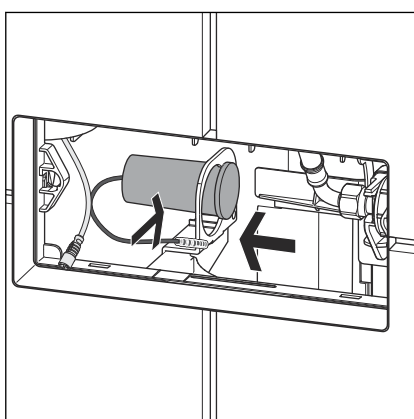


- Nyissa ki az akkumulátortartót és vegye ki a lemerült akkumulátorokat.





- Helyezze be az új akkumulátorokat, majd zárja be az akkumulátortartót.



- Az akkumulátortartót a nagy nyíláson keresztül tolja rá a tartóra.
- Az akkumulátortartót a kis nyíláson át tolja be.  
Ehhez az akkumulátortartónak a fedél mögött közvetlenül rá kell kattannia a tartóra.
- Helyezze vissza, majd reteszelve a mechanikát.
- Az útmutató alapján szerelje fel a működtetőlapot.

### 3.6 Ártalmatlanítás

A terméket és a csomagolást a mindenkori anyagcsoportok (pl. papír, fém, műanyag, nemvasfémek) szerint kell szétválogatni és a hatályos nemzeti törvényhozás értelmében ártalmatlanítani.



**Viega Kereskedelmi Kft.**

info@viega.hu

viega.hu

HU • 2023-07 • VPN170240

