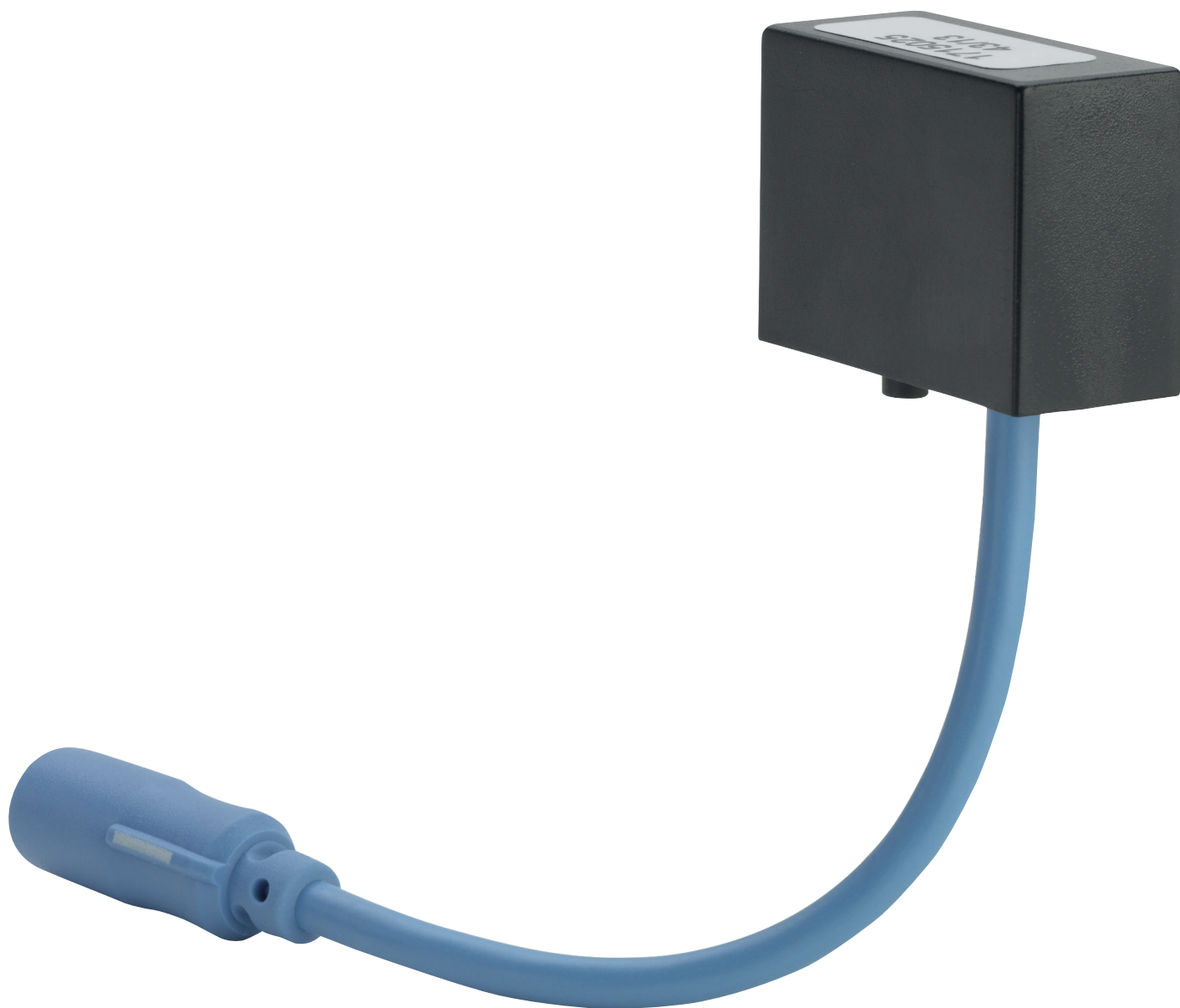


Használati útmutató

Rádiófrekvenciás vevő



öblítésműködtetés rádiófrekvenciás jelének fogadására

Modell
8350.35

Gyártási évtől
2012.06

viega

Tartalomjegyzék

1	A használati utasításról	3
1.1	Célcsoportok	3
1.2	Megjegyzések jelölése	3
2	Termékinformáció	4
2.1	Rendeltetésszerű használat	4
2.1.1	Alkalmazási területek	4
2.2	Termékleírás	4
2.2.1	Áttekintés	4
2.2.2	Működésmód	5
2.2.3	Bővítések	5
3	Kezelés	6
3.1	Szerelés	6
3.2	Üzembe helyezés	7
3.3	Ártalmatlanítás	7

1 A használati utasításról

A dokumentumra szerzői jogok vonatkoznak, további információkat a viega.com/legal webhelyen találhat.

1.1 Célcsoportok

Az utasításban található információk a következő személyekre vonatkoznak:

- Fűtés- és vízvezeték-szerelők, ill. képzett szakemberek

A fent megnevezett képzettséggel, ill. képesítéssel nem rendelkező személyek számára a termék szerelése, telepítése és adott esetben karbantartása nem megengedett. Ez a korlátozás nem vonatkozik a lehetséges kezelési tudnivalókra.

A Viega termékek beszerelését a technika általánosan elismert szabályai és a Viega használati utasítások szerint kell végezni.

1.2 Megjegyzések jelölése

A figyelmeztető és a tájékoztató szövegek a további szövegektől elkülönítve, megfelelő piktogramokkal vannak megjelölve.



VESZÉLY!

Ez a szimbólum lehetséges életveszélyes sérülésekre figyelmeztet.



FIGYELEM!

Ez a szimbólum lehetséges súlyos sérülésekre figyelmeztet.



VIGYÁZAT!

Ez a szimbólum lehetséges sérülésekre figyelmeztet.



FELHÍVÁS!

Ez a szimbólum lehetséges anyagi károkra figyelmeztet.



A megjegyzések további hasznos tanácsokat nyújtanak.

2 Termékinformáció

2.1 Rendeltetésszerű használat

2.1.1 Alkalmazási területek

A rádiófrekvenciás vevő csak a következő Viega termékekkel használható:

Kompatibilis WC-működtetőlapok:

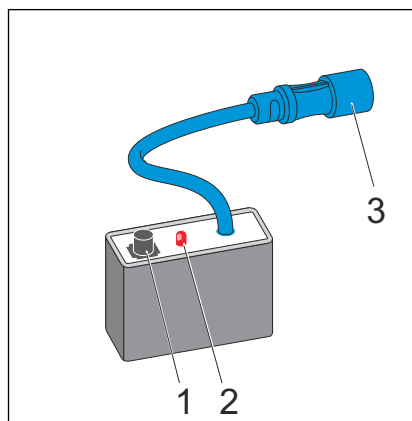
- Visign for Public 5, 8326.16 modell
- Visign for Public 6, 8326.15 modell
- Visign for Care sensitive, 8352.21 modell
- Visign for More 100 sensitive, 8352.11 modell
- Visign for More 100 sensitive, 8352.12 modell
- Visign for More 103 sensitive, 8355.11 modell
- Visign for More 103 sensitive, 8355.12 modell

Kompatibilis WC-működtető:

- Modell: 8350.31
- Modell: 8350.32
- Modell: 8350.33
- Modell: 8350.34

2.2 Termékleírás

2.2.1 Áttekintés



1. ábra: Rádiófrekvenciás vevő 8350.35

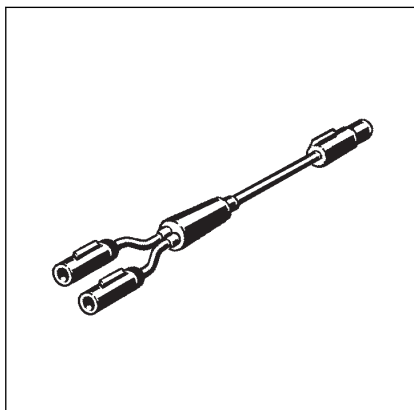
- 1 - Betanító gomb
- 2 - LED
- 3 - Csatlakozódugó

2.2.2 Működés mód

A rádiófrekvenciás vevővel a HEWI rádióadó jelei foghatók az öblítés működtetéséhez (pl. a behajtható kapaszkodókon).

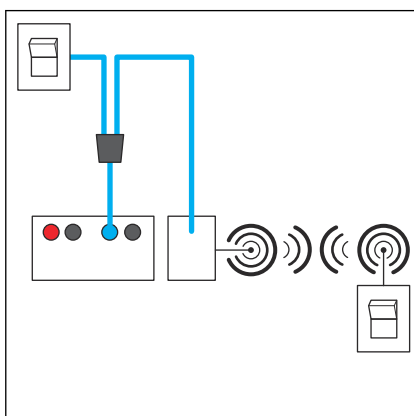
Egy rádiófrekvenciás vevő max. 32 vevőhöz rendelhető hozzá.

2.2.3 Bővítések



2. ábra: Bővítőkábel-adapter, 8350.36 modell

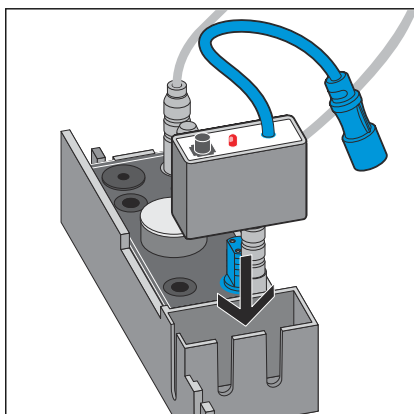
A 8350.36 modellszámú bővítőkábel-adapterrel egyidejűleg több jeladó is csatlakoztatható egy vezérléshez. Így például egy nyomógomb a rádiófrekvenciás vevővel kombinálható.



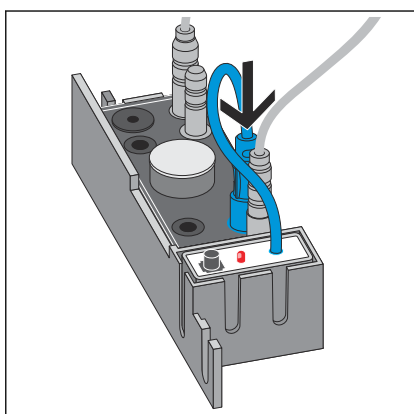
3. ábra: Csatlakozási minta rádiófrekvenciás és vezetékes jeladóhoz

3 Kezelés

3.1 Szerelés



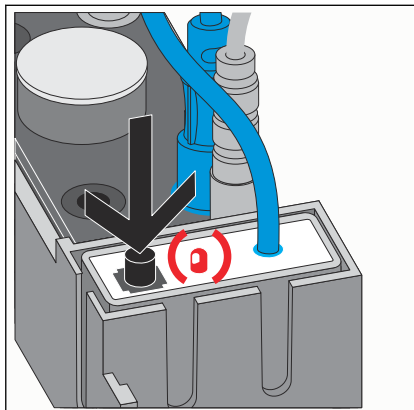
► Helyezze be a rádiófrekvenciás vevőt a vezérlés tartójába.



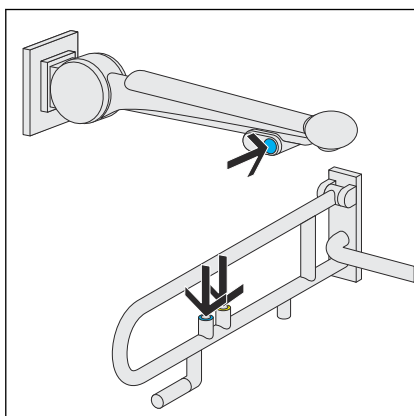
► A rádiófrekvenciás vevő dugós csatlakozását csatlakoztassa a vezérléshez.

3.2 Üzembe helyezés

Betanítás

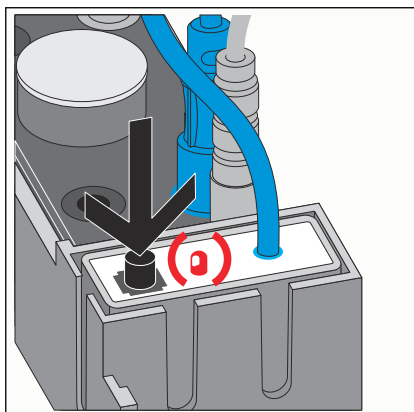


- Nyomja meg röviden a "betanítás" gombot.
- A LED egyszer felvillan.



- 30 másodpercen belül nyomja meg a betanítandó rádiófrekvenciás adó öblítőgombját.
- A két mennyiségre képes rádiófrekvenciás adónál nyomja meg a két öblítőgomb valamelyikét.
- A LED háromszor felvillan.
- További adók betanításához ismételje meg a folyamatot (max. 32 adóig).

A memória törlése



- A betanító gombot kb. 8 másodpercig tartsa lenyomva.
- A LED kétszer villog.
- Engedje fel a betanító gombot.
- A rádiófrekvenciás vevő memóriája ezzel törlődik.

3.3 Ártalmatlanítás

A terméket és a csomagolást a mindenkori anyagcsoportok (pl. papír, fém, műanyag, nemvasfémek) szerint kell szétválogatni és a hatályos nemzeti törvényhozás értelmében ártalmatlanítani.



Viega Kereskedelmi Kft.

info@viega.hu

viega.hu

HU • 2022-08 • VPN140599

