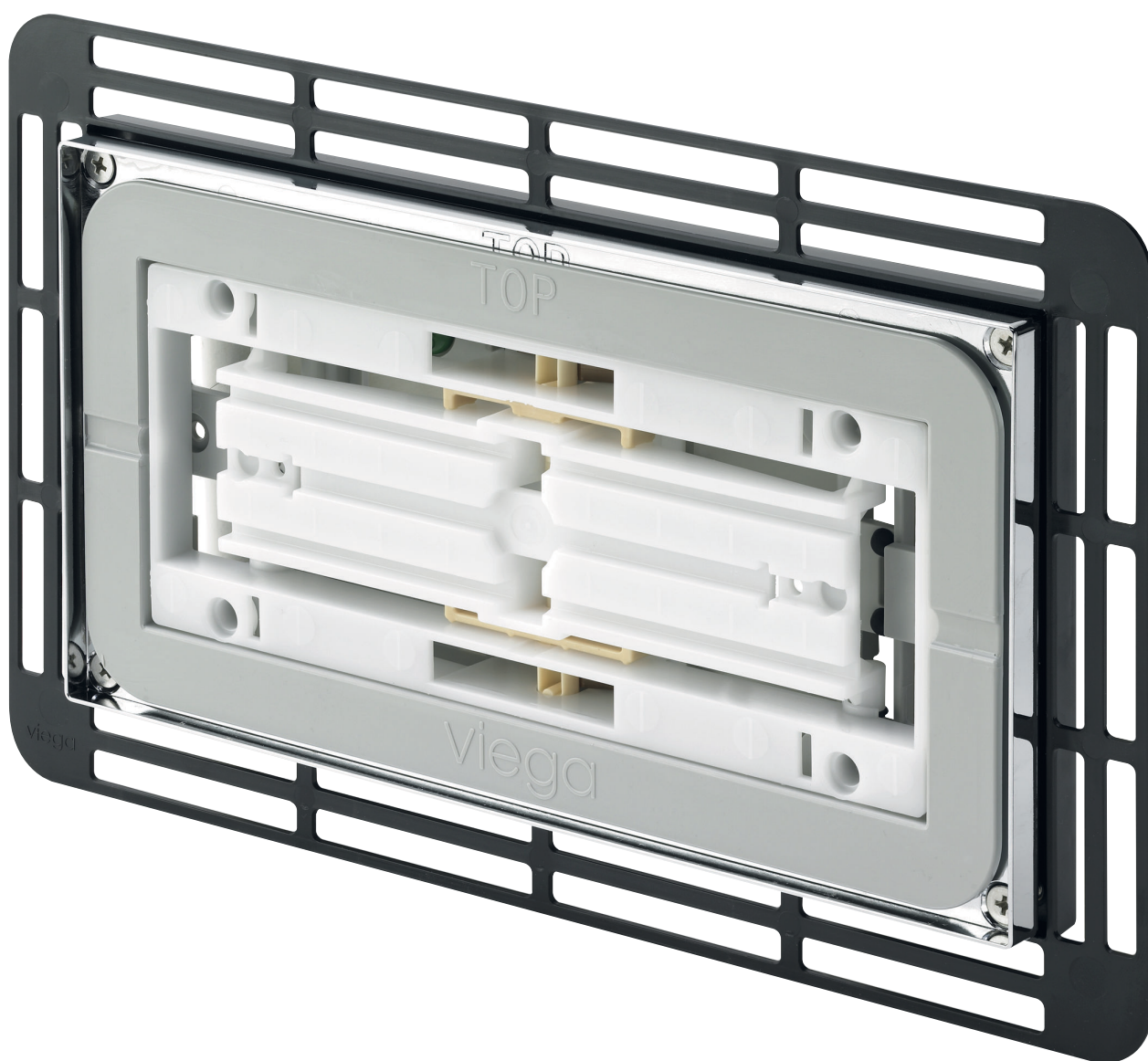


Használati útmutató

Funkcionális egység



WC-működtetőlap csempe-síkba történő beépítéséhez, helyszínen biztosított termésközből készült lap

Modell
8332.3

Gyártási évtől
2009.06

viega

Tartalomjegyzék

1	A használati utasításról	3
	1.1 Célcsoportok	3
	1.2 Megjegyzések jelölése	3
2	Termékinformáció	4
	2.1 Rendeltetésszerű használat	4
	2.1.1 Alkalmazási területek	4
	2.2 Termékleírás	4
	2.2.1 Áttekintés	4
	2.2.2 Műszaki adatok	5
3	Kezelés	6
	3.1 Szerelési információk	6
	3.1.1 Szükséges anyagok és szerszámok	6
	3.2 Szerelés	7
	3.2.1 A funkcionális egység szerelése	7
	3.2.2 Az öblítőtartály előkészítése	9
	3.2.3 A működtető beszerelése	12
	3.2.4 A működtetőlap beszerelése	12
	3.3 Üzembe helyezés	14
	3.3.1 Az öblítés beállítása	14
	3.4 Hibák, zavarok és elhárításuk	14
	3.5 Ártalmatlanítás	14

1 A használati utasításról

A dokumentumra szerzői jogok vonatkoznak, további információkat a viega.com/legal webhelyen találhat.

1.1 Célcsoportok

Az utasításban található információk a következő személyekre vonatkoznak:

- Fűtés- és vízvezeték-szerelők, ill. oktatásban részesült szakemberek

A fent megnevezett képzettséggel, ill. képesítéssel nem rendelkező személyek számára a termék szerelése, telepítése és adott esetben karbantartása nem megengedett. Ez a korlátozás nem vonatkozik a lehetséges kezelési tudnivalókra.

A Viega termékek beszerelését a technika általánosan elismert szabályai és a Viega használati utasítások szerint kell végezni.

1.2 Megjegyzések jelölése

A figyelmeztető és a tájékoztató szövegek a további szövegektől elkülönítve, megfelelő piktogramokkal vannak megjelölve.

**VESZÉLY!**

Ez a szimbólum lehetséges életveszélyes sérülésekre figyelmeztet.

**FIGYELEM!**

Ez a szimbólum lehetséges súlyos sérülésekre figyelmeztet.

**VIGYÁZAT!**

Ez a szimbólum lehetséges sérülésekre figyelmeztet.

**FELHÍVÁS!**

Ez a szimbólum lehetséges anyagi károokra figyelmeztet.



A megjegyzések további hasznos tanácsokat nyújtanak.

2 Termékinformáció

2.1 Rendeltetészerű használat

2.1.1 Alkalmazási területek

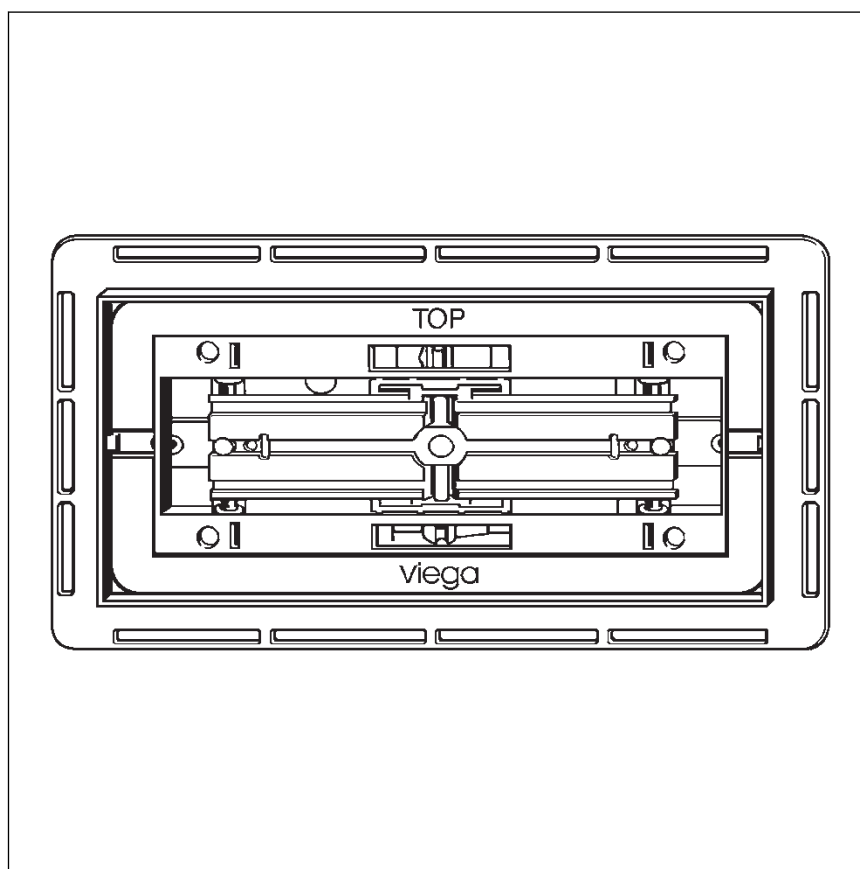
A terméskő lapokhoz való funkcionális egység a működtetőlap csempe-síkba történő beépítéséhez használható egyedi lerakású, az ügyfél által biztosított terméskővel.

A funkcionális egység az alábbi előfalas rendszerek vakolat alatti öblítő-tartályainak a szerelésére használható:

- Viega Steptec
- Viegaswift
- Viega Eco Plus

2.2 Termékleírás

2.2.1 Áttekintés



1. ábra: Alkatrészek áttekintése

2.2.2 Műszaki adatok

A terméket a következő műszaki adatok jellemzik:

3 Kezelés

3.1 Szerelési információk

3.1.1 Szükséges anyagok és szerszámok

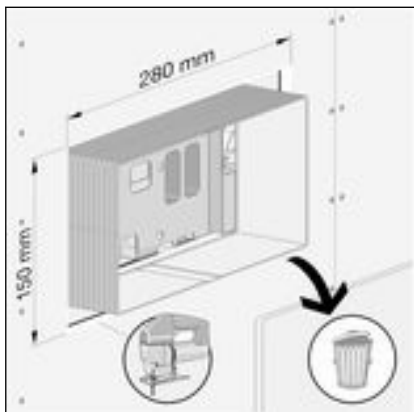
Anyag

A szereléshez a következő anyagok szükségesek:

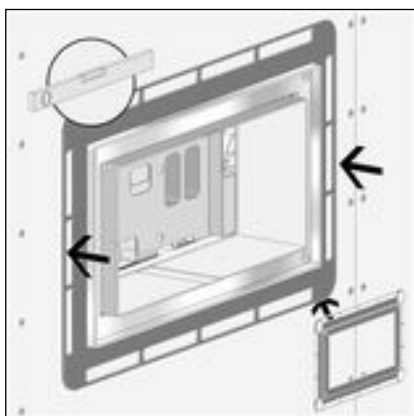
- Pactan tisztítószer 14
- Pactan szilikonragasztó 7043
- Terméskő burkolat

3.2 Szerelés

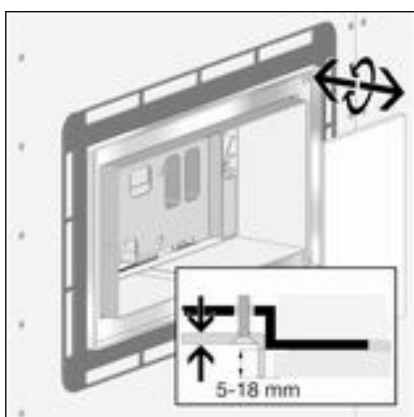
3.2.1 A funkcionális egység szerelése



- A beépítőkeret belső körvonalát (280 x 150 mm) rajzolja át a burkolólapra.
- A burkolólapot a méretvonal mentén dekopírfűrészsel vágja ki.
- A maradék előfalat a Viega előírásai szerint burkolja be.
- A szerelőnyílás burkolatát kezelje hulladékként.

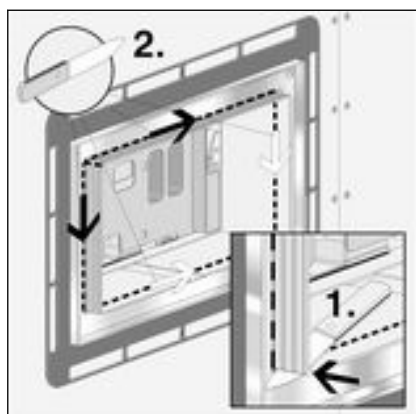


- A beépítőkeretet állítsa be a szerelőnyílás középhez.
A beépítőkeret egyik oldalán kétoldalú ragasztószalag van elhelyezve.
- Ragassza rá a beépítőkeretet a burkolólapra.



- A krómozott belső keretet állítsa be a falburkolathoz.
A krómozott belső keret felső éle a fal burkolatával egy szintben kell legyen.
Beállítási tartomány: 5–18 mm.

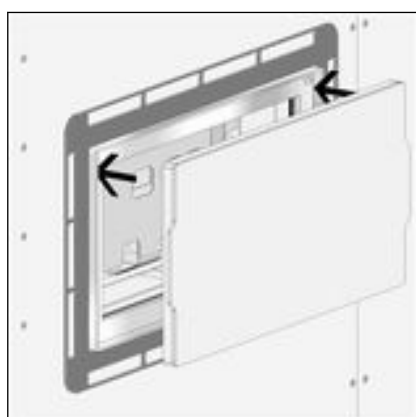
INFORMÁCIÓ! Vegye figyelembe a csemperagasztó vastagságát is!



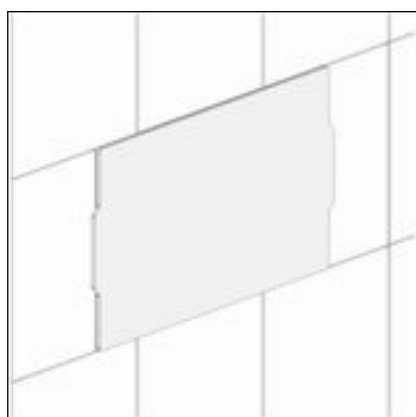
- A szerelőnyílást vágja méretre úgy, hogy a krómozott belső kerettel egy szintben legyen.

INFORMÁCIÓ!

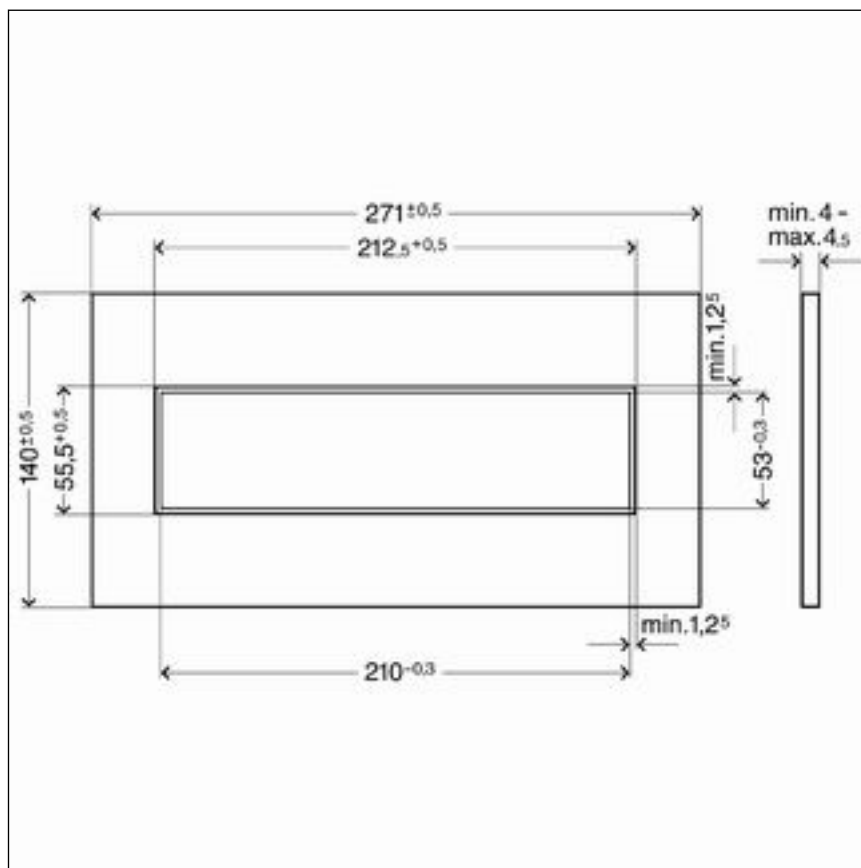
- Elsőként a szerelőnyílás sarkait vágja be.
- Ezután törje ki az oldalakat.



- Nyomja bele a burkolatot a belső keretbe.



- Burkolókkal csempéztesse le az előfalat.



2. ábra: Méretraajz, 8332.3

- A terméskő lapokat a méretraajz alapján vágja le.
Ügyeljen a lap tűréshatárára és vastagságára.
- Ellenőrizze, hogy a műanyag felület tiszta, száraz és zsírmentes legyen.
- Hordjon fel Pactan 14 tisztítószer a felragasztandó műanyag felületekre – de a terméskőre ne!
Megfelelő alkalmazás esetén a tisztítószer vékony filmréteget képez a műanyag felületen.
- A terméskő lapokat Pactan 7043 szilikonragasztóval ragassza rá a működtetőlap tartójára.
- Várja meg, hogy a ragasztó teljesen kikeményedjen.
- Helyezze rá a funkcionális egységet az alaplapra.

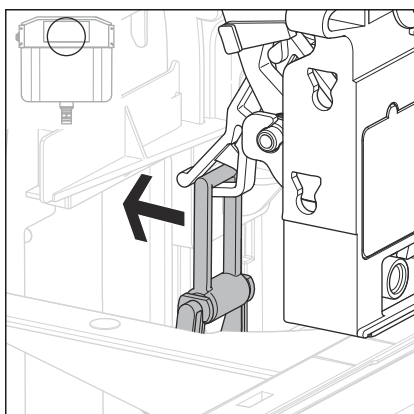
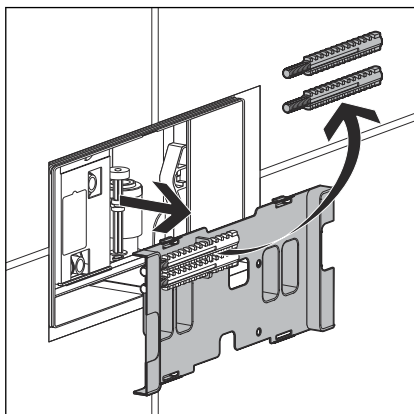
3.2.2 Az öblítőtartály előkészítése



A felhasznált öblítőtartálytól függően a következő lépések és ábrázolások eltérhetnek. A vonatkozó lépéseket megfelelően jelöltük.

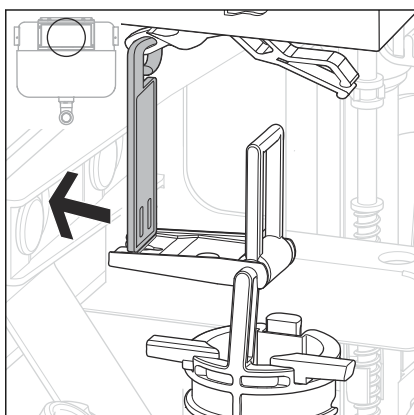
Előfeltételek:

- Az öblítőtartályt beszerelték az előfalba.
- Az előfalat csempe borítja.
- Emelje le az öblítőtartály burkolatát.
- Vegye le a menetes csapot az öblítőtartály burkolatáról, és őrizze meg azt.



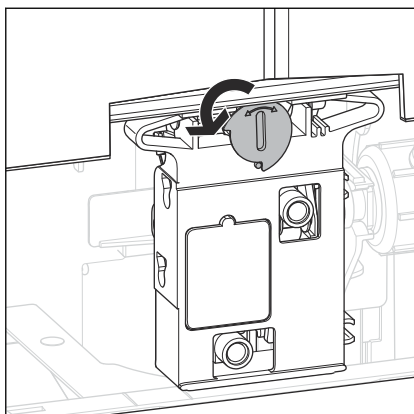
INFORMÁCIÓ! A működtetőlapnak csak 2H öblítőtartályba vagy a 2L öblítőtartály elülső oldalára való beszerelésekor.

- A kengyelt nyomja ki hátrafelé a mechanikából.



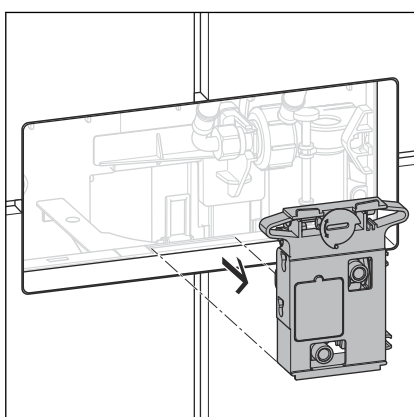
INFORMÁCIÓ! A működtetőlapnak csak a 2L öblítőtartály felső oldalára való beszereléskor.

- A kengyelt nyomja ki hátrafelé a mechanikából.

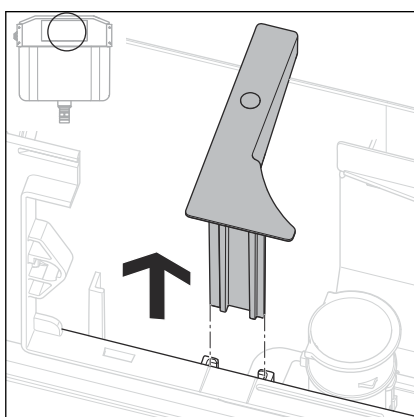


■ A mechanika reteszelését 90°-kal fordítsa el az óramutató járásával ellenkező irányban.

□ A mechanika kireteszelésre került, és most kiemelheti azt.



■ Emelje ki és kezelje hulladékként a mechanikát.

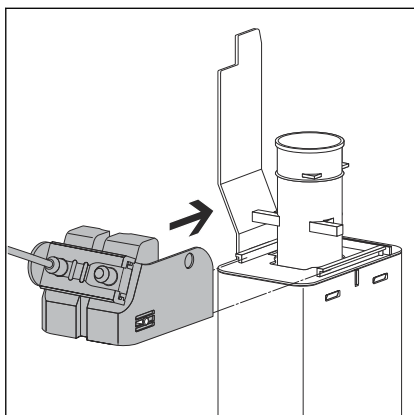


INFORMÁCIÓ! Csak 2H öblítőtartály esetében.

■ Emelje ki és őrizze meg a távtartót.

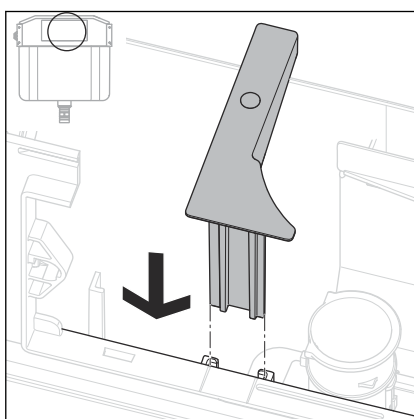
3.2.3 A működtető beszerelése

A bowdenes működtető beszerelése



► A bowdenes működtetőt balról tolja rá a lefolyószelepre.

A bowdenes működtetőnek eközben hallhatóan rá kell kattannia a lefolyószelepre.



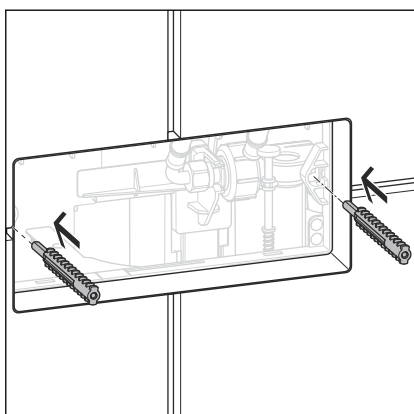
INFORMÁCIÓ! Csak 2H öblítőtartály esetében.

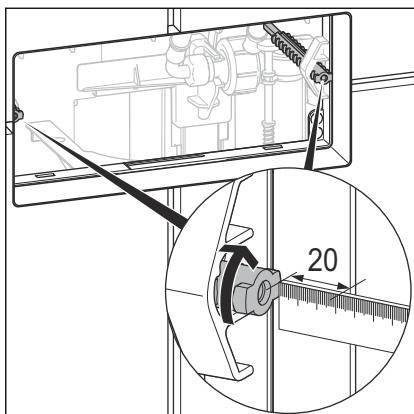
► Helyezze vissza a távtartót.

3.2.4 A működtetőlap beszerelése

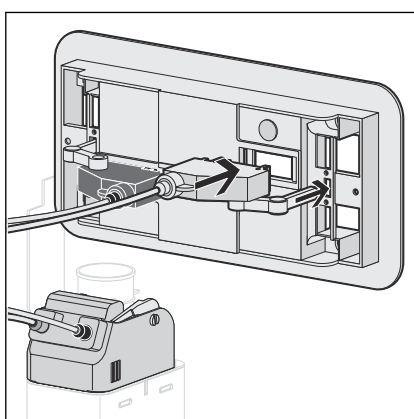
Előfeltételek:

- A működtetőt beszerelték.
- A menetes csapot bal és jobb oldalon illessze be a tartókba.
A menetes horgonycsavaroknak felfelé és lefelé kell nézniük.



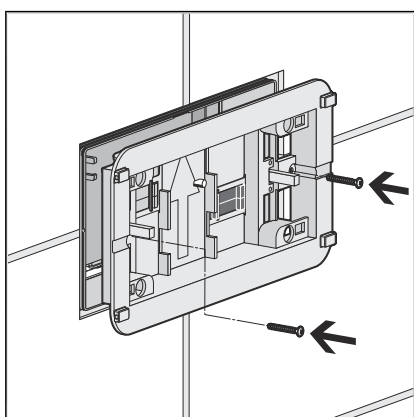


- A menetes csapot olyan mélyre dugja be, hogy a menetes csap felső pereme kb. 20 mm-rel legyen a csempe felső éle mögött.
- A menetes csapot 90°-os elfordítással rögzítse.



- A bowdenes működtetőt dugja rá az alaplapon hátoldalára.

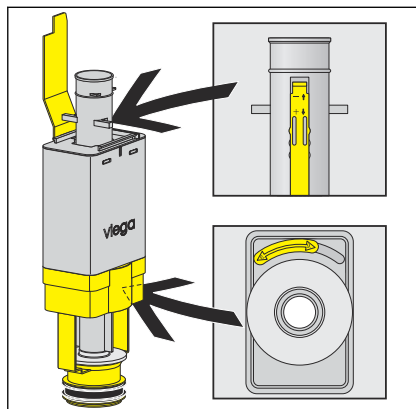
INFORMÁCIÓ! Ügyeljen az adapter színes jelölésére!



- Csavarozza fel az alaplapon.

3.3 Üzembe helyezés

3.3.1 Az öblítés beállítása



► Állítsa be az öblítési mennyiséget az öblítőtartály lefolyószelepénél.

3.4 Hibák, zavarok és elhárításuk

Hiba	Ok	Teendő
A WC nem öblít	Az öblítőtartály még nem telt meg teljesen	Várjon, míg kellő mértékben megtelik az öblítőtartály
	Nincs víz az öblítőtartályban, sarokszelep zárva	Nyissa ki a sarokszelepet
A WC folyton öblít	Elszennyeződött a töltőszelep tömítése	Ellenőrizze, szükség esetén cserélje ki a tömítést
	Elszennyeződött a lefolyószelep tömítése	Ellenőrizze, szükség esetén cserélje ki a tömítést
A működtető nem működik	A mechanika nincs összekötve a kengyellel	Akassza be a mechanikát a kengyelbe
	A bowdenes működtetőt nem helyezték rá megfelelően a lefolyószelepre vagy az alaplapra.	Ellenőrizze a bowdenes működtető fekvését.

3.5 Ártalmatlanítás

A terméket és a csomagolást a mindenkori anyagcsoportok (pl. papír, fém, műanyag, nemvasfémek) szerint kell szétválogatni és a hatályos nemzeti törvényhozás értelmében ártalmatlanítani.



Viega Kereskedelmi Kft.

info@viega.hu

viega.hu

HU • 2022-08 • VPN140594

