

**Használati útmutató**

## **Visign for Public 5 működtetőlap**



**2H vakolat alatti öblítőtartályhoz**

**Modell**  
8326.16

**Gyártási évtől**  
2012.10

**viega**

# Tartalomjegyzék

<b>1</b>	<b>A használati utasításról</b>	<b>4</b>
	1.1 Célcsoportok	4
	1.2 Megjegyzések jelölése	4
	1.3 Megjegyzés a nyelvváltozattal kapcsolatban	5
<b>2</b>	<b>Termékinformáció</b>	<b>6</b>
	2.1 Szabványok és szabálygyűjtemények	6
	2.2 Biztonsági tudnivalók	6
	2.3 Rendeltetésszerű használat	7
	2.3.1 Alkalmazási területek	7
	2.4 Termékleírás	8
	2.4.1 Áttekintés	8
	2.4.2 Műszaki adatok	8
	2.4.3 Működésmód	10
	2.4.4 Rendszerbővítések	13
	2.4.5 Beállítási lehetőségek	15
	2.5 Tartozékok	17
<b>3</b>	<b>Kezelés</b>	<b>18</b>
	3.1 Szerelési információk	18
	3.1.1 Szerelési feltételek	18
	3.1.2 Szükséges anyagok és szerszámok	19
	3.2 Szerelés	20
	3.2.1 A hálózati tápegység szerelése	20
	3.2.2 A beépítés előkészítése	21
	3.2.3 Az öblítésműködtető beszerelése (2H öblítőtar- tály)	24
	3.2.4 A működtetőlap beszerelése	33
	3.2.5 Külső jeladó csatlakoztatása	35
	3.3 Üzembe helyezés	36
	3.3.1 Az infravörös érzékelő beállítása	36
	3.3.2 Az öblítés beállítása	38
	3.3.3 A Viega Hygiene+ funkció beállítása	40
	3.4 Hibák, zavarok és elhárításuk	45
	3.5 Gondozás és karbantartás	45
	3.5.1 Gondozási utasítások	45
	3.5.2 Az elem cseréje	46

3.6 Ártalmatlanítás	49
---------------------	----

# 1 A használati utasításról

A dokumentumra szerzői jogok vonatkoznak, további információkat a [viega.com/legal](http://viega.com/legal) webhelyen találhat.

## 1.1 Célcsoportok

Az utasításban található információk a következő személyekre vonatkoznak:

- Fűtés- és vízvezeték-szerelők, ill. képzett szakemberek
- Villanszerelő szakiparos
- Üzemeltetők
- Végfelhasználók

A fent megnevezett képzettséggel, ill. képesítéssel nem rendelkező személyek számára a termék szerelése, telepítése és adott esetben karbantartása nem megengedett. Ez a korlátozás nem vonatkozik a lehetséges kezelési tudnivalókra.

A Viega termékek beszerelését a technika általánosan elismert szabályai és a Viega használati utasítások szerint kell végezni.

## 1.2 Megjegyzések jelölése

A figyelmeztető és a tájékoztató szövegek a további szövegektől elkülönítve, megfelelő piktogramokkal vannak megjelölve.



### **VESZÉLY!**

Lehetséges életveszélyes sérülésekre figyelmeztet.



### **FIGYELEM!**

Lehetséges súlyos sérülésekre figyelmeztet.



### **VIGYÁZAT!**

Lehetséges sérülésekre figyelmeztet.



### **MEGJEGYZÉS!**

Lehetséges anyagi károkra figyelmeztet.



Kiegészítő megjegyzések és tippek.

### 1.3 Megjegyzés a nyelvvaltozattal kapcsolatosan

A használati utasítás fontos információkat tartalmaz a termék, ill. rendszer kiválasztásához, a szereléshez és az üzembe helyezéshez, valamint a rendeltetésszerű használathoz, és amennyiben szükséges, a karbantartáshoz. Ezek, a termékekkel, azok tulajdonságaival és alkalmazástechnikáival kapcsolatos információk a jelenleg hatályos európai (pl. EN) és/vagy németországi (pl. DIN/DVGW) szabványokon alapulnak.

A szöveg némely szakasza az európai/németországi műszaki előírásokra utalhat. Egyéb országok számára, amennyiben ott megfelelő követelmények nem érhetők el, ezek az előírások ajánlásként szolgálnak. Az ide vonatkozó nemzeti törvények, normák, előírások, szabványok, valamint egyéb műszaki előírások a németországi/európai irányelvekkel, valamint jelen utasítással szemben előnyben részesítendőek: Az itt ismertetett információk nem kötelező jellegűek más országok és régiók számára, és ahogyan arra már utaltunk, csak támpontként szolgálnak.

## 2 Termékinformáció

### 2.1 Szabványok és szabálygyűjtemények

Az alábbi szabványok és szabálygyűjtemények Németországra és Európára érvényesek. Az egyes országok nemzeti szabályozásai megtalálhatóak az adott ország honlapján, a [viega.hu/szabvanyok](http://viega.hu/szabvanyok) oldalon.

**Szabálygyűjtemények a következő szakaszból: Alkalmazási területek / Szerelési feltételek**

Hatály / megjegyzés	A Németországban érvényes szabálygyűjtemény
Védőterület a hálózati tápegység zuhanyzóknak és fürdőhelyiségekben való szereléséhez	VDE 0100-701

**Szabálygyűjtemények a következő szakaszból: Műszaki adatok**

Hatály / megjegyzés	A Németországban érvényes szabálygyűjtemény
Villamossági engedélyek	EN 60950
Villamossági engedélyek	EN 60335
Villamossági engedélyek	EN 61558

### 2.2 Biztonsági tudnivalók



#### **VESZÉLY!** **Veszély elektromos áramból eredően**

Az áramütés égési sérülésekhez és súlyos sérülésekhez vagy akár halálhoz is vezethet.

- Az elektromos berendezéseken kizárólag villanszerelő szakemberek végezhetnek munkát.
- A hálózati tápegység csatlakoztatása előtt kapcsolja le a hálózati feszültséget.

## 2.3 Rendeltetésszerű használat

### 2.3.1 Alkalmazási területek

Nyilvános vagy akadálymentesített vizes helyiségekben egy infravörös érzékelővel rendelkező működtetőlap biztosítja a felhasználók és a takarító személyzet részére a praktikus és higiénikus működtetést. Ezen kívül lehetőség van rádióhullámos vezérlésű vagy kábeles jeladók csatlakoztatására az elektronikus öblítésműködtetőhöz, ami lehetővé teszi, hogy pl. a takarító személyzet egy jól elérhető helyről indítsa el az öblítést, anélkül, hogy az infravörös érzékelő körül tartózkodna.



A tervezés során az öblítőtartály körül elektromos kiállást kell az elektromos öblítésműködtető számára előkészíteni. Az elektromos indítóval mindig csak a nagy öblítési mennyiség indítható el.

### Viega Hygiene+ funkció

A Viega Hygiene+ funkció segítségével az öblítések idővezérelt módon indíthatók el, így megelőzhető az öblítésvíz stagnálása az ivóvízvezetékben.

### Megfelelő öblítőtartályok

A működtetőlap öblítési folyamatok érintésmentes indítására szolgál a Viega vakolat alatti öblítőtartályokban.

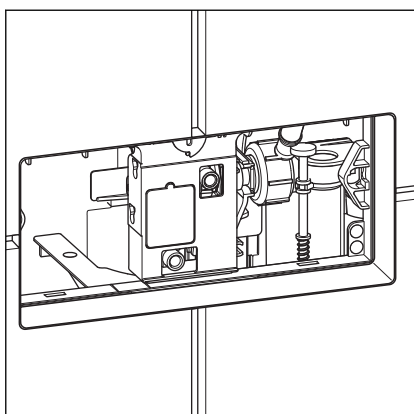
A beépítés csak a következő Viega vakolat alatti öblítőtartályoknál lehetséges:

- Öblítőtartály, 2H modell

A szerelés előtt győződjön meg róla, hogy melyik modell került telepítésre. A következő információk segítenek a beépített öblítőtartály modelljének meghatározásában:

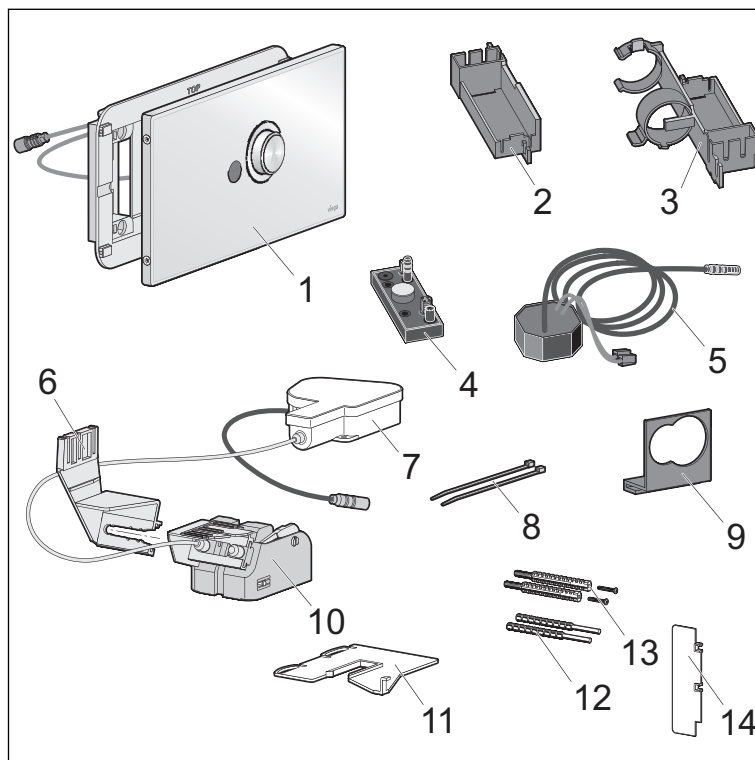
#### 2H öblítőtartály

Ezen öblítőtartály szerelőnyílása kb. 1 m magasságban található az elülső oldalon.



## 2.4 Termékleírás

### 2.4.1 Áttekintés



1. ábra: Kiszzerelés

- 1 Működtetőlap
- 2 Vezérlőtartó (2H öblítőtartályhoz)
- 3 Vezérlőtartó (1F öblítőtartályhoz)
- 4 Vezérlő
- 5 Hálózati tápegység, 230 V
- 6 Motortartó (1F öblítőtartályhoz)
- 7 Hajtóegység
- 8 Kábelkötöző
- 9 Elemtartó tartója
- 10 Bowdenes működtető
- 11 Motor rögzítőlapja (2H öblítőtartályhoz)
- 12 Működtetőrudak kézi indításhoz
- 13 Működtetőlap rögzítőkészlet (2-2 menetes csap és csavar)
- 14 Beállítósablon

### 2.4.2 Műszaki adatok

A terméket a következő műszaki adatok jellemzik:



## Öblítési mennyiség

A **kézi működtetéssel** mindig nagy öblítési mennyiséggel aktiválódik az öblítés. Az öblítési mennyiség 6–9 liter.

Az **infravörös szenzor** segítségével a rendszer a beállításnak (☞ „Az infravörös érzékelő beállításai“ a(z) 15. oldalon) megfelelően automatikusan a kis vagy a nagy öblítési mennyiség között választ.

**Elektronikus működtetés**kor csak 6 vagy 9 liter nagy öblítési mennyiségű öblítések aktiválhatók.

## Érzékelési tartomány

Közeleli tartomány	0–30 mm
Távoli tartomány	450–550 mm

## Elektronika

Bemenet (hálózati tápegység)	100–240 V AC, 50–60 Hz, 180 mA
Kimenet (hálózati tápegység)	6,5 V DC, 920 mA



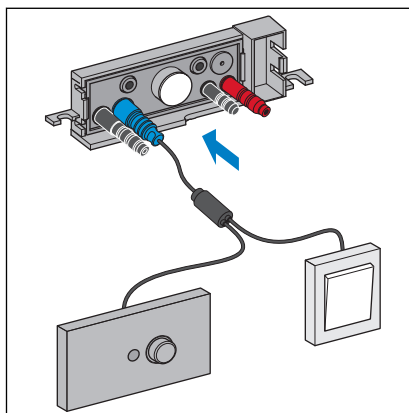
A villamossági engedélyeket lásd a következő szakaszban: ☞ „Szabálygyűjtemények a következő szakaszból: Műszaki adatok“ a(z) 6. oldalon.

## Hygiene+ funkció

Intervallumok	24 / 72 / 168 óra
Higiéniai öblítési mennyiségek	6 / 9 liter

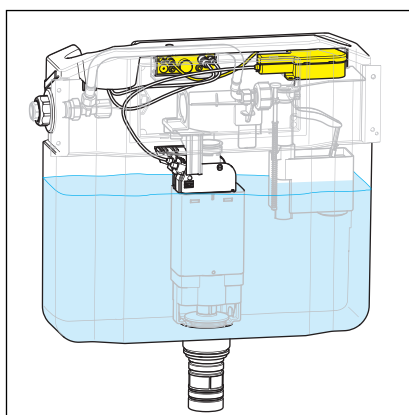
### 2.4.3 Működés mód

#### Elektronikus működtetésű öblítés



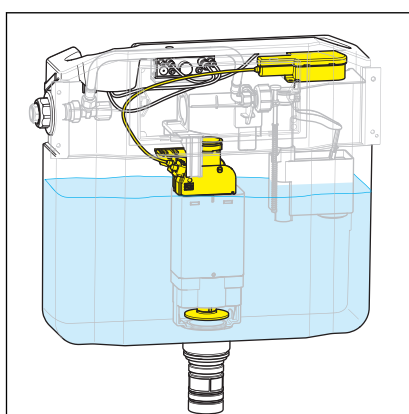
**2. ábra: Öblítés működtetése külső jeladón keresztül**

Külső jeladón (pl. nyomógomb vagy fényzorompó) keresztül jel továbbítódik az öblítésműködtető vezérlőjére.



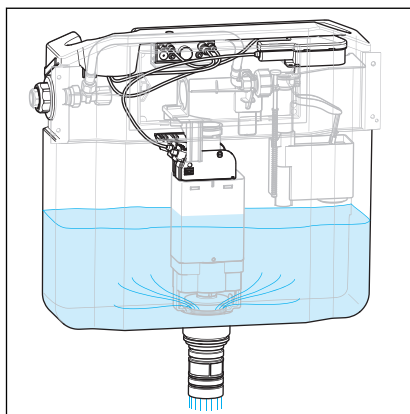
**3. ábra: Jelátvitel a vezérlőről a motorra**

A vezérlő az elektronikus jelet a hajtómotorra továbbítja.



**4. ábra: A motor működésbe hozza a bowdenhuzalt**

A motor a bowdenhuzal segítségével kinyitja a lefolyószelepet.

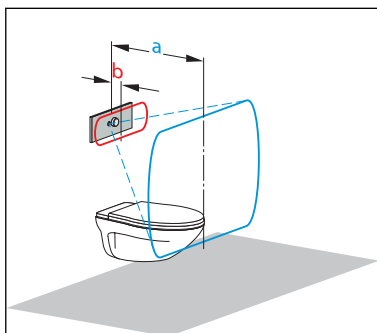


**5. ábra: A nyitott lefolyószelepen át a víz a WC-be folyik**

Ameddig a lefolyószelep nyitva van, a beállított öblítési mennyiség a WC-be folyik.

## Infravörös működtetés

A működtetés érintésmentesen, a működtetőlapon lévő infravörös érzékelővel történik. Ez az érzékelő közeli és távoli tartományt különböztet meg.



a: távoli tartomány (kék) 450–550 mm

b: közeli tartomány (piros) 0–30 mm



A kéznek a közeli tartományba való emelése kiváltja az öblítést.

Ha egy személy 8 másodpercnél hosszabb ideig tartózkodik a távoli tartományban, akkor a közeli tartomány működtetése automatikusan deaktiválódik. Ezzel elkerülhető az öblítés véletlenszerű kiváltása.

Az öblítésműködtető használata után a közeli tartomány kézzel történő utánöblítésre újra aktívá válik.



Automatikusan öblítés történik, amikor a személy elhagyja a távoli tartományt.

A használat után a közeli tartományban kiegészítő öblítés váltható ki.

## Viega Hygiene+ funkció

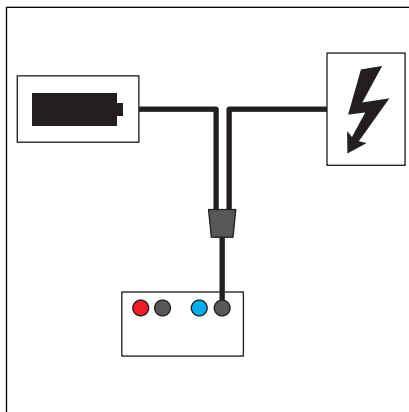
Az ivóvízvezetékben stagnáló vízben kórokozók (pl. Legionella) szaporodhatnak fel. A kórokozók felszaporodásának megakadályozása érdekében fontos a vezetékek rendszeres átöblítése. A Viega Hygiene+ funkció ebből a célból lett kifejlesztve.

A Viega Hygiene+ funkció segítségével az öblítések idővezérelt módon indíthatók el. Az intervallum és az öblítési mennyiség az igénynek megfelelően állítható be és a vezérlőben tárolható. Áramkimaradás esetén is minden beállítás megmarad.

## 2.4.4 Rendszerbővítések

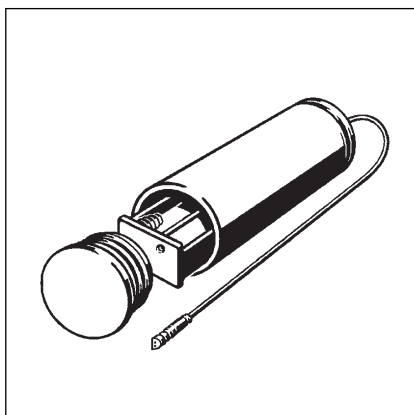
A tartozékok vezérlőhöz való csatlakoztatásával a rendszer funkcióinak köre bővíthető.

### Redundáns feszültségellátás



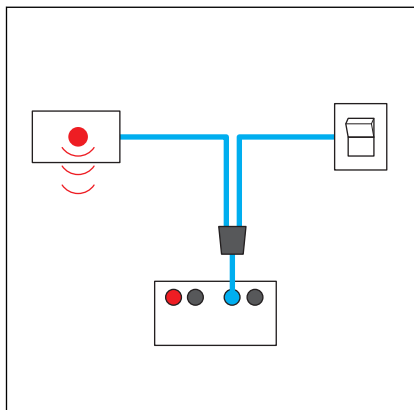
6. ábra: Redundáns feszültségellátás csatlakoztatása

Ahhoz, hogy az ábrázolt módon egy kiegészítő elemtartóval redundáns feszültségellátás legyen biztosítható, a következő tartozékok szükségesek:



A redundáns feszültségellátás érdekében a 8355.91 modellszámú adapterrel kiegészítő elemtartó csatlakoztatható. Az elemtartó az adapter kiserelésének a része.

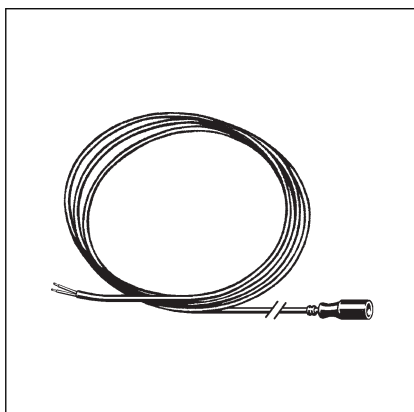
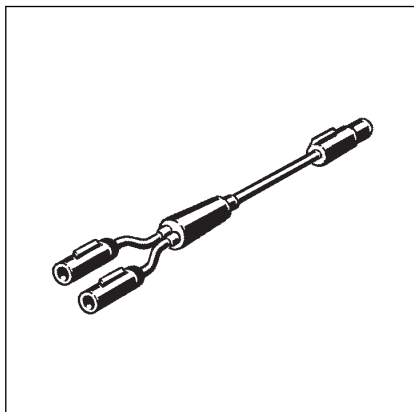
## Kiegészítő külső jeladó



**7. ábra: Külső nyomógomb csatlakoztatása**

Ahhoz, hogy az ábrázolt módon egy további külső jeladó csatlakoztatható legyen, az alábbi tartozékok szükségesek:

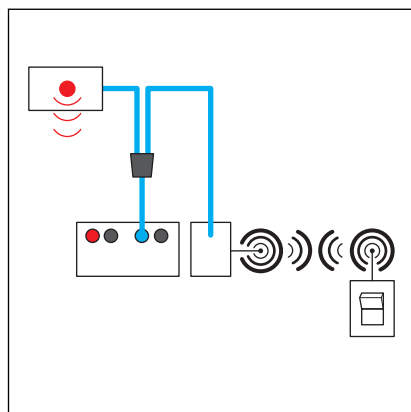
A 8350.36 modellszámú bővítőkábel-adapterrel az infravörös érzéklőhöz egy további jeladó is csatlakoztatható.



Egyéb szükséges anyagok: 1 db sensitive csatlakozókábel.

A 8355.90 modellszámú csatlakozókábelrel a helyszíni öblítésműködtető nyomógombok, kapcsolók vagy fénySOROMPÓK a vezérlőhöz csatlakoztathatók.

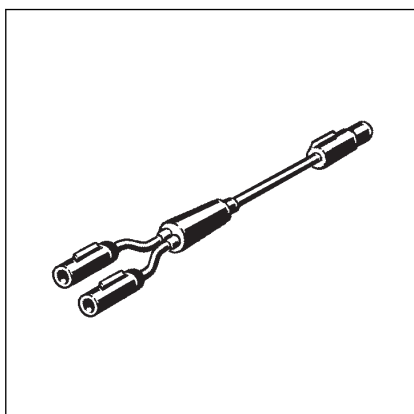
## Kiegészítő rádiós működtetés



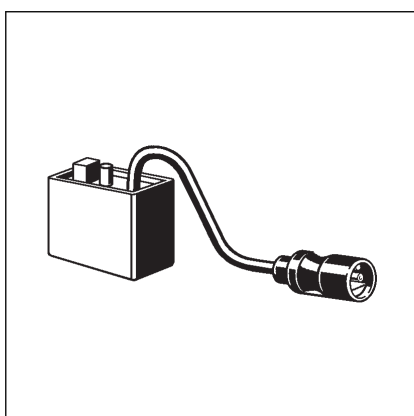
8. ábra: Rádiós működtetés csatlakoztatása

Ahhoz, hogy az ábrázolt módon az infravörös érzékelő mellett a rádiós működtetés is csatlakoztatható legyen, az alábbi tartozékok szükségesek:

A 8350.36 modellszámú bővítőkábel-adapterrel az infravörös érzékelőhöz egy további jeladó is csatlakoztatható.



A 8350.35 modellszámú rádiófrekvenciás vevővel a HEWI-rádióadó jelei az öblítésműködtetéséhez foghatók (pl. a behajtható kapaszkodókon).



### 2.4.5 Beállítási lehetőségek

#### Az infravörös érzékelő beállításai

##### Az infravörös érzékelő hatótávolsága

A közeli tartomány 0 és 3 cm közé állítható be.

A távoli tartomány az alábbi módon állítható be:

- kis hatótávolság (kb. 450 mm)
- közepes hatótávolság (kb. 500 mm) (gyári beállítás)
- nagy hatótávolság (kb. 550 mm)

#### Az érzékelő előtti fedél

Ez a beállítási lehetőség olyan esetre van tervezve, ha a nyitott fedél az érzékelőt elfedi. A gyári beállításban ez a funkció deaktiválva van. Ha a funkció aktiválva van, akkor öblítés történik, mielőtt a fedelet az érzékelő területéről eltávolítják.

A problémamentes működtetés érdekében javasoljuk, hogy már a tervezés során ügyeljen arra, hogy a fedél ne legyen az érzékelő előtt.

## Öblítési beállítások



Elektromos működtetésű öblítéseknel (beleértve a Hygiene+ öblítést is) elképzelhető, hogy műszaki okokból csak 6 vagy 9 literes nagy mennyiségű öblítés váltható ki, noha a programozás kis öblítési mennyiséget ír elő. Ha kisebb öblítési mennyiséget állít be, akkor mindig az elérhető legkisebb 6 literrel történik az öblítés.

#### Öblítési mennyiség

Ez a feltétel kizárólag az öblítésműködtetőn keresztül elektronikusan kiváltott öblítések öblítési mennyiségére vonatkozik. A higiénias öblítések öblítési mennyisége külön állítható be.

A következő beállítások lehetségesek:

- 4,5 liter öblítési mennyiség (műszaki okokból az elérhető legkisebb, 6 literes öblítés történik)
- 6 liter öblítési mennyiség (gyári beállítás)
- 9 liter öblítési mennyiség

#### Hygiene+ intervallum

A következő beállítások lehetségesek:

- A Hygiene+ funkció deaktivált (gyári beállítás)
- Higiénias öblítés 24 órával az utolsó használat után
- Higiénias öblítés 72 órával az utolsó használat után
- Higiénias öblítés 168 órával az utolsó használat után

#### Hygiene+ öblítési mennyiség

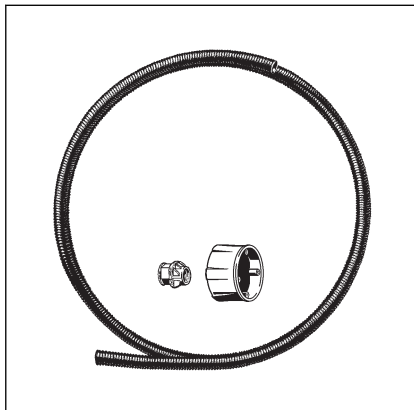
A következő beállítások lehetségesek:

- 3 liter Hygiene+ öblítési mennyiség (gyári beállítás) (műszaki okokból az elérhető legkisebb, 6 literes öblítés történik)
- Hygiene+ öblítési mennyiség: 6 liter
- Hygiene+ öblítési mennyiség: 9 liter



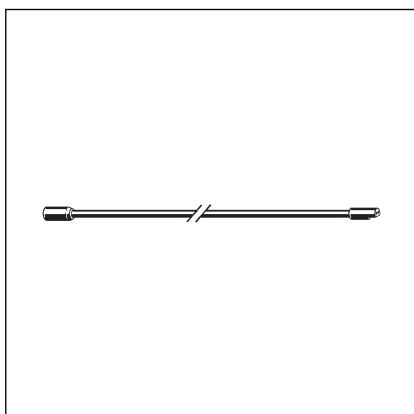
## 2.5 Tartozékok

### Opcionális tartozékok



#### Alapkészlet

A 8350.14 modellszámú készlet tartalma egy fali doboz a hálózati tápegység elrejtésére és egy védőcső a megfelelő klippel az öblítőtartály (2H) csatlakoztatására.



#### Hosszabbítókábel

8352.690 modellszámú 2 méteres kábel a feszültségellátás meghosszabbítására max. 4,75 méteres távolságig.

## 3 Kezelés

### 3.1 Szerelési információk

#### 3.1.1 Szerelési feltételek

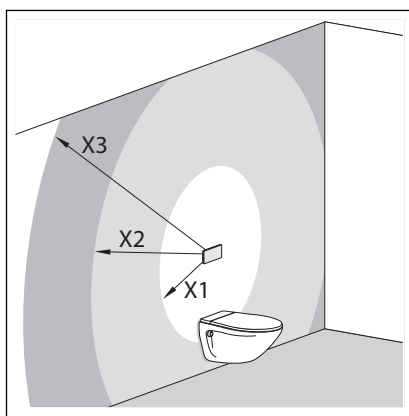
A modell csak az itt felsorolt modellekhez használható: ↗ fejezet 2.3.1 „Alkalmazási területek” a(z) 7. oldalon.

#### A hálózati tápegység beépítési helye

A hálózati tápegységet későbbi hozzáférhetősége érdekében könnyen elérhető helyre kell rögzíteni.

A csempézési munkák megkezdése előtt a hálózati tápegység vakolat alatti dobozát az öblítőtartályhoz menő védőcsővel együtt telepíteni kell (↗ „Opcionális tartozékok” a(z) 17. oldalon alapkészlet).

Szükség esetén a hálózati tápegység kábele 4,75 méterig meghosszabbítható (két db hosszabbítókábelrel: ↗ „Opcionális tartozékok” a(z) 17. oldalon).



9. ábra: A hálózati tápegység beépítési helye

X1 max. 0,75 m

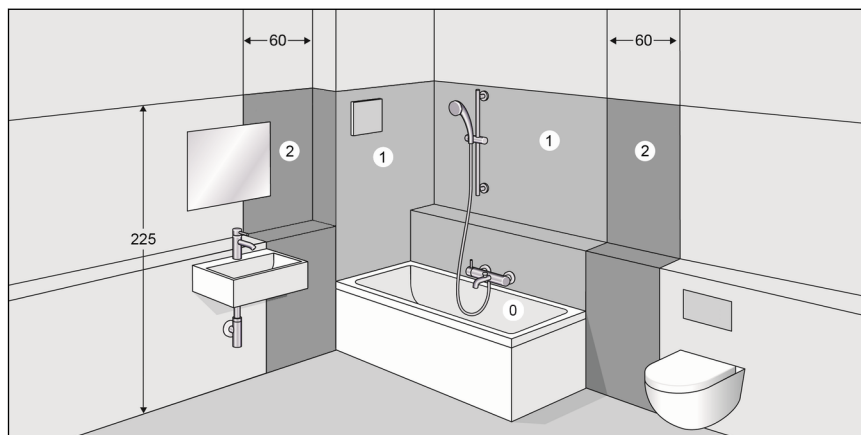
X2 max. 2,75 m hosszabbítókábelrel (cikksz.: 628 505)

X3 max. 4,75 m két hosszabbítókábelrel (cikksz.: 628 505)



Az áramellátás több mint 5 méteres meghosszabbítása esetén a feszültség már nem elegendő az öblítés kiváltásához.

## Védőterület



10. ábra: Védőterületek

Az érvényes irányelvek értelmében a hálózati tápegység beszerelése a zuhanyzó- és fürdőhelyiségek 0-ás és 1-es védelmi tartományaiban nem megengedett, lásd: ⚡ „Szabálygyűjtemények a következő szakaszból: Alkalmazási területek / Szerelési feltételek“ a(z) 6. oldalon.

A Viega azt javasolja, hogy a hálózati tápegységet a 0-2 védelmi területeken kívülre szerelje be.

### Külső jeladó (opcionális)

Ha a vezérlőhöz külső jeladót kell csatlakoztatni, akkor elképzelhető, hogy ennek a csatlakozókábelét vagy a védőcsövet a csempézés megkezdése előtt az öblítőtartályig el kell vezetni.

## 3.1.2 Szükséges anyagok és szerszámok

### Anyag

A szereléshez a következő anyagok szükségesek:

- Szükség esetén védőcső a hálózati tápegységtől az öblítőtartályig
- Szükség esetén tartozékok a rendszerbővítéshez ⚡ fejezet 2.4.4 „Rendszerbővítések“ a(z) 13. oldalon

### Szerszám

A szereléshez a következő szerszámok szükségesek:

- Lapos csavarhúzó
- Torx csavarhúzó (T 10)
- Csavarkulcs (kulcsnyílás: 19)
- Vágókés

## 3.2 Szerelés

### 3.2.1 A hálózati tápegység szerelése



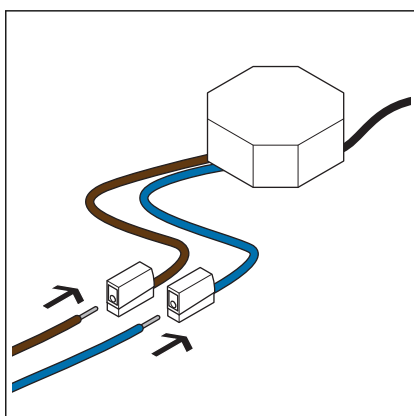
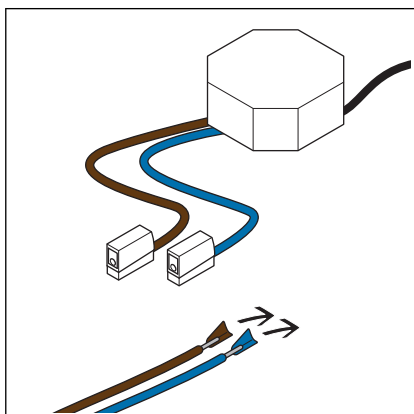
#### **VESZÉLY!** **Veszély elektromos áramból eredően**

Az áramütés égési sérülésekhez és súlyos sérülésekhez vagy akár halálhoz is vezethet.

- Az elektromos berendezéseken kizárólag villanyszerelő szakemberekkel végeztessen munkákat.
- A munkavégzés előtt a csatlakozókábelt mindig áramtalanítsa.

Előfeltételek:

- Egy 230 V-os hálózati csatlakozó a helyszínen biztosítva van.
- A hálózati tápegység beépítési helye megfelel a következő helyen elérhető követelményeknek: ⚡ „A hálózati tápegység beépítési helye“ a(z) 18. oldalon.
- A csatlakozókábel feszültségmentes.
- A csatlakozókábel szigeteléséről kb. 1 cm-nyit távolítson el.

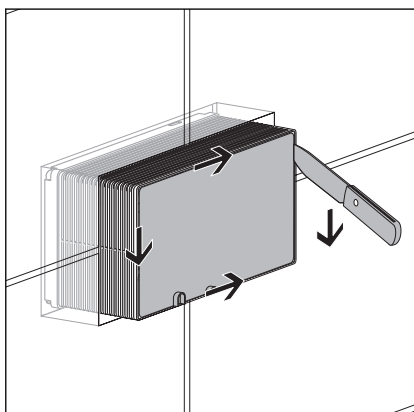


- A csatlakozókábelt dugja bele a kapcsokba.

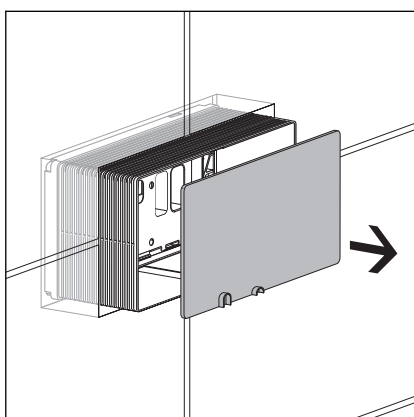
### 3.2.2 A beépítés előkészítése

Előfeltételek:

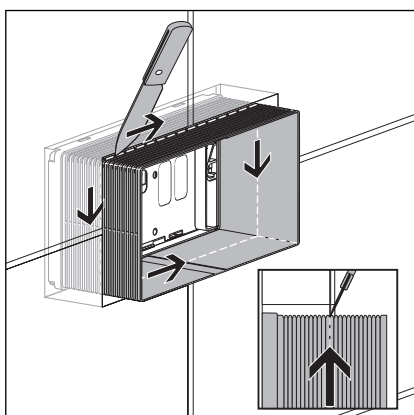
- Az öblítőtartályt beszerelték az előfalba.
- Ha külső jeladót kell csatlakoztatni, akkor a kábelek az öblítőtartályig el vannak vezetve.
- Az áramellátás a tartályig ki van építve.
- Az előfalat csempe borítja.
- Vágja ki az aknaburkolatot.

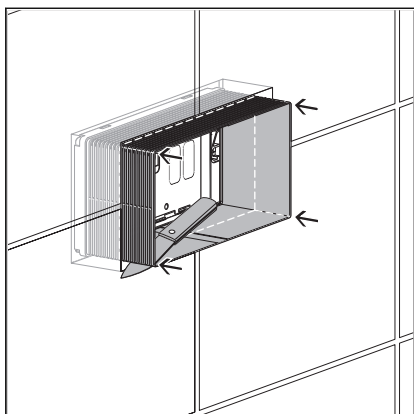


- Vegye le az aknaburkolatot.

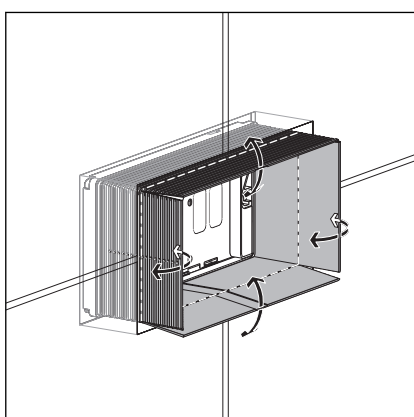


- A csempeperem mentén vágókéssel karcolja körbe a szerelőnyílást. A pengét eközben ferdén nyomja a csempe élére, hogy a vágás a falfelülettel egy síkban legyen.

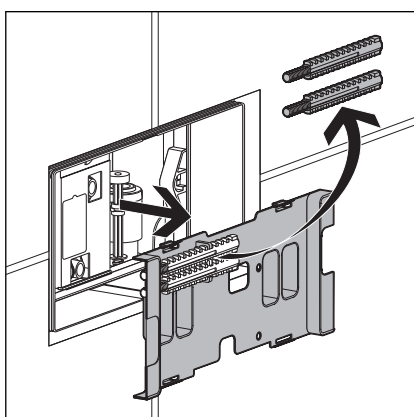




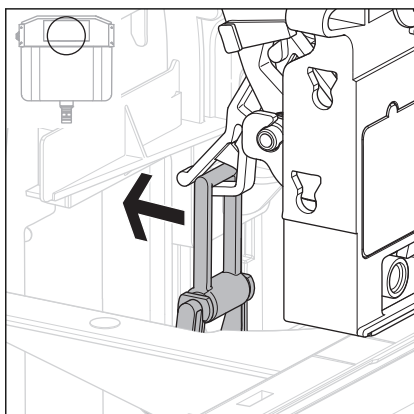
- A szerelőnyílás sarkait merőlegesen vágja be a falfelületig.



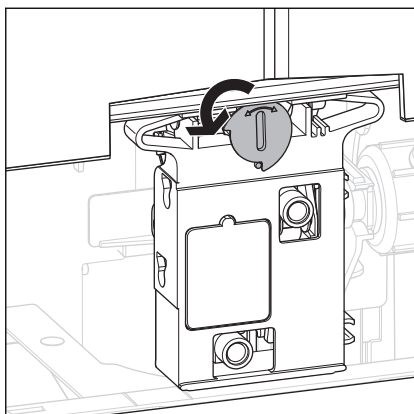
- A szerelőnyílás oldalait hajlítsa kifelé és törje le azokat.  
A szerelőnyílás szélének egy síkban kell lennie a falfelülettel.



- Emelje le az öblítőtartály burkolatát.
- Vegye le a menetes csapot az öblítőtartály burkolatáról, és őrizze meg azt.
- Semmisítse meg az öblítőtartály burkolatát.

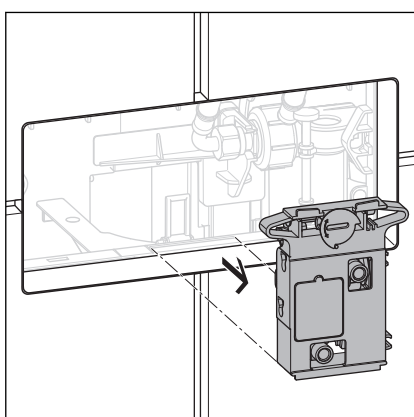


- A kengyelt nyomja ki hátrafelé a mechanika tartójából.

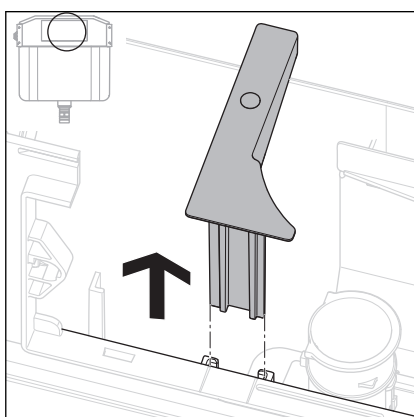


■ A mechanika reteszelését 90°-kal fordítsa el az óramutató járásával ellenkező irányban.

□ A mechanika kireteszelésre került, most már kiemelheti azt.



■ Távolítsa el és őrizze meg a mechanikát.



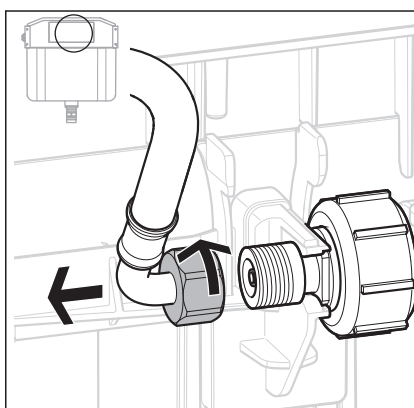
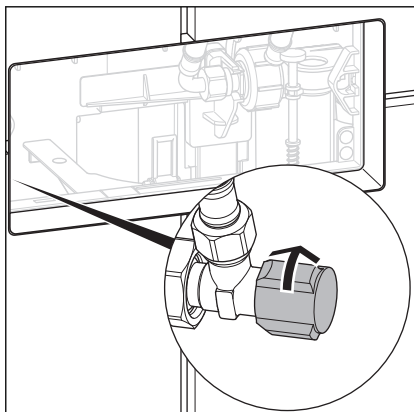
**INFORMÁCIÓ!** Csak 2H öblítőtartály esetében.

■ Emelje ki és őrizze meg a távtartót.

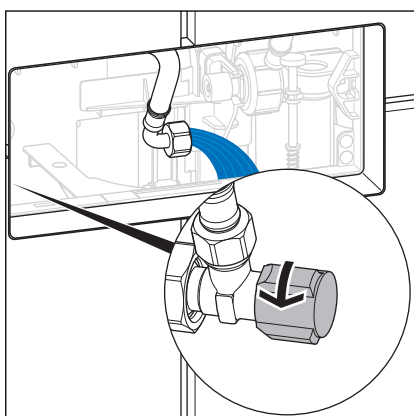
### 3.2.3 Az öblítésműködtető beszerelése (2H öblítőtartály)

Előfeltételek:

- A szerelőnyílást úgy rövidítették le, hogy az a csempe felső síkjával egy szintben van.
- A mechanikát és a távtartót eltávolították.
- Zárja el a sarokszelepet.



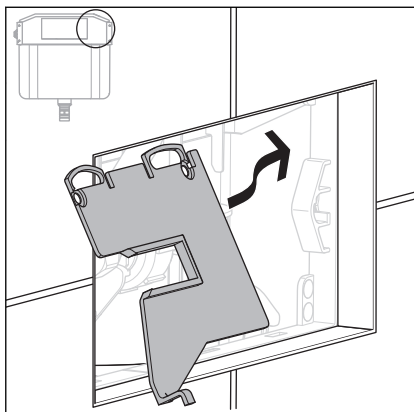
- Oldja ki a flexibilis csövet a töltőszelepen (kulcsnyílás: 19).



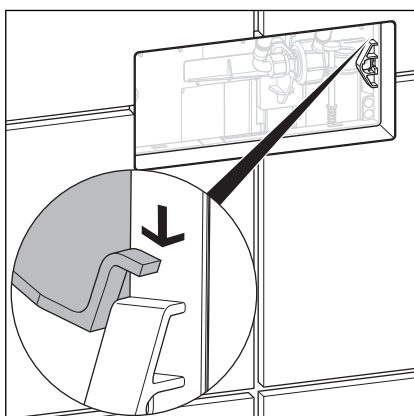
- Pár másodpercre nyissa meg a sarokszelepet a vezeték átöblítéséhez.
- Újra zárja el a sarokszelepet.



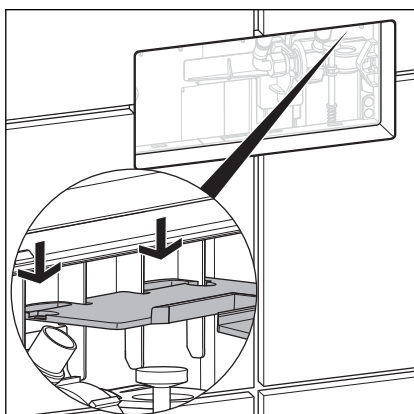
## A hajtóegység szerelése



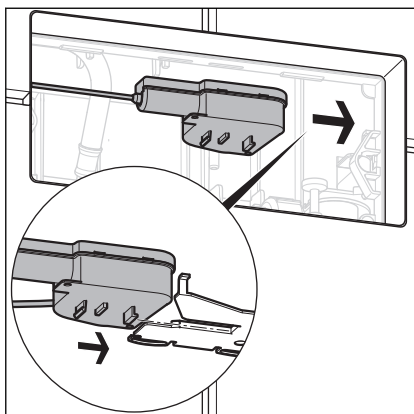
- A lemezt ferdén vezesse be az öblítőtartályba.



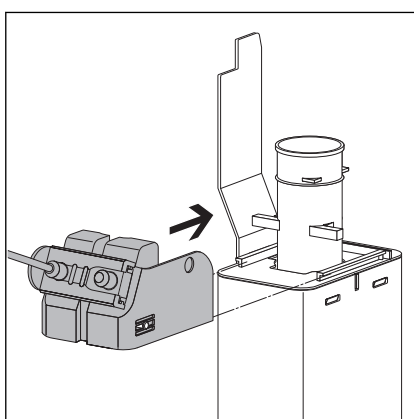
- Állítsa be a tartólemez jobb oldalát az öblítőtartály nyíláskereténél.  
A tartólemez jobb oldalán lévő horog a nyíláskeret kiugrására fel kell feküdjön.



- Állítsa be vízszintesre a tartólemez.  
A tartólemez bal oldalán lévő kengyelnek szilárdan kell rögzülnie a hátfal függőleges lamellái között.

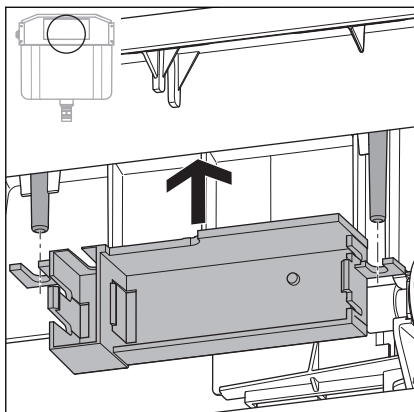


- Tolja rá a hajtóegységet a tartólemezre.  
A hajtóegységnek a vezetősínen szilárdan kell rögzülnie.

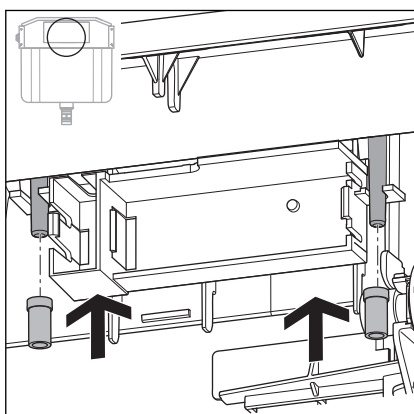


- A bowdenes működtetőt balról tolja rá a lefolyószelepre.  
A bowdenes működtetőnek hallhatóan rá kell kattannia a lefolyószelepre.

### A vezérlő tartójának szerelése



► A tartót igazítsa be a tartócsapokhoz.

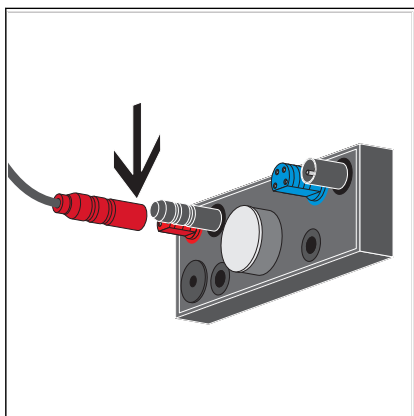


► A tartó rögzítéséhez alulról húzza rá a gumidugókat a tartócsapokra.

## A vezérlő csatlakoztatása

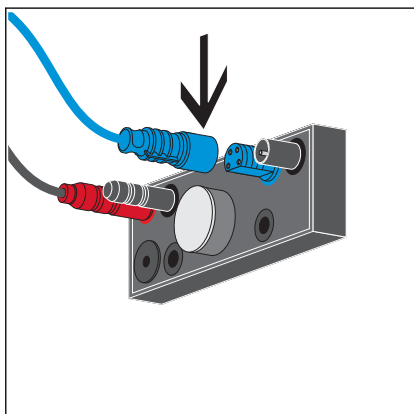


A megadott csatlakoztatási sorrendet feltétlenül tartsa be. Az összes csatlakoztatott komponens működése érdekében a feszültségellátást mindig utoljára kell csatlakoztatni.



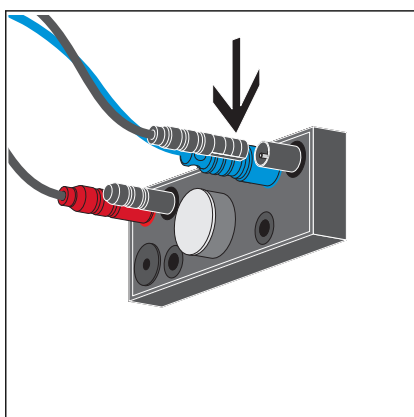
**INFORMÁCIÓ!** Ha a dugaszt az öblítőtartályon kívül csatlakoztatja a vezérlőhöz, akkor a szerelés jelentősen leegyszerűsödik.

- A bowdenes működtető motorjának piros dugasztát a vezérlő piros csatlakozójához csatlakoztassa.



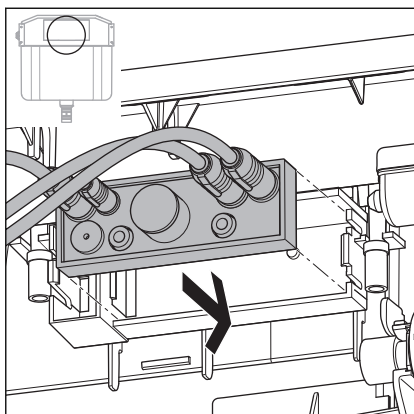
- A jeladó kék csatlakozókábelét a vezérlő kék csatlakozójához csatlakoztassa.

Vegye figyelembe a következő fejezet tartalmát: ↗ *fejezet 3.2.5 „Külső jeladó csatlakoztatása“ a(z) 35. oldalon.*



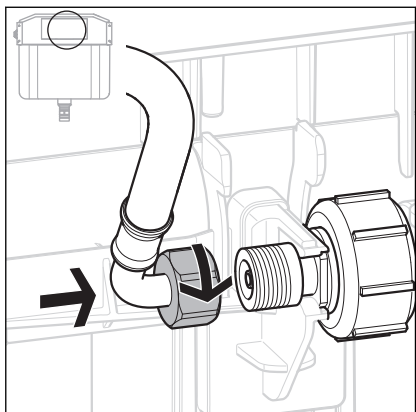
- A feszültségellátás fekete kábelét a vezérlő jobb oldali csatlakozójához csatlakoztassa.

**INFORMÁCIÓ!** A vezérlőn már ebben az időpontban elvégezhetők a beállítások. A programozókészlet könnyebben csatlakoztatható, ha a vezérlő még nincs az öblítőtartályba beszerelve. ↗ *fejezet 3.3 „Üzembe helyezés“ a(z) 36. oldalon*

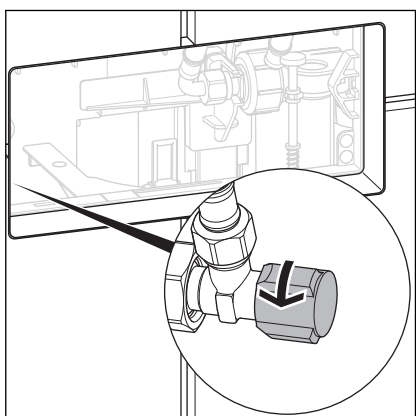


- Helyezze be a vezérlőt az öblítőtartályban lévő tartóba.
- A kábeleket a tartály felső részén vezesse el, és a mellékelt kábelkötőzőkkel rögzítse. A kábelek nem gátolhatják az öblítőtartály mozgó alkatrészeinek mozgását.

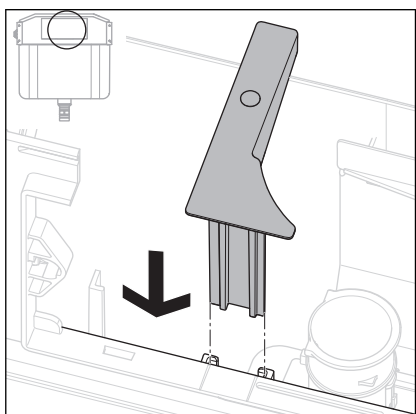
### A vízvezeték csatlakoztatása



► Csatlakoztassa a flexibilis csövet a töltőszelephez.

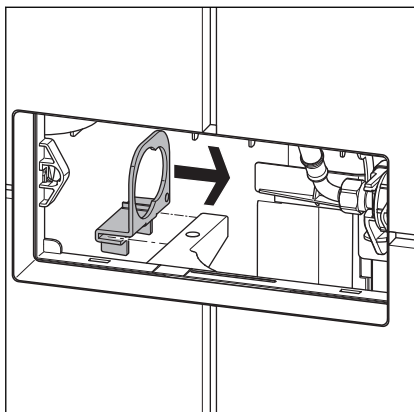


► Nyissa ki a sarokszelepet.

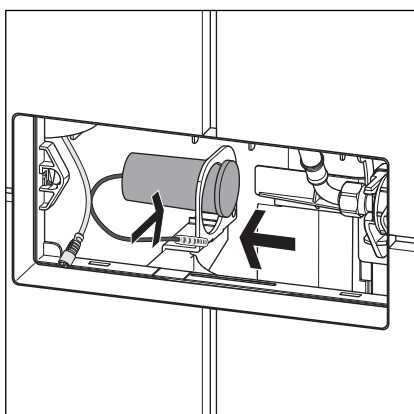


► Helyezze be a távtartót.

### Az elemtartó szerelése (opcionális)



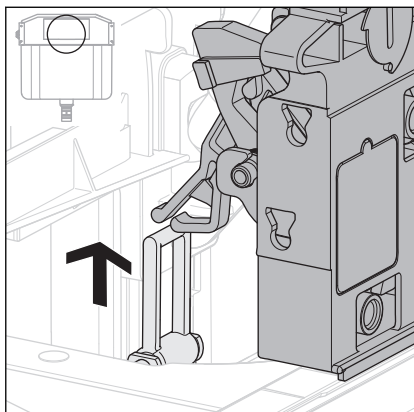
- Az elemtartó tartóját balról tolja rá a távtartóra.



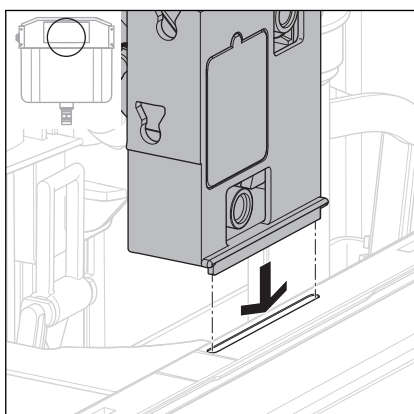
- Az elemtartót a nagy nyíláson keresztül tolja rá a tartóra.
- Az elemtartót a kis nyíláson át tolja be.

Az elemtartónak a fedél mögött közvetlenül rá kell kattannia a tartóra.

## A mechanika szerelése

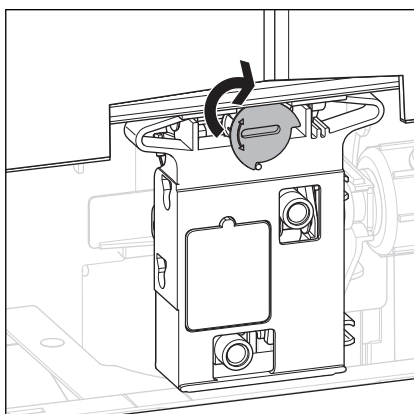


- Akassza be a mechanikát a lefolyószelep kengyelébe.



- Helyezze be a mechanikát.

A mechanikának pontosan az öblítőtartály kivágásaiba kell illeszkednie.



- A mechanika reteszelését 90°-kal fordítsa el az óramutató járásával egyező irányban.

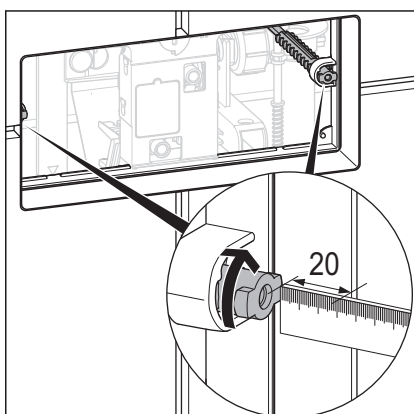
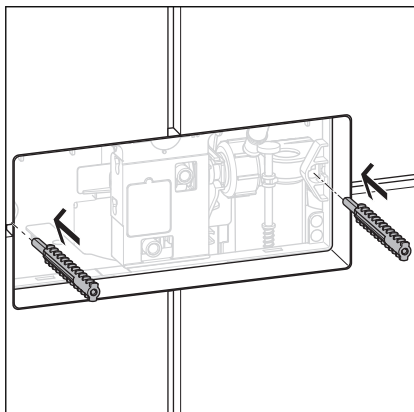
□ A mechanika beretesztésre került.



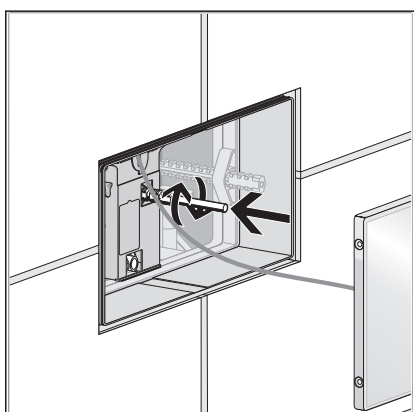
### 3.2.4 A működtetőlap beszerelése

Előfeltételek:

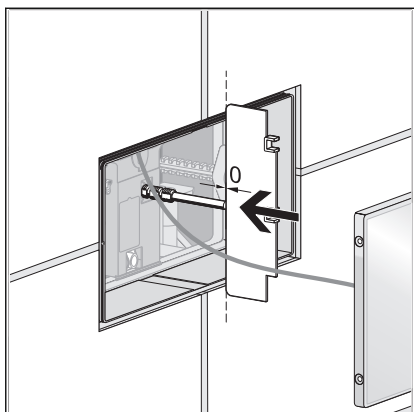
- Az öblítésműködtetőt beszerelték.
- Szükség esetén az elemtartó be van szerelve.
- A vezérlő csatlakoztatva van és be van állítva.
- A menetes csapot bal és jobb oldalon illessze be a tartókba.  
A csapon lévő meneteknek felfelé és lefelé kell nézniük.



- A menetes csapot olyan mélyre szúrja be, hogy a menetes csap felső éle kb. 20 mm-rel legyen a csempe felső síkja mögött.
- A menetes csapot 90°-os elfordítással rögzítse.

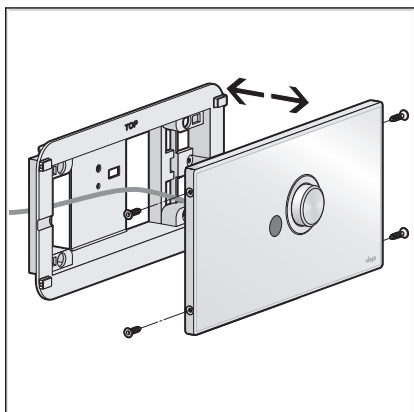


- Jobbra fent csavarozza be a működtetőrudat a mechanikába.  
Szükség esetén vágja méretre a működtetőrudat.

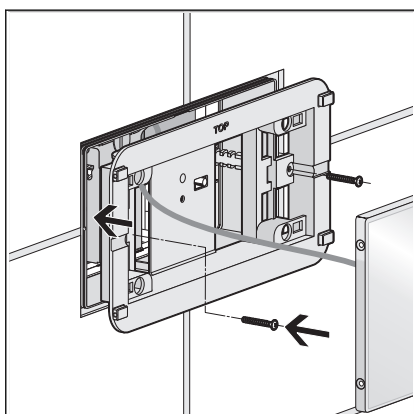


11. ábra: WC-működtetőlapok, 8326.16, a működtetőrúd méretre vágása

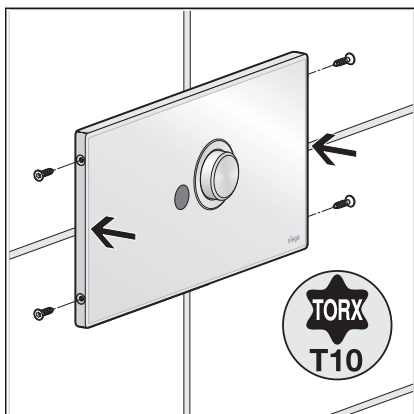
- A mellékelt sablonnal állítsa be a működtetőrúd hosszát.  
A rúd hegye 2 mm-rel az alaplap elülső éle mögött kell legyen.



- Válassza le a beépítőkeretet a működtetőlapról.  
A beépítőkeretet ennek során óvatosan vezesse végig a csatlakozókábel mentén.



- A beépítőkeretet helyezze be a szerelőnyílásba.
- A beépítőkeretet a csavarokkal a bal és jobb oldalon is csavarozza rá szorosan a menetes csapokra.



- Helyezze fel a működtetőlapot.
- A működtetőlapot a jobb és a bal oldalon is 2-2 csavarral rögzítse.

### 3.2.5 Külső jeladó csatlakoztatása



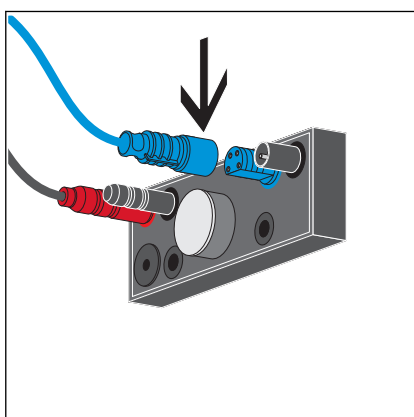
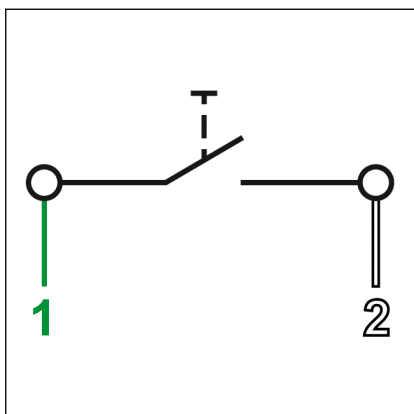
#### **MEGJEGYZÉS!** **Túlfeszültség miatti anyagi károk**

Ha a külső nyomógomb csatlakozókábelére feszültséget kapcsolnak, az a vezérlőt károsítja.

- Ne csatlakoztasson rá külső feszültséget!

Előfeltételek:

- A helyszíni nyomógomb zárófunkcióval vagy potenciálmentes érintkezővel (zárási időtartam: min. 350 ms) rendelkezik
- Rendelkezésre áll a 8355.90 modellszámú csatlakozókábel
- A nagy öblítési mennyiség kioldásához tartozó zárókapcsolót a zöld (1) és a fehér (2) kábel közé csatlakoztassa.
- A barna kábel végét szigetelje (pl. kapoccsal).



- Csatlakoztassa a csatlakozókábelt a vezérlőre.
- Folytassa a működtetőlap szerelését. Lásd még: ↗ fejezet 3.2.4 „A működtetőlap beszerelése“ a(z) 33. oldalon.

## 3.3 Üzembe helyezés

### 3.3.1 Az infravörös érzékelő beállítása

#### Programozási zár

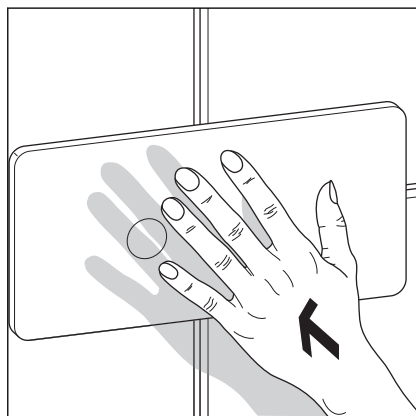
A tápfeszültség rákapcsolása után 30 perc áll rendelkezésre a vezérlő programozásához. A 30 perc letelte után a vezérlő újra normál üzemmódra vált – a programozás zárolásra kerül. Ha ezen idő letelte után szükség van a beállítások módosítására, akkor a vezérlőt legalább 10 másodpercig le kell választani a tápfeszültségről.



A programozás során ügyeljen a következő sajátosságokra:

- Minden egyes programozási lépésben csak egy érték állítható be.
- A beállítások a tápfeszültség megszakítása után is megőrződnek.
- A programozási folyamat a beállítások módosítása nélkül is megszakítható, ehhez az infravörös érzékelőt addig kell fedetten tartani, amíg 2 másodpercnél hosszabb ideig nem látható villogó jelzés.

#### Beállítások elvégzése



Előfeltételek:

- A vezérlő programozási zárja nem aktív.
- Takarja el az infravörös gyűrűt (pl. az ujjával vagy a kezével).
  - 10 másodperc után kétszer villog a LED. A programozás üzemmód aktiválva van. További 5 másodperc után megjelenik az első villogó jelzés. Az első beállítási lehetőség aktív.

- A beállítás elvégzéséhez vegye el a kezét.

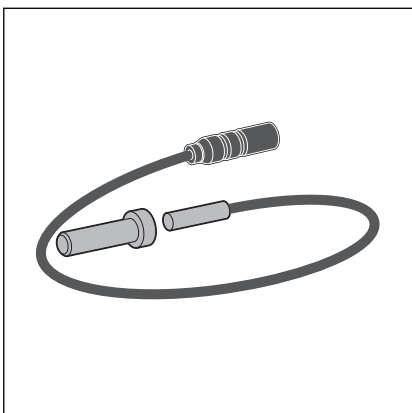
A kéz eltávolításával a következő értékek állíthatók be:

Kéz elvétele a következő után:	Beállítás
1. villogó jelzés	a távoli tartomány beállítása kis hatótávolságra
2. villogó jelzés	a távoli tartomány beállítása közepes hatótávolságra (gyári beállítás)
3. villogó jelzés	a távoli tartomány beállítása nagy hatótávolságra
4. villogó jelzés	–
5. villogó jelzés	–
6. villogó jelzés	–
7. villogó jelzés	–
8. villogó jelzés	„WC-fedél az érzékelő előtt”: BE
9. villogó jelzés	„WC-fedél az érzékelő előtt“ KI (gyári beállítás)

- ☐ A LED kétszer villog a beállítás módosításának sikeres megerősítéséhez.

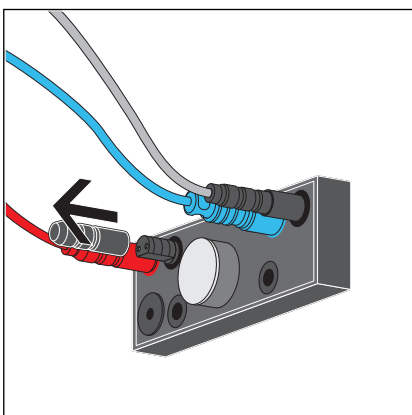
### 3.3.2 Az öblítés beállítása

#### Az öblítési mennyiség beállítása

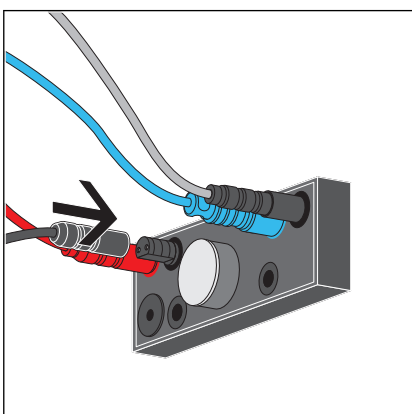


Előfeltételek:

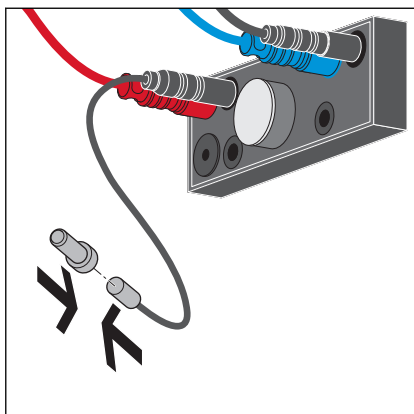
- A szerelőnyílás nyitva van és a vezérlő elérhető.
- A vezérlő programozási zárja nem aktív ☞ „Programozási zár“ a(z) 36. oldalon.
- A programozókészlet rendelkezésre áll.



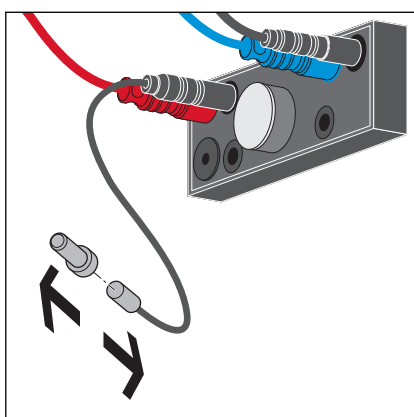
- Vegye le a programozási csatlakozó védősapkáját a vezérlőről.



- Csatlakoztassa a programozási érintkező kábelét a vezérlőhöz.



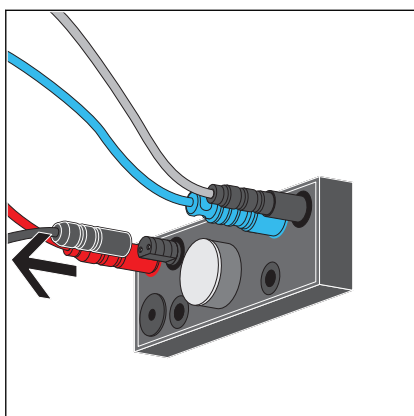
- A mágneses csapot tartsa a programozási érintkező fölé.
- A továbbiakban hangjelzések jelzik, hogy melyik beállítás aktív.



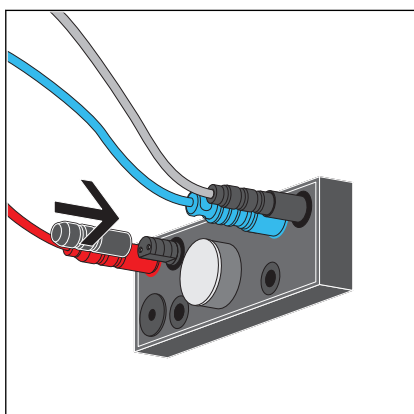
- A beállítás elvégzéséhez távolítsa el a mágneses csapot.
- A mágneses csap eltávolításával a következő értékek állíthatók be:

Mágneses csap eltávolítása a következő után:	Beállítás
1. hangjelzés	6 l öblítési mennyiség
2. hangjelzés	6 l öblítési mennyiség (gyári beállítás)
3. hangjelzés	9 l öblítési mennyiség

- Visszaigazolásként kettős hangjelzés hallatszik. A beállítást sikeresen módosította.



- Húzza ki a programozási érintkező kábelét.



- Helyezze fel a védősapkát az érintkezőre.

### 3.3.3 A Viega Hygiene+ funkció beállítása

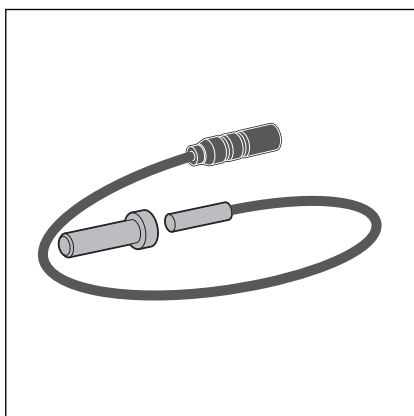
Kiszállításkor a Viega Hygiene+ funkció deaktiválva van. A Viega Hygiene+ funkció használatához az itt megadott beállításokat kell elvégeznie.



A Viega Hygiene+ funkció öblítési mennyiségének kiválasztása csak akkor végezhető el, ha a Viega Hygiene+ funkció egy időintervallum kiválasztásával előzetesen aktiválva lett.

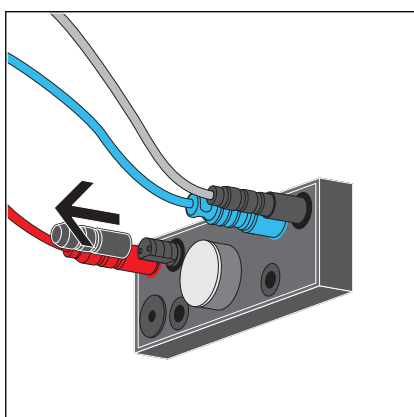
Ha a Viega Hygiene+ funkció aktiválása után nincs öblítési mennyiség megadva, akkor az öblítési mennyiség automatikusan a minimális mennyiségre állítódik be.

#### Az öblítési intervallum beállítása



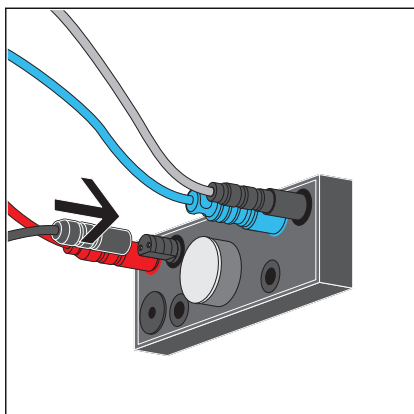
Előfeltételek:

- A szerelőnyílás nyitva van és a vezérlő elérhető.
- A vezérlő programozási zárja nem aktív ↪ „Programozási zár“ a(z) 36. oldalon.
- A programozókészlet rendelkezésre áll.

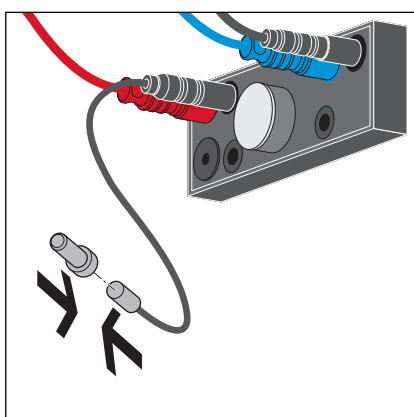


- Vegye le a programozási csatlakozó védősapkáját a vezérlőről.



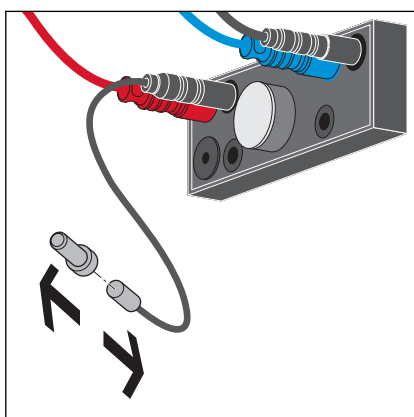


➤ Csatlakoztassa a programozási érintkező kábelét a vezérlőhöz.



➤ A mágneses csapot tartsa a programozási érintkező fölé.

☐ A továbbiakban hangjelzések jelzik, hogy melyik beállítás aktív.

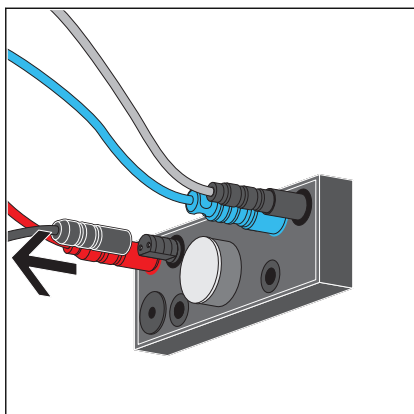


➤ A beállítás elvégzéséhez távolítsa el a mágneses csapot.

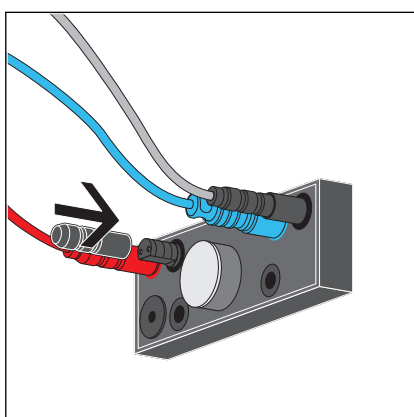
A mágneses csap eltávolításával a következő értékek állíthatók be:

Mágneses csap eltávolítása a következő után:	Beállítás
8. hangjelzés	Viega Hygiene+ öblítési mennyiség 6 l (gyári beállítás, ha a Viega Hygiene+ aktív)
9. hangjelzés	Viega Hygiene+ öblítési mennyiség 6 l
10. hangjelzés	Viega Hygiene+ öblítési mennyiség 9 l

☐ Visszaigazolásként kettős hangjelzés hallatszik. A beállítást sikeresen módosította.

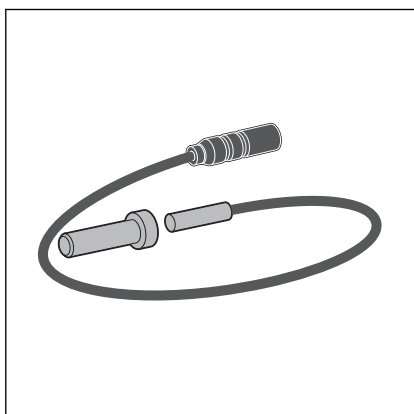


► Húzza le a programozási érintkező kábelét a vezérlőről.



► Helyezze fel a védősapkát az érintkezőre.

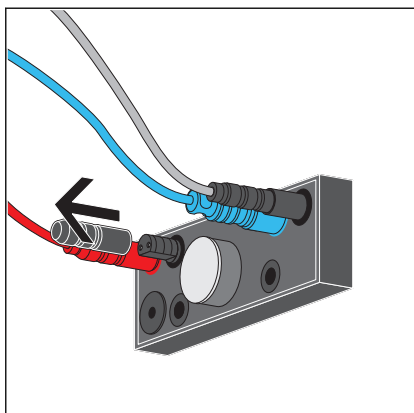
### A Viega Hygiene+ öblítési mennyiség beállítása



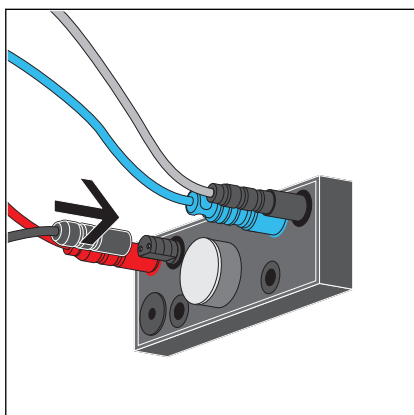
Előfeltételek:

- A szerelőnyílás nyitva van és a vezérlő elérhető.
- A vezérlő programozási zárja nem aktív ☞ „Programozási zár“ a(z) 36. oldalon.

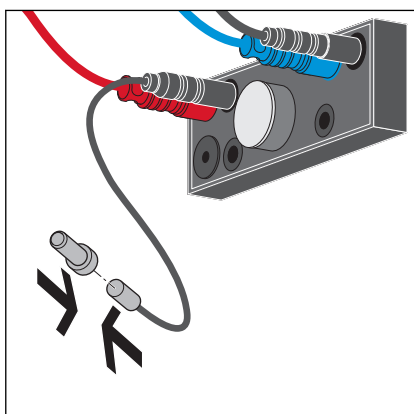
- A programozókészlet rendelkezésre áll.
- A Viega Hygiene+ intervallum be van állítva.
- Vegye le a programozási csatlakozó védősapkáját a vezérlőről.

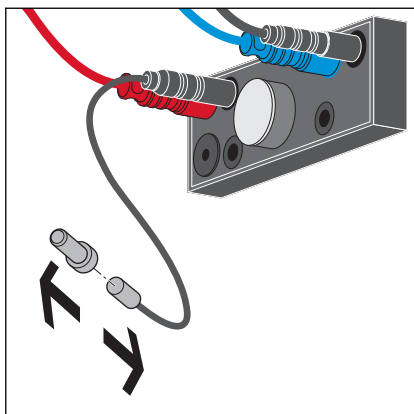


- Csatlakoztassa a programozási érintkező kábelét a vezérlőhöz.



- A mágneses csapot tartsa a programozási érintkező fölé.
- A továbbiakban hangjelzések jelzik, hogy melyik beállítás aktív.



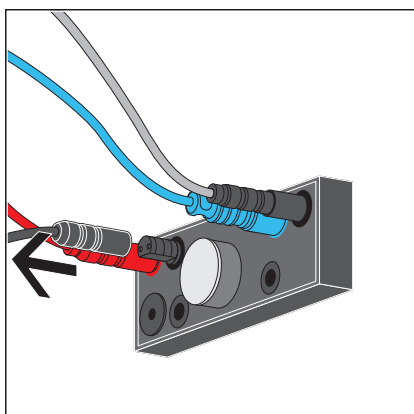


- A beállítás elvégzéséhez távolítsa el a mágneses csapot.

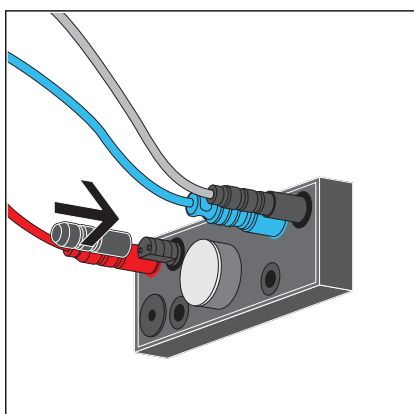
A mágneses csap eltávolításával a következő értékek állíthatók be:

Mágneses csap eltávolítása a következő után:	Beállítás
4. hangjelzés	Higiéniás öblítési funkció: KI (gyári beállítás)
5. hangjelzés	Higiéniás öblítés 24 órával az utolsó öblítés után
6. hangjelzés	Higiéniás öblítés 72 órával az utolsó öblítés után
7. hangjelzés	Higiéniás öblítés 168 órával az utolsó öblítés után

- Visszaigazolásként kettős hangjelzés hallatszik. A beállítást sikeresen módosította.



- Húzza le a programozási érintkező kábelét a vezérlőről.



- Helyezze fel a védősapkát az érintkezőre.

## 3.4 Hibák, zavarok és elhárításuk

Hiba	Ok	Teendő
A WC nem öblít	Megszűnt a feszültségellátás	Működtesse a kézi működtetőt
	Az öblítőtartály még nem telt meg teljesen	Várjon, míg kellő mértékben megtelik az öblítőtartály
	Nincs víz az öblítőtartályban, sarokszelep zárva	Nyissa ki a sarokszelepet
	Meghibásodott a vezérlő	Cserélje ki a vezérlőt
	A hálózati tápegység / a vezérlő dugós csatlakozója nincs bedugva	Dugja be a dugós csatlakozót ☞ „A vezérlő csatlakoztatása“ a(z) 28. oldalon
	A hajtóegység / vezérlő dugós csatlakozója nincs bedugva	Dugja be a dugós csatlakozót ☞ „A vezérlő csatlakoztatása“ a(z) 28. oldalon
	Az érzékelési tartományt helytelenül állították be	Állítsa be az érzékelési tartományt ☞ fejezet 3.3.1 „Az infravörös érzékelő beállítása“ a(z) 36. oldalon
A WC folyton öblít	Elszennyeződött a töltőszelep tömítése	Ellenőrizze, szükség esetén cserélje ki a tömítést
	Elszennyeződött a lefolyószelep tömítése	Ellenőrizze, szükség esetén cserélje ki a tömítést
	Hibás a hajtóegység / vezérlő csatlakozó-polaritása	Ellenőrizze a csatlakozót, ügyeljen a színjelölésre ☞ „A vezérlő csatlakoztatása“ a(z) 28. oldalon
A kézi működtetés nem működik	A mechanika nincs összekötve a kengyellel	Akassza be a mechanikát a kengyelbe

## 3.5 Gondozás és karbantartás

### 3.5.1 Gondozási utasítások

A rendszeres gondozáshoz és a működtetőlapon való vízkőlerakódások megelőzéséhez használjon normál szappant vagy enyhe tisztítószeret. Semmi esetre ne használjon súrolószeret vagy karcoló tárgyakat.

A durva szennyeződésekelt háztartási tisztítószerrel tudja eltávolítani. A tisztítószeret az előírt hatásidő letelte után tiszta vízzel alaposan mossa le. Az alkatrészeket nem szabad maradványoknak visszamaradniuk.

### 3.5.2 Az elem cseréje

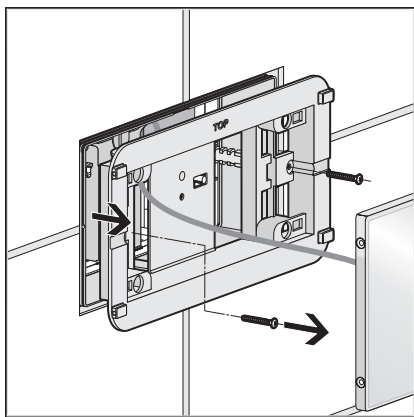
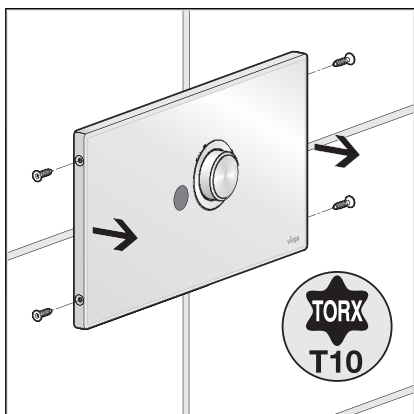
#### 2H öblítőtartály



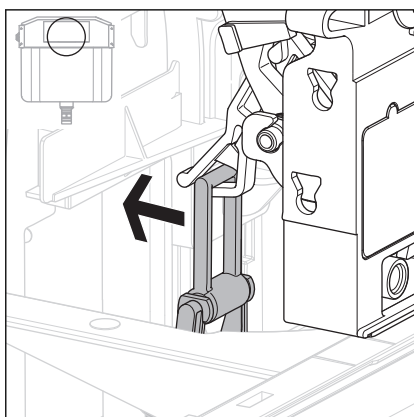
Csak a redundáns feszültségellátásra szolgáló elemtartó használata esetén.

Előfeltételek:

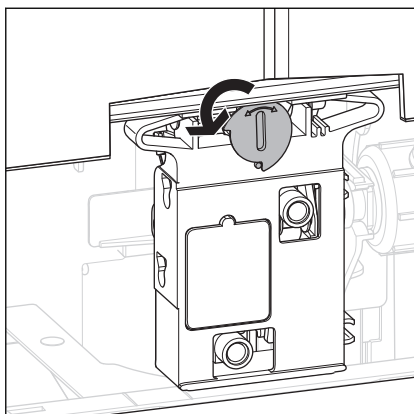
- A szerelőnyíláson keresztül szabad hozzáférés nyílik az öblítőtartályhoz.
- Oldja ki a jobb és bal oldali csavarokat.
- Vegye le a működtetőlapot.



- Oldja ki majd vegye ki a beépítőkeret csavarjait.
- Vegye ki a szerelőnyílásból a beépítőkeretet.

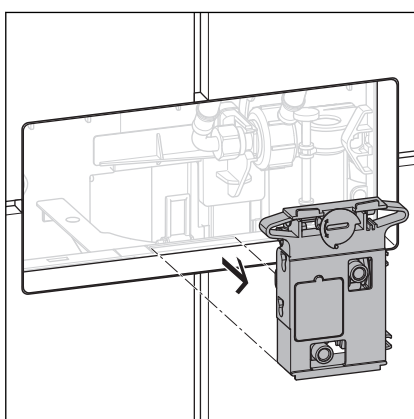


- A kengyelt nyomja ki hátrafelé a mechanika tartójából.

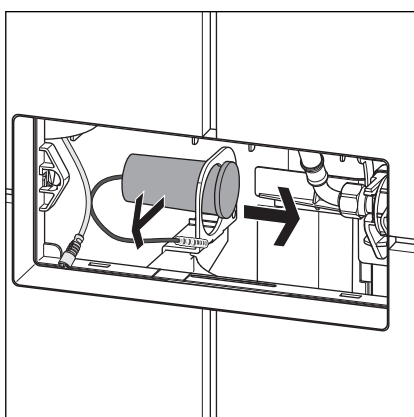


■ A mechanika reteszelését 90°-kal fordítsa el az óramutató járásával ellenkező irányban.

□ A mechanika kireteszelésre került, most már kiemelheti azt.

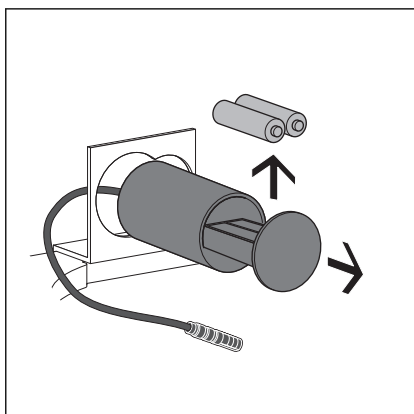


■ Vegye ki a mechanikát.

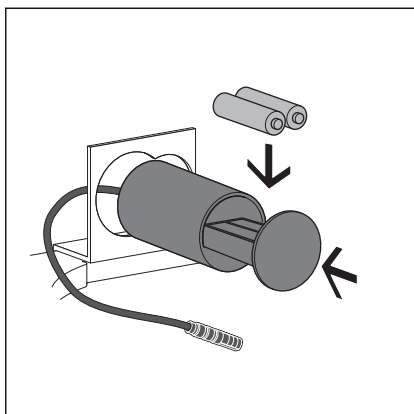


■ Vegye ki az elemtartót a tartójából.

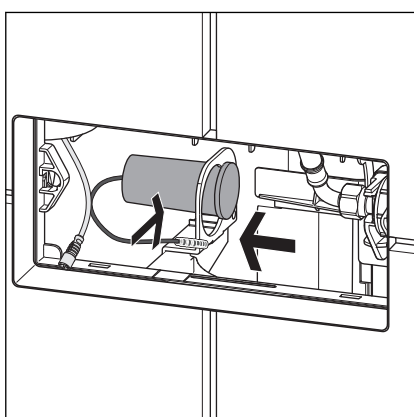
Ehhez nyomja hátrafelé az elemtartót a tartójában, majd jobbfelé húzza ki.



■ Nyissa ki az elemtartót és vegye ki a lemerült akkumulátorokat.



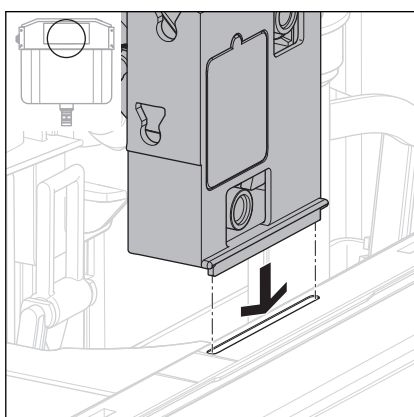
➤ Helyezze be az új akkumulátorokat, majd zárja be az elemtartót.



➤ Az elemtartót a nagyobb nyíláson keresztül dugja be a tartóba.

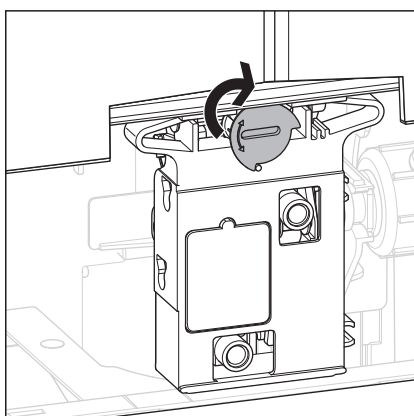
➤ Az elemtartót tolja be a kisebb nyílásba.

Ehhez az elemtartónak a fedél mögött közvetlenül be kell kattannia a tartóra.



➤ Helyezze be a mechanikát.

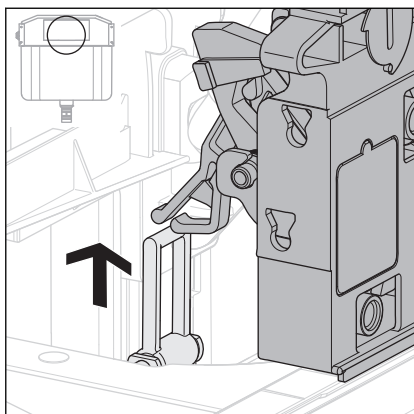
A mechanikának pontosan az öblítőtartály kivágásaiba kell illeszkednie.



➤ A mechanika reteszelését 90°-kal fordítsa el az óramutató járásával egyező irányban.

□ A mechanika bereteszelésre került.





- Akassza be a mechanikát a lefolyószelep kengyelébe.
- Az útmutató alapján szerelje fel a működtetőlapot ↗ fejezet 3.2.4 „A működtetőlap beszerelése“ a(z) 33. oldalon.

## 3.6 Ártalmatlanítás

A terméket és a csomagolást a mindenkori anyagcsoportok (pl. papír, fém, műanyag, nemvasfémek) szerint kell szétválogatni és a hatályos nemzeti törvényhozás értelmében ártalmatlanítani.



**Viega Kereskedelmi Kft.**

[info@viega.hu](mailto:info@viega.hu)

[viega.hu](http://viega.hu)

HU • 2021-11 • VPN170238

