

Használati útmutató

Visign for Care sensitive működtetőlap



2H vakolat alatti öblítőtartályokhoz, 2L vakolat alatti öblítőtartályokhoz, 2C vakolat alatti öblítőtartályokhoz

Modell
8352.21

Gyártási évtől
2009.04

viega

Tartalomjegyzék

1	A használati utasításról	4
	1.1 Célcsoportok	4
	1.2 Megjegyzések jelölése	4
	1.3 Megjegyzés a nyelvváltozattal kapcsolatosan	5
2	Termékinformáció	6
	2.1 Szabványok és szabálygyűjtemények	6
	2.2 Biztonsági tudnivalók	6
	2.3 Rendeltetésszerű használat	7
	2.3.1 Alkalmazási területek	7
	2.4 Termékleírás	8
	2.4.1 Áttekintés	8
	2.4.2 Műszaki adatok	8
	2.4.3 Működési mód	9
	2.4.4 Rendszerbővítések	9
	2.5 Tartozékok	13
3	Kezelés	15
	3.1 Szerelési információk	15
	3.1.1 Szerelési feltételek	15
	3.1.2 Szükséges anyagok és szerszámok	16
	3.2 Szerelés	17
	3.2.1 A hálózati tápegység szerelése	17
	3.2.2 A beépítés előkészítése	18
	3.2.3 Az öblítésműködtető beszerelése (2H öblítőtar-	22
	tály)	
	3.2.4 Az öblítésműködtető beszerelése (2L öblítőtar-	24
	tály)	
	3.2.5 Az alaplap felszerelése	26
	3.2.6 A működtetőlap beszerelése	28
	3.2.7 Külső jeladó csatlakoztatása	30
	3.3 Üzembe helyezés	31
	3.3.1 Az öblítés beállítása	31
	3.3.2 A Viega Hygiene funkció beállítása	34
	3.4 Hibák, zavarok és elhárításuk	38
	3.5 Gondozás és karbantartás	39
	3.5.1 Gondozási utasítások	39

3.5.2	Az elem cseréje.....	41
3.6	Ártalmatlanítás.....	43

1 A használati utasításról

A dokumentumra szerzői jogok vonatkoznak, további információkat a viega.com/legal webhelyen találhat.

1.1 Célcsoportok

Az utasításban található információk a következő személyekre vonatkoznak:

- fűtés- és vízvezeték szerelők, ill. képzett szakemberek
- villanszerelő szakiparosok
- üzemeltetők
- végfelhasználók

A fent megnevezett képzettséggel, ill. képesítéssel nem rendelkező személyek számára a termék szerelése, telepítése és adott esetben karbantartása nem megengedett. Ez a korlátozás nem vonatkozik a lehetséges kezelési tudnivalókra.

A Viega termékek beszerelését a technika általánosan elismert szabályai és a Viega használati utasítások szerint kell végezni.

1.2 Megjegyzések jelölése

A figyelmeztető és a tájékoztató szövegek a további szövegektől elkülönítve, megfelelő piktogramokkal vannak megjelölve.



VESZÉLY!

Lehetséges életveszélyes sérülésekre figyelmeztet.



FIGYELEM!

Lehetséges súlyos sérülésekre figyelmeztet.



VIGYÁZAT!

Lehetséges sérülésekre figyelmeztet.



MEGJEGYZÉS!

Lehetséges anyagi károkra figyelmeztet.



Kiegészítő megjegyzések és tippek.

1.3 Megjegyzés a nyelváltozattal kapcsolatosan

A használati utasítás fontos információkat tartalmaz a termék, ill. rendszer kiválasztásához, a szereléshez és az üzembe helyezéshez, valamint a rendeltetésszerű használathoz, és amennyiben szükséges, a karbantartáshoz. Ezek, a termékekkel, azok tulajdonságaival és alkalmazástechnikáival kapcsolatos információk a jelenleg hatályos európai (pl. EN) és/vagy németországi (pl. DIN/DVGW) szabványokon alapulnak.

A szöveg némely szakasza az európai/németországi műszaki előírásokra utalhat. Egyéb országok számára, amennyiben ott megfelelő követelmények nem érhetők el, ezek az előírások ajánlásként szolgálnak. Az ide vonatkozó nemzeti törvények, normák, előírások, szabványok, valamint egyéb műszaki előírások a németországi/európai irányelvekkel, valamint jelen utasítással szemben előnyben részesítendőek: Az itt ismertetett információk nem kötelező jellegűek más országok és régiók számára és, ahogyan arra már utaltunk, csak támpontként szolgálnak.

2 Termékinformáció

2.1 Szabványok és szabálygyűjtemények

Az alábbi szabványok és szabálygyűjtemények Németországra és Európára érvényesek. Az egyes országok országos szabályozásai megtalálhatók az adott ország webhelyén, amely elérhető a viega.hu/szabvanyok oldalon.

Szabálygyűjtemények a következő szakaszból: Alkalmazási területek / Szerelési feltételek

Hatály / tudnivaló	A Németországban érvényes szabálygyűjtemény
Védőzóna a hálózati tápegység zuhanyozókban és fürdőhelyiségekben való szereléséhez	VDE 0100-701

Szabálygyűjtemények a következő szakaszból: Műszaki adatok

Hatály / tudnivaló	A Németországban érvényes szabálygyűjtemény
Villamossági engedélyek	EN 60950
Villamossági engedélyek	EN 60335
Villamossági engedélyek	EN 61558

2.2 Biztonsági tudnivalók



VESZÉLY! **Áramütés veszélye**

Az áramütés égési sérülésekhez és súlyos sérülésekhez vagy akár halálhoz is vezethet.

- Az elektronikán kizárólag villanyszerelő szakemberek végezhetnek munkát.
- A hálózati tápegység csatlakoztatása előtt kapcsolja le a hálózati feszültséget.

2.3 Rendeltetésszerű használat

2.3.1 Alkalmazási területek

Viega Hygiene funkció

A Viega Hygiene funkció segítségével az öblítések idővezérelt módon indíthatók el, így megelőzhető a víz pangása az ivóvízvezetékben.

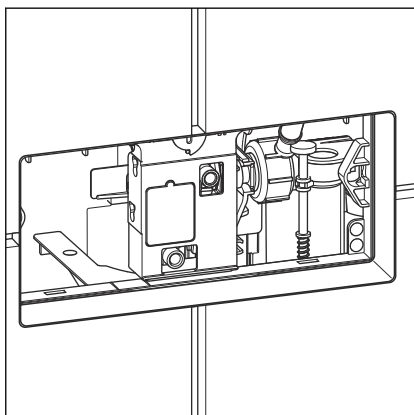
Megfelelő öblítőtartályok

A működtetőlap öblítési folyamatok érintésmentes indítására szolgál a Viega vakolat alatti öblítőtartályokban.

A beépítés csak a következő Viega vakolat alatti öblítőtartályoknál lehetséges:

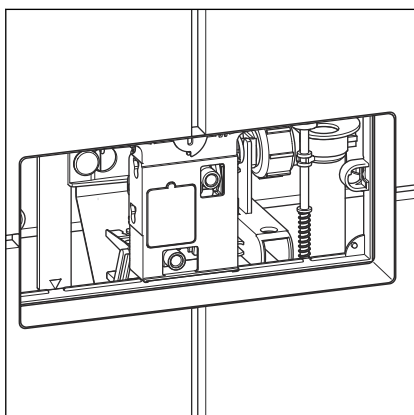
- öblítőtartály, 2H modell
- öblítőtartály, 2L modell

A szerelés előtt győződjön meg róla, hogy melyik modell került beépítésre. A következő információk segítenek a beépített öblítőtartály modelljének meghatározásában:



2H öblítőtartály

Ezen öblítőtartály szerelőnyílása kb. 1 m magasságban található az elülső oldalon.

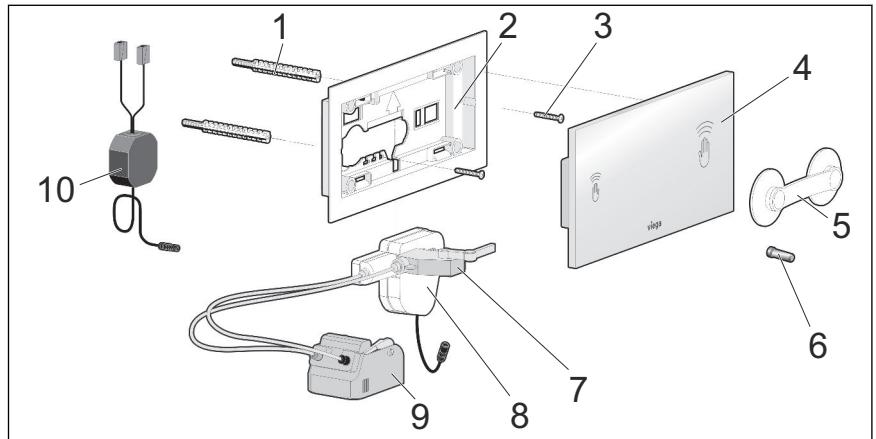


2L öblítőtartály

Ezen öblítőtartály szerelőnyílása kb. 75 cm magasságban található az elülső oldalon, vagy pedig a felső oldalon.

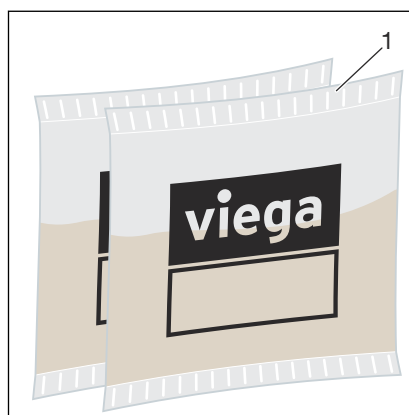
2.4 Termékleírás

2.4.1 Áttekintés



1. ábra: Szállítási terjedelem

- 1 Rögzítőcsap
- 2 Alaplap
- 3 Csavarok
- 4 Működtetőlap
- 5 Szívótalp
- 6 Mágneses csap
- 7 Kézi vészműködtető
- 8 Meghajtóegység
- 9 Bowdenes működtető
- 10 Hálózati tápegység, 230 V



2. ábra: 2 darabos szállítási terjedelem

- 1 Szilikonzsír (2 x 2 g)

2.4.2 Műszaki adatok

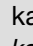
A terméket a következő műszaki adatok jellemzik:

Érintésmentes öblítésműködtető érzékelési tartománya	Maximum 0–30 mm Minimum 0–10 mm
Higiéniai öblítési mennyiség	3 / 4 / 5 / 6 / 7 / 9 liter
Higiéniai öblítési időköz	1 / 12 / 24 / 72 / 168 óra

Elektronika

Bemenet (hálózati tápegység)	100–240 V AC, 50–60 Hz, 180 mA
Kimenet (hálózati tápegység)	6,5 V DC, 920 mA



A villamossági engedélyeket lásd a következő szakaszban:  „Szabálygyűjtemények a következő szakaszból: Műszaki adatok” a(z) 6. oldalon.

2.4.3 Működési mód

A működtetőlappal az öblítés érintésmentesen aktiválható a Viega vakolat alatti öblítőtartályoknál. A kioldás érzékelési tartományának nagyságát a vezérlőben nagyobb vagy kisebb tartományra lehet állítani.

Tetszés szerint nagy vagy kis öblítési mennyiséggel lehet öblíteni. A manuális vészkioldással áramkimaradás esetén is lehetséges az öblítés.

Viega Hygiene funkció

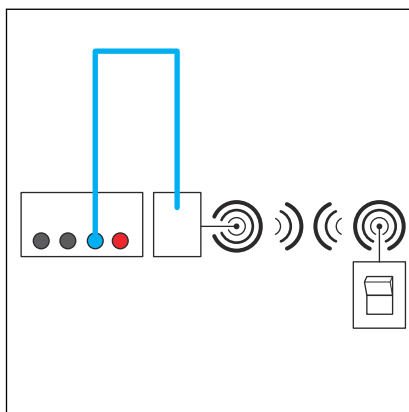
Az ivóvízvezetékben stagnáló vízben kórokozók (pl. Legionella) szaporodhatnak fel. A kórokozók felszaporodásának megakadályozása érdekében fontos a vezeték rendszeres átöblítése. A Viega Hygiene funkció ebből a célból lett kifejlesztve.

A Viega Hygiene funkció segítségével az öblítések idővezérelt módon indíthatók el. Az intervallum és az öblítési mennyiség az igénynek megfelelően állítható be és a vezérlőben tárolható. Áramkimaradás esetén is megmarad minden beállítás.

2.4.4 Rendszerbővítések

A tartozékok vezérléshez való csatlakoztatásával a rendszer funkcióinak köre bővíthető.

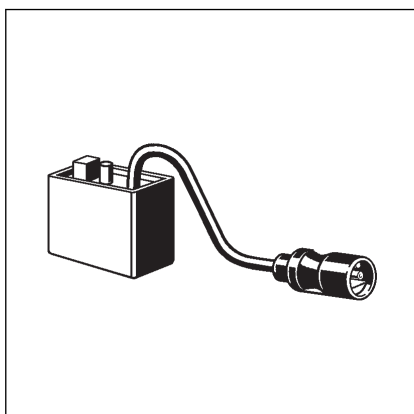
Rádiófrekvenciás működtetés



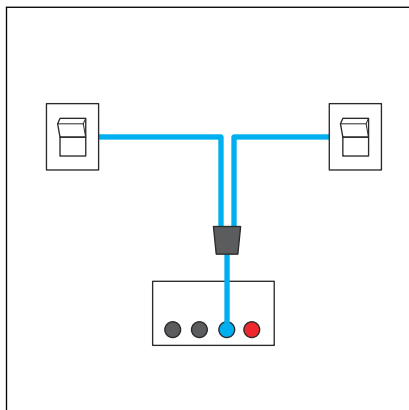
3. ábra: Rádiófrekvenciás vevő csatlakoztatása

Ahhoz, hogy az ábrázolt módon egy rádiófrekvenciás vevő csatlakoztatható legyen (a kábeles külső jeladó helyett), az alábbi tartozékok szükségesek:

A 8350.35 modellszámú rádiófrekvenciás vevővel a HEWI-rádióadó jelei foghatók az öblítésműködtetéséhez (pl. a behajtható kapaszkodókon).



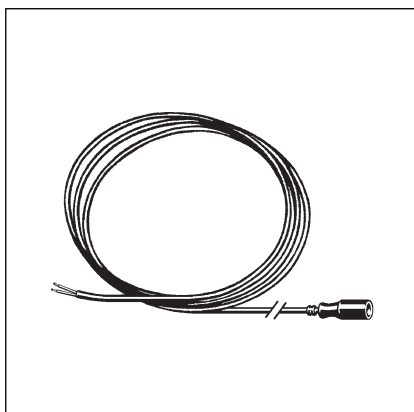
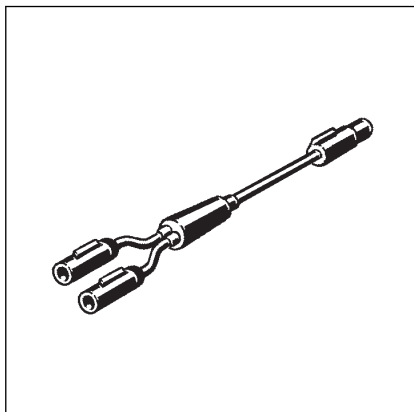
Kiegészítő külső jeladó



4. ábra: Egy második külső nyomógomb csatlakoztatása

Ahhoz, hogy az ábrázolt módon egy további külső jeladó csatlakoztatható legyen, az alábbi tartozékok szükségesek:

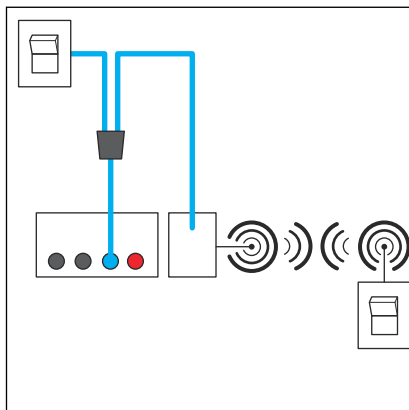
A 8350.36 modellszámú bővítőkábel-adapterrel egyidejűleg több jeladó is csatlakoztatható. Így például két külső, vezeték nélküli nyomógomb egymással kombinálható.



Egyéb szükséges anyagok: 1 db sensitive csatlakozókábel.

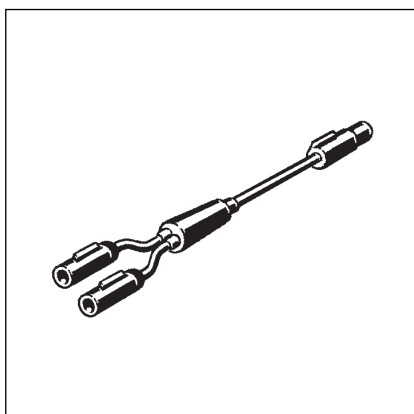
A 8355.90 modellszámú csatlakozókábelrel a helyszíni nyomógombok, kapcsolók vagy fénysorompók a vezérlőhöz csatlakoztathatók.

Kiegészítő rádiófrekvenciás működtetés

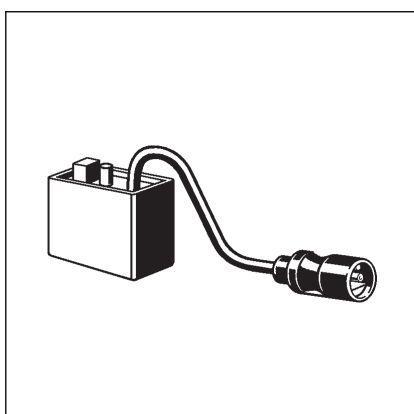


5. ábra: Rádiófrekvenciás és vezetékes jeladó csatlakoztatása

Ahhoz, hogy az ábrázolt módon a külső jeladó mellett a rádiófrekvenciás működtetés is csatlakoztatható legyen, az alábbi tartozékok szükségesek:

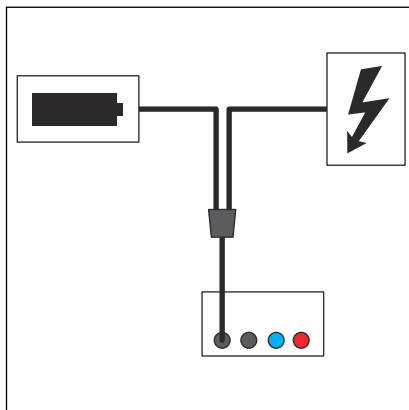


A 8350.36 modellszámú bővítőkábel-adapterrel egyidejűleg több jeladó is csatlakoztatható. Így például egy nyomógomb a rádiófrekvenciás működtetéssel kombinálható.



A 8350.35 modellszámú rádiófrekvenciás vevővel a HEWI-rádióadó jelei foghatók az öblítésműködtetéséhez (pl. a behajtható kapaszkodókon).

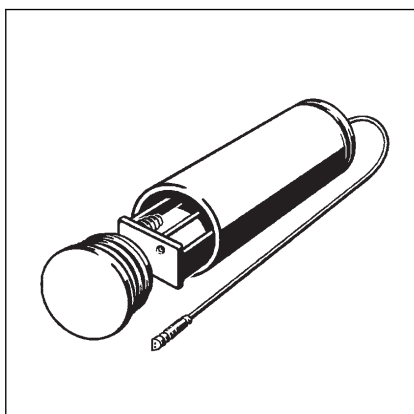
Redundáns feszültségellátás



6. ábra: Redundáns feszültségellátás csatlakoztatása

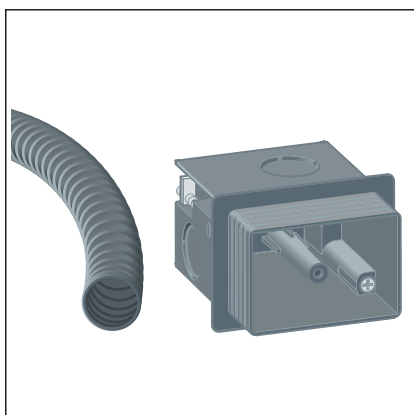
Ahhoz, hogy az ábrázolt módon egy kiegészítő elemtartóval redundáns feszültségellátás legyen biztosítható, a következő tartozékok szükségesek:

A redundáns feszültségellátás érdekében a 8355.91 modellszámú adapterrel kiegészítő elemtartó csatlakoztatható. Az elemtartót az adapter szállítási terjedelme tartalmazza.



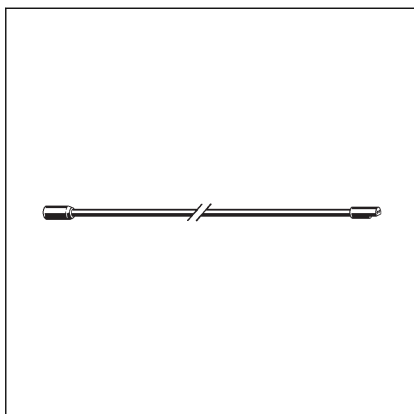
2.5 Tartozékok

Opcionális tartozékok



Alapkészlet

A 8350.14 sz. modell készlete tartalmaz egy üreges falazatba való szerelvénydobozt a hálózati tápegység elhelyezésére és egy megfelelő kapoccsal ellátott védőcsövet az öblítőtartály (2H, 1F és standard 2S) csatlakoztatására.



Hosszabbítókábel

8352.690 modellszámú 2 méteres kábel a feszültségellátás meghosszabbítására max. 4,75 méteres távolságig.

3 Kezelés

3.1 Szerelési információk

3.1.1 Szerelési feltételek

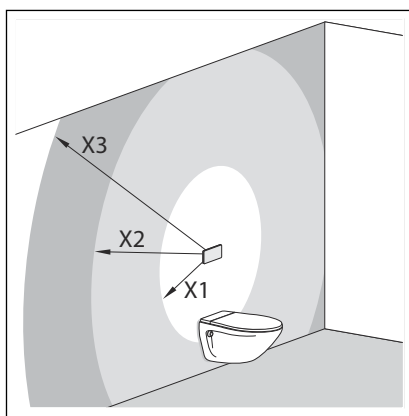
A modell csak az itt felsorolt modellekhez használható: ↪ fejezet 2.3.1 „Alkalmazási területek” a(z) 7. oldalon.

A hálózati tápegység beépítési helye

A hálózati tápegységet későbbi hozzáférhetősége érdekében könnyen elérhető helyre kell rögzíteni.

A csempézési munkák megkezdése előtt a hálózati tápegység vakolat alatti dobozát az öblítőtartályhoz menő védőcsővel együtt telepíteni kell (↪ „Opcionális tartozékok” a(z) 13. oldalon alapkészlet).

Szükség esetén a hálózati tápegység kábele 4,75 méterig meghosszabbítható (két db hosszabbítókábelrel: ↪ „Opcionális tartozékok” a(z) 13. oldalon).



7. ábra: A hálózati tápegység beépítési helye

X1 max. 0,75 m

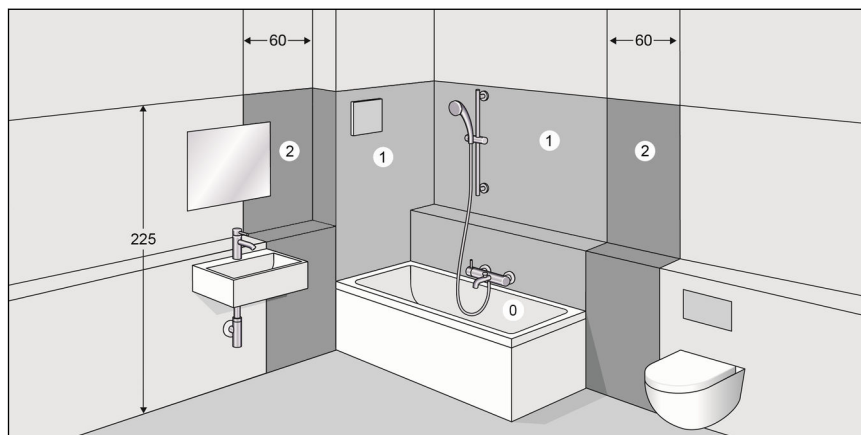
X2 max. 2,75 m hosszabbítókábelrel (cikksz.: 628 505)

X3 max. 4,75 m két hosszabbítókábelrel (cikksz.: 628 505)



Az áramellátás több mint 5 méteres meghosszabbítása esetén a feszültség már nem elegendő az öblítés kiváltásához.

Védőterület



8. ábra: Védőterületek

Az érvényes irányelvek értelmében a hálózati tápegység beszerelése a zuhanyzó- és fürdőhelyiségek 0-ás és 1-es védelmi tartományában nem megengedett, lásd: ⚡ „Szabálygyűjtemények a következő szakaszból: Alkalmazási területek / Szerelési feltételek” a(z) 6. oldalon.

A Viega azt javasolja, hogy a hálózati tápegységet a 0-2 védelmi területeken kívülre szerelje be.

Külső jeladó (opcionális)

Ha a vezérlőhöz külső jeladót kell csatlakoztatni, akkor elképzelhető, hogy ennek a csatlakozókábelét vagy a védőcsövet a csempézés megkezdése előtt az öblítőtartályig el kell vezetni.

3.1.2 Szükséges anyagok és szerszámok

Anyag

A szereléshez a következő anyagok szükségesek:

- szükség esetén védőcső a hálózati tápegységtől az öblítőtartályig
- szükség esetén tartozékok a rendszerbővítéshez ⚡ fejezet 2.4.4 „Rendszerbővítések” a(z) 9. oldalon

Szerszám

A szereléshez a következő szerszámok szükségesek:

- lapos csavarhúzó
- villáskulcs (kulcsnyílás: 19)
- kés (tapétavágó kés)

3.2 Szerelés

3.2.1 A hálózati tápegység szerelése



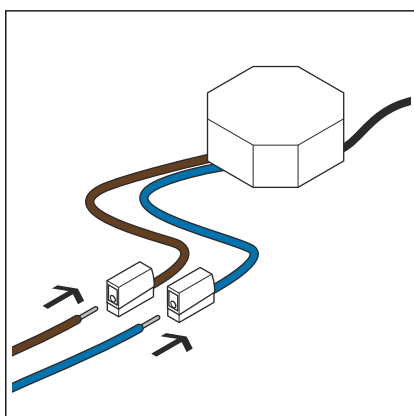
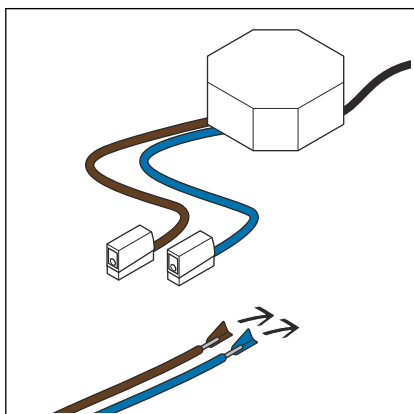
VESZÉLY! **Veszély elektromos áramból eredően**

Az áramütés égési sérülésekhez és súlyos sérülésekhez vagy akár halálhoz is vezethet.

- Az elektromos berendezéseken kizárólag villanyszerelő szakemberekkel végeztessen munkákat.
- A munkavégzés előtt a csatlakozókábelt mindig áramtalanítsa.

Előfeltételek:

- Egy 230 V-os hálózati csatlakozó a helyszínen biztosítva van.
- A hálózati tápegység beépítési helye megfelel a következő helyen elérhető követelményeknek: ⚡ „A hálózati tápegység beépítési helye” a(z) 15. oldalon.
- A csatlakozókábel feszültségmentes.
- A csatlakozókábel szigeteléséről kb. 1 cm-nyit távolítson el.



- A csatlakozókábelt dugja bele a kapcsokba.

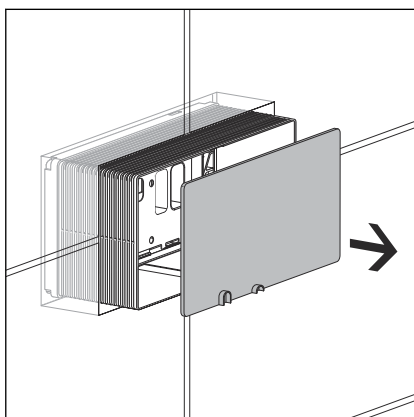
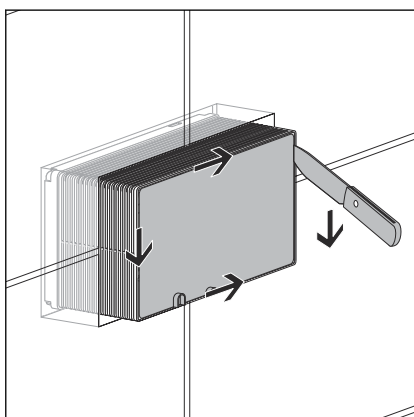
3.2.2 A beépítés előkészítése



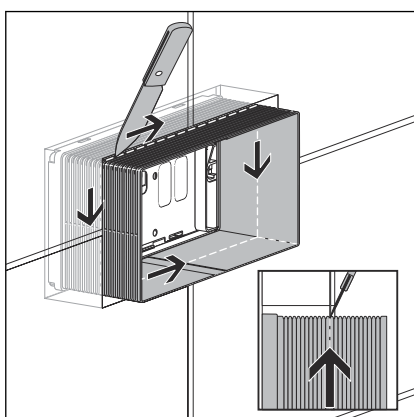
A felhasznált öblítőtartálytól függően a következő lépések és ábrázolások eltérhetnek. A vonatkozó lépéseket megfelelően jelöltük.

Előfeltételek:

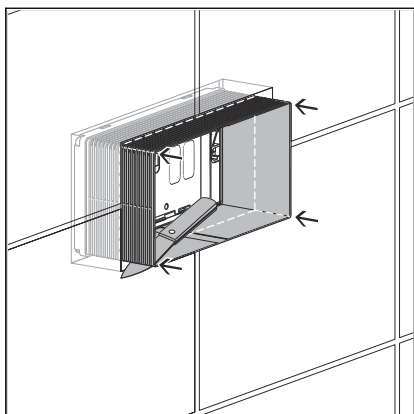
- Az öblítőtartályt beszerelték az előfalba.
- Ha külső jeladót kell csatlakoztatni, akkor a kábelek az öblítőtartályig el vannak vezetve.
- Az áramellátás a tartályig ki van építve.
- Az előfalat csempe borítja.
- Vágja ki az aknaburkolatot.



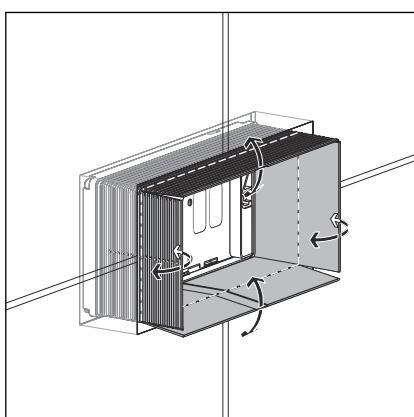
- Vegye le az aknaburkolatot.



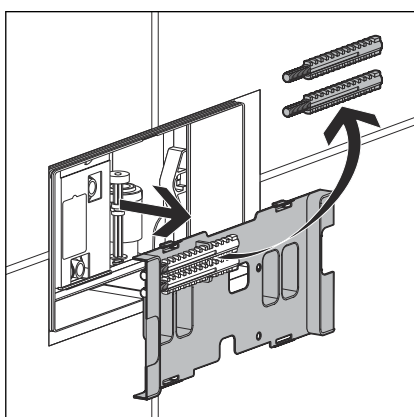
- A csempeperem mentén vágókéssel karcolja körbe a szerelőnyílást.
A pengét eközben ferdén nyomja a csempe élére, hogy a vágás a falfelülettel egy síkban legyen.



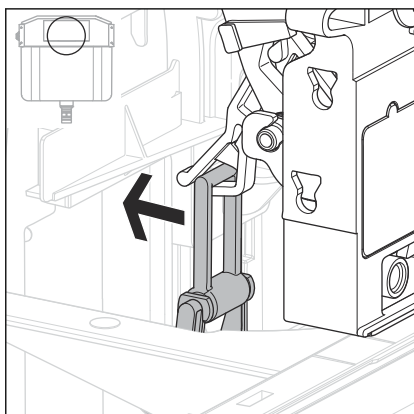
- A szerelőnyílás sarkait merőlegesen vágja be a falfelületig.



- A szerelőnyílás oldalait hajlítsa kifelé és törje le azokat.
A szerelőnyílás szélének egy síkban kell lennie a falfelülettel.

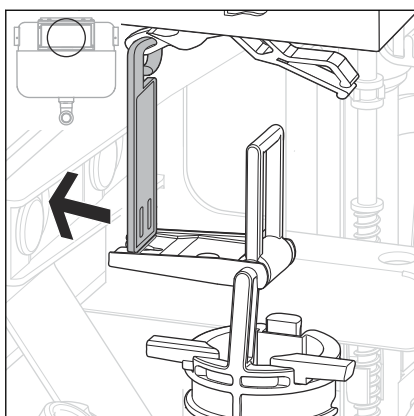


- Emelje le az öblítőtartály burkolatát.
- Vegye le a menetes csapot az öblítőtartály burkolatáról, és őrizze meg azt.
- Semmisítse meg az öblítőtartály burkolatát.



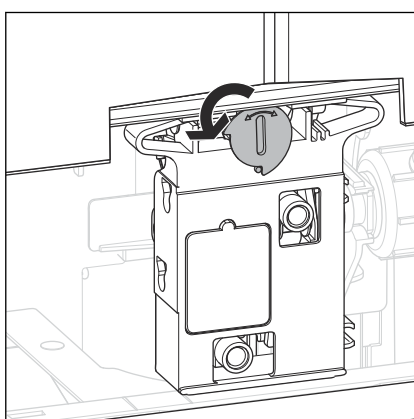
INFORMÁCIÓ! A működtetőlapnak csak 2H öblítőtartályba vagy a 2L öblítőtartály elülső oldalára való beszereléskor.

- A kengyelt nyomja ki hátrafelé a mechanika tartójából.



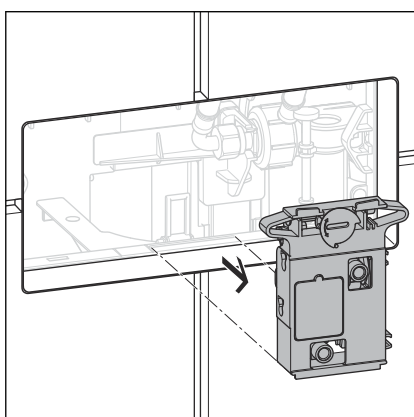
INFORMÁCIÓ! A működtetőlapnak csak a 2L öblítőtartály felső oldalára való beszereléskor.

► A kengyelt nyomja ki hátrafelé a mechanika tartójából.

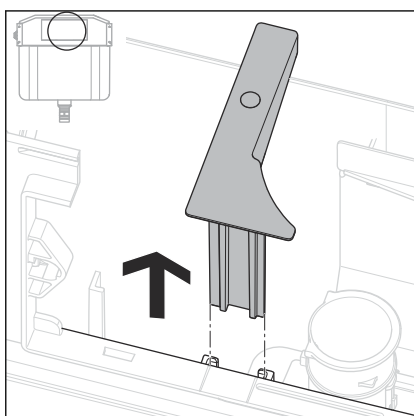


► A mechanika reteszelését 90°-kal fordítsa el az óramutató járásával ellenkező irányban.

◻ A mechanika kiretészésre került, most már kiemelheti azt.

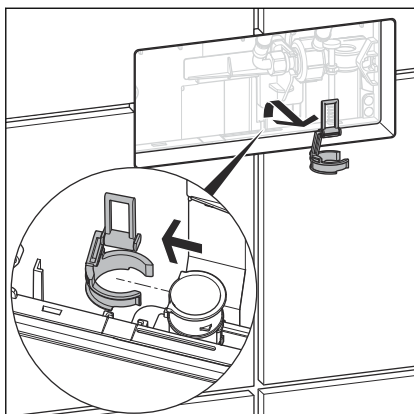


► Vegye ki és kezelje hulladékként a mechanikát.

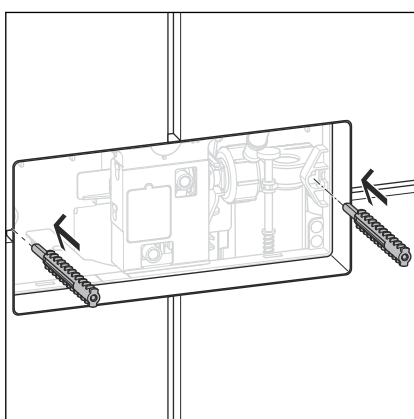


INFORMÁCIÓ! Csak 2H öblítőtartály esetében.

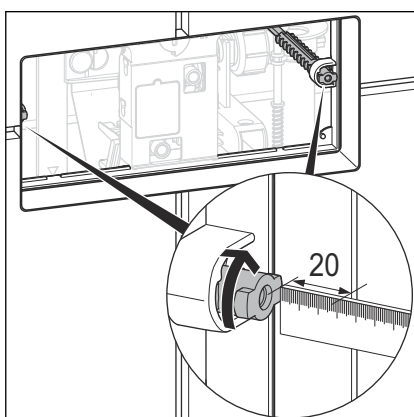
► Emelje ki és őrizze meg a távtartót.



■ Húzza le a kengyelt a lefolyószelepről, és semmisítse meg azt.



■ A menetes csapot olyan mélyre szúrja be, hogy a menetes csap felső éle kb. 20 mm-rel legyen a csempe felső éle mögött.

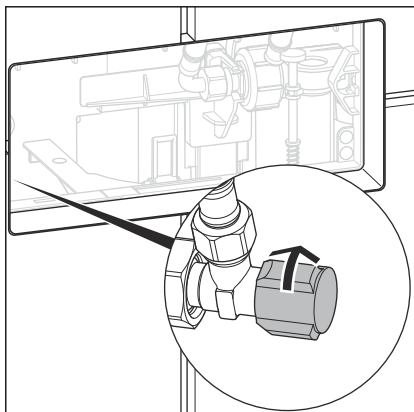


■ A menetes csapot 90°-os elfordítással rögzítse.

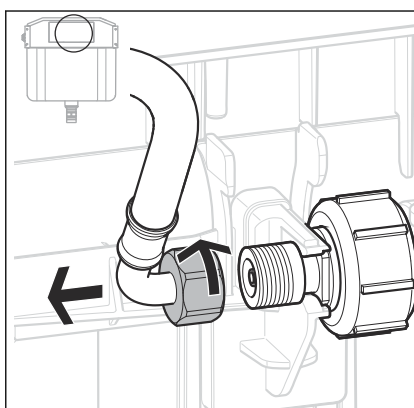
3.2.3 Az öblítésműködtető beszerelése (2H öblítőtartály)

Előfeltételek:

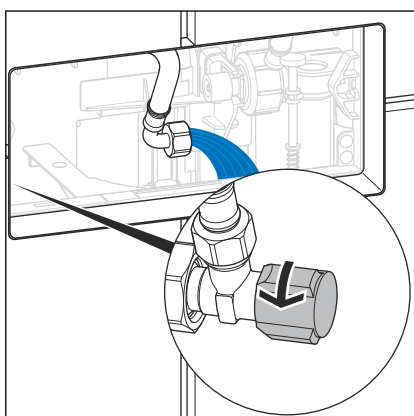
- A revíziós nyílást úgy vágták méretre le, hogy az a felülettel egy síkban van.
- A mechanikát, a kengyelt és a távtartót eltávolították.
- Zárja el a sarokszelepet.

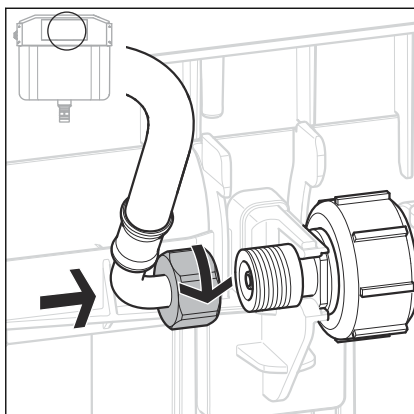


- Oldja ki a flexibilis csövet a töltőszelepen (kulcsnyílás: 19).

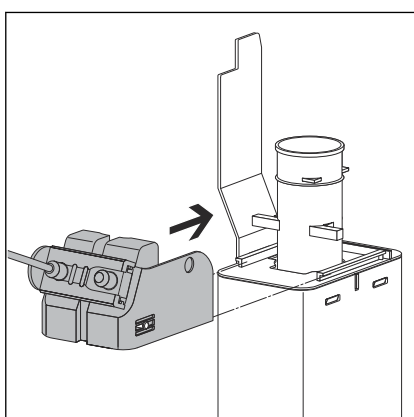


- Pár másodpercre nyissa meg a sarokszelepet a vezeték átöblítéséhez.
- Újra zárja el a sarokszelepet.

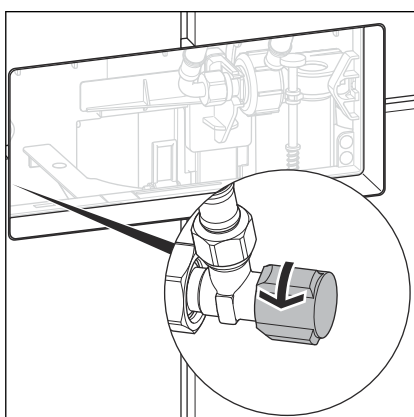




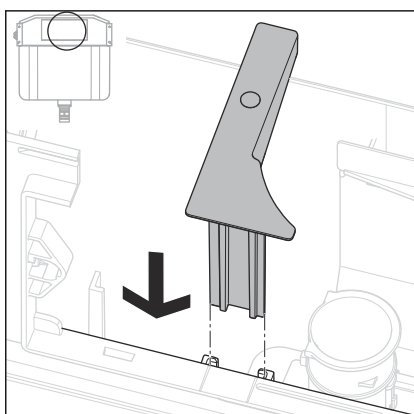
- Csatlakoztassa a flexibilis csövet a töltőszelepre (kulcsnyílás: 19).



- A bowdenes működtetőt balról tolja rá a lefolyószelepre.
A bowdenes működtetőnek eközben hallhatóan rá kell kattannia a lefolyószelepre.



- Nyissa meg a sarokszelepet.

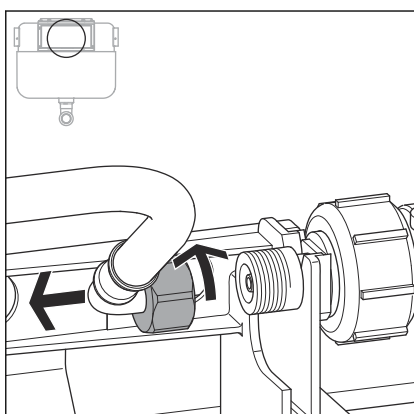
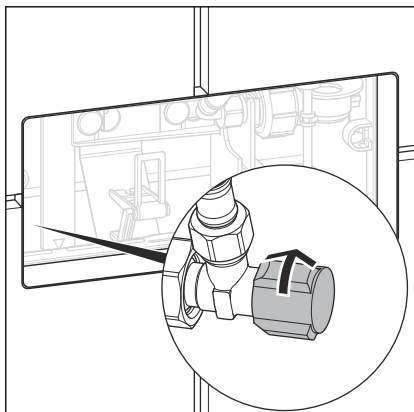


- Helyezze be a távtartót.

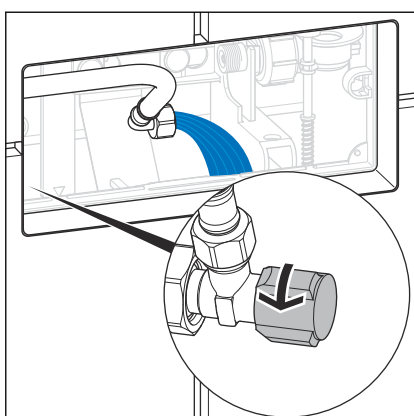
3.2.4 Az öblítésműködtető beszerelése (2L öblítőtartály)

Előfeltételek:

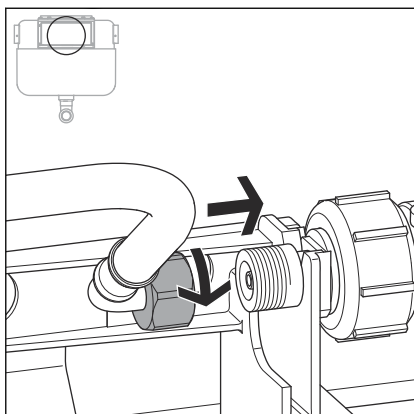
- A revíziós nyílást úgy vágják méretre le, hogy az a felülettel egy síkban van.
- A mechanikát és a kengyelt eltávolították.
- Zárja el a sarokszelepet.



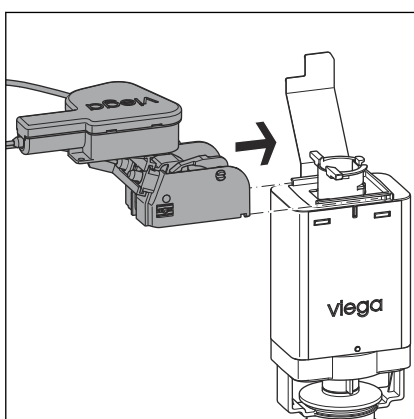
- Oldja ki a flexibilis csövet a töltőszelepen (kulcsnyílás: 19).



- Pár másodpercre nyissa meg a sarokszelepet a vezeték átöblítéséhez.
- Újra zárja el a sarokszelepet.

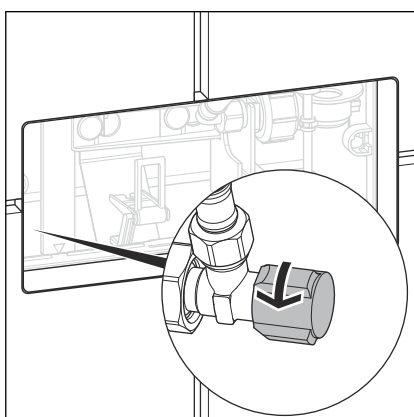


► Csatlakoztassa a flexibilis csövet a töltőszelepre (kulcsnyílás: 19).



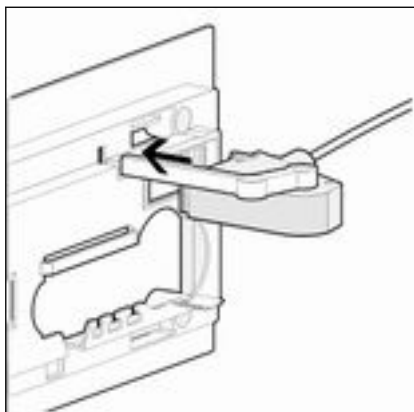
► A bowdenes működtetőt balról tolja rá a lefolyószelepre.

A bowdenes működtetőnek eközben hallhatóan rá kell kattannia a lefolyószelepre.

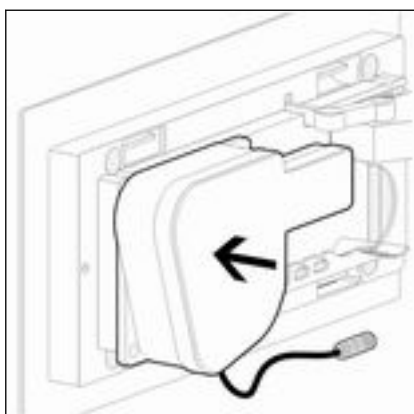


► Nyissa meg a sarokszelepet.

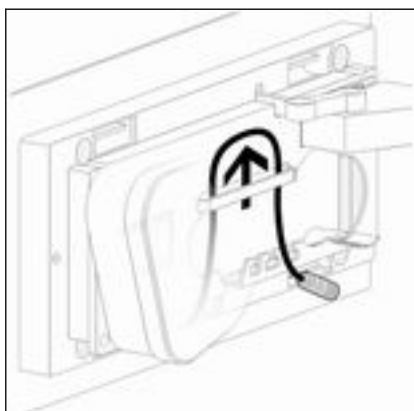
3.2.5 Az alaplap felszerelése



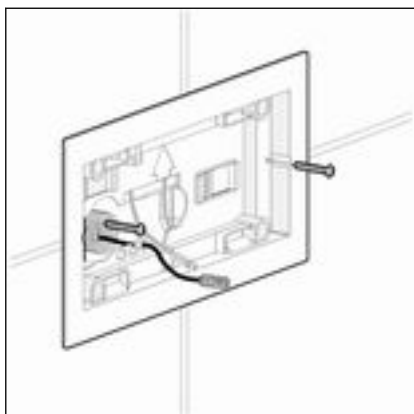
► A bowdenes működtetőt dugja rá az alaplap hátoldalára.



► Helyezze rá a meghajtóegységet az alaplap hátoldalára.



► Vezesse át a meghajtóegység kábelét hurokként a merevítőn.

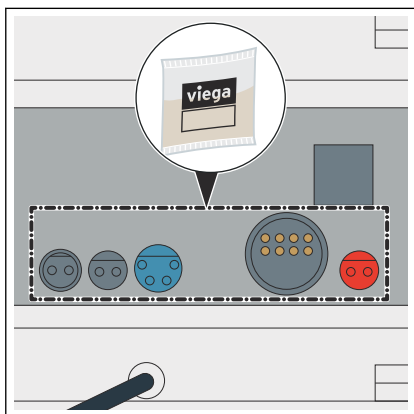


► Csavarozza fel az alaplapot.

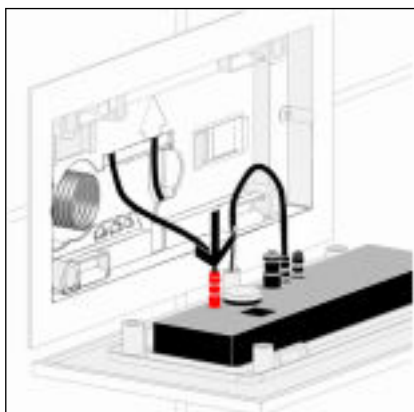
3.2.6 A működtetőlap beszerelése



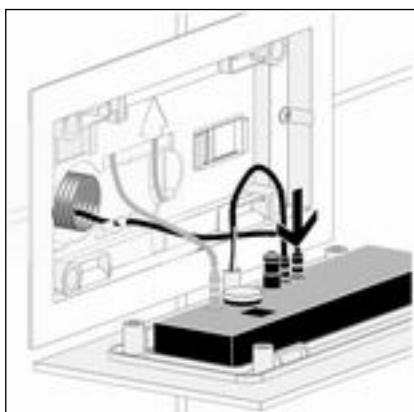
A megadott csatlakoztatási sorrendet feltétlenül tartsa be. Az összes csatlakoztatott komponens működése érdekében a feszültségellátást mindig utoljára kell csatlakoztatni.



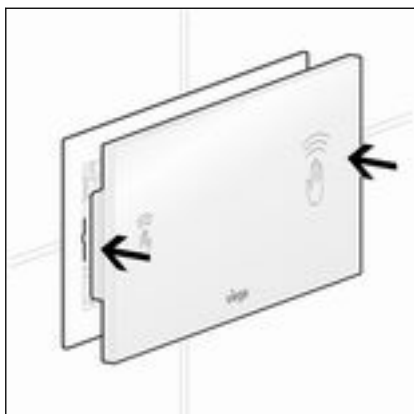
- ▶ A vezérlés összes csatlakozóját kenje be szilikonzsírral.



- ▶ A hajtóegység dugós csatlakozását csatlakoztassa a vezérléshez.
- ▶ Szükség esetén most lehet kiegészítő külső jeladót is csatlakoztatni a vezérléshez. Lásd még: ↪ **fejezet 3.2.7 „Külső jeladó csatlakoztatása” a(z) 30. oldalon.**



- ▶ A hálózati tápegység dugós csatlakozását csatlakoztassa a vezérléshez.



- A működtetőlapot dugja rá az alaplagra.

3.2.7 Külső jeladó csatlakoztatása



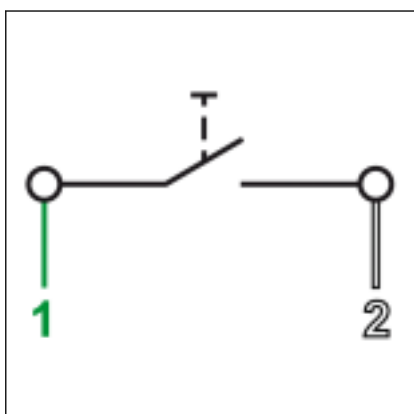
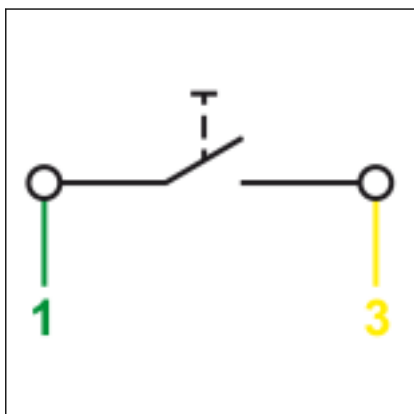
MEGJEGYZÉS! Túlfeszültség miatti anyagi károk

Ha a külső nyomógomb csatlakozókábelére feszültséget kapcsolnak, az a vezérlőt károsítja.

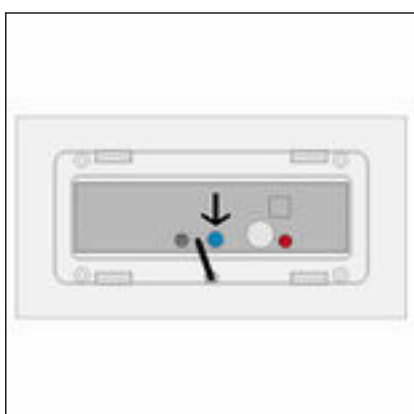
- Ne csatlakoztasson rá külső feszültséget!

Előfeltételek:

- A helyszíni nyomógomb zárófunkcióval vagy potenciálmentes érintkezővel (zárási időtartam: min. 350 ms) rendelkezik
- Rendelkezésre áll a 8355.90 modellszámú csatlakozókábel
- A kis öblítési mennyiség kioldásához tartozó zárókapcsolót a zöld (1) és a sárga (3) kábel közé csatlakoztassa.



- A nagy öblítési mennyiség kioldásához tartozó zárókapcsolót a zöld (1) és a fehér (2) kábel közé csatlakoztassa.
- A barna kábel végét szigetelje (pl. kapoccsal).



- Csatlakoztassa a csatlakozókábelt a vezérlőre.
- Folytassa a működtetőlap szerelését. Lásd még: [☞ fejezet 3.2.6 „A működtetőlap beszerelése” a\(z\) 28. oldalon.](#)

3.3 Üzembe helyezés

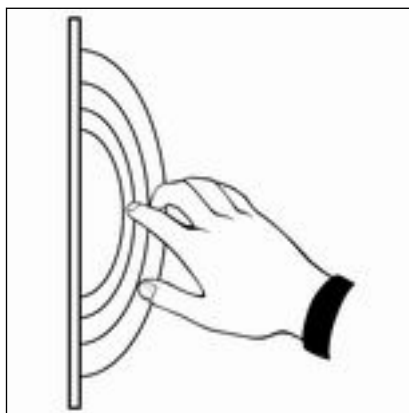
3.3.1 Az öblítés beállítása

Programozási zár

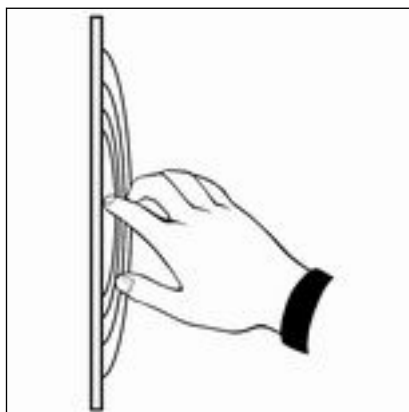
A tápfeszültség rákapcsolása után 30 perc áll rendelkezésre a vezérlő programozásához. A 30 perc letelte után a vezérlő normál üzemmódra vált – a programozás zárolásra kerül. Ha ezen idő letelte után szükség van a beállítások módosítására, akkor a vezérlőt legalább 10 másodpercig le kell választani a feszültségellátásról.

Érzékelési tartomány beállítása

Az öblítésműködtetőhöz két érzékelési tartomány állítható be:



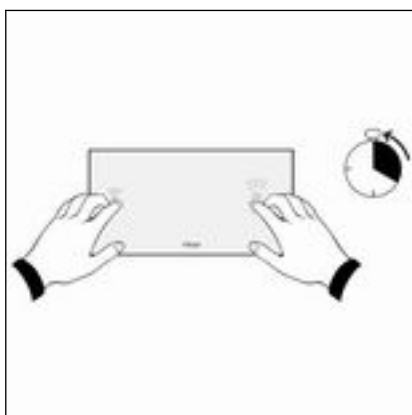
9. ábra: Maximális érzékelési tartomány (0–30 mm)

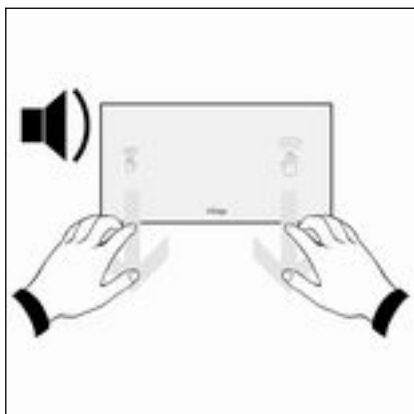


10. ábra: Minimális érzékelési tartomány (0–10 mm)

Előfeltételek:

- A vezérlés programozási zárolása nem aktív ☞ „Programozási zár” a(z) 31. oldalon.
- Tartsa mindkét kezét egyidejűleg a működtetőlap két szimbóluma elé.
 - 20 másodperc elteltével megszólalnak a hangjelzések.





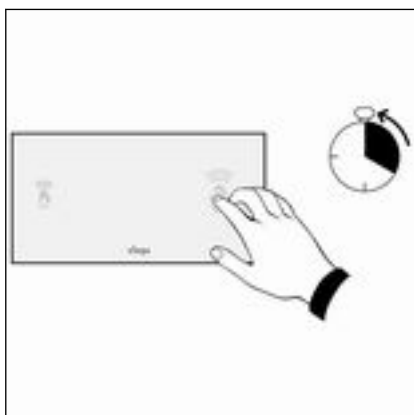
➤ A kezek eltávolításával a következő értékek állíthatók be:

Kézek eltávolítása a következők után:	Beállítás
1. hangjelzés	maximális érzékelési tartomány (0–30 mm)
2. hangjelzés	minimális érzékelési tartomány (0–10 mm)

Nagy öblítési mennyiség beállítása

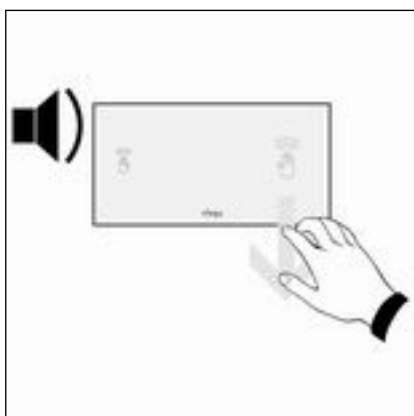
Előfeltételek:

■ A vezérlés programozási zárolása nem aktív ☞ „Programozási zár” a(z) 31. oldalon.



➤ Tartsa egyik kezét a működtetőlap nagy öblítési mennyiséget jelző szimbóluma elé (jobb oldali szimbólum).

□ 20 másodperc elteltével megszólalnak a hangjelzések.



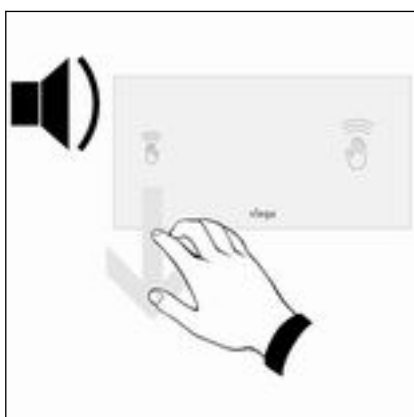
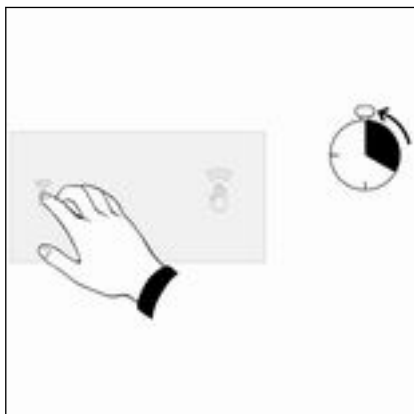
➤ A kéz eltávolításával a következő értékek állíthatók be:

Kéz elvétele a következő után:	Beállítás
1. hangjelzés	minimális nagy öblítési mennyiség
2. hangjelzés	közepesen nagy öblítési mennyiség
3. hangjelzés	maximális nagy öblítési mennyiség

Kis öblítési mennyiség beállítása

Előfeltételek:

- A vezérlés programozási zárolása nem aktív ☞ „Programozási zár” a(z) 31. oldalon.
- Tartsa egyik kezét a működtetőlap kis öblítési mennyiséget jelző szimbóluma elé (bal oldali szimbólum).
 - 20 másodperc elteltével megszólalnak a hangjelzések.



- A kéz eltávolításával a következő értékek állíthatók be:

Kéz elvétele a következő után:	Beállítás
1. hangjelzés	minimális kis öblítési mennyiség
2. hangjelzés	közepesen kicsi öblítési mennyiség
3. hangjelzés	maximális kis öblítési mennyiség

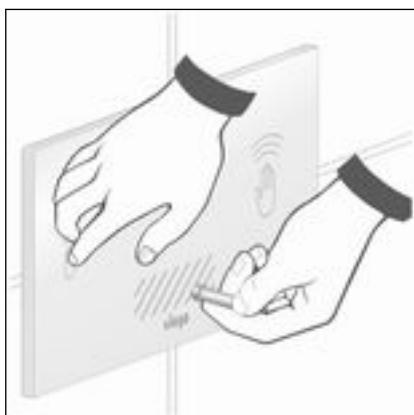
3.3.2 A Viega Hygiene funkció beállítása

Kiszállításkor az öblítés Viega Hygiene funkciója nem aktív. A Viega Hygiene funkció használatához az itt megadott beállításokat kell elvégezni.

Az öblítési intervallum beállítása

Előfeltételek:

- A vezérlés programozási zárolása nem aktív ☞ „Programozási zár” a(z) 31. oldalon.
- A mágneses csapot tartsa a Viega logó felett található programozási érintkező (sraffozott rész az ábrán) elé.
 - Ekkor azonnal megszólal egy kettős hangjelzés, majd 10 másodperc elteltével egy hosszú hangjelzés. A programozás üzemmód aktív.



- Ezenkívül tartsa egyik kezét a kis öblítési mennyiséget jelző (bal oldali) szimbólum elé.
- A kéz eltávolításával a következő értékek állíthatók be:

Kéz elvétele a következő után:	Higiéniai öblítési időköz
1. hangjelzés	KI (gyári beállítás)
2. hangjelzés	1 h
3. hangjelzés	12 h
4. hangjelzés	24 h
5. hangjelzés	72 h
6. hangjelzés	168 h

- A beállított öblítési intervallumot kettős hangjelzés erősíti meg. Ha a mágneses csapot és a kezét is elveszi, akkor a vezérlés visszavált normál üzemmódra.

Az öblítési mennyiség beállítása

Előfeltételek:

- A vezérlés programozási zárolása nem aktív ☞ „Programozási zár” a(z) 31. oldalon.
- A mágneses csapot tartsa a Viega logó felett található programozási érintkező (sraffozott rész az ábrán) elé.
 - Ekkor azonnal megszólal egy kettős hangjelzés, majd 10 másodperc elteltével egy hosszú hangjelzés. A programozás üzemmód aktív.



- Ezenkívül tartsa egyik kezét a nagy öblítési mennyiséget jelző (jobb oldali) szimbólum elé.
- A kéz eltávolításával a következő értékek állíthatók be:

Kéz elvétele a következő után:	Higiéniai öblítési mennyiség
1. hangjelzés	3 l (gyári beállítás)
2. hangjelzés	4 l
3. hangjelzés	5 l
4. hangjelzés	6 l
5. hangjelzés	7 l
6. hangjelzés	9 l

- A beállított öblítési mennyiséget kettős hangjelzés erősíti meg. Ha a mágneses csapot és a kezét is elveszi, akkor a vezérlés visszavált normál üzemmódra.

Visszajelzési mód

30 perc után a vezérlő a programozási módból automatikusan visszajelzési módba kapcsol. Ebben a módban ellenőrizhetők a beállított paraméterek.



■ A mágneses csapot tartsa 10 másodpercig a Viega logó felett található programozási érintkező (sraffozott rész az ábrán) elé.

□ Ekkor azonnal megszólal egy kettős hangjelzés, majd rövid idő múlva egy hosszú hangjelzés.

A beállított paramétereket hangjelzés jelzi:

Hangjelzés	Jelentés
3 másodperc után szünet	A hangjelzések száma a beállított öblítési intervallumot jelzi ☞ „Az öblítési intervallum beállítása” a(z) 35. oldalon
Újabb 3 másodperc után szünet	A hangjelzések száma a beállított öblítési mennyiséget jelzi ☞ „Az öblítési mennyiség beállítása” a(z) 36. oldalon
Újabb 3 másodperc után szünet	Kettős hangjelzés – a vezérlő újra normál üzemmódban van

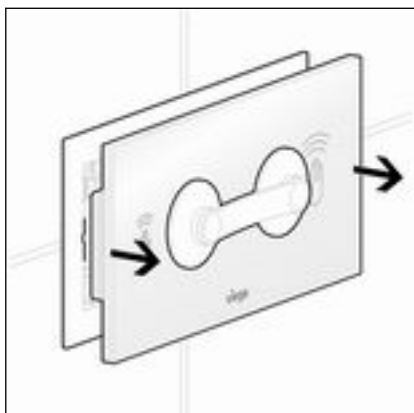
3.4 Hibák, zavarok és elhárításuk

Hiba	Ok	Teendő
A WC nem öblít	Megszűnt a feszültségellátás	Ellenőrizze a feszültségellátást Működtesse a kézi vészműködtetőt ☞ „Kézi vészműködtető” a(z) 39. oldalon
	Az öblítőtartály még nem telt meg teljesen	Várjon, míg kellő mértékben megtelik az öblítőtartály
	Nincs víz az öblítőtartályban, sarokszelep zárva	Nyissa ki a sarokszelepet
	Meghibásodott a vezérlő	Cserélje ki a vezérlőt
	A hálózati tápegység / a vezérlő dugós csatlakozója nincs bedugva	Dugja be a dugós csatlakozót ☞ további információk a(z) 28. oldalon
	A hajtóegység / vezérlő dugós csatlakozója nincs bedugva	Dugja be a dugós csatlakozót ☞ további információk a(z) 28. oldalon
	Az érzékelési tartományt helytelenül állították be	Állítsa be az érzékelési tartományt ☞ „Érzékelési tartomány beállítása” a(z) 32. oldalon
A WC folyton öblít	Elszennyeződött a töltőszelep tömítése	Ellenőrizze, szükség esetén cserélje ki a tömítést
	Elszennyeződött a lefolyószelep tömítése	Ellenőrizze, szükség esetén cserélje ki a tömítést
	Hibás a hajtóegység / vezérlő csatlakozó-polaritása	Ellenőrizze a csatlakozót, ügyeljen a színjelölésre ☞ további információk a(z) 28. oldalon



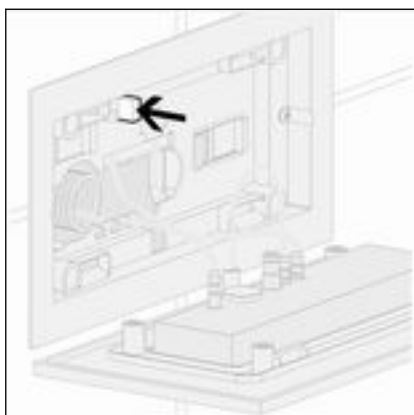
Ha a működtetőlapra került kondenzvíz véletlenül öblítéseket indítana el, tisztítsa meg az üveglemezt, és vonja be nano-bevonattal. Vegye figyelembe a nano-bevonat használati utasítását.

Kézi vészműködtető



A feszültségellátás kiesése esetén az öblítés kézzel is elindítható.

- A működtetőlapot szívvátalp segítségével húzza le az alaplapról.



- Működtesse a kézi vészműködtetőt.

3.5 Gondozás és karbantartás

3.5.1 Gondozási utasítások

A rendszeres gondozáshoz és a működtetőlapon való vízkőlerakódások megelőzéséhez használjon normál szappant vagy enyhe tisztítószeret. Semmi esetre ne használjon sűrűlőszert vagy karcoló tárgyakat.

A durva szennyeződésekelt háztartási tisztítószerrel tudja eltávolítani. A tisztítószeret az előírt hatásidő letelte után tiszta vízzel alaposan mossa le. Az alkatrészeket nem szabad maradványoknak visszamaradniuk.

A működtetőlap deaktiválása tisztításhoz



A működtetőlap tisztításához az öblítésműködtető rövid időre deaktiválható.

■ A mágneses csapot tartsa a programozási érintkező (sárgázott ábrázolás) elé, a Viega logó felett.

□ Azonnal kettős hangjelzés hallatszik.

Az öblítésműködtető 60 másodpercre deaktiválásra kerül.

■ Tisztítsa meg a működtetőlapot.

□ 60 másodperc után újra kettős hangjelzés hallatszik.

Az öblítésműködtető újra aktív.

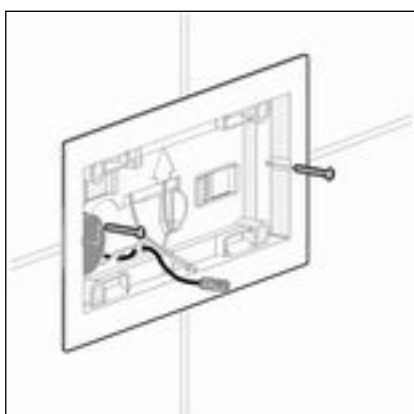
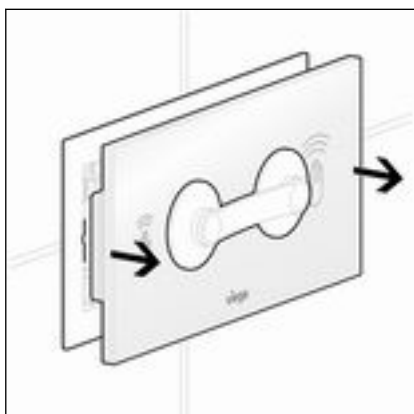
3.5.2 Az elem cseréje



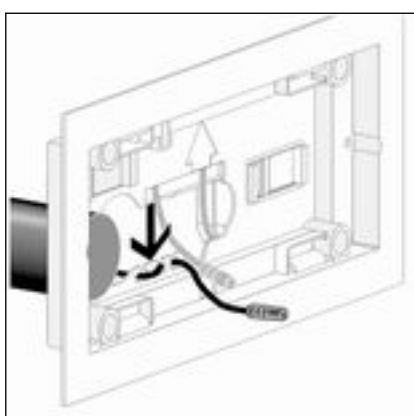
Csak a redundáns feszültségellátásra szolgáló elemtartó használata esetén.

Az elemcsere szükségességét az öblítés kiváltása során egy hosszú hangjelzés jelzi.

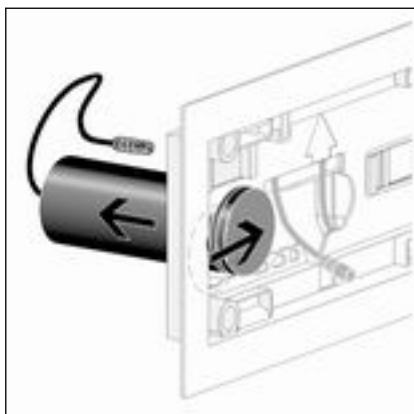
- ▶ A működtetőlapot szivótalp segítségével húzza le az alaplapról.
- ▶ Húzza le a vezérlőről a csatlakozókábelt.



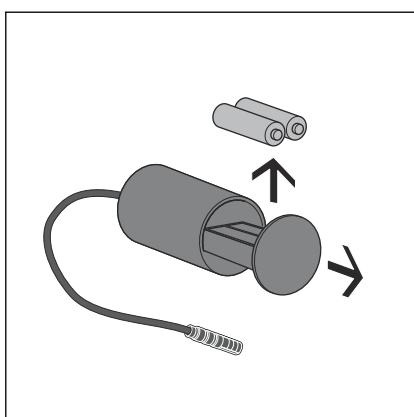
- ▶ Csavarozza le az alaplapot.



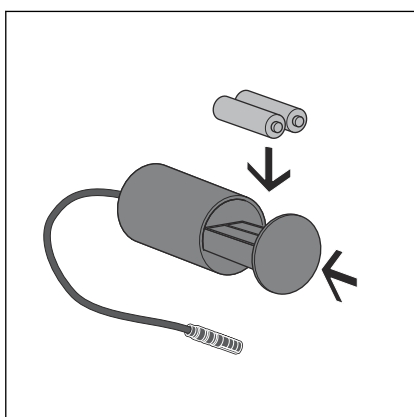
- ▶ Válassza le az alaplapról az elemtartó kábelét.



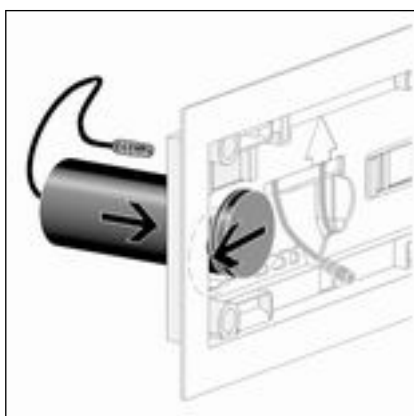
► Az elemtartót tolja el jobbra, majd vegye le az alaplapról.



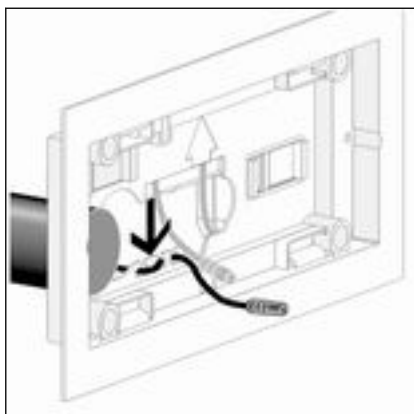
► Nyissa ki az elemtartót és vegye ki a lemerült elemeket.



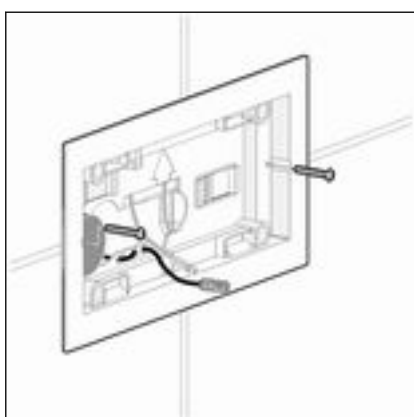
► Helyezze be az új elemeket, majd zárja be az elemtartót.



► Csúsztassa be az elemtartót, majd tolja el balra.



- Rögzítse az elemtartó kábelét az alaplapra.



- Csavarozza fel az alaplapot.
- Szerelje vissza a működtetőlapot ↪ **fejezet 3.2.6 „A működtetőlap beszerelése” a(z) 28. oldalon.**

3.6 Ártalmatlanítás

A terméket és a csomagolást a mindenkori anyagcsoportok (pl. papír, fém, műanyag, nemvasfémek) szerint kell szétválogatni és a hatályos országos jogalkotás értelmében ártalmatlanítani.



Viega Kereskedelmi Kft.

info@viega.hu

viega.hu

HU • 2023-01 • VPN220319

