

Használati útmutató

Lefolyószelep-készlet



1H vakolat alatti öblítőtartályhoz, 2H vakolat alatti öblítőtartályhoz, Visign for Style vagy Visign for More működtetőlapra való átszereléshez

Modell
8310.0

Gyártási évtől
2007.07

viega

Tartalomjegyzék

1	A használati utasításról	3
1.1	Célcsoportok	3
1.2	Megjegyzések jelölése	3
1.3	Megjegyzés a nyelvváltozattal kapcsolatosan	4
2	Termékinformáció	5
2.1	Alkalmazási terület	5
2.2	Termékleírás	6
3	Kezelés	7
3.1	Általános szerelési tudnivalók	7
3.2	Szerelés	7
3.2.1	Az öblítési mennyiség beállítása	7
3.2.2	A meglévő kiépítés leszerelése	8
3.2.3	A pótalkatrészek behelyezése	11
3.3	Ártalmatlanítás	14

1 A használati utasításról

1.1 Célcsoportok

Az utasításban található információk a következő személyekre vonatkoznak:

- Fűtés- és vízvezeték-szerelők, ill. képzett szakemberek

A fent megnevezett képzettséggel, ill. képesítéssel nem rendelkező személyek számára a termék szerelése, telepítése és adott esetben karbantartása nem megengedett. Ez a korlátozás nem vonatkozik a lehetséges kezelési tudnivalókra.

A Viega termékek beszerelését a technika általánosan elismert szabályai és a Viega használati utasítások szerint kell végezni.

1.2 Megjegyzések jelölése

A figyelmeztető és a tájékoztató szövegek a további szövegektől elkülönítve, megfelelő piktogramokkal vannak megjelölve.



VESZÉLY!

Ez a szimbólum lehetséges életveszélyes sérülésekre figyelmeztet.



FIGYELEM!

Ez a szimbólum lehetséges súlyos sérülésekre figyelmeztet.



VIGYÁZAT!

Ez a szimbólum lehetséges sérülésekre figyelmeztet.



FELHÍVÁS!

Ez a szimbólum lehetséges anyagi károokra figyelmeztet.



A megjegyzések további hasznos tanácsokat nyújtanak.

1.3 Megjegyzés a nyelvváltozattal kapcsolatosan

A használati utasítás fontos információkat tartalmaz a termék, ill. rendszer kiválasztásához, a szereléshez és az üzembe helyezéshez, valamint a rendeltetésszerű használathoz, és amennyiben szükséges, a karbantartáshoz. Ezek, a termékekkel, azok tulajdonságaival és alkalmazástechnikáival kapcsolatos információk a jelenleg hatályos európai (pl. EN) és/vagy németországi (pl. DIN/DVGW) szabványokon alapulnak.

A szöveg némely szakasza az európai/németországi műszaki előírásokra utalhat. Egyéb országok számára, amennyiben ott megfelelő követelmények nem érhetőek el, ezeknek ajánlásként kell szolgálnia. Az ide vonatkozó nemzeti törvények, normák, előírások, szabványok, valamint egyéb műszaki előírások a németországi/európai irányelvekkel, valamint jelen utasítással szemben előnyben részesítendőek: Az itt ismertett információk nem kötelező jellegűek más országok és régiók számára, és ahogyan arra már utaltunk, csak támpontként szolgálnak.

2 Termékinformáció

2.1 Alkalmazási terület

A lefolyószelep-készlet meglévő WC-kiépítések olyan átalakítására szolgál, hogy a következő Viega működtetőlapok felszerelhetők legyenek:

- Visign for Style
 - Modell: 8315.1
 - Modell: 8331.1
 - Modell: 8332.1
 - Modell: 8332.3
 - Modell: 8332.4
 - Modell: 8333.1
 - Modell: 8334.1
- Visign for More
 - Modell: 8351.1
 - Modell: 8352.1
 - Modell: 8354.1
 - Modell: 8357.1

A lefolyószelep-készlet az alábbi WC-elemek vagy WC-modulok egyikébe építhető be:

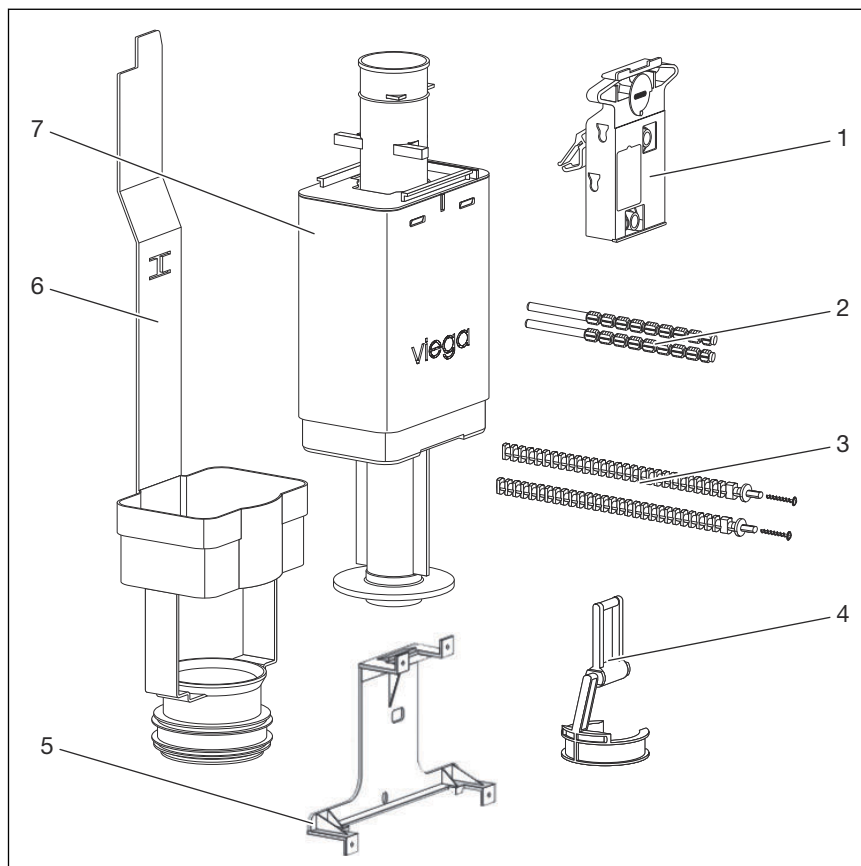
- Viegaswift
 - Modell: 8000
 - Modell: 8000.90
 - Modell: 8000.99
 - Modell: 8032
 - Modell: 8039
 - Modell: 8112
- Steptec
 - Modell: 8461
- Viega Eco Plus rendszer
 - Modell: 8161.5
 - Modell: 8161.80
 - Modell: 8161.90
- Mono
 - Modell: 8310



A lefolyószelep-készlet 2H vakolat alatti öblítőtartály pótalkatrészeként is használható.

A meglévő működtetőlap a pótalkatrész beszerelése után újra felszerelhető.

2.2 Termékleírás



1. ábra: Lefolyószelep-készlet


- 1 Mechanika
- 2 Működtetőcsapok
- 3 Menetes csapok csavarokkal a működtetőlapra való rögzítéshez
- 4 Kengyel
- 5 Támasz
- 6 Lefolyószelep-ülés
- 7 Lefolyószelep

Öblítéstechnika

A lefolyószelep kis és nagy öblítési mennyiséggel rendelkező, kétmenyiségű öblítéstechnikához lett kifejlesztve. A kis és nagy mennyiségű öblítések a működtetőlap kis és nagy nyomógombjaival válthatók ki.

Az öblítési mennyiség gyári beállításai

- Lehetőség van azonnali utánöblítésre, mivel az öblítőtartály nem ürül ki teljesen.
- A kis öblítési mennyiség kb. 3 literre van állítva.
- A nagy öblítési mennyiség kb. 6 literre van állítva.

Szükség esetén mindkét öblítési mennyiség megnövelhető. Az öblítési mennyiség beállítását lásd:  fejezet 3.2.1 „Az öblítési mennyiség beállítása” a(z) 7. oldalon

3 Kezelés

3.1 Általános szerelési tudnivalók

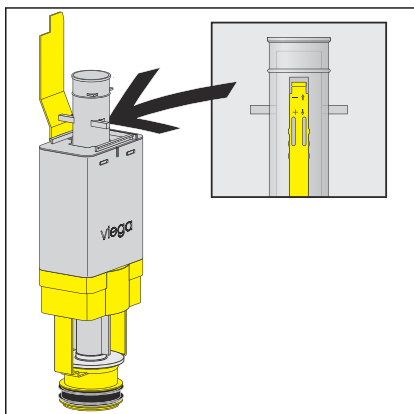


Ha az új öblítőszelepre való átszerelés után új működtetőlapot kell felszerelni, akkor a korábbi működtetőlap alkatrészei a leszerelésük után hulladékként kezelhetők.

3.2 Szerelés

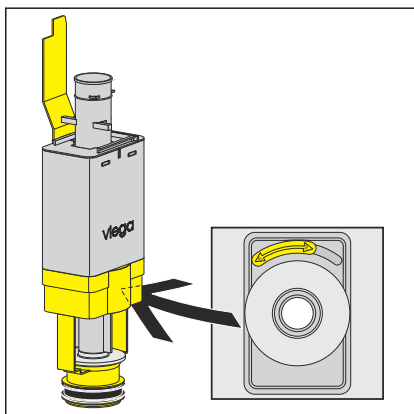
3.2.1 Az öblítési mennyiség beállítása

A lefolyószelep-készlet beszerelése előtt az alábbi módon állítsa be a lefolyószelep öblítési mennyiségeit:



■ A kis öblítési mennyiség a túlfolyócső oldalán lévő tolószabályozóval állítható be.

- Tolószabályozó fent: kb. 3 liter
- Tolószabályozó lent: kb. 4 liter



■ A lefolyószelep alatti tolószabályozón állítsa be a nagy öblítési mennyiséget.

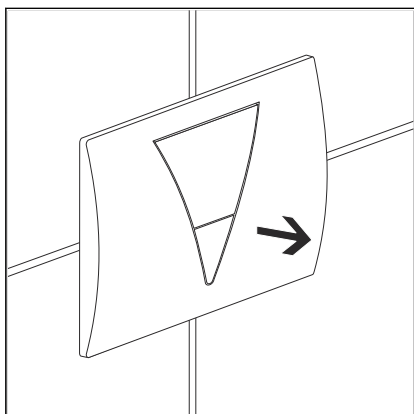
- Tolószabályozó balra: kb. 6 liter
- Tolószabályozó jobbra: kb. 9 liter

3.2.2 A meglévő kiépítés leszerelése



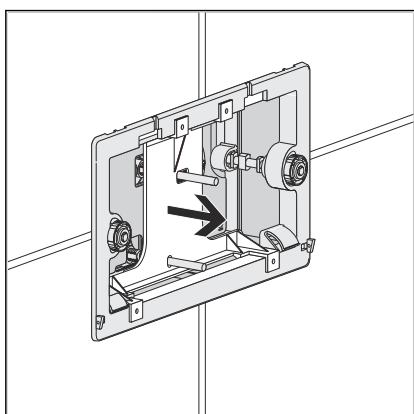
A meglévő kiépítésbe beszerelt működtetőlap az itt ábrázolttól eltérhet. A leszerelés lépései azonban minden esetben megfelelnek az itt leírt lépéseknek.

A meglévő kiépítés leszereléséhez az alábbi módon járjon el:

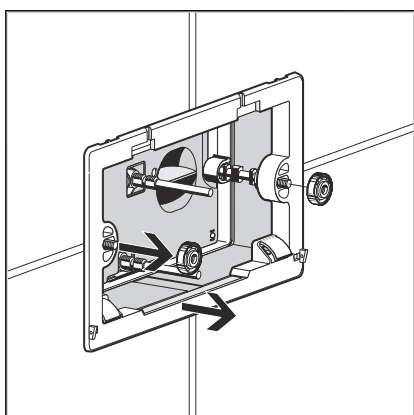


- Távolítsa el a működtetőlapot.

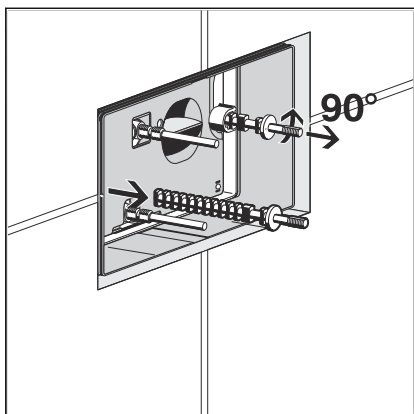
A lapot lehetőleg a falra merőleges irányban húzza le.



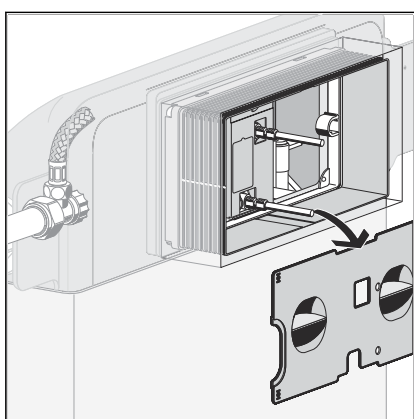
- Oldja ki felül és alul támaszt, majd merőlegesen előrefelé húzza ki a szerelőnyílásból.



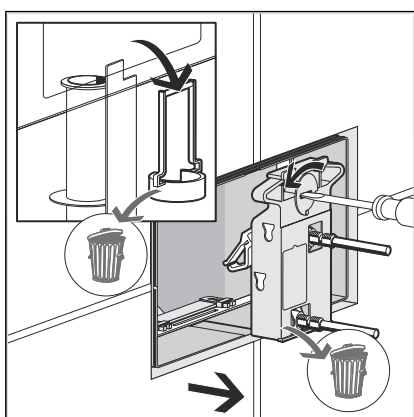
- Oldja ki a jobb és bal oldali recézett anyákat.
- Vegye le az alaplapot.



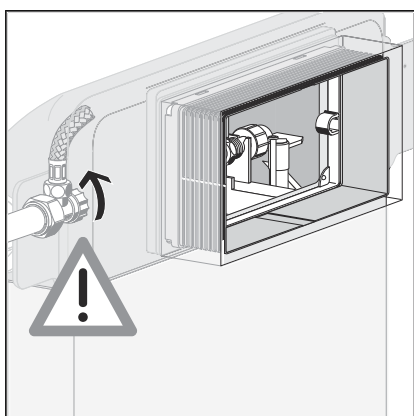
- A menetes csapot 90°-os elfordítással oldja ki.
- Vegye ki a menetes csapot.



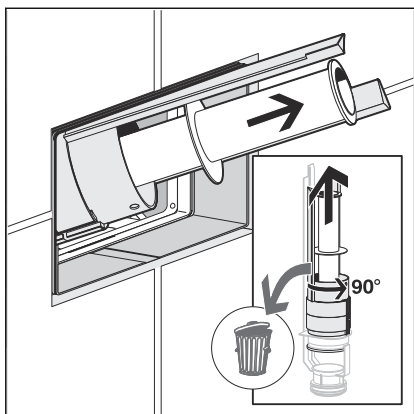
- Merőlegesen előre felé húzza ki a szerelőnyílásból a fedelet.



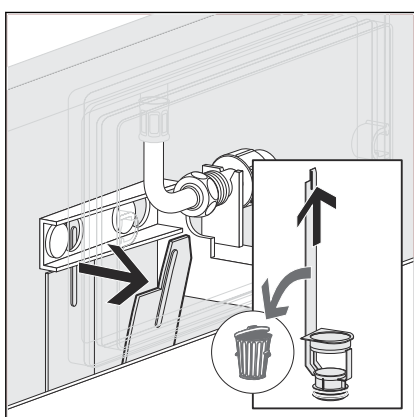
- A mechanika kioldásához a reteszelését egy lapos fejű csavarhúzóval fordítsa el 90°-nyit az óramutató járásával ellentétes irányba.
- Emelje ki a szerelőnyílásból a mechanikát, majd kezelje hulladékként.
- Távolítsa el és kezelje hulladékként a kengyelt és a lefolyószelepet.



- A vízbefolyó elzárásához zárja el a sarokszelepet.



► Távolítsa el és kezelje hulladékként a lefolyószelepet.



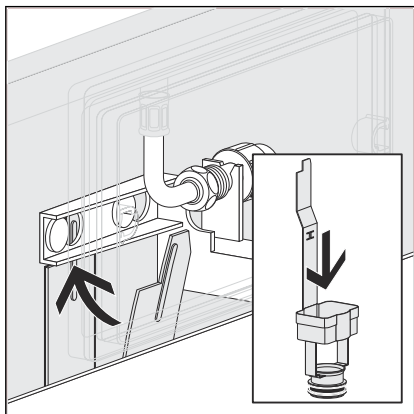
► Oldja ki a lefolyószelep-ülés füleit.

► Távolítsa el és kezelje hulladékként a lefolyószelep-ülést.

3.2.3 A pótalkatrészek behelyezése

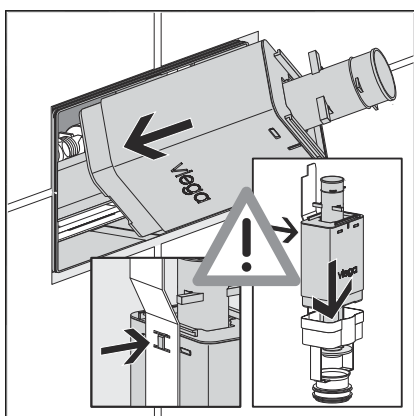
Előfeltételek:

- A vízbefolyó és az öblítőtartály el van zárva.
- Az előző szerelés minden kicserélendő alkatrészét eltávolították.
- Helyezze be az új lefolyószelep-ülést az öblítőtartályba.



A lefolyószelep-ülés alsó végét annyira tolja be az öblítőtartály lefolyónyílásába, amennyire ez csak lehetséges.

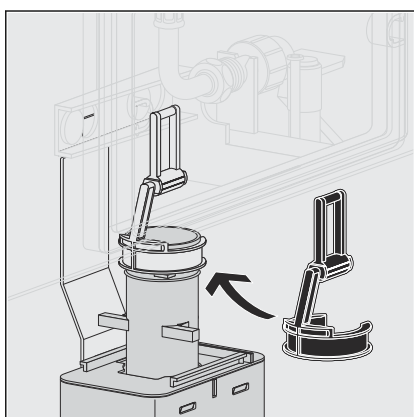
- A lefolyószelep-ülés fülét a töltőszelep tartója mögött rögzítse.



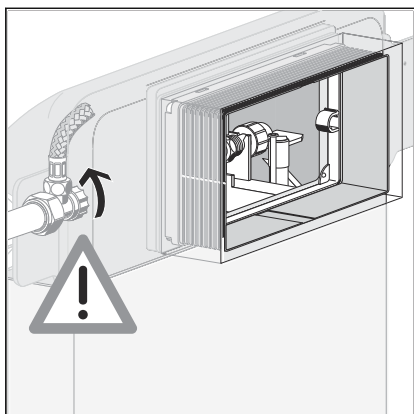
- Helyezze be a lefolyószelepet a lefolyószelep-ülésbe.
- A lefolyószelep hátoldalát az ábrázolt módon rögzítse a lefolyószelep-üléshez.



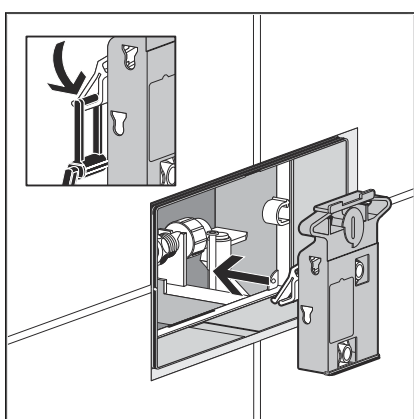
Ha elektromos öblítésműködtetőt vagy érintésmentes működtetőlapot kell beépíteni, akkor ezen a ponton váltson át az öblítésműködtető vagy a működtetőlap használati utasítására. Az ezen útmutató további szerelési lépéseire ekkor már nincs szükség.



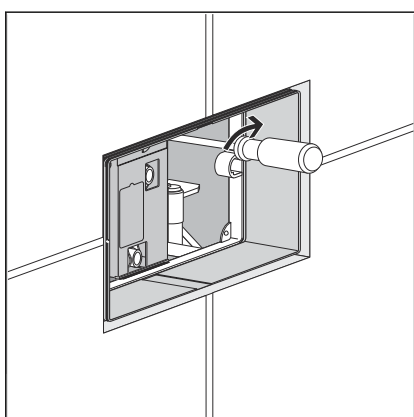
- Balról helyezze rá a kengyelt a lefolyószelepre.



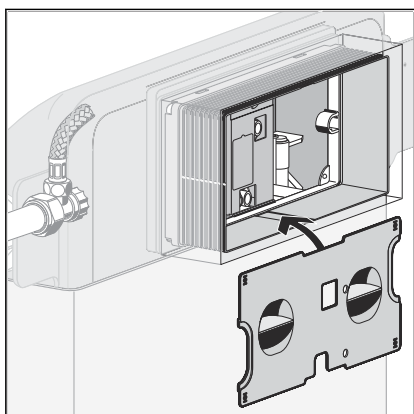
- A vízbefolyó kinyitásához nyissa ki a sarokszelepet.



- Helyezze be a mechanikát.
Ellenőrizze, hogy a mechanika élei pontosan az öblítőtartály szerelőnyílásának kivágásaiban feküdjenek.
- A lefolyószelep kengyelét akassza be a mechanika kapcsába.



- A mechanika reteszelését 90°-kal fordítsa el az óramutató járásával egyező irányban.
☐ A mechanika bereteszelésre került.



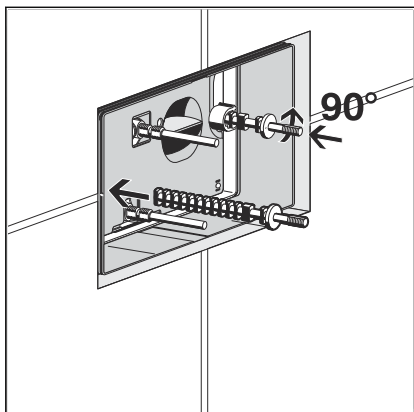
- Helyezze be a fedelet.



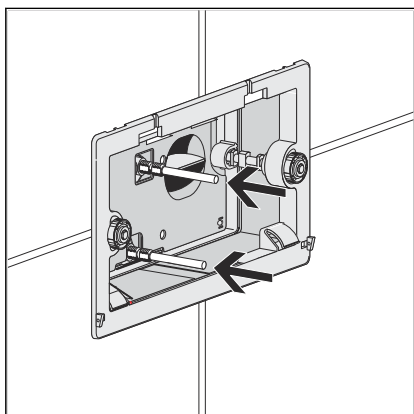
Ha új működtetőlapot kell beszerezni, akkor innentől kövesse az új működtetőlap használati utasítását.

A régi működtetőlap visszaszereléséhez folytassa ennek az útmutatónak a következő lépésével.

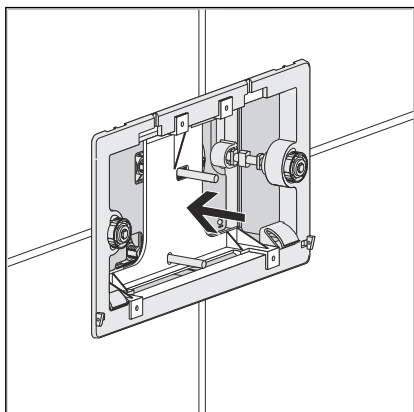
A régi működtetőlap visszaszerelése



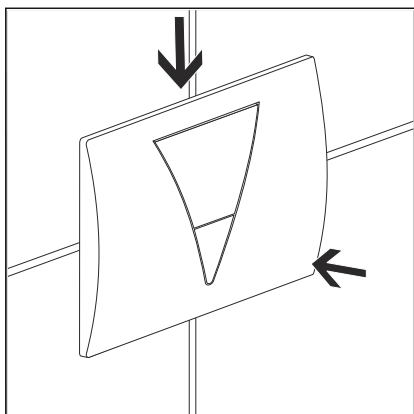
- A régi menetes csapot olyan mélyre nyomja be, hogy a menetes csap felső éle kb. 9 mm-rel legyen a csempe felső éle mögött.
- A menetes csapot 90°-os elfordítással rögzítse.



- Csavarozza be a működtetőcsapokat a mechanika menetes furataiba.
- A működtetőcsapokat pengével vágja méretre.
A felső működtetőcsap 11 mm-re túl kell nyúljon a csempe felső élén.
Az alsó működtetőcsap 5 mm-re túl kell nyúljon a csempe felső élén.



- Helyezze be a támaszt az alaplapba.



- A működtetőlapot fentről akassza be az alaplapba, alulról pedig nyomja be.

3.3 Ártalmatlanítás

A terméket és a csomagolást a mindenkori anyagcsoportok (pl. papír, fém, műanyag, nemvasfémek) szerint kell szétválogatni és a hatályos nemzeti törvényhozás értelmében ártalmatlanítani.



Viega Kereskedelmi Kft.

info@viega.hu

viega.hu

HU • 2022-08 • VPN160025

