

Használati útmutató

Visign for Style beépítőkeret



WC-működtetőlap csempével egy szintbe történő beépítéséhez

Modell
8330.21

Gyártási évtől
2009.06

viega

Tartalomjegyzék

| | | |
|----------|---|----------|
| 1 | A használati utasításról | 3 |
| | 1.1 Célcsoportok | 3 |
| | 1.2 Megjegyzések jelölése | 3 |
| 2 | Termékinformáció | 4 |
| | 2.1 Rendeltetésszerű használat | 4 |
| | 2.1.1 Alkalmazási területek | 4 |
| | 2.2 Termékleírás | 4 |
| | 2.2.1 Áttekintés | 4 |
| 3 | Kezelés | 5 |
| | 3.1 Szerelési információk | 5 |
| | 3.1.1 Szükséges anyagok és szerszámok | 5 |
| | 3.2 Szerelés | 5 |
| | 3.2.1 A csempével egy szintbe beépítendő beépítőkeret szerelése | 5 |
| | 3.3 Ártalmatlanítás | 7 |

1 A használati utasításról

A dokumentumra szerzői jogok vonatkoznak, további információkat a viega.com/legal webhelyen találhat.

1.1 Célcsoportok

Az utasításban található információk a következő személyekre vonatkoznak:

- fűtés- és vízvezeték szerelők, ill. képzett szakemberek
- burkolók
- gipszkarton szerelők

A Viega termékek beépítését a technika általánosan elismert szabályai és a Viega használati utasítások szerint kell végezni.

1.2 Megjegyzések jelölése

A figyelmeztető és a tájékoztató szövegek a további szövegektől elkülönítve, megfelelő piktogramokkal vannak megjelölve.



VESZÉLY!

Ez a szimbólum lehetséges életveszélyes sérülésekre figyelmeztet.



FIGYELEM!

Ez a szimbólum lehetséges súlyos sérülésekre figyelmeztet.



VIGYÁZAT!

Ez a szimbólum lehetséges sérülésekre figyelmeztet.



MEGJEGYZÉS!

Ez a szimbólum lehetséges anyagi károkra figyelmeztet.



A megjegyzések további hasznos tanácsokat nyújtanak.

2 Termékinformáció

2.1 Rendeltetésszerű használat

2.1.1 Alkalmazási területek

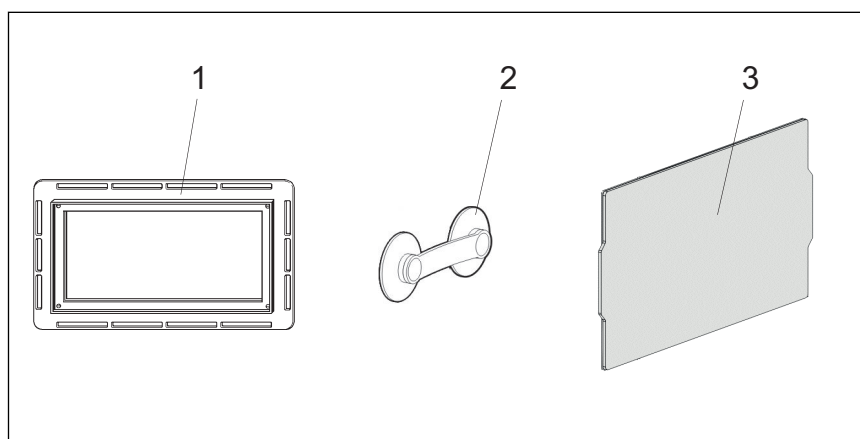
A beépítőkeret a Viega WC-működtetőlapok csempével egy szintbe történő beszerelésére szolgál szárazépítésű előfalakban.

Megfelelő Viega WC-működtetőlapok

| Terméksorozat | Modell |
|-------------------------------|--------------------|
| Visign for Style 10 | 8315.1 |
| Visign for Style 11 | 8331.1 |
| Visign for Style 12 | 8332.1 |
| Visign for Style 14 | 8334.1 |
| Visign for More 100 sensitive | 8351.11 és 8352.12 |
| Visign for Care sensitive | 8352.21 |

2.2 Termékleírás

2.2.1 Áttekintés



1. ábra: Alkatrészek áttekintése

- 1 - Csempével egy szintbe illeszkedő beépítőkeret
- 2 - Szívótalp
- 3 - Takarólap

3 Kezelés

3.1 Szerelési információk

3.1.1 Szükséges anyagok és szerszámok

Szerszám

A szereléshez a következő szerszámok szükségesek:

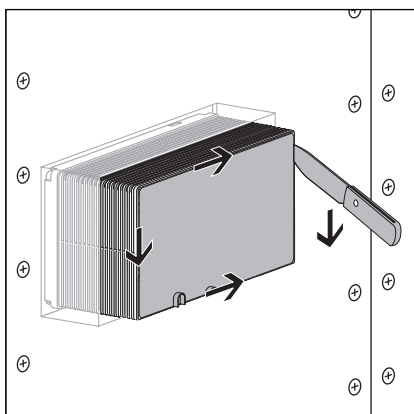
- Lapos csavarhúzó
- Kés (tapétavágó kés)
- Dekopírfűrész

3.2 Szerelés

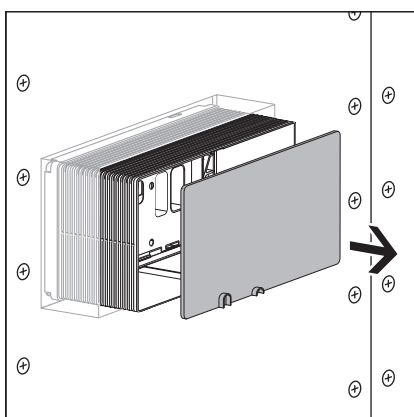
3.2.1 A csempével egy szintbe beépítendő beépítőkeret szerelése

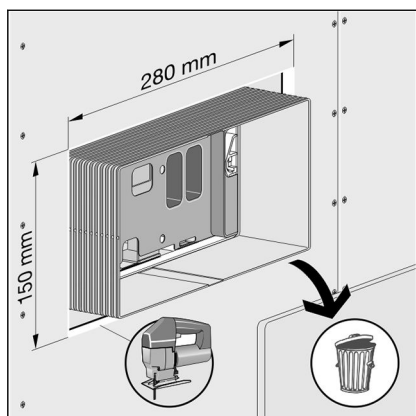
Előfeltételek:

- Az öblítőtartályt beszerelték az előfalba.
- Vágja ki az aknaburkolatot.

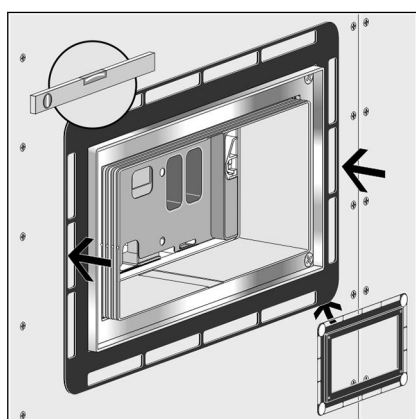


- Vegye le az aknaburkolatot.

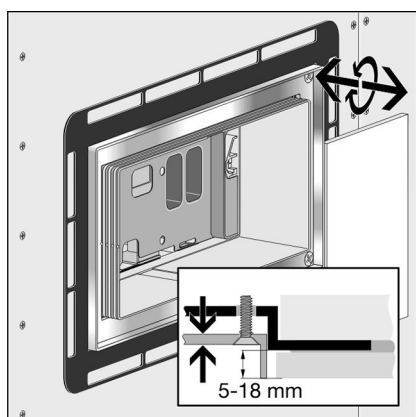




- A beépítőkeret belső körvonalát (280 x 150 mm) rajzolja át a burkolólapra, majd egy dekopírfűrészsel vágja ki.



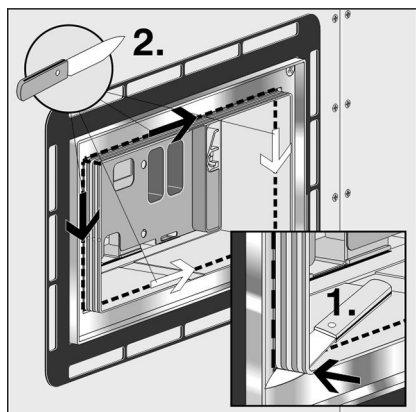
- A beépítőkeretet helyezze el a szerelőnyílás közepén, majd a hátoldalára felragasztott kétoldalú ragasztószalaggal rögzítse.



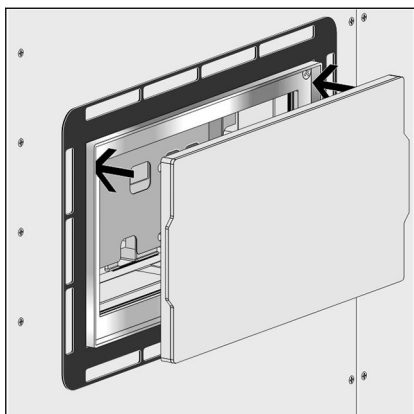
- A belső keret az állítócsavarokkal állítsa be a fal csempézésének megfelelően.

Beállítási tartomány: 5–18 mm

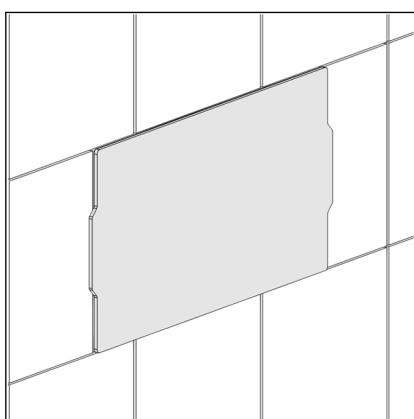
INFORMÁCIÓ! A belső keret felső éle a fali csempével egy szintben kell legyen. Vegye figyelembe a csemperasztó vastagságát is.



- A szerelőnyílást a belső kerethez szorosan igazodva vágja méretre. Elsőként vágja be a szerelőnyílás sarkait, majd hajtsa ki az oldalakat.



► Nyomja bele a mellékelt borítót a belső keretbe.



► Csempézzé le az előfalat.

► Vegye le a borítót.

□ A WC-működtetőlap most már beszerelhető.

3.3 Ártalmatlanítás

A terméket és a csomagolást a mindenkori anyagcsoportok (pl. papír, fém, műanyag, nemvasfémek) szerint kell szétválogatni és a hatályos országos jogalkotás értelmében ártalmatlanítani.



Viega Kereskedelmi Kft.

info@viega.hu

viega.hu

HU • 2022-03 • VPN140592

