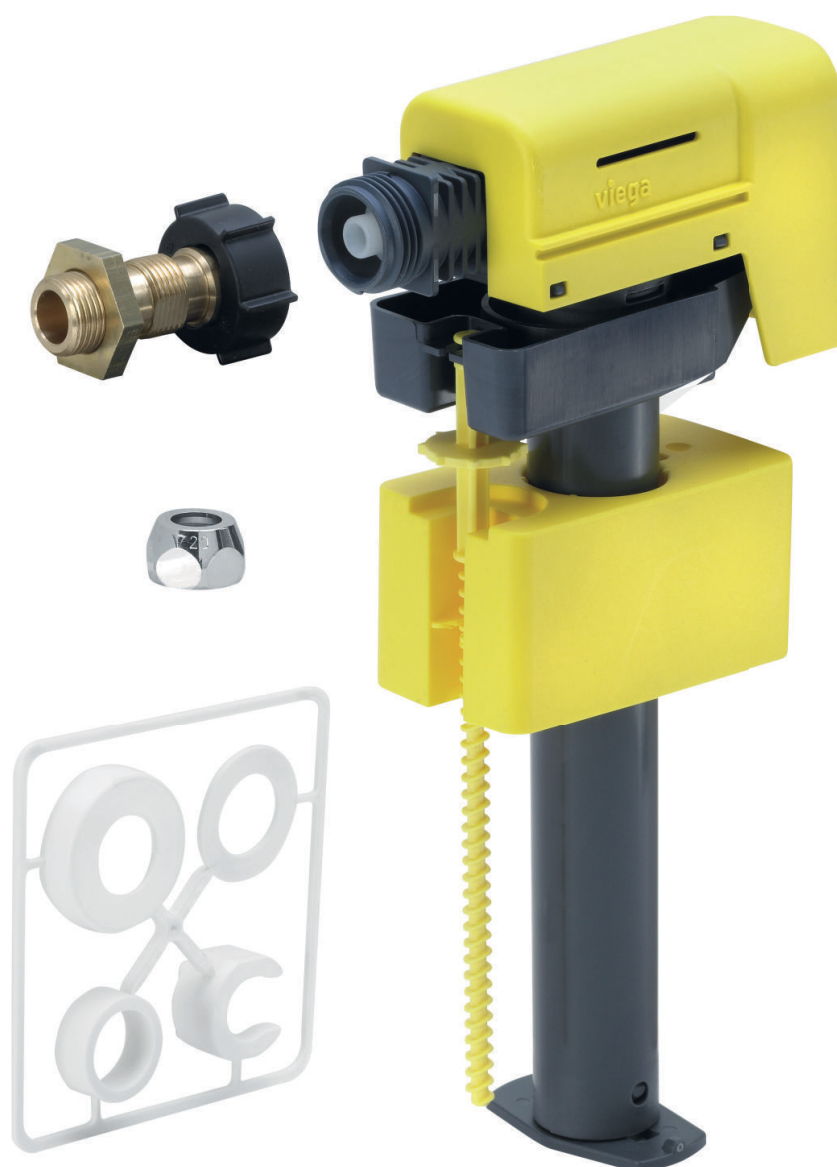


Használati útmutató

Töltőszelep-készlet



különböző gyártók vakolat előtti öblítőtartályaihoz

Modell
8310.76

Gyártási évtől
2017.04

viega

Tartalomjegyzék

1	A használati utasításról	3
1.1	Célcsoportok	3
1.2	Megjegyzések jelölése	3
1.3	Megjegyzés a nyelvváltozattal kapcsolatosan	4
2	Termékinformáció	5
2.1	Alkalmazási terület	5
2.2	Termékleírás	5
3	Kezelés	6
3.1	Szerelés	6
3.1.1	A töltőszelep-készlet szerelése	6
3.1.2	A membránszelep tisztítása / cseréje	8
3.2	Ártalmatlanítás	11

1 A használati utasításról

1.1 Célcsoportok

Az utasításban található információk a következő személyekre vonatkoznak:

- Fűtés- és vízvezeték-szerelők, ill. képzett szakemberek

A fent megnevezett képzettséggel, ill. képesítéssel nem rendelkező személyek számára a termék szerelése, telepítése és adott esetben karbantartása nem megengedett. Ez a korlátozás nem vonatkozik a lehetséges kezelési tudnivalókra.

A Viega termékek beszerelését a technika általánosan elismert szabályai és a Viega használati utasítások szerint kell végezni.

1.2 Megjegyzések jelölése

A figyelmeztető és a tájékoztató szövegek a további szövegektől elkülönítve, megfelelő piktogramokkal vannak megjelölve.



VESZÉLY!

Ez a szimbólum lehetséges életveszélyes sérülésekre figyelmeztet.



FIGYELEM!

Ez a szimbólum lehetséges súlyos sérülésekre figyelmeztet.



VIGYÁZAT!

Ez a szimbólum lehetséges sérülésekre figyelmeztet.



FELHÍVÁS!

Ez a szimbólum lehetséges anyagi károokra figyelmeztet.



A megjegyzések további hasznos tanácsokat nyújtanak.

1.3 Megjegyzés a nyelvváltozattal kapcsolatosan

A használati utasítás fontos információkat tartalmaz a termék, ill. rendszer kiválasztásához, a szereléshez és az üzembe helyezéshez, valamint a rendeltetésszerű használathoz, és amennyiben szükséges, a karbantartáshoz. Ezek, a termékekkel, azok tulajdonságaival és alkalmazástechnikáival kapcsolatos információk a jelenleg hatályos európai (pl. EN) és/vagy németországi (pl. DIN/DVGW) szabványokon alapulnak.

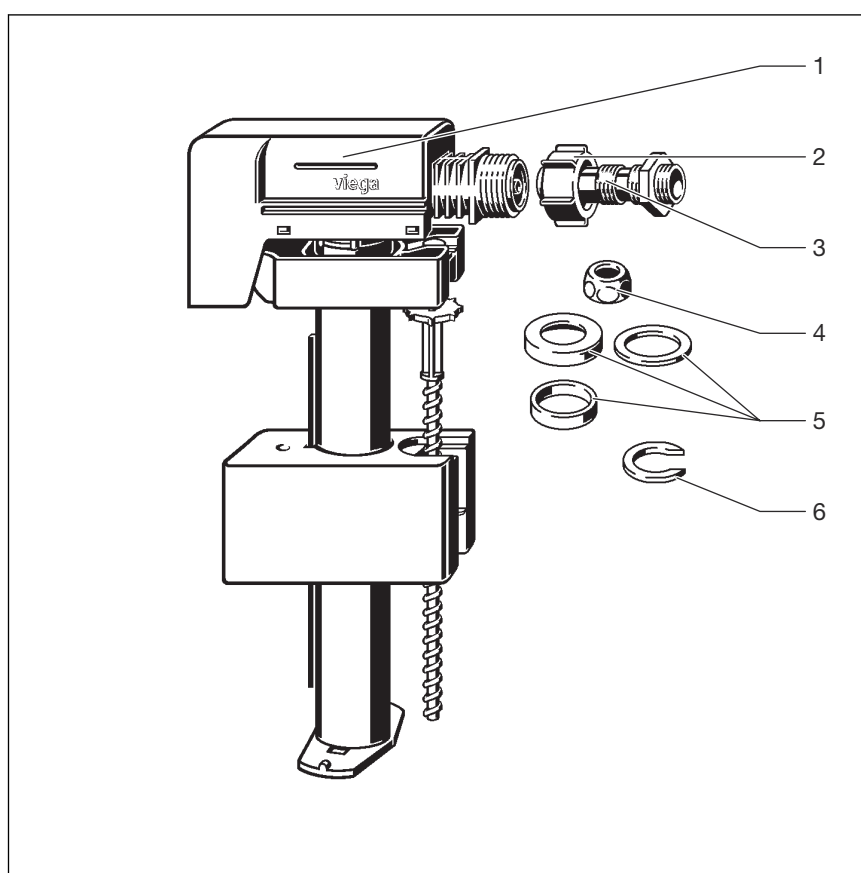
A szöveg némely szakasza az európai/németországi műszaki előírásokra utalhat. Egyéb országok számára, amennyiben ott megfelelő követelmények nem érhetőek el, ezeknek ajánlásként kell szolgálnia. Az ide vonatkozó nemzeti törvények, normák, előírások, szabványok, valamint egyéb műszaki előírások a németországi/európai irányelvekkel, valamint jelen utasítással szemben előnyben részesítendőek: Az itt ismertett információk nem kötelező jellegűek más országok és régiók számára, és ahogyan arra már utaltunk, csak támpontként szolgálnak.

2 Termékinformáció

2.1 Alkalmazási terület

A töltőszelep-készlet vakolat előtti öblítőtartály feltöltésére szolgál.

2.2 Termékleírás



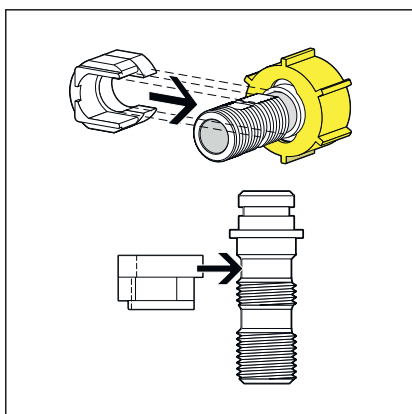
1. ábra: Töltőszelep-készlet

- 1 Töltőszelep
- 2 Hollandi anya
- 3 Közcsavar
- 4 Szorítóidom
- 5 Öblítőtartály rögzítés (3 részes)
- 6 Távtartó

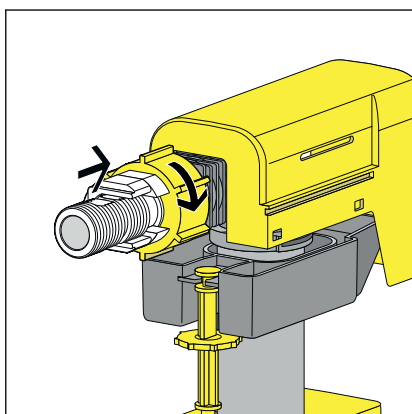
3 Kezelés

3.1 Szerelés

3.1.1 A töltőszelep-készlet szerelése

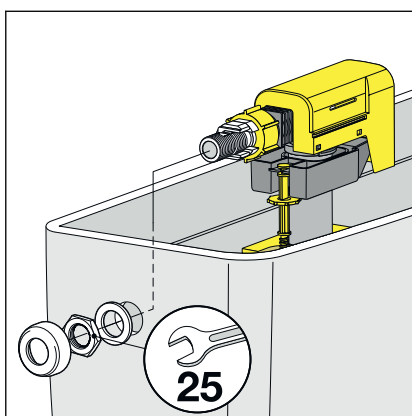


- Tolja át a közcsavart a hollandi anyán.
- Helyezze fel a távtartót.



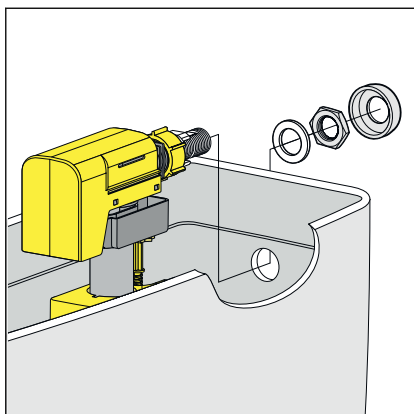
- A hollandi anyából és a távtartóból álló csoportot dugja be a töltőszelepbe.
- A hollandi anyát kézzel húzza meg.

Szerelés balra

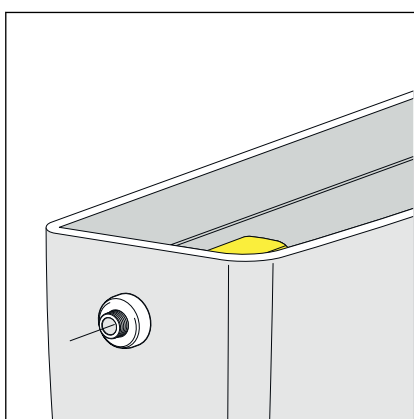


- Dugja át a töltőszelepet a közcsavarral együtt az öblítőtartály nyílásán, majd rögzítse.

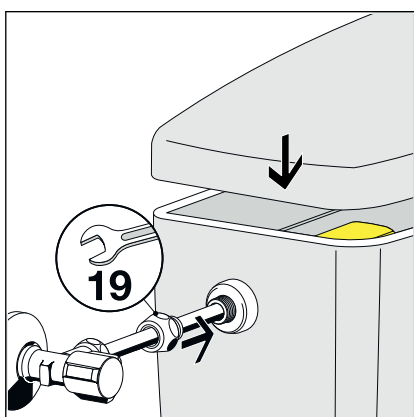
Szerelés jobbra



- Dugja át a töltőszelepet a közcsavarral együtt az öblítőtartály nyílásán, majd rögzítse.

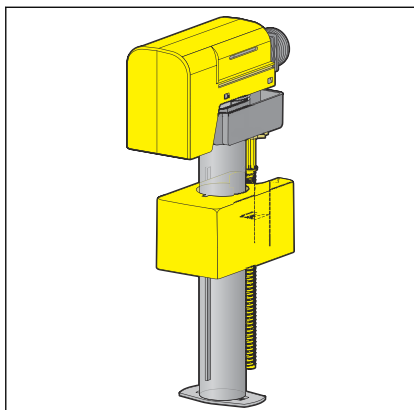


- A közcsavart kívülről erősítse rá az öblítőtartályra.

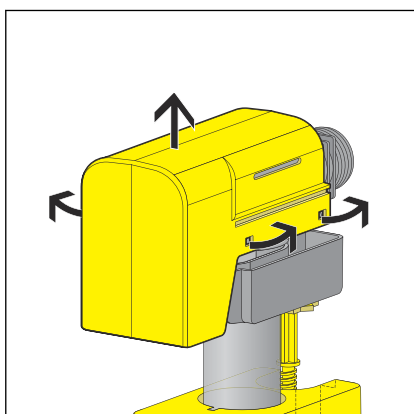


- A közcsavart a hollandi anyával / flexibilis csővel vagy rézcsővel / szorítókötéssel csatlakoztassa.

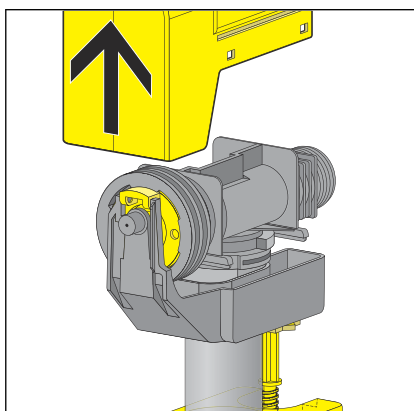
3.1.2 A membrán szelep tisztítása / cseréje



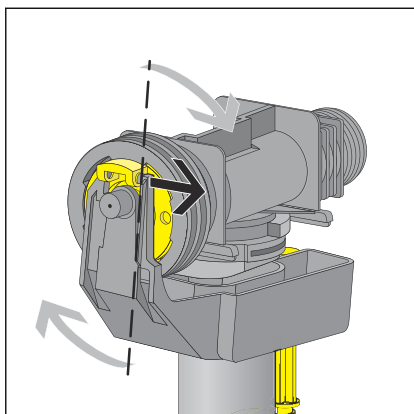
► Szerelje le a töltőszelepet.



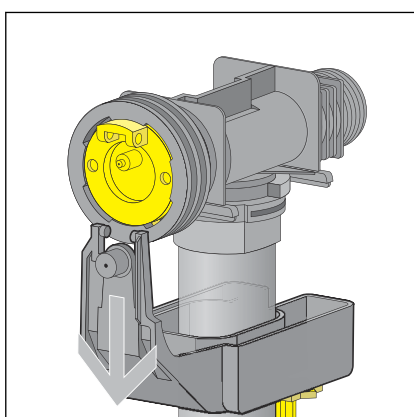
► Végezze el a burkolat reteszeinek oldását.



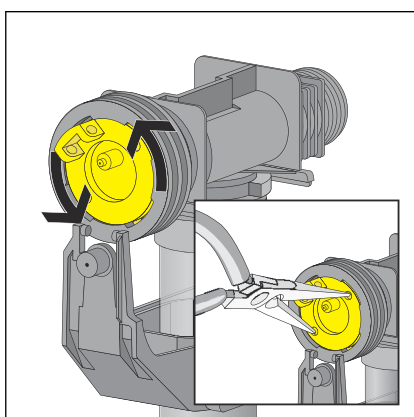
► Felfelé vegye le a burkolatot.



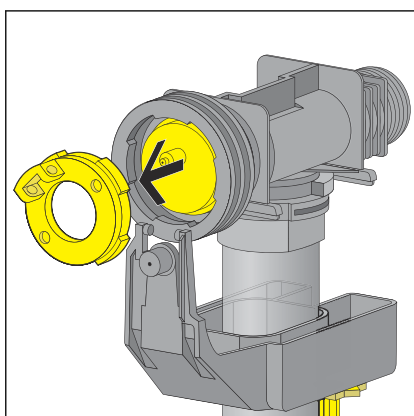
► Oldja le az úszó felfüggesztését.



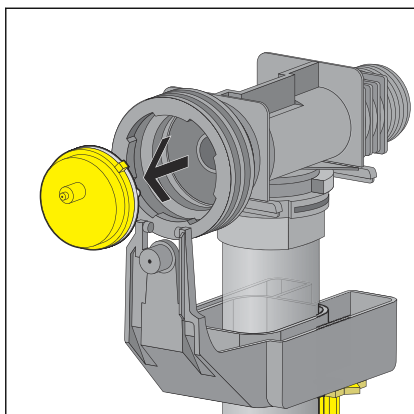
► Tolja lefelé a felfüggesztést.



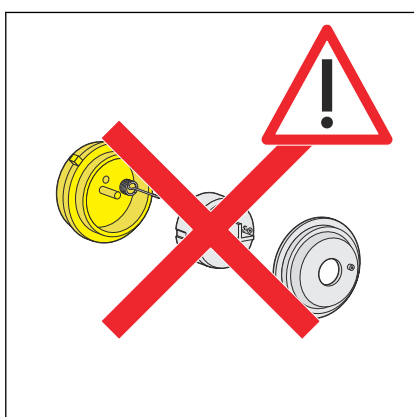
► Oldja le a rögzítőkoszorút hegyes csőrű fogóval az óramutató járásával ellentétes irányban 45°-kal elforgatva.



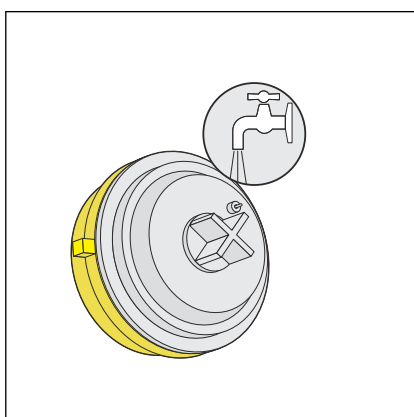
► Szerelje le a záróidomot.



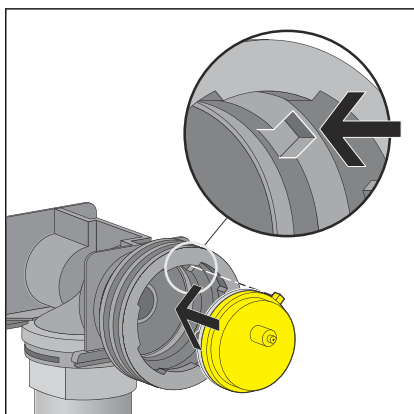
► Szerelje ki a membránszelepet.



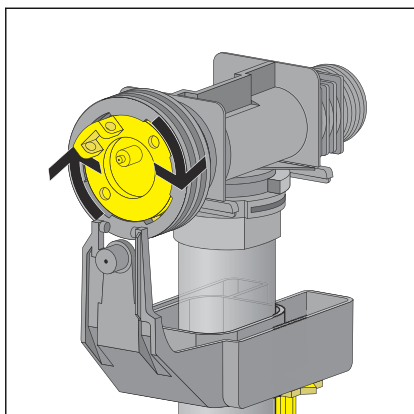
FELHÍVÁS! A károsodások megelőzése érdekében a membránszelepet ne szedje szét alkatrészeire.



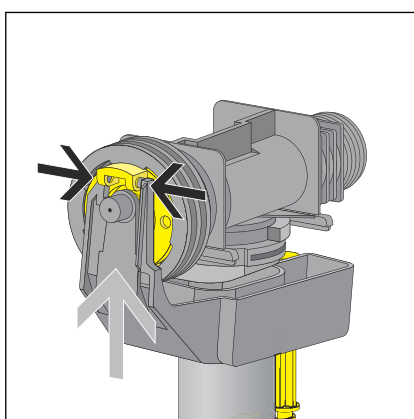
► A membránszelepet szükség esetén folyó víz alatt tisztítsa meg.



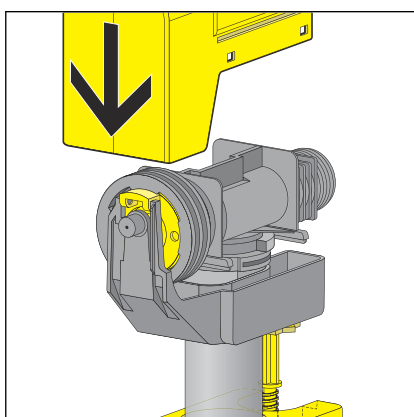
► Szerelje vissza a membránszelepet és ellenőrizze a megfelelő illeszkedését.



- Rögzítse a rögzítőkoszorút az óramutató járásával egyező irányban 45°-kal elforgatva.



- Szerelje vissza az úszó akasztóját a záróidomra.



- Szerelje vissza a burkolatot.
- Szerelje be a szelepet az öblítőtartályba, lásd: ☞ **fejezet 3.1.1 „A töltőszelep-készlet szerelése” a(z) 6. oldalon.**
- Ellenőrizze a szelep működését.

3.2 Ártalmatlanítás

A terméket és a csomagolást a mindenkori anyagcsoportok (pl. papír, fém, műanyag, nemvasfémek) szerint kell szétválogatni és a hatályos nemzeti törvényhozás értelmében ártalmatlanítani.



Viega Kereskedelmi Kft.

info@viega.hu

viega.hu

HU • 2022-08 • VPN170039

