

Sanpress XL LF

Használati útmutató



Gyártási év:
első 2000.07
hu_HU

viega

Tartalomjegyzék

1	A használati utasításról	4
1.1	Célcsoportok	4
1.2	Megjegyzések jelölése	4
1.3	Megjegyzés a nyelvváltozattal kapcsolatosan	5
2	Termékinformáció	6
2.1	Szabványok és szabálygyűjtemények	6
2.2	Rendeltetésszerű használat	7
2.2.1	Alkalmazási területek	7
2.2.2	Közegek	8
2.3	Termékleírás	8
2.3.1	Áttekintés	8
2.3.2	Csővek	9
2.3.3	Présidomok	11
2.3.4	Tömítőelemek	13
2.3.5	Jelölések az alkatrészeken	13
2.3.6	Vegyes szerelések	14
2.4	Használati információk	14
2.4.1	Korrózió	14
3	Kezelés	16
3.1	Szállítás	16
3.2	Tárolás	16
3.3	Szerelési információk	17
3.3.1	Szerelési tudnivalók	17
3.3.2	Potenciálkiegyenlítés	17
3.3.3	Tömítőelemek megengedett cseréje	18
3.3.4	Helyigény és távolságok	18
3.3.5	Szükséges szerszám	19
3.4	Szerelés	20
3.4.1	Tömítőelem cseréje	20
3.4.2	A csövek méretre vágása	21
3.4.3	Csővek sorjátlanítása	22
3.4.4	Kötés préselése	23
3.4.5	Tömőrség-ellenőrzés	25
3.5	Karbantartás	25
3.6	Ártalmatlanítás	25

1 A használati utasításról

A dokumentumra szerzői jogok vonatkoznak, további információkat a viega.com/legal webhelyen találhat.

1.1 Célcsoportok

Az utasításban található információk fűtés- és vízvezeték szerelők, ill. képzett szakemberek számára szólnak.

A fent megnevezett képzettséggel, ill. képesítéssel nem rendelkező személyek számára a termék szerelése, telepítése és adott esetben karbantartása nem megengedett. Ez a korlátozás nem vonatkozik a lehetséges kezelési tudnivalókra.

A Viega termékek beszerelését a technika általánosan elismert szabályai és a Viega használati utasítások szerint kell végezni.

1.2 Megjegyzések jelölése

A figyelmeztető és a tájékoztató szövegek a további szövegektől elkülönítve, megfelelő piktogramokkal vannak megjelölve.



VESZÉLY!

Ez a szimbólum lehetséges életveszélyes sérülésekre figyelmeztet.



FIGYELEM!

Ez a szimbólum lehetséges súlyos sérülésekre figyelmeztet.



VIGYÁZAT!

Ez a szimbólum lehetséges sérülésekre figyelmeztet.



FELHÍVÁS!

Ez a szimbólum lehetséges anyagi károokra figyelmeztet.



A megjegyzések további hasznos tanácsokat nyújtanak.

1.3 Megjegyzés a nyelvváltozattal kapcsolatban

A használati utasítás fontos információkat tartalmaz a termék, ill. rendszer kiválasztásához, a szereléshez és az üzembe helyezéshez, valamint a rendeltetésszerű használathoz, és amennyiben szükséges, a karbantartáshoz. Ezek a termékekkel, azok tulajdonságaival és alkalmazástechnikáival kapcsolatos információk a jelenleg hatályos európai (pl. EN) és/vagy németországi (pl. DIN/DVGW) szabványokon alapulnak.

A szöveg némely szakasza az európai/németországi műszaki előírásokra utalhat. Egyéb országok számára, amennyiben ott megfelelő követelmények nem érhetőek el, ezeknek ajánlásként kell szolgálnia. Az ide vonatkozó nemzeti törvények, normák, előírások, szabványok, valamint egyéb műszaki előírások a németországi/európai irányelvekkel, valamint jelen utasítással szemben előnyben részesítendőek: Az itt ismertett információk nem kötelező jellegűek más országok és régiók számára, és ahogyan arra már utaltunk, csak támpontként szolgálnak.

2 Termékinformáció

2.1 Szabványok és szabálygyűjtemények

Az alábbi szabványok és szabálygyűjtemények Németországra és Európára érvényesek. Az egyes országok nemzeti szabályozásai megtalálhatóak az adott ország honlapján, a viega.hu/szabvanyok oldalon.

Szabálygyűjtemények a következő szakaszból: Alkalmazási területek

Hatály / megjegyzés	A Németországban érvényes szabálygyűjtemény
Alkalmazás tűzoltó berendezésekben	DIN 14462
Ivóvíz-szerelések tervezése, kivitelezése, üzemeltetése és karbantartása	DIN EN 1717
Ivóvíz-szerelések tervezése, kivitelezése, üzemeltetése és karbantartása	DIN 1988
Ivóvíz-szerelések tervezése, kivitelezése, üzemeltetése és karbantartása	VDI/DVGW 6023
Ivóvíz-szerelések tervezése, kivitelezése, üzemeltetése és karbantartása	Trinkwasserordnung (TrinkwV)

Szabálygyűjtemények a következő szakaszból: Közegek

Hatály / megjegyzés	A Németországban érvényes szabálygyűjtemény
Alkalmasság ivóvízhez	Trinkwasserordnung (TrinkwV)
Alkalmasság fűtővízhez szivattyús melegvíz-fűtési rendszerekben	VDI-Richtlinie 2035, 1. lap és 2. lap

Szabálygyűjtemények a következő szakaszból: Tömítőelemek

Hatály / megjegyzés	A Németországban érvényes szabálygyűjtemény
Az EPDM tömítőelem alkalmazási területe ■ Fűtés	DIN EN 12828

Szabálygyűjtemények a következő szakaszból: Korrózió

Hatály / megjegyzés	A Németországban érvényes szabálygyűjtemény
A külső korrózióvédelemre vonatkozó szabálygyűjtemény	DIN EN 806-2
A külső korrózióvédelemre vonatkozó szabálygyűjtemény	DIN 1988-200

Szabálygyűjtemények a következő szakaszból: Tárolás

Hatály / megjegyzés	A Németországban érvényes szabálygyűjtemény
Anyagok tárolására vonatkozó követelmények	DIN EN 806-4, 4.2 fejezet

Szabálygyűjtemények a következő szakaszból: Tömörség-ellenőrzés

Hatály / megjegyzés	A Németországban érvényes szabálygyűjtemény
Vizsgálat kész, de még el nem takart rendszeren	DIN EN 806-4
Vízszelések tömörség-ellenőrzése	ZVSHK-Merkblatt: "Dichtheitsprüfungen von Trinkwasserinstallationen mit Druckluft, Inertgas oder Wasser"

Szabálygyűjtemények a következő szakaszból: Karbantartás

Hatály / megjegyzés	A Németországban érvényes szabálygyűjtemény
Ivóvíz-szerelések üzemeltetése és karbantartása	DIN EN 806-5

2.2 Rendeltetésszerű használat



Egyeztesse a rendszer itt ismertetett alkalmazási területektől, ill. közegektől eltérő használatát a Viega Service Centerrel.

2.2.1 Alkalmazási területek

A használat többek között a következő területeken lehetséges:

- Fényezőműhelyek
- Ivóvíz-szerelések
- Ipari rendszerek és fűtési rendszerek
- Tűzoltó berendezések, lásd ☞ „Szabálygyűjtemények a következő szakaszból: Alkalmazási területek“ a(z) 6. oldalon
 - Nedves
 - Nedves / száraz
 - Száraz
- Napkollektoros rendszer síkkollektorokkal
- Sűrített levegős rendszerek
- Hűtővíz vezetékek (zárt hűtőkör)

Ivóvíz-szerelés

Az ivóvíz-szerelések tervezésekor, kivitelezésekor, üzemeltetésekor és karbantartásakor figyelembe kell venni a hatályos irányelveket, lásd ☞ „Szabálygyűjtemények a következő szakaszból: Alkalmazási területek“ a(z) 6. oldalon.

2.2.2 Közegek

A rendszer többek között a következő közegekhez alkalmas:

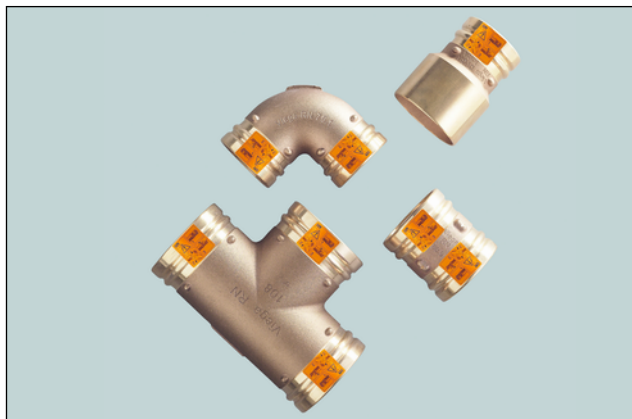
Hatályos irányelvek, lásd ☞ „Szabálygyűjtemények a következő szakaszból: Közegek“ a(z) 6. oldalon.

- Ivóvíz:
 - Korlátozások nélkül
 - Max. klorid koncentráció 250 mg/l
- Fűtővíz szivattyús melegvíz-fűtési rendszerek esetén
- Sűrített levegő a használt tömítőelemek specifikációi szerint
 - EPDM, olajkoncentráció < 25 mg/m³ esetén
- Fagyálló folyadék, 50%-os koncentrációjú fagyálló keverék

2.3 Termékleírás

2.3.1 Áttekintés

A csővezetékrendszer szilikonmentes (labs mentes) présidomokból és szilikonmentes nemesacél csövekből, valamint a megfelelő prészszerelmekből áll.



1. ábra: Sanpress XL LF

A rendszerkomponensek a következő méretekben érhetők el:
d 76,1 / 88,9 / 108,0.

2.3.2 Csövek

Az ismertetett rendszerből a következő csövek érhetők el:

Csőtípus	1.4401 anyagszámú nemesacél cső	1.4521 anyagszámú nemesacél cső
d	76,1 / 88,9 / 108,0	76,1 / 88,9 / 108,0
PRE érték	24,1	24,1
Anyagsz.	1.4401 (X5CrNiMo 17-12-2), 2,3% molibdéntartalommal a fokozott ellenállóképesség érdekében	1.4521 (X2CrMoTi 18-2)
Csőjelölés	—	Zöld vonal
Védősapka	Sárga	Zöld

A Sanpress XL cső jellemzői

d x s [mm]	Cső méterenkénti űrtartalma [l/m]	Súly [kg/m]
76,1 x 2,0	4,08	3,70
88,9 x 2,0	5,66	4,34
108,0 x 2,0	8,49	5,30

Csővezetékek vezetése és rögzítése

A csövek rögzítéséhez csak kloridmentes hangszigetelő betéttel ellátott csőbilincsek használhatók.

Vegye figyelembe a rögzítéstechnika általános érvényű szabályait:

- A rögzített csővezetékek nem használhatók más csővezetékek és alkatrészek konzoljaként.
- Csőkengyelek nem használhatók.
- Meg kell tartani a távolságot az idomoktól.
- Figyelembe kell venni a tágulás irányát: Rögzített és csúszópontok tervezése.

Ügyeljen arra, hogy úgy rögzítse a csővezetékeket, ill. úgy válassza le azokat az épületszerkezetről, hogy a hőtágulások, valamint lehetséges nyomáslökések hatására ne továbbíthassanak testhangot az épületszerkezetre vagy egyéb alkatrészekre.

Tartsa be az alábbi rögzítési távolságokat:

Csőbilincsek közötti távolság

d [mm]	Csőbilincsek rögzítési távolsága [m]
76,1	4,25
88,9	4,75
108,0	5,00

Hosszirányú tágulás

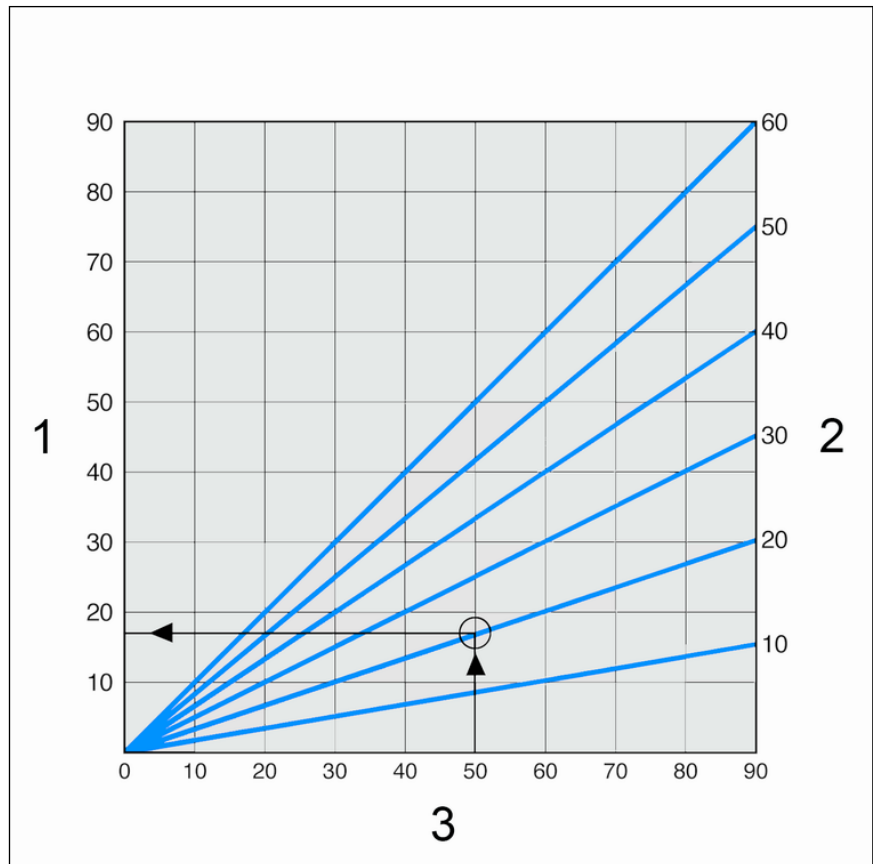
Hő hatására a csővezetékek kitágulnak. A hőtágulás anyagtól függ. A hosszirányú tágulások a rendszeren belül feszültségeket keltenek. Ezeket a feszültségeket megfelelő intézkedések révén kell kiküszöbölni.

Erre a célra jól bevált megoldások:

- Fix- és csúszópontok
- Táguláskiegyenlítő szakaszok (hajlítások)
- Kompenzátorok

Különböző csőanyagok hőtágulási együtthatója

Anyag	Hőtágulási együttható α [mm/mK]	Példa: Hosszirányú tágulás L = 20 m csőhossz és $\Delta T = 50$ K esetén [mm]
Nemesacél	0,0165	16,5



2. ábra: Sanpress csövek hosszirányú tágulása

- 1 - Hosszirányú tágulás $\vec{\Delta}l$ [mm]
- 2 - Csőhossz \vec{l}_0 [m]
- 3 - Hőmérsékletkülönbség $\vec{\Delta}\vartheta$ [K]

A Δl hosszirányú tágulás a diagramból olvasható le vagy a következő képletből határozható meg:

$$\Delta l = \alpha \text{ [mm/mK]} \times L \text{ [m]} \times \Delta\vartheta \text{ [K]}$$

2.3.3 Présidomok

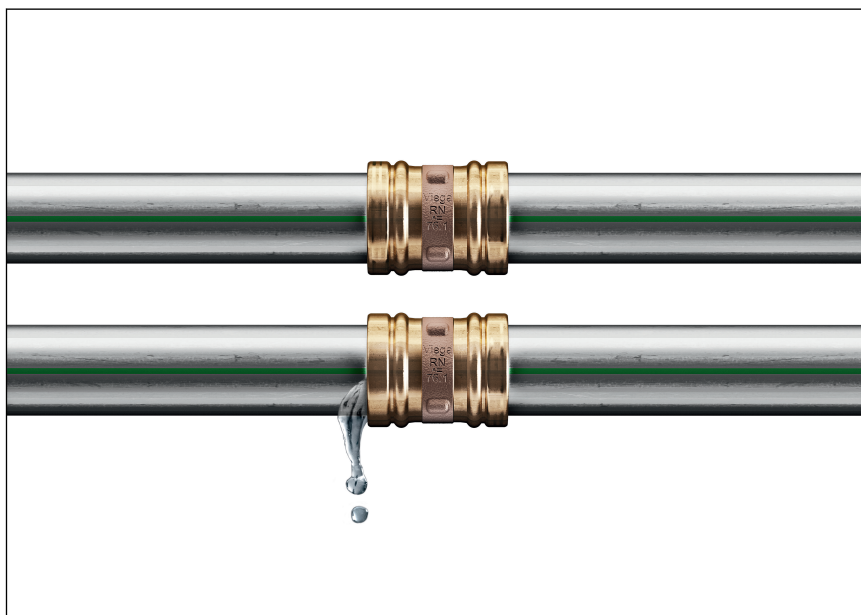
A présidomok számos változatban érhetők el. A rendszerhez illő présidomok áttekintése a katalógusban található.



3. ábra: Présidomok

A Sanpress XL LF présidomok esetében egy tömítőelem és egy vágógyűrű található a présidom két, egymástól elkülönített hornyában. Az összepréselés során a vágógyűrű belevág a csőbe és így erőzáró kötést biztosít.

SC-Contur (biztonsági kontúr)



4. ábra: SC-Contur (biztonsági kontúr)

A Viega présidomok SC-Contur-ral (biztonsági kontúr) rendelkeznek. Az SC-Contur (biztonsági kontúr) egy, a DVGW által tanúsított biztonságtechnikai megoldás, amely arra szolgál, hogy az idom préseletlen állapotban biztosan tömörtelen legyen. A véletlenül összepréselés nélkül maradt kötésekre ezáltal azonnal fény derül a tömörség-ellenőrzés során.

A Viega garantálja, hogy az összepréselés nélkül maradt kötések láthatóvá válnak a tömörség-ellenőrzés során:

- nedves tömörség-ellenőrzés esetén, 0,1–0,65 MPa (1,0–6,5 bar) értékű nyomástartományban
- száraz tömörség-ellenőrzés esetén, 22 hPa–0,3 MPa (22 mbar–3,0 bar) értékű nyomástartományban

2.3.4 Tömítőelemek

A présidomok gyárilag szilikonmentes (labs mentes) EPDM tömítőelemekkel rendelkeznek.

Az EPDM tömítőelem alkalmazási területei

Alkalmazási terület	Ivóvíz	Fűtés	Napkollektoros rendszerek	Sűrített levegő	Műszaki gázok
Alkalmazási terület	Minden csővezeték szakasz	Szivattyús melegvíz-fűtési rendszer	Szolárkör	Minden csővezeték szakasz	Minden csővezeték szakasz
Üzemi hőmérséklet [T_{max}]	110 °C	110 °C	1)	60 °C	—
Üzemi nyomás [P_{max}]	1,6 MPa (16 bar)	1,6 MPa (16 bar)	0,6 MPa (6 bar)	1,6 MPa (16 bar)	—
Megjegyzések	—	T_{max} : 105 °C ²⁾ 95 °C fűtőtest csatlakozás esetén	Síkkollektorokhoz	Száraz, olajtartalom < 25 mg/m ³	1)

1) egyeztetés szükséges a Viega Service Centerrel

2) lásd ☞ „Szabálygyűjtemények a következő szakaszból: Tömítőelemek“ a(z) 6. oldalon

2.3.5 Jelölések az alkatrészekon

Csőjelölés

A csőjelölések fontos adatokat tartalmaznak az anyagjellemzőkkel és a csövek gyártásával kapcsolatosan. Ezek jelentése a következő:

- Gyártó
- Rendszernév

- Csőanyag
- Engedélyek és tanúsítványok
- Méret
- Szállítói jelölés
- Gyártási dátum
- Tételszám
- CE jelölés
- DOP és DOP szám
- Gyártási szabvány

2.3.6 Vegyes szerelések

Az ivóvíz-szerelésekben a különböző fémcsővezeték komponensek károsan hathatnak egymásra és pl. korróziót okozhatnak. Ezért például a nemesacél menetes átmenetek nem köthetők össze közvetlenül horganyzott acélcsövekkel vagy horganyzott menetes fittingekkel.



A nemesacél és horganyzott acél komponensek nem köthetők össze közvetlenül egymással, ilyen esetekben vörösvöntvény menetes és átmeneti présidomok használata javasolt.

Megengedett vegyes szerelések

A Sanpress XL LF rendszerekben alapvetően más Viega rendszerek szilikonmentes (labs mentes) komponensei használhatók.

A témával kapcsolatos kérdések esetén forduljon a Viega Service Center-hez.

2.4 Használati információk

2.4.1 Korrózió

A Sanpress XL LF rendszert óvni kell túl magas, közeg és külső hatások formájában jelentkező klorid koncentrációktól.

A túl magas klorid koncentrációk korróziót okozhatnak a nemesacél rendszereknél.

Külső érintkezés elkerülése kloridtartalmú anyagokkal:

- A szigetelőanyagok vízben oldódó kloridionjainak részaránya nem haladhatja meg a 0,05%-os értéket.
- A csőbilincsek hangszigetelő betétjei nem tartalmazhatnak kilúgozható kloridokat.
- A nemesacél csövek nem érintkezhetnek kloridtartalmú anyagokkal vagy vakolattal.

Ha külső korrózióvédelemre van szükség, úgy a következő irányelveket kell figyelembe venni, lásd ☞ „Szabálygyűjtemények a következő szakaszból: Korrózió“ a(z) 7. oldalon.



A Sanpress XL LF rendszer minden ivóvízhez használható.

A közeg kloridtartalma nem haladhatja meg 250 mg/l maximális értéket.

A klorid esetében jelen esetben nem fertőtlenítőszerrel van szó, hanem a tengeri- és konyhasó (nátrium-klorid) egyik alkotóeleméről.

3 Kezelés

3.1 Szállítás



A nagykereskedőknek történő szállításkor a Sanpress csövek szilikonmentesek.

A csöveket a felhasználásukig szakszerűen tárolja és szállítja.

A csövek szállításakor a következőket kell figyelembe venni:

- Ne húzza végig a csöveket rakodóperemeken. A csövek felülete ezáltal megsérülhet.
- Biztosítsa a csöveket a szállítás során. Az elcsúszás miatt a csövek elgörbülhetnek.
- Ne sértse meg a csővégeken található védősapkákat. Ezeket csak közvetlenül a szerelés előtt távolítsa el. A sérült csővégek többé már nem préselhetők össze.

3.2 Tárolás



A Viega garantálja, hogy a szállítási állapotban a présidomok szilikonmentesek (labs mentesek).

Az idomot csak közvetlenül a felhasználás előtt vegye ki a csomagolásából. A felhasználásig tartsa azt az eredeti csomagolásban.

A tárolás során figyelembe kell venni a hatályos irányelveket, lásd

☞ „Szabálygyűjtemények a következő szakaszból: Tárolás“ a(z) 7. oldalon:

- Minden komponens tisztán és szárazon tárolandó.
- Tilos a komponenseket közvetlenül a padlón tárolni.
- Biztosítani kell legalább három alátámasztási pontot a csövek tárolására.
- Az egyes csőméretek lehetőség szerint külön tárolandók.
Ha a külön tárolás nem lehetséges, úgy a kisebb méretek a nagyobb méreteken tárolandók.
- A felületek csak nemesacél tisztítószerrel tisztíthatók.
- A kontaktkorrózió elkerülése érdekében a különböző anyagú csövek külön tárolandók.

3.3 Szerelési információk

3.3.1 Szerelési tudnivalók

Rendszerkomponensek ellenőrzése

A szállítás és a tárolás által a rendszerkomponensek adott esetben károsodást szenvedhetnek.

- Ellenőrizzen valamennyi komponenst.
- Cserélje ki a sérült komponenseket.
- Ne javítsa meg a sérült komponenseket.
- A szennyeződött komponenseket tilos beszerezni.

3.3.2 Potenciálkiegyenlítés



VESZÉLY!

Veszély elektromos áramból eredően

Az áramütés égési sérülésekhez és súlyos sérülésekhez vagy akár halálhoz is vezethet.

Mivel minden fémes csővezetékrendszer elektromosan vezető, így egy feszültséget vezető komponenssel való véletlenszerű érintkezés ahhoz vezet, hogy a teljes csővezetékrendszer és a csatlakoztatott fémes komponensek (pl. fűtőtestek) feszültség alá kerülnek.

- Az elektromos rendszeren munkákat kizárólag villamosági szakemberekkel végeztessen.
- A fémes csővezetékrendszereket mindig vonja be a potenciálkiegyenlítésbe.



Az elektromos berendezés kivitelezője felelős azért, hogy a potenciálkiegyenlítés ellenőrizve, ill. biztosítva legyen.

3.3.3 Tömítőelemek megengedett cseréje



Fontos megjegyzés

A présidombokban található tömítőelemek az anyagspecifikus tulajdonságaik révén összhangban vannak a csővezeték-rendszerek mindenkori közegeivel, ill. alkalmazási területeivel és tanúsítványaik is rendszerint csak ezekre terjednek ki.

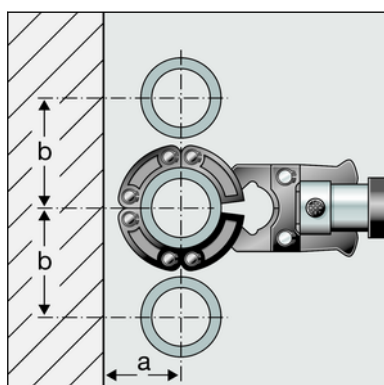
A tömítőelem cseréje alapvetően megengedett. A tömítőelemet szilikonmentes (labs mentes), azonos anyagú tömítőelemre kell lecserélni ↪ fejezet 2.3.4 „Tömítőelemek“ a(z) 13. oldalon. Egyéb tömítőelemek használata nem megengedett.

A tömítőelem cseréje a következő helyzetekben megengedett:

- ha a présidomban található tömítőelem egyértelműen megsérült, és azonos anyagú Viega póttömítőelemre kell cserélni

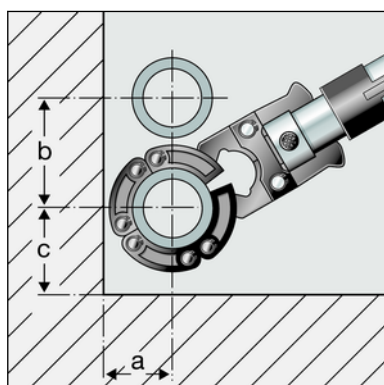
3.3.4 Helyigény és távolságok

Csővezetékek között végzett préselés



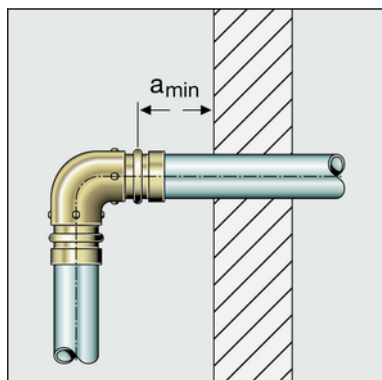
d	76,1	88,9	108,0
a [mm]	90	100	110
b [mm]	185	200	215

Cső és fal között végzett préselés



d	76,1	88,9	108,0
a [mm]	90	100	110
b [mm]	185	200	215
c [mm]	130	140	155

Falaktól mért távolság



Minimális távolság d 76,1–108,0 méret esetén

Présgép	a_{\min} [mm]
2-es típus (PT2)	45
PT3-EH típus PT3-AH típus	50
Pressgun 4E / 4B Pressgun 5	50

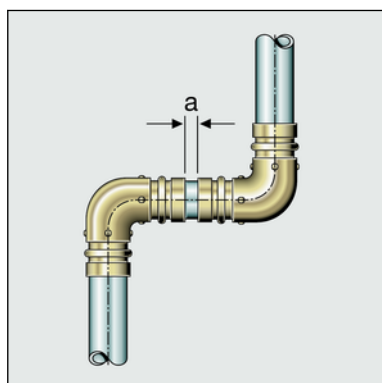
Minimális távolság a préselések között



FELHÍVÁS!

Túl rövid csövek okozta tömörtelen préskötések!

Ha két présidomot kell közvetlenül egymás mellé helyezni egy csövön, úgy ebben az esetben a cső nem lehet túl rövid. Ha a cső az összepréselés során nem ér el a présidomban az előírányzott bedugási mélységig, úgy a kötés tömörtelenné válhat.



d	76,1–108,0
Minimális távolság a [mm]	nem szükséges

Z méretek

A Z-méretek az online katalógus megfelelő termékoldalán találja meg.

3.3.5 Szükséges szerszám

A préskötés létesítéséhez a következő szerszámok szükségesek:

- Csővágó vagy finomfogazású fémfűrész
- Sorjátlanító és színes filctoll a megjelöléshez
- Présgép állandó, 32 kN préserővel
- Préslánc behúzópozával Sanpress XL számára (modellszám: 2297.3XL)
- csőátmérőhöz megfelelő, hozzá tartozó behúzópozával és megfelelő profillal

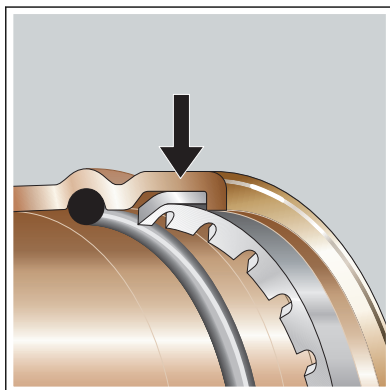


Javasolt Viega présgépek:

- Pressgun 5
- Pressgun 4E / 4B
- PT3-AH típus
- PT3-H / EH típus
- 2-es típus (PT2)

3.4 Szerelés

3.4.1 Tömítőelem cseréje



5. ábra: Vágógyűrű



VIGYÁZAT! Élek okozta sérülésveszély

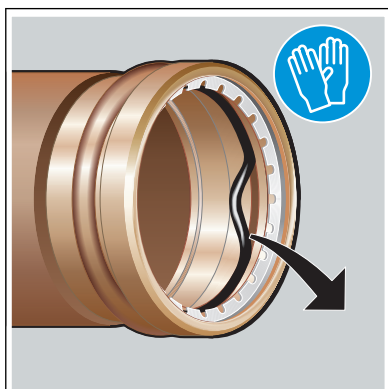
A tömítőelem felett egy éles vágógyűrű (lásd nyíl) található. A tömítőelem cseréjekor fennáll a vágási sérülés veszélye.

- Ne nyúljon pusztá kézzel a présidomba.

Tömítőelem eltávolítása

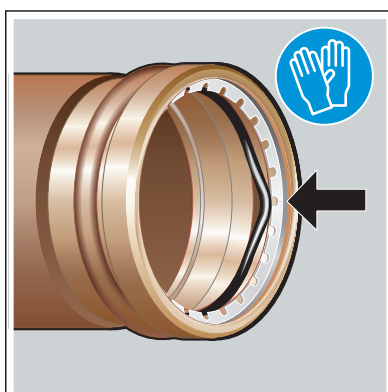


A tömítőelem eltávolítása során ne használjon hegyes vagy éles tárgyakat. Ezek megsérthetik a tömítőelemet vagy a horonyt.



- Távolítsa el a tömítőelemet a horonyból. Óvatosan járjon el, nehogy megsérüljön a tömítőelem üléke.

Tömítőelem behelyezése



- Helyezzen egy új, sérülésmentes tömítőelemet a horonyba. Ügyeljen arra, hogy a vágógyűrű ne sértse meg a tömítőelemet.
- Győződjön meg róla, hogy a tömítőelem teljes terjedelmében a horonyban található.

3.4.2 A csövek méretre vágása



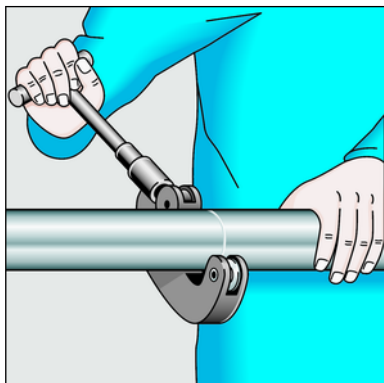
FELHÍVÁS! Sérült anyag okozta tömörtelen préskötések!

A sérült csövek vagy tömítőelemek hatására a préskötések tömörtelenné válhatnak.

A csövek és a tömítőelemek sérüléseinek elkerülése érdekében vegye figyelembe a következő értesítéseket:

- A méretre vágáshoz ne használjon csiszolókorongot (sarkcsiszoló) vagy lángvágót.
- Ne használjon zsírokat és olajokat (úgy mint vágóolaj).

Információkat a szerszámokról lásd még [☞ fejezet 3.3.5 „Szükséges szerszám“ a\(z\) 19. oldalon.](#)



- Vágja át szakszerűen a csövet csővágó vagy finomfogazású fémfűrész segítségével.

Ennek során kerülje a rovátkák keletkezését a cső felületén.

3.4.3 Csövek sorjátlanítása

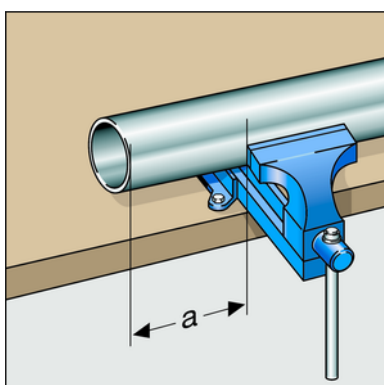
A méretre vágást követően a csővégek belül és kívül alapos sorjátlanításra szorulnak.

A sorjátlanítás révén elkerülhető a tömítőelem sérülése vagy a présidom ferde helyzete a szerelés során. Javasolt sorjátlanítót használni (modellszám: 2292.4XL).

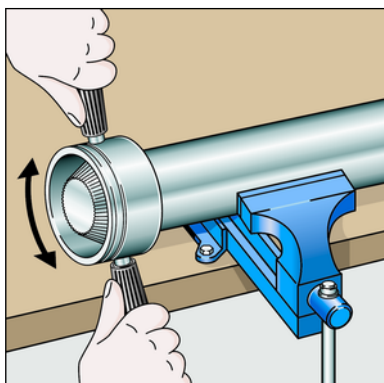


FELHÍVÁS! Helytelen szerszám okozta károsodás!

A sorjátlanításhoz ne használjon csiszolókorongot vagy hasonló szerszámot. Ezek megsérthetik a csöveket.

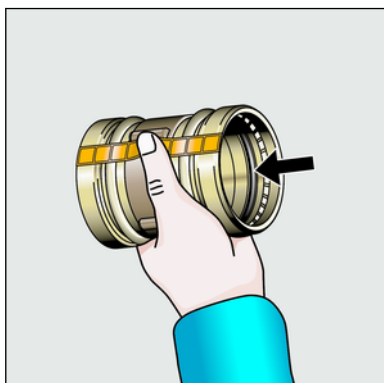


- Fogja be a csövet a csavaros satuba.
 - A befogásnál tartson legalább 100 mm távolságot (a) a cső végétől.
- A csővégek nem görbülhetnek el, ill. nem sérülhetnek.



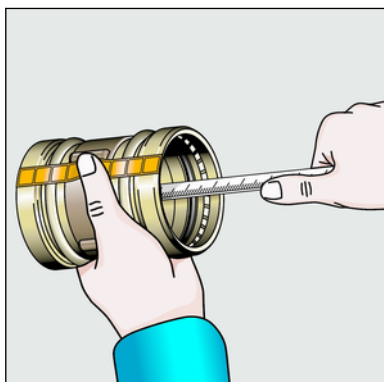
- Sorjátlanítsa a csövet kívül és belül.

3.4.4 Kötés préselése



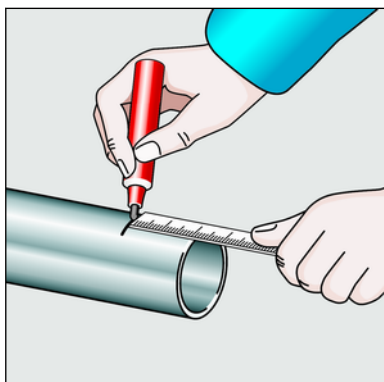
Előfeltételek:

- A csővég nincs elgörbülve vagy megsérülve.
- A cső sorjátlanítva van.
- A présidombban a megfelelő tömítőelem található.
EPDM = fekete fényes
- A tömítőelem és a vágógyűrű sérülésmentes.
- A tömítőelem és a vágógyűrű teljes terjedelmében a horonyban található.

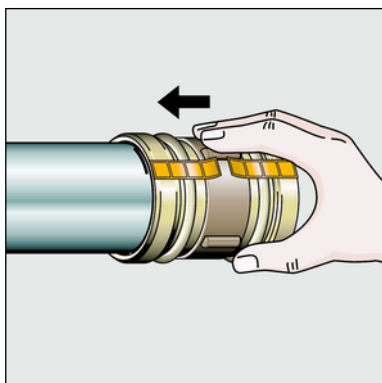


- Mérje meg a bedugási mélységet.

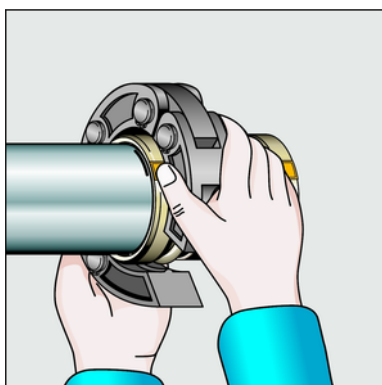
d [mm]	Bedugási mélység [mm]
76,1	55
88,9	55
108,0	65



- Jelölje meg a bedugási mélységet.



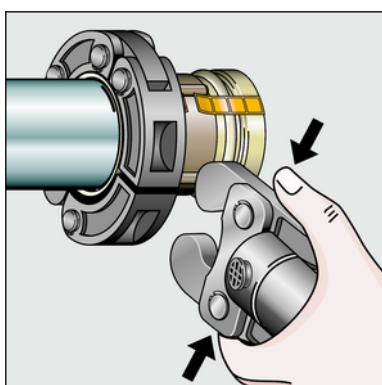
- Tolja fel a présidomot a csőre, a jelölt bedugási mélységig. Ügyeljen a présidom egyenes helyzetére.



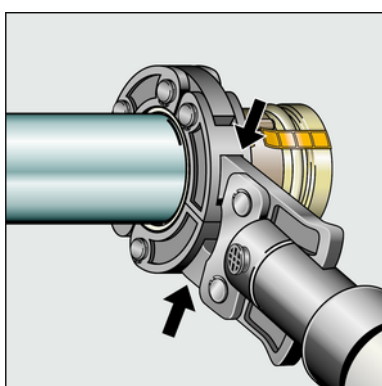
- Helyezze a behúzóprofát a présgépre, majd tolja be kattanásig a tartócsapot.

INFORMÁCIÓ! Vegye figyelembe a prészerszám utasítását.

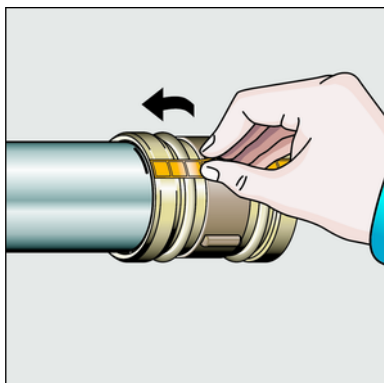
- Helyezze a présláncot az idomra. A présláncnak egy síkba kell esnie a présidom külső élével.



- Nyissa szét a behúzóprofát.



- Tolja a behúzóprofát a préslánc felfogóiba.



- Végezze el a préselési eljárást.
- Távolítsa el a behúzópoftát és a présláncot.
- Távolítsa el az ellenőrző címkét.
 - ⇒ A kötés összepréseltként van jelölve.

3.4.5 Tömörség-ellenőrzés

Az üzembe helyezést megelőzően a szerelőnek tömörség-ellenőrzést kell végeznie.

Ezt a vizsgálatot kész, de el nem takart rendszeren kell elvégezni.

Figyelembe kell venni a hatályos irányelveket, lásd ☞ „Szabálygyűjtemények a következő szakaszból: Tömörség-ellenőrzés“ a(z) 7. oldalon.

A hatályos irányelveknek megfelelően a nem ivóvíz-szereléseket is célszerű tömörség-ellenőrzés alá vetni, lásd ☞ „Szabálygyűjtemények a következő szakaszból: Tömörség-ellenőrzés“ a(z) 7. oldalon.

Az eredményt dokumentálni kell.

3.5 Karbantartás

Az ivóvíz-szerelések üzemeltetésekor és karbantartásakor figyelembe kell venni a hatályos irányelveket, lásd ☞ „Szabálygyűjtemények a következő szakaszból: Karbantartás“ a(z) 7. oldalon.

3.6 Ártalmatlanítás

A terméket és a csomagolást a mindenkori anyagcsoportok (pl. papír, fém, műanyag, nemvasfémek) szerint kell szétválogatni és a hatályos nemzeti törvényhozás értelmében ártalmatlanítani.