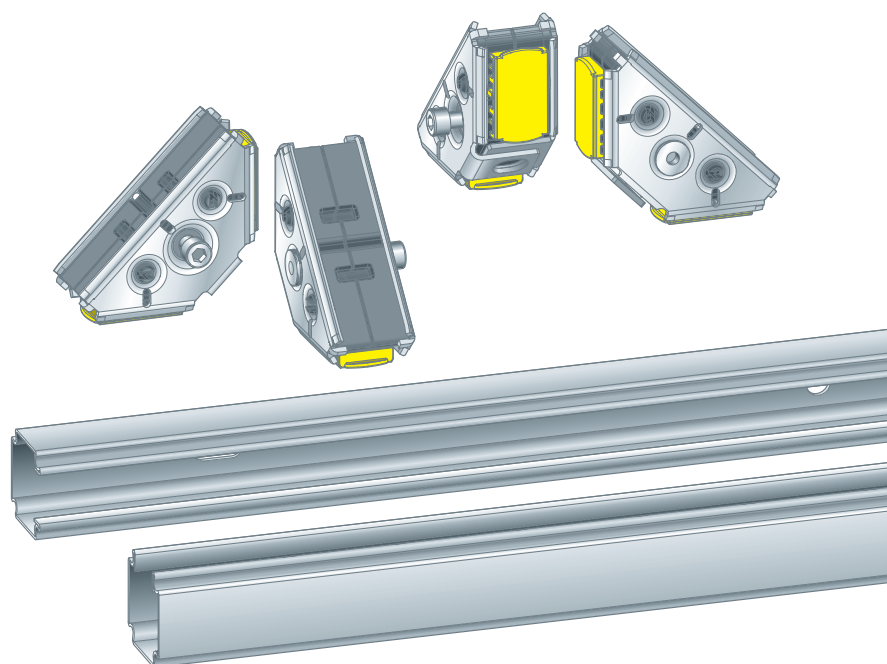


Használati útmutató

Prevista Dry Plus



rész- vagy helyiségmagas válaszfal- vagy előfalszerkezet készítéséhez

Rendszer
Prevista Dry Plus

Gyártási évtől
2019.03

viega

Tartalomjegyzék

1	A használati utasításról	3
	1.1 Célcsoportok	3
	1.2 Megjegyzések jelölése	3
	1.3 Megjegyzés a nyelvváltozattal kapcsolatosan	4
2	Termékinformáció	5
	2.1 Szabványok és szabálygyűjtemények	5
	2.2 Rendeltetésszerű használat	5
	2.2.1 Alkalmazási területek	5
	2.2.2 Az alkatrészek felhasználása	5
	2.3 Termékleírás	6
	2.3.1 Áttekintés	6
	2.3.2 Beépítési változatok	6
	2.4 Opcionális tartozékok	20
3	Kezelés	22
	3.1 Szerelési információk	22
	3.1.1 Szerelési feltételek	22
	3.1.2 A beépítés szabályai	23
	3.1.3 Szükséges anyagok és szerszámok	25
	3.1.4 Beépítési méretek	26
	3.2 Szerelés	31
	3.2.1 A sínek darabolása	31
	3.2.2 A fal- és padlósín felhelyezése	31
	3.2.3 A sínösszekötő szerelése	35
	3.2.4 Befejező munkálatok	37
	3.3 Ártalmatlanítás	43

1 A használati utasításról

A dokumentumra szerzői jogok vonatkoznak, további információkat a viega.com/legal webhelyen találhat.

1.1 Célcsoportok

Az utasításban található információk a következő személyekre vonatkoznak:

- fűtés- és vízvezeték szerelők, ill. képzett szakemberek
- gipszkarton szerelők

A fent megnevezett képzettséggel, ill. képesítéssel nem rendelkező személyek számára a termék szerelése, telepítése és adott esetben karbantartása nem megengedett. Ez a korlátozás nem vonatkozik a lehetséges kezelési tudnivalókra.

A Viega termékek beépítését a technika általánosan elismert szabályai és a Viega használati utasítások szerint kell végezni.

1.2 Megjegyzések jelölése

A figyelmeztető és a tájékoztató szövegek a további szövegektől elkülönítve, megfelelő piktogramokkal vannak megjelölve.



VESZÉLY!

Lehetséges életveszélyes sérülésekre figyelmeztet.



FIGYELEM!

Lehetséges súlyos sérülésekre figyelmeztet.



VIGYÁZAT!

Lehetséges sérülésekre figyelmeztet.



FELHÍVÁS!

Lehetséges anyagi károkra figyelmeztet.



Kiegészítő megjegyzések és tippek.

1.3 Megjegyzés a nyelvvaltozattal kapcsolatosan

A használati utasítás fontos információkat tartalmaz a termék, ill. rendszer kiválasztásához, a szereléshez és az üzembe helyezéshez, valamint a rendeltetésszerű használathoz, és amennyiben szükséges, a karbantartáshoz. Ezek, a termékekkel, azok tulajdonságaival és alkalmazástechnikáival kapcsolatos információk a jelenleg hatályos európai (pl. EN) és/vagy németországi (pl. DIN/DVGW) szabványokon alapulnak.

A szöveg némely szakasza az európai/németországi műszaki előírásokra utalhat. Egyéb országok számára, amennyiben ott megfelelő követelmények nem érhetőek el, ezek az előírások ajánlásként szolgálnak. Az ide vonatkozó nemzeti törvények, normák, előírások, szabványok, valamint egyéb műszaki előírások a németországi/európai irányelvekkel, valamint jelen utasítással szemben előnyben részesítendőek: Az itt ismertetett információk nem kötelező jellegűek más országok és régiók számára és, ahogyan arra már utaltunk, csak támpontként szolgálnak.

2 Termékinformáció

2.1 Szabványok és szabálygyűjtemények

Az alábbi szabványok és szabálygyűjtemények Németországra és Európára érvényesek. Az egyes országok nemzeti szabályozásai megtalálhatóak az adott ország honlapján, a viega.hu/szabvanyok oldalon.

Szabálygyűjtemények a következő szakaszból: Alkalmazási területek / Szerelési feltételek

Hatály / megjegyzés	A Németországban érvényes szabálygyűjtemény
Megfelelő falazott falak	EN 1996-1-1
Megfelelő betonozott falak	DIN 1045

2.2 Rendeltetészerű használat

2.2.1 Alkalmazási területek

A Prevista Dry Plus rendszer rész- vagy helyiségmagas előfal- vagy elválasztófal-szerkezetek készítésére szolgál.

2.2.2 Az alkatrészek felhasználása

A Prevista Dry Plus rendszerhez a következők tartoznak:

- szerelősínek
- sínösszekötők
- modulok
- Prevista Dry elemek
- szerelvénytartók
- Prevista Dry Plus vágószerszám
- tartozékok
- előfalburkolatok

A Prevista Dry Plus sínek és a Prevista Dry Plus sínösszekötők képezik az alapot az előfalas vagy válaszfalszerkezet szereléséhez. Ezek a komponensek egymáshoz méretezettek.

A Prevista Dry Plus komplett csomag a szerelősínek kivételével minden szükséges alkatrészt tartalmaz a kívánt méret rugalmas és a falak esetleges egyenetlenségeitől független szereléséhez.

Az opcionális tartozékokra vonatkozó információk a Viega termékkatalógusban találhatóak.

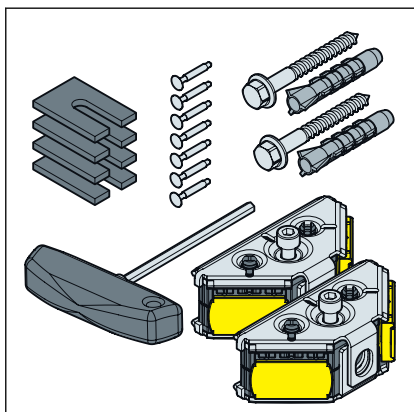
A kifogástalan működés csak eredeti Viega alkatrészekkel biztosított.

Az anyagmennyiség pontos kalkulációját lásd: ↗ „Anyagmennyiség-számítás” a(z) 25. oldalon.

2.3 Termékleírás

2.3.1 Áttekintés

A teljes csomag szállítási terjedeleme



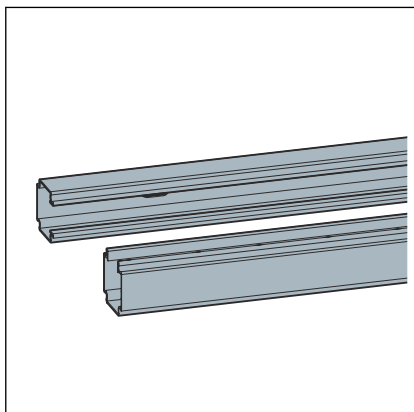
1. ábra: Komplettsomag

A komplett csomag tartalma:

- Prevista Dry Plus összekötő idomok
- rögzítőanyag a szerelősínnek
- kiegyenlítő anyag egyenetlen falakhoz és padlókhöz
- csavarok (önfúró) gipszkarton burkolólapokhoz

A komplett csomag 1, 3, 5 és 10 m² burkolható felülethez kapható.

Szerelősín



2. ábra: Szerelősín

A horganyzott acél anyagú szerelősín 5 m hosszú, egyik oldalán nyitott, és a falra vagy padlóra szereléshez 30 cm-enként lyuggatott kialakítású.

Modulok és elemek

A rendszerhez különböző modulok és elemek tartoznak, amelyek a sínrendszerbe integrálhatók. A modulok szélessége 420 mm.

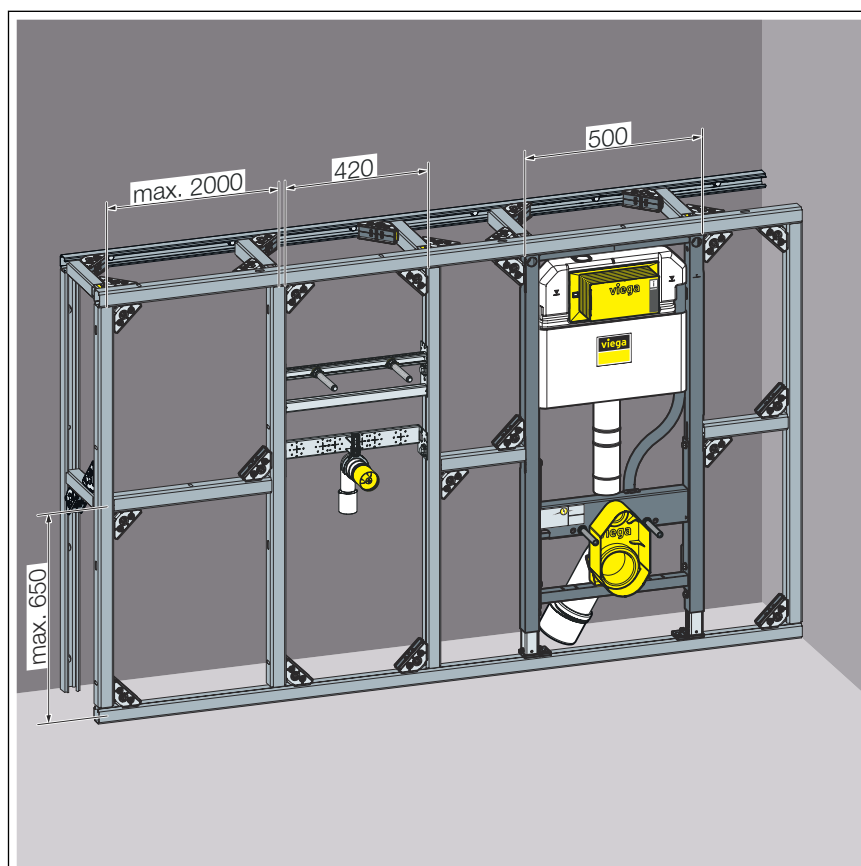
2.3.2 Beépítési változatok

Lehetőség van az előfalas szerkezet közvetlenül a kívánt helyen való felépítésére vagy azt megelőző előszerelésére. A szerkezet a Prevista Dry Plus szerelőkönyvek segítségével helyezhető el a kívánt helyen. Ehhez vegye figyelembe a jelen fejezet előírásait.



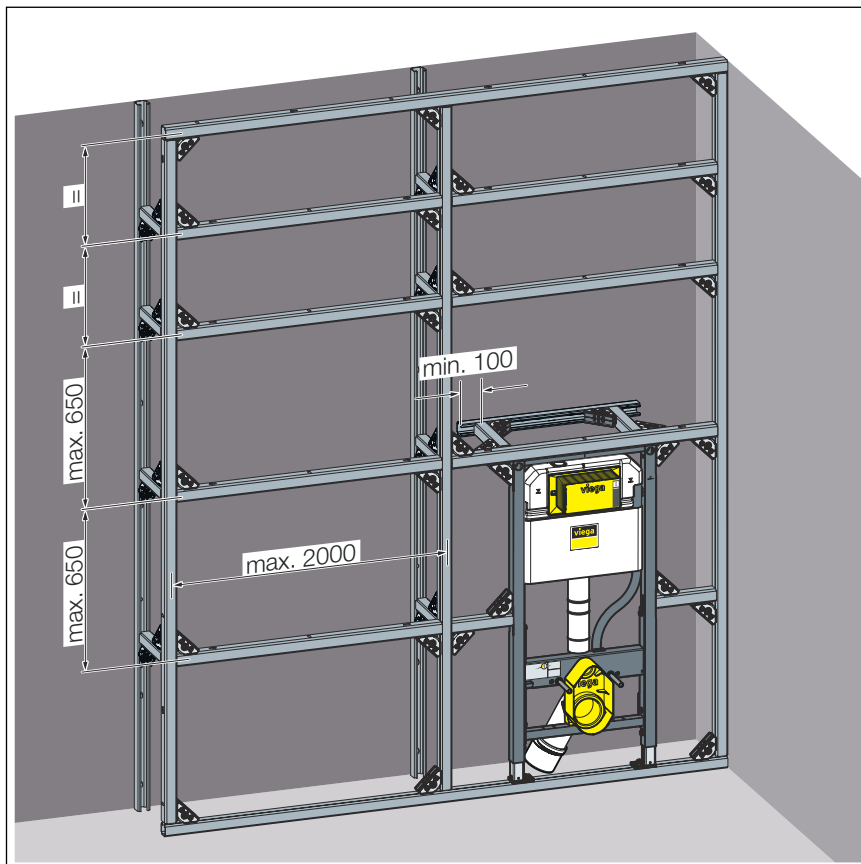
Minden beépítési változatnál vegye figyelembe az előre megadott minimális és maximális méreteket.

Félmagas előfal

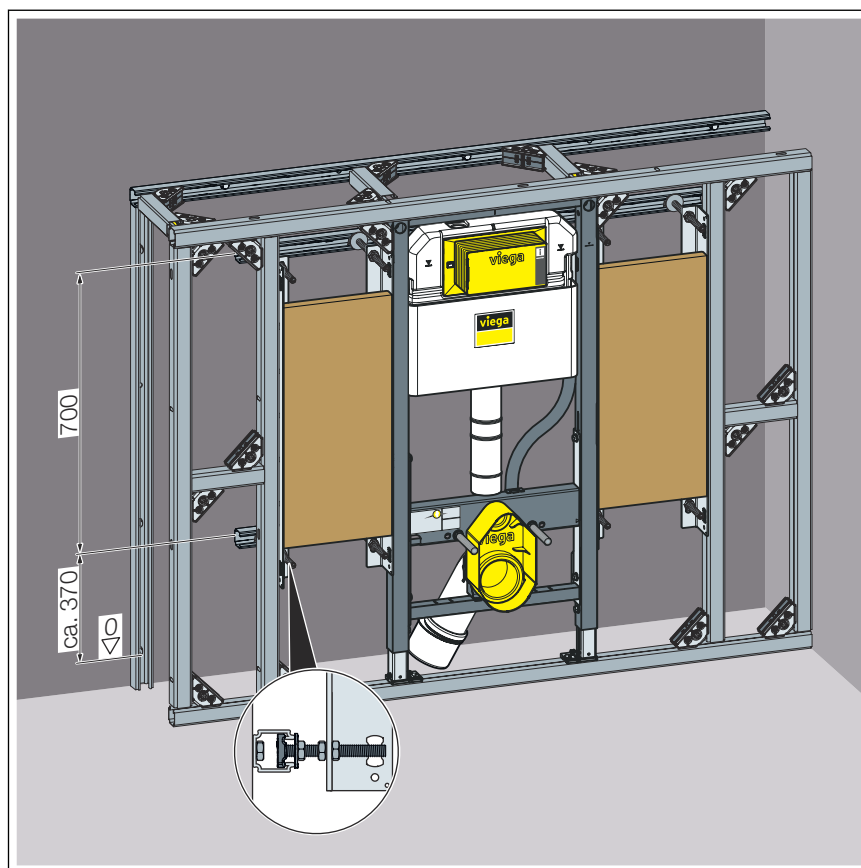


3. ábra: A félmagas előfal beépítési méretei

Helyiségmagas előfal



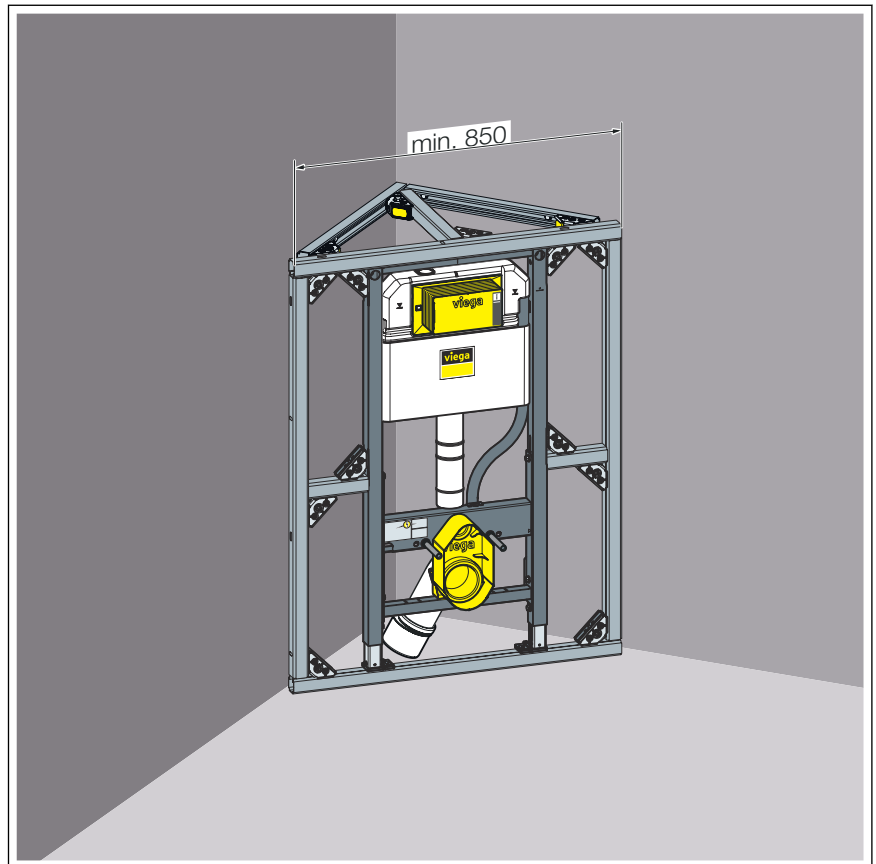
4. ábra: A helyiségmagas előfal beépítési méretei



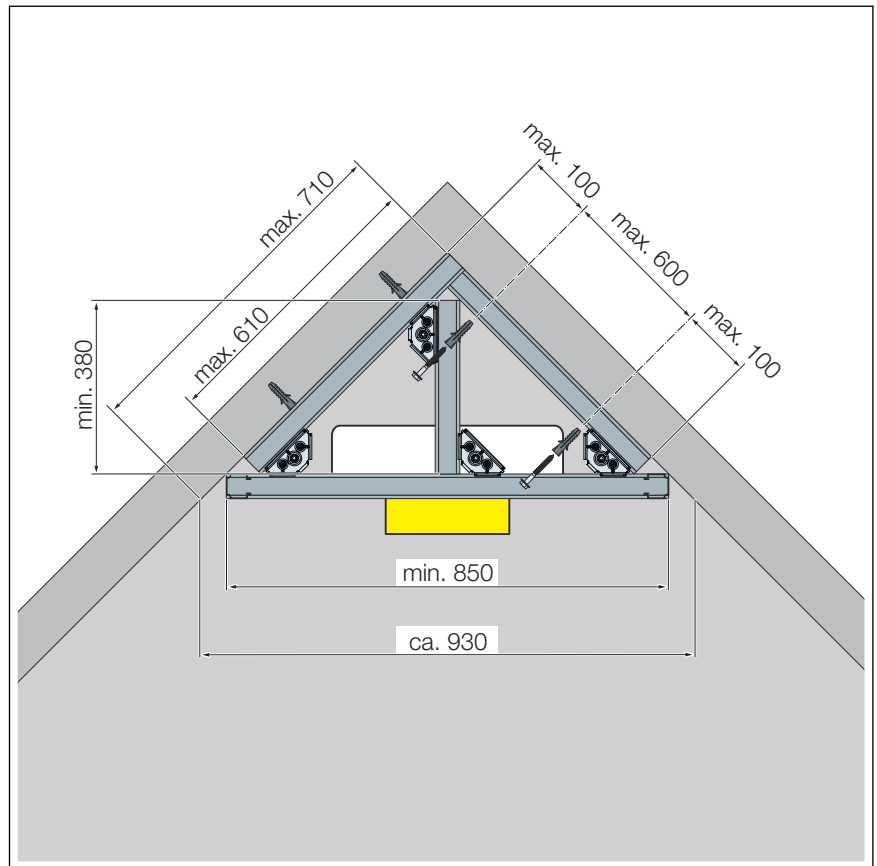
6. ábra: Akadálymentesített szerelés, 2. változat

A rögzítőelem gyárilag olyan rögzítésekkel rendelkezik, amelyek közvetlenül a szerelősínre szerelhetők. Ennél a változatnál nincs szükség külön kiegészítő függőleges sínre elöl. A falon két kiegészítő vízszintes sánt helyeznek el.

Sarokszerezés

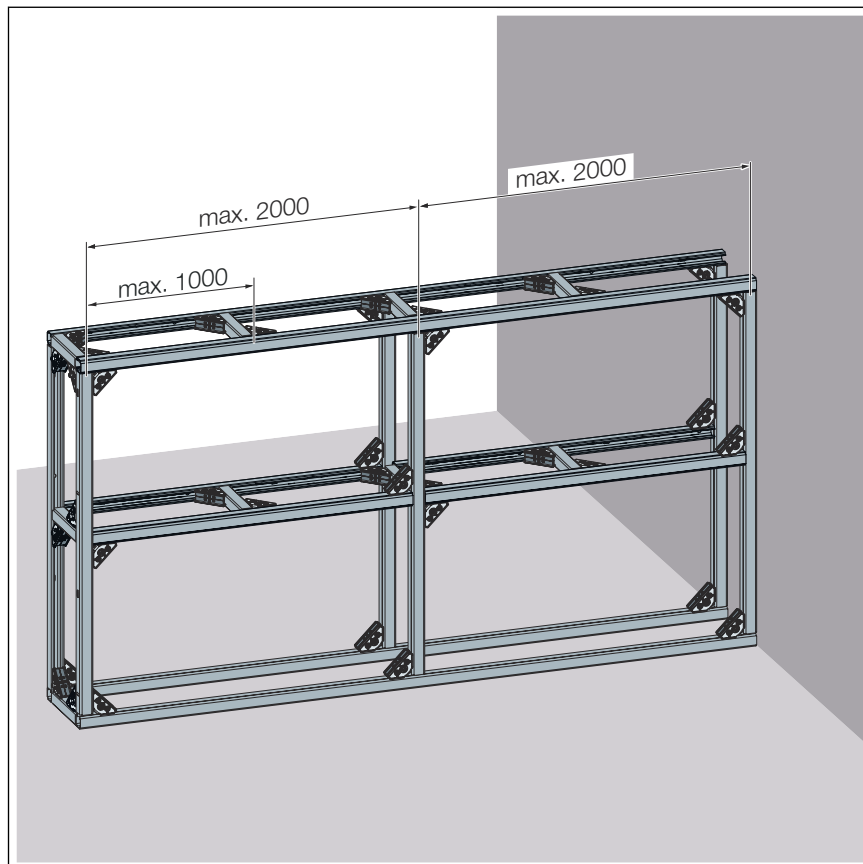


7. ábra: Sarokszerezési beépítési méretek

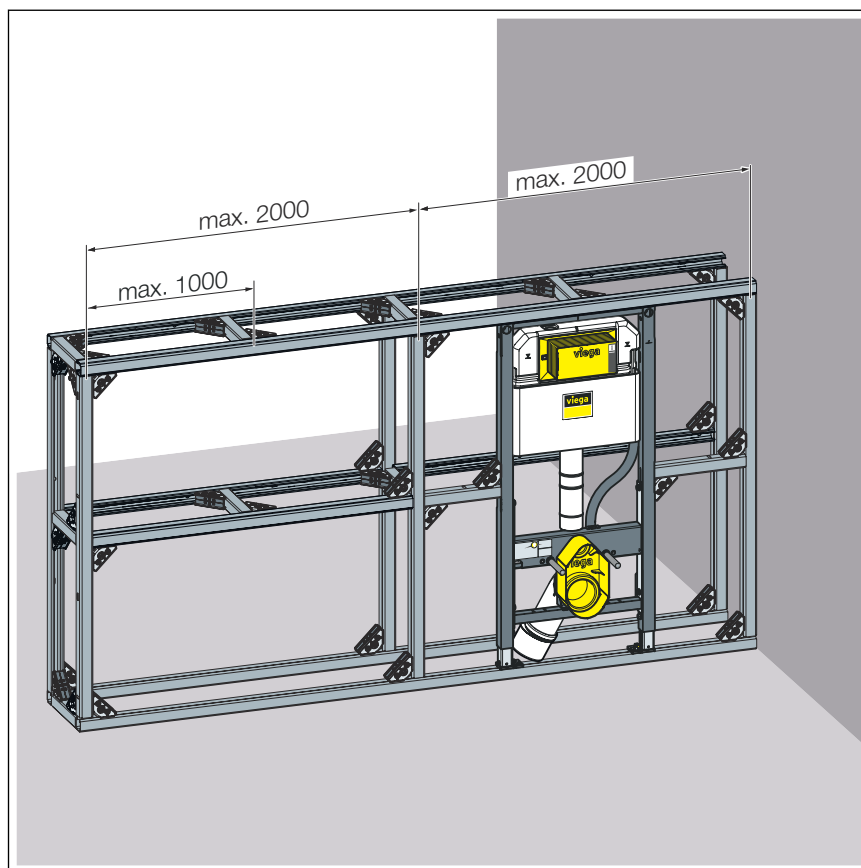


8. ábra: Sarokszerelési beépítési méretek

Félmagas, egyik oldalán csatlakoztatott térelválasztó

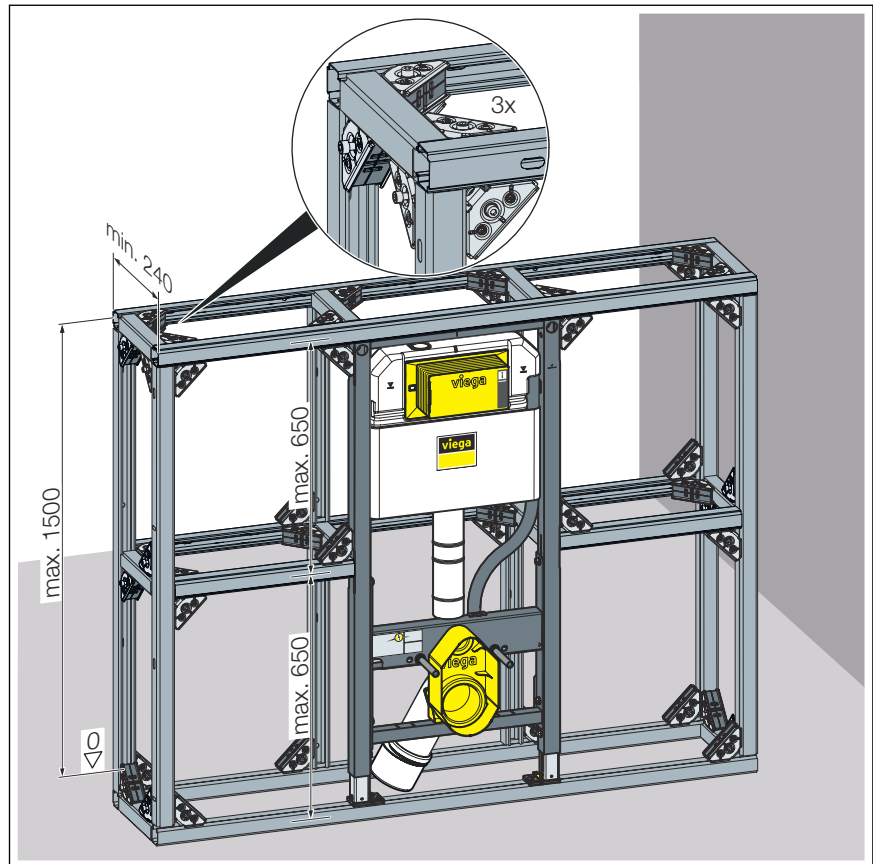


9. ábra: Beépítési méretek félmagas térelválasztóhoz (egyik oldalán csatlakoztatott)



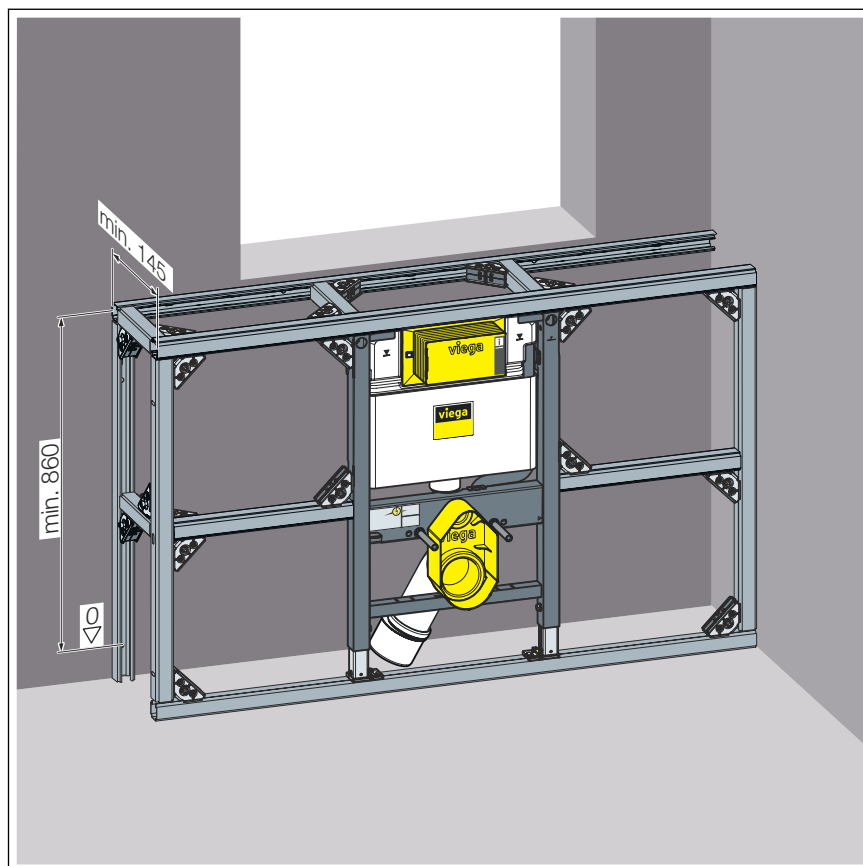
10. ábra: Beépítési méretek elemmel ellátott félmagas térelválasztóhoz (egyik oldalán csatlakoztatott)

Félmagas, szabadon álló térelválasztó

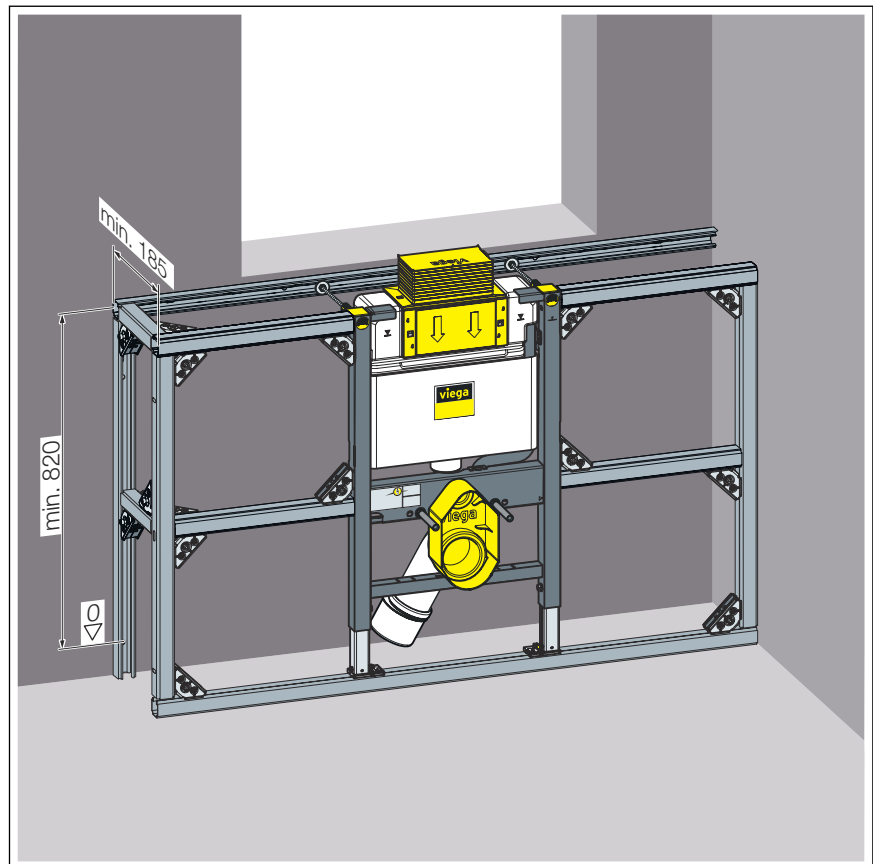


11. ábra: Beépítési méretek félmagas térelválasztóhoz (szabadon álló)

Alacsony építési magasság



12. ábra: Beépítési méretek alacsony építési magassághoz (működtetés előlről)

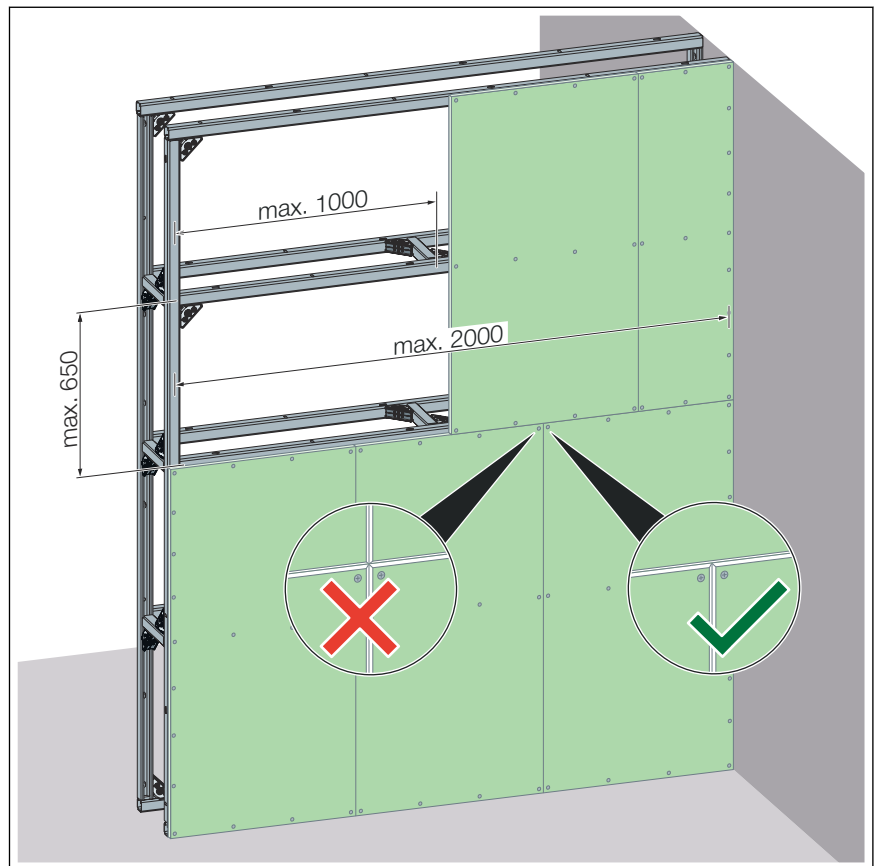


13. ábra: Beépítési méretek alacsony építési magassághoz (működtetés felülről)



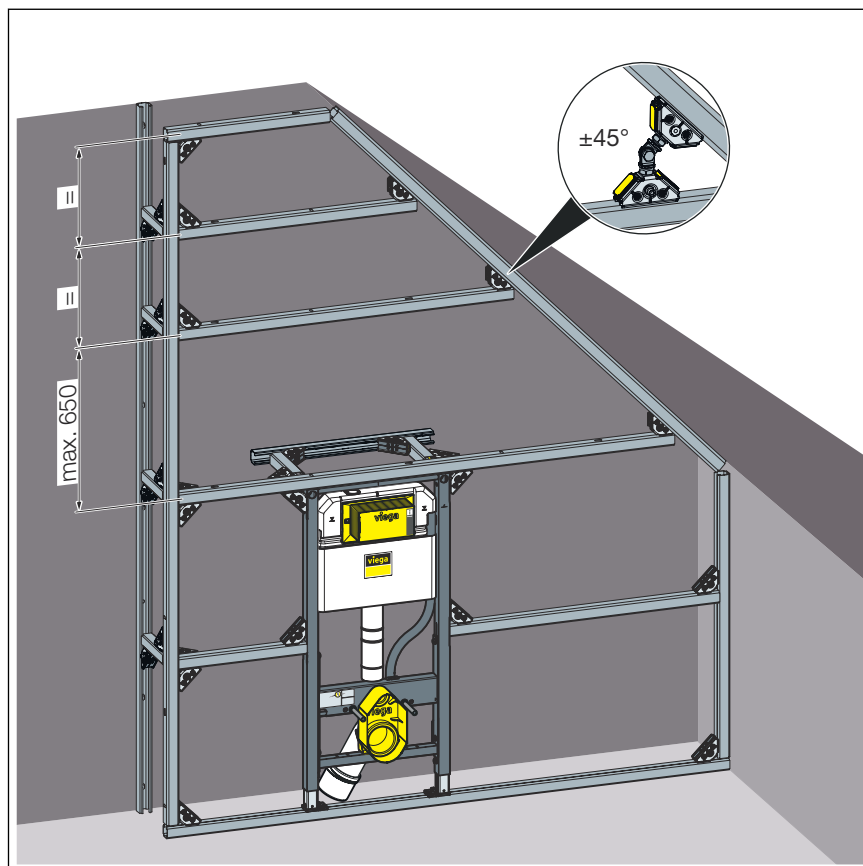
A felső működtetésű alacsony WC-elem beépítéséhez a(z) 8570.49 modellszámú rögzítőkészlet is szükséges.

Válaszfal és helyiségmagas térelválasztó



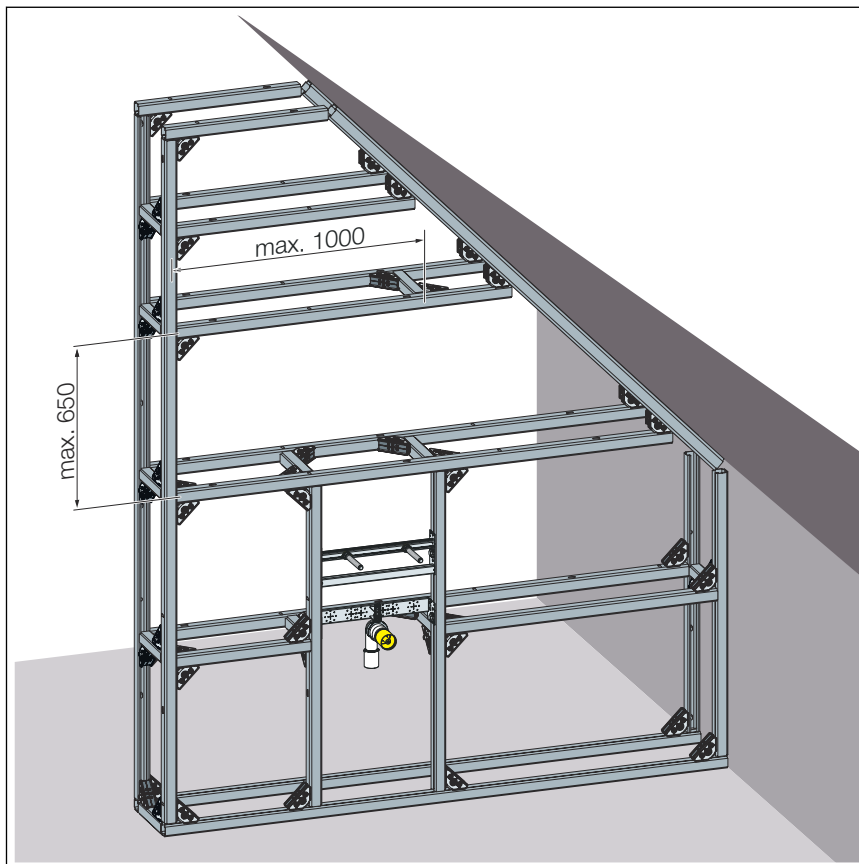
14. ábra: Beépítési méretek válaszfalhoz és helyiségmagas térelválasztóhoz

Ferdetetőn levő előfal



15. ábra: Beépítési méretek ferdetetőn levő előfalhoz

Ferdetetűn levő válaszfal és tételválasztó



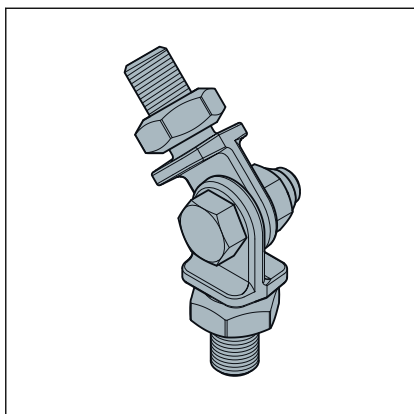
16. ábra: Beépítési méretek ferdetetűn levő válaszfalhoz

2.4 Opcionális tartozékok

A különböző igényekhez speciális Prevista Dry Plus modulok állnak rendelkezésre. Ezek további modulokkal, szerelvénytartókkal és egyéb tartozékokkal egészíthetők ki.

- mosdómodulok
- vízelőmodul
- tartozékok akadálymentesített szereléshez
- burkolólapok

Speciális szerelési projektekhez a következő tartozékok állnak rendelkezésre:

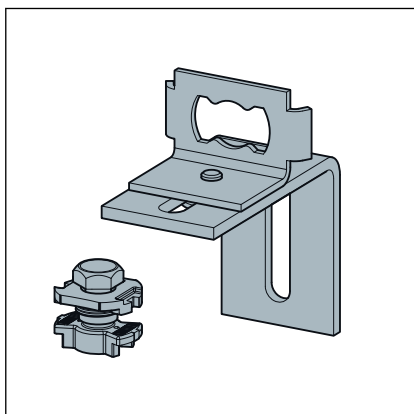


17. ábra: Prevista Dry Plus szerelőcsukló

Prevista Dry Plus szerelőcsukló fokozatmentes szögbeállításhoz ferde-tetőkre való szerelés esetén:

A Prevista Dry Plus szerelőcsukló lehetőséget kínál két sín 45°-tól vagy 90°-tól eltérő szögben való összekötésére. A szerelőcsukló összekötő idomként szerelhető be két Prevista Dry Plus sínösszekötő közé, pl. ferdefalakra történő előfalas szerelés esetén.

A szerelőcsukló fokozatmentesen állítható legfeljebb 180°-os szögig.



18. ábra: Prevista Dry Plus szerelőkönyök

Prevista Dry Plus szerelőkönyök előre elkészített Prevista Dry Plus fal meglévő falra szereléséhez.


További információk a Viega termékkatalógusban található.

3 Kezelés

3.1 Szerelési információk

3.1.1 Szerelési feltételek

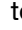
Megfelelő falak / alapzatok

A Prevista Dry Plus előfalrendszer olyan falazott vagy betonozott falakra szerelhető, amelyek megfelelnek a(z)  „Szabálygyűjtemények a következő szakaszból: Alkalmazási területek / Szerelési feltételek” a(z) 5. oldalon alatt felsorolt szabálygyűjteményeknek.

Építési magasság

Az építési magasságnál be kell tartani a kész padló felső síkjának megjelölt magasságát.

Minimális távolságok

A minimális és maximális távolságokat a megfelelő szerelési változatokra vonatkozóan lásd:  fejezet 2.3.2 „Beépítési változatok” a(z) 6. oldalon fejezet.

A síneket, amelyek közé egy Prevista Dry Plus modul vagy szerelvénytartó beszerelését tervezik, egymástól 420 mm-re kell elhelyezni.

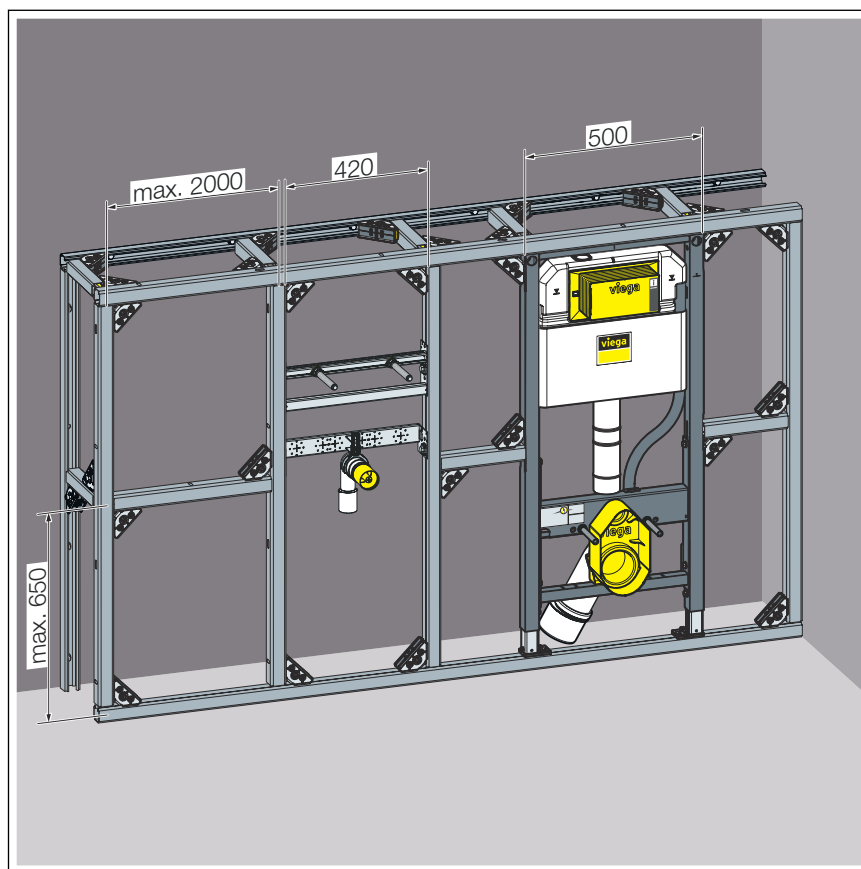
A tervezés során tartsa szem előtt a vizes berendezési tárgy gyártójának adatait.

Tűzvédelem

A tűzvédelmet illetően vegye figyelembe a szerelőaknára vonatkozó megfelelőségi nyilatkozatot.

3.1.2 A beépítés szabályai

Sínek közötti távolság



19. ábra: Függőleges sínek távolsága

Tartsa be a következő távolságokat:

- Egymástól 420 mm távolságra kell lenniük azoknak a függőleges síneknek, amelyek később egy modult fognak majd közre.
- A két vízszintes sín közötti távolság sínközéptől sínközépig 650 mm, a maximális hossz pedig 2,00 m.
- A különböző modulokat közrefogó két sín közötti minimális távolság a később elhelyezendő szerelvényektől függ.

Vegye figyelembe a vizes berendezési tárgy gyártójának információit is.

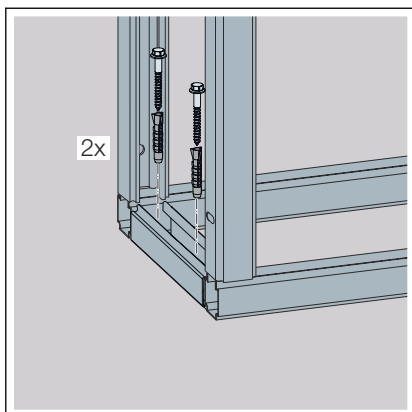
A sínek rögzítése

Rögzítse megfelelően az összes sánt az előírányzott helyen. Erre két lehetőség van:

- Szerelje fel a síneket fixen a falra.
- Stabilizálja a síneket legalább két sínösszekötővel.

Szabadon álló előfalas szerkezetek

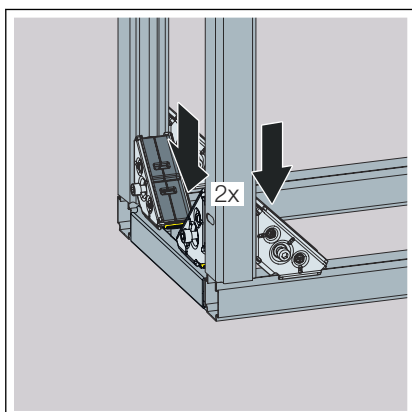
A padlósín rögzítéséhez vegye figyelembe a következő információkat:



20. ábra: Padlósín

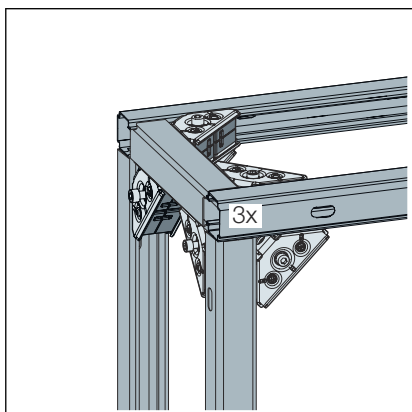
Szabadon álló előfalas szerkezetek esetében a mellékelt rögzítőanyagokkal rögzítse a padlóhoz az összes padlósínt. A rövid síneket is legalább két csavarral rögzítse.

A sínösszekötők számára vonatkozóan vegye figyelembe a következő információkat:



21. ábra: Sínösszekötő lent

A padlósínek sarkait két-két sínösszekötővel stabilizálja.



22. ábra: Sínösszekötő fent

A felső sarkokat három-három sínösszekötővel stabilizálja.

3.1.3 Szükséges anyagok és szerszámok

Anyagmennyiség-számítás

Az anyagmennyiség meghatározása két lépésben történik az előfal felület m^2 -ben megadott mérete alapján.

A sín szükséges hossza a felület (m^2 -ben) és a szintévező szorzatából adódik. Az egyes sínek 5 m hosszban kaphatók.

- Síntévező a Prevista Dry termékcsoporthoz
 - 4,5
- Síntévező a Prevista Dry Plus termékcsoporthoz
 - 5,5

A többi szükséges komponenst a komplett csomag tartalmazza, amely 1, 3, 5 vagy 10 m^2 -es felületekhez érhető el. A komplett csomagok az előfal felülettől függően kombinálhatók.

Példa Prevista Dry

Burkolandó felület = 2,7 m^2

Szükséges anyagmennyiségek:

- 3 m^2 -es komplett csomag
- három, egyenként 5 m hosszú szerelősín (2,7 [m^2] x 4,5 = 12,5)

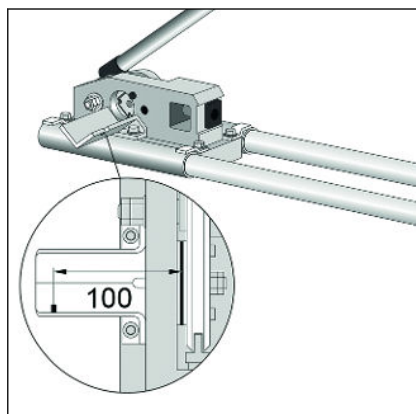
Példa Prevista Dry Plus

Burkolandó felület = 2,7 m^2

Szükséges anyagmennyiségek:

- 3 m^2 -es komplett csomag
- három, egyenként 5 m hosszú szerelősín (2,7 [m^2] x 5,5 = 14,85)

Szükséges szerszám



23. ábra: Prevista Dry Plus vágószerszám

A sínek darabolásához megfelelő szerszám szükséges.

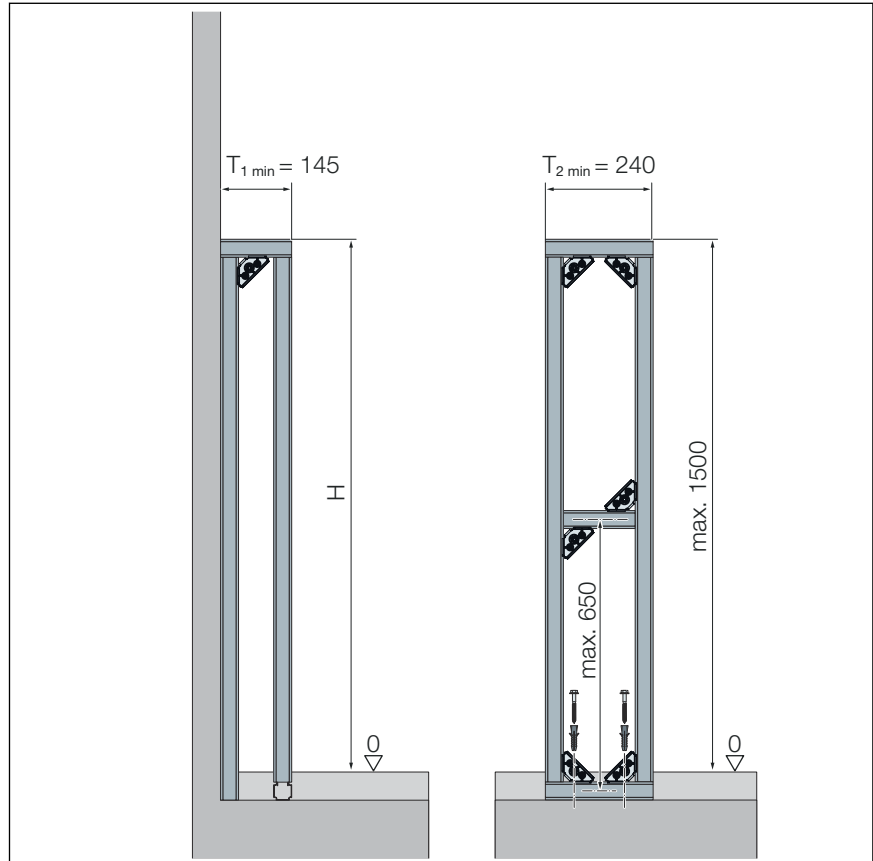
A Viega a szerelősín megmunkálásához a Prevista Dry Plus vágószerszámot ajánlja. A profil a vágószerszámmal tetszőleges helyen sorjamentesen vágható vagy lyukasztható.

A Prevista Dry Plus vágószerszám használatára vonatkozó részletes információkat lásd a(z) [☞ fejezet 3.2.1 „A sínek darabolása”](#) a(z) 31. oldalon webhelyen, illetve a vágószerszámhoz mellékelt útmutatóban.

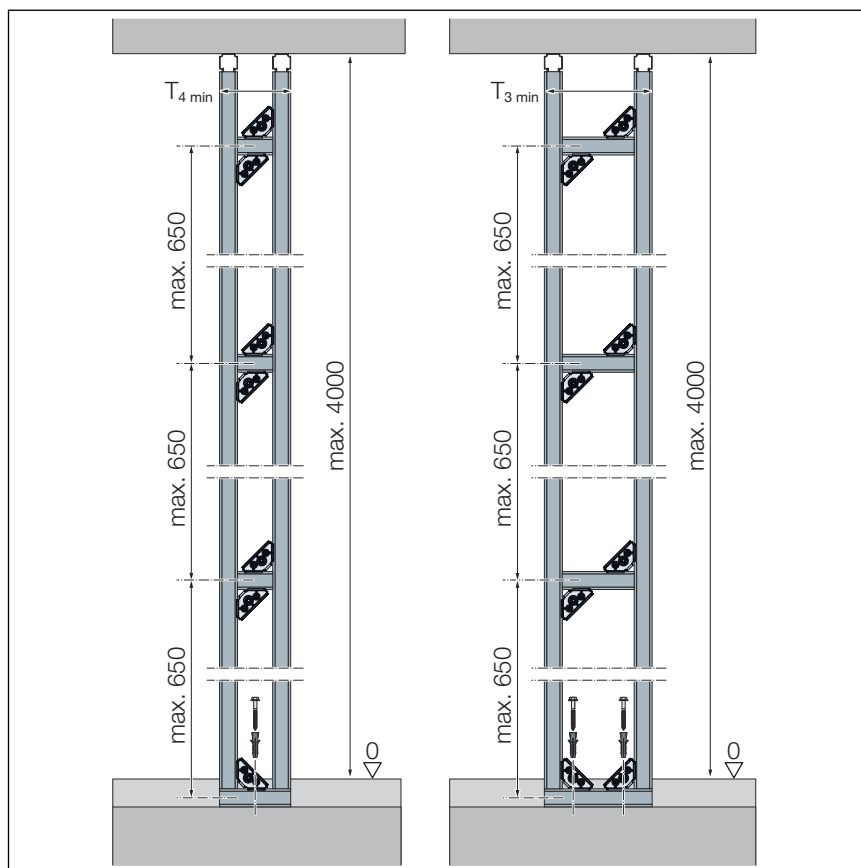
3.1.4 Beépítési méretek



- Minden méretadat mm-ben értendő.
- Minden adat a szerelési falmélységekre vonatkozik, burkolat és csempe nélkül.



24. ábra: Félmagas előfal



25. ábra: Válaszfal

	Modell	Cikkszám	H standard	T1 (*) min.	T2 min.	T3 helyi- ségmagas min.	T4 helyi- ségmagas min.
WC	8522	771 980	1120	150	240	210	210
	8521	771 997	1120	150	240	210	210
	8521.32	772 024	1120	215	240	300	300
	8522.31	772 031	1120	200	240	260	260
	8522.33	772 048	1120	150	240	210	210
	8530	772 000	980	150	240	210	210
	8533	772 017	820	150	240	210	210
Mosdó	8540	776 220	1300	145 (100)	240	165	145
	8540.31	776 237	1300	145 (100)	240	165	145
	8540.32	776 039	1300	145 (100)	240	165	145
	8535	776 183	1120	145 (100)	240	165	145
	8536	776 046	1120	145 (100)	240	165	145
	8535.33	776 206	1120	145 (100)	240	165	145

* Gyűjtővezeték DN100

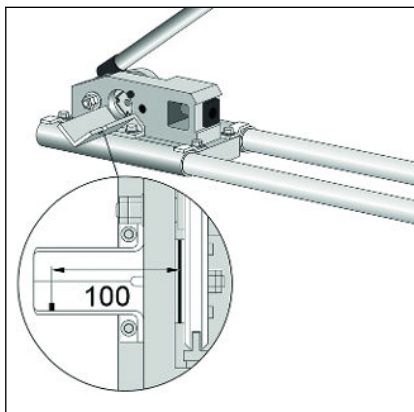
	Modell	Cikkszám	H standard	T1 (*) min.	T2 min.	T3 helyi- ségmagas min.	T4 helyi- ségmagas min.
	8535.32	776 213	1120	145 (100)	240	165	145
	8535.31	776 190	820–980	145 (100)	240	165	145
	8536.31	776 251	820–980	145 (100)	240	165	145
	8537	776 268	1120	145 (100)	240	165	145
	8537.31	776 275	1120	145 (100)	240	165	145
	8538	789 329	1120	145 (100)	240	165	145
	8540.33	776 282	1300	145 (100)	240	165	145
Vízelde	8560	776 404	1300	145 (100)	240	165	145
	8560.32	776 411	1120–1300	145 (100)	240	165	145
	8560.31	776 428	1120–1300	145 (100)	240	165	145
Bidé	8568	776 442	1120	145 (100)	240	210	145

* Gyűjtővezeték DN100

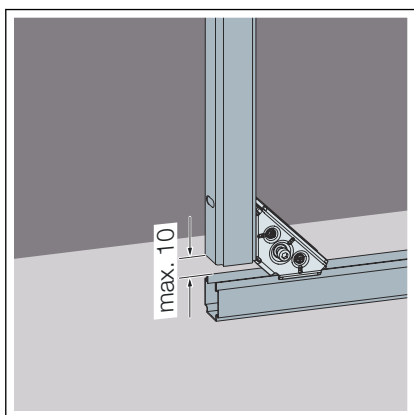
3.2 Szerelés

3.2.1 A sínek darabolása

- Határozza meg a padló- és falsínek méreteit.
- Vágja le a szerelősínt a kívánt méretre.



INFORMÁCIÓ! A Prevista Dry Plus vágószerszám használata esetén vegye figyelembe a kiegészítő mérési segédeszközt. A jelölés és a vágási pont közötti távolság 100 mm.



- A sínhossz esetében 10 mm tűrés van jelen. Ez nem befolyásolja hátrányosan a stabilitást.

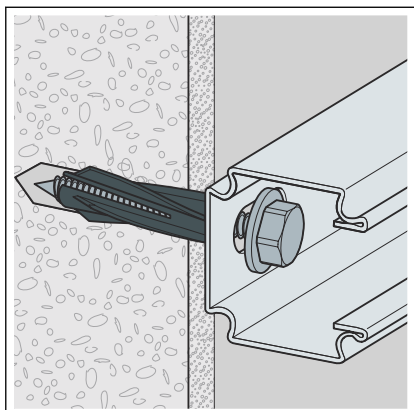
3.2.2 A fal- és padlósín felhelyezése

Falra szerelés speciális építőanyagoknál

Az alábbiakban felsorolunk különféle speciális rögzítőelemeket a különböző építőanyagokhoz.

Pórusbeton

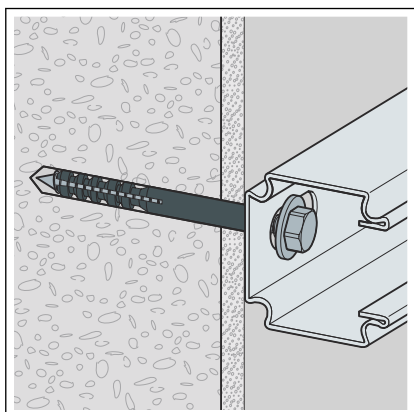
Fischer pórusbeton tipli GB 10 Fischer biztonsági csavarokkal 7 x 75



26. ábra: Pórusbeton tipli

Perforált téglá

Fischer kerettipli S 10 H 100 RSS Fischer biztonsági csavarral 7 x 105

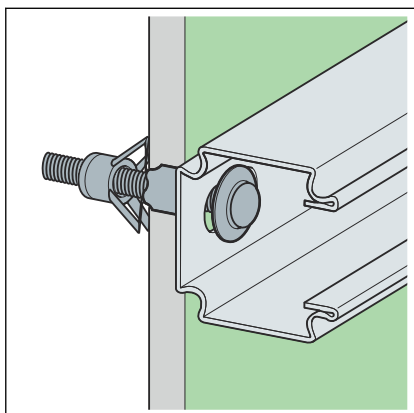


27. ábra: Kerettipli

Üreges építőanyag rögzítők

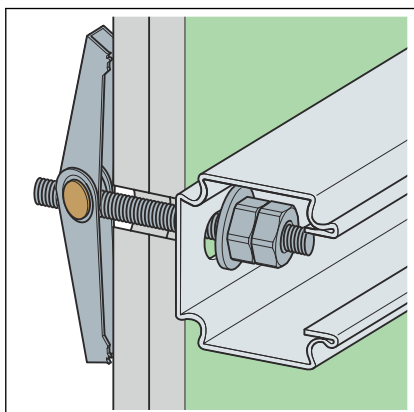
(gipszkarton, üreges falazat stb.)

Fischer üreges építőanyag fém tipli HM 6 x 52 S



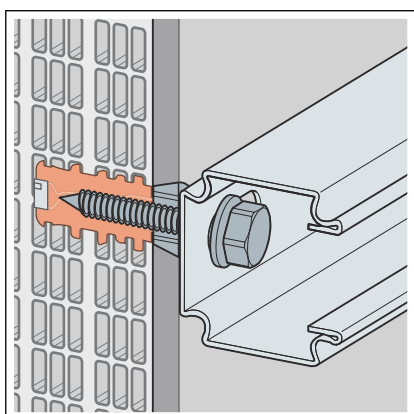
28. ábra: Üreges építőanyag fém tipli

Fischer billenőtípli KD 8



29. ábra: Billenőtípli

Fischer injektáló horgony FIM-8N

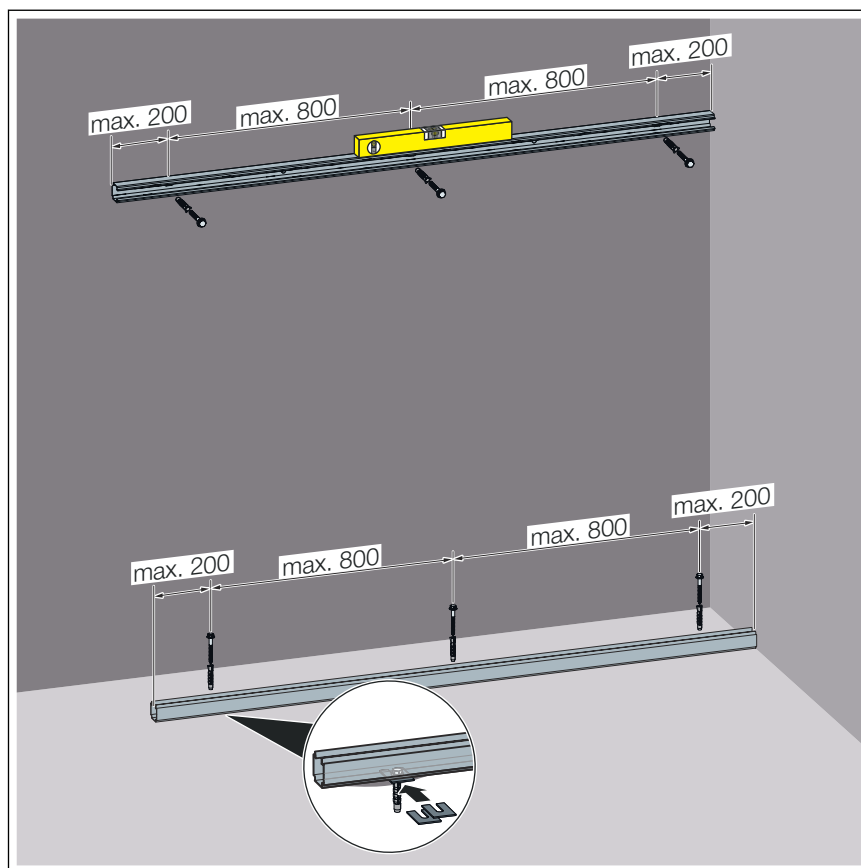


30. ábra: Injektáló horgony

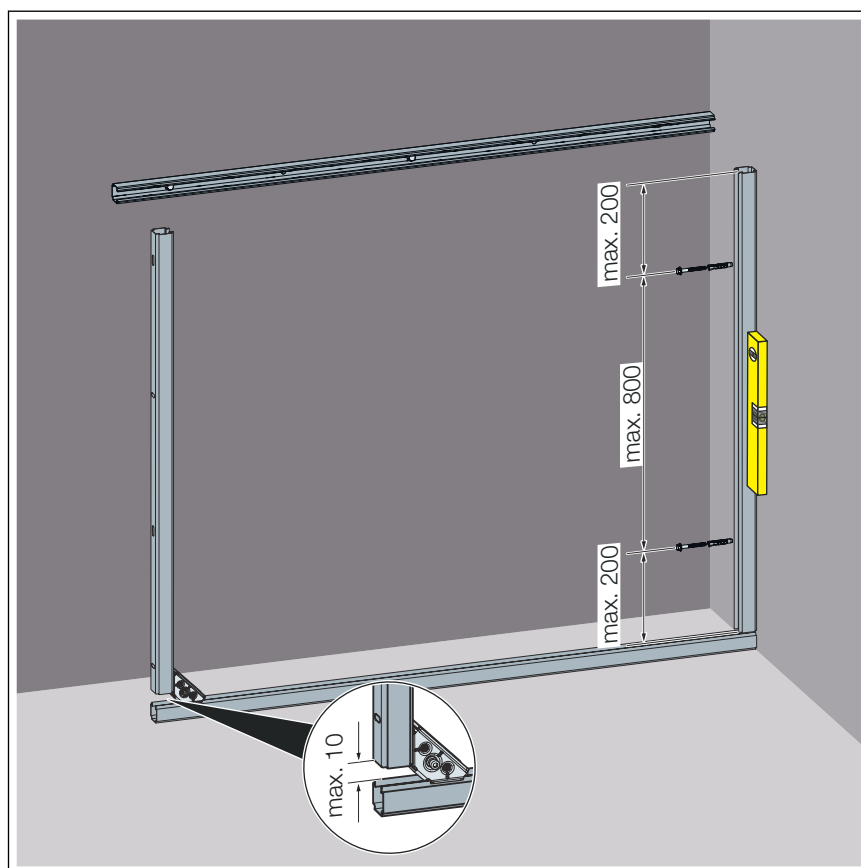
A fal- és padlósín felhelyezése



A Prevista Dry Plus sínek 30 cm-enként gyárilag hosszlyukakkal rendelkeznek.



31. ábra: A sínrögztés méretei



32. ábra: A sínrögztés méretei

Előfeltételek:

- A sín vége és az első rögzítés közötti távolság legfeljebb 200 mm.
- Két rögzítés között a távolság legfeljebb 800 mm.
- Helyezze el a síneket a mellékelt rögzítőanyagokkal közvetlenül az épületszerkezetre. A sín nyitott oldalát úgy állítsa be, hogy az az épületszerkezettel ellentétes irányba mutasson.
- Egyenetlen falak vagy padlóburkolatok esetén használja a mellékelt kiegyenlítőlapokat.

A kiegyenlítőlapokat a rögzítési pont alá tolja be. A kiegyenlítőlapok számát az egyenatlenség magasságához igazítsa.

Akadálymentesített szerelés

Akadálymentesített szerelés esetén helyezzen a falra kiegészítő síneket. Ennek a szerelési változatnak a jellegzetességeihez lásd még: ☞ „Akadálymentesített szerelés” a(z) 9. oldalon.

- Rögzítsen egy kiegészítő sínt kb. 37 cm-rel a kész padló felső síkjára fölé.
- Az akadálymentes szerelés változatától függően helyezzen el egy további falisínt az első felett 700 mm-rel.

3.2.3 A sínösszekötő szerelése

- A felépítés előtt és közben ügyeljen az elülső sín beállítására.
- Azokat a síneket, amelyek közé később modul beszerelését tervezik, a nyitott oldalukkal egymás felé kell elhelyezni.
- A zárótagokat csak nyitott sínoldalakon használja.
- A különböző szerelési változatok esetén vegye figyelembe az összekötő idomok minimális számára vonatkozó információkat. A részletesebb információkat lásd: ☞ fejezet 3.1.2 „A beépítés szabályai” a(z) 23. oldalon fejezet.

Szerelés különböző szögek esetén

- A hosszú sínoldalt csak akkor kell felszerelni, ha két sín összekötésénél a szög $\neq 90^\circ$.
- 45°-os sarokbeépítéseknél az összekötő idom hosszú és egyik rövid oldalát kell elhelyezni a sínekre.
- Az összes többi beépítési szögnél, pl. tetőszerkezetek esetén, mindig egy sínösszekötőt kell elhelyezni a hosszú oldalával. Csukló segítségével kösse össze egymással a két sínösszekötőt.

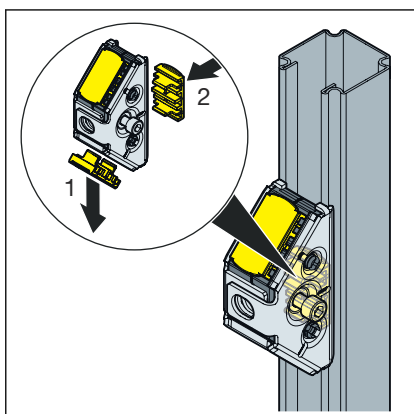
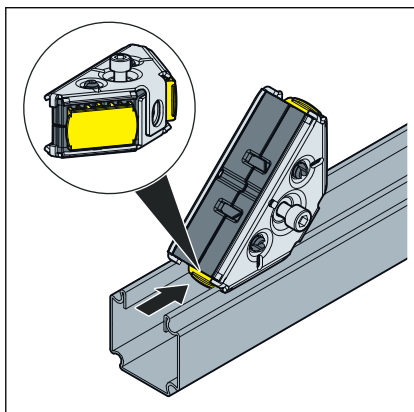
Szerelés nyitott sínoldalra

INFORMÁCIÓ! A sárga zárótagok gyárilag előre fel vannak szerelve a Prevista Dry Plus összekötő idomok rövid oldalaira. A zárótagok megakadályozzák, hogy a szerelősín összenyomódjon a rögzítési ponton a csavar meghúzásakor.

■ Ha a sínösszekötő hosszú oldalát kell a nyitott sínoldalra felszerelni, akkor egy zárótagot át kell helyezni az egyik rövid oldalról a hosszú oldalra.

■ Helyezze fel a Prevista Dry Plus összekötő idomot a zárótaggal a nyitott sínoldalra.

□ A sínösszekötő hallhatóan a helyére kattann.



■ Húzza le a zárótagot az egyik rövid oldalról.

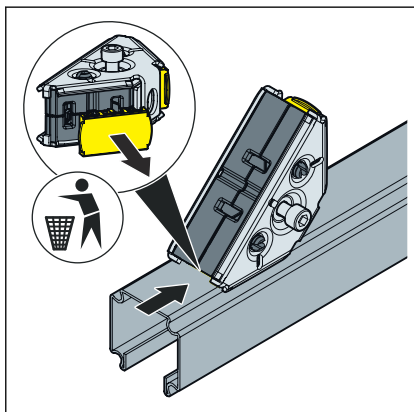
Helyezze a zárótagot az összekötő idom hosszú oldalán az erre a célra szolgáló lyukakba és nyomja rá.

■ Helyezze fel a Prevista Dry Plus összekötő idomot a zárótaggal a nyitott sínoldalra.

□ A sínösszekötő hallhatóan a helyére kattann.

■ Mozgassa a sínösszekötőt a sínen a kívánt pozícióba, és húzza meg a rögzítőcsavart a mellékelt imbuszkulccsal.

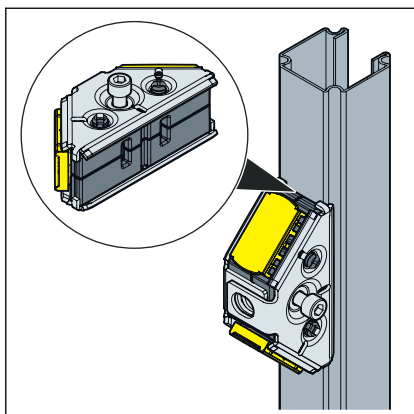
Szerelés zárt sínoldalra



■ Távolítsa el és ártalmatlanítsa a zárótagot.

■ Helyezze fel a Prevista Dry Plus összekötő idomot a zárt sínoldalra.

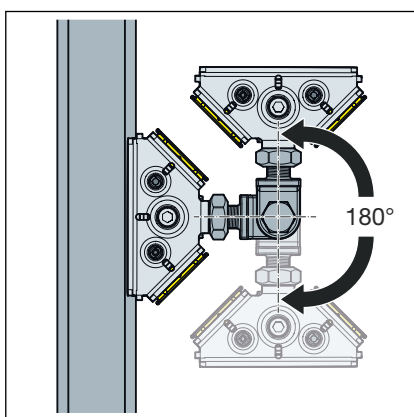
□ A sínösszekötő hallhatóan a helyére kattann.



- Győződjön meg róla, hogy nem található zárótag az összekötő idom hosszú oldalán.
- Helyezze fel a Prevista Dry Plus összekötő idomot a zárt sínoldalra.
 - A sínösszekötő hallhatóan a helyére kattan.
- Mozgassa a sínösszekötőt a sínen a kívánt pozícióba, és húzza meg a rögzítőcsavart a mellékelt imbuszkulccsal.

Összekötés Prevista Dry Plus csuklóval

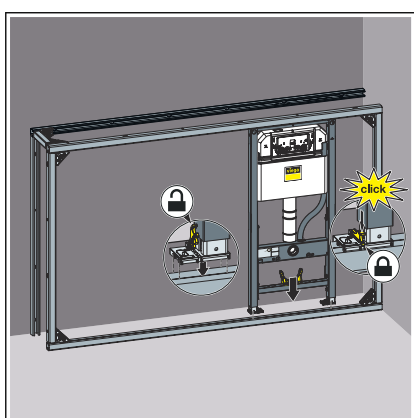
A csuklóval maximum 180°-os szögig hozhatók létre összekötések.



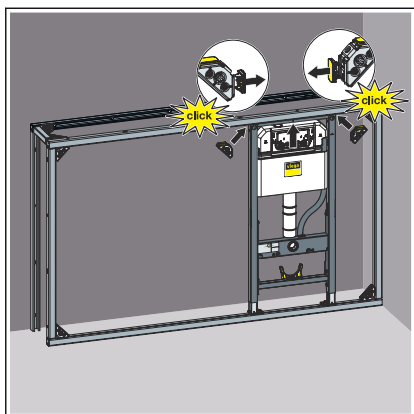
- A menetek segítségével csavarozza fel a csuklót egy-egy sínösszekötőre.
- Helyezzen fel egy sínösszekötőt a hosszú oldalával a sínre.
- Helyezze fel a második sínösszekötőt a másik sínre.
 - A sín lehet még szabad vagy már rögzített is.
- Tolja a sínösszekötőket a kívánt pozícióba.
- Húzza meg a csavarokat a sínösszekötőkön és rögzítse a csuklót az adott pozícióban a mellékelt imbuszkulccsal.

3.2.4 Befejező munkálatok

Elemek felszerelése

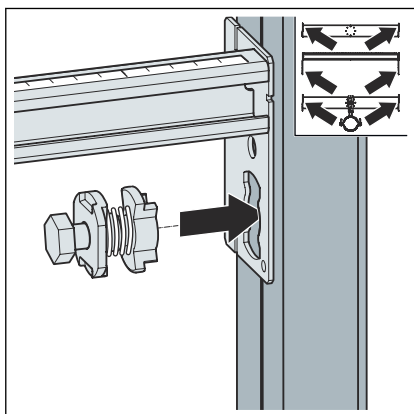


- Pozicionálja az elemet a padlósínen.
- Rögzítse a lábakat a kapcsokkal a padlósínre.
- Állítsa be az elem magasságát a lábakkal.

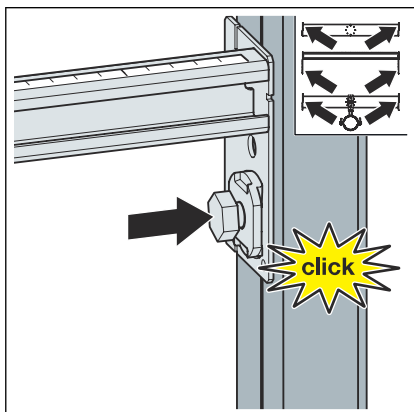


- Rögzítse az elemet a Prevista Dry Plus sínösszekötőkkel.

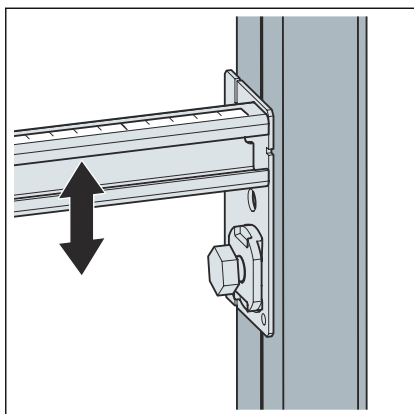
Modulok felszerelése



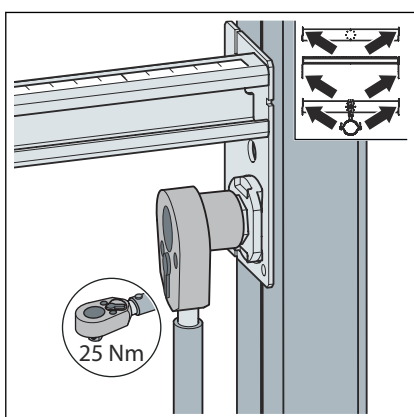
- Rögzítse a modult a csúszóblokkokkal a nyitott szerelősínen.
Dugja be a csúszóblokkot a modul nyílásába.



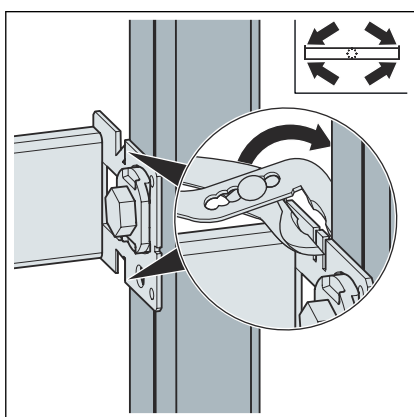
- Nyomja be a csúszóblokkot, amíg az bepattan.



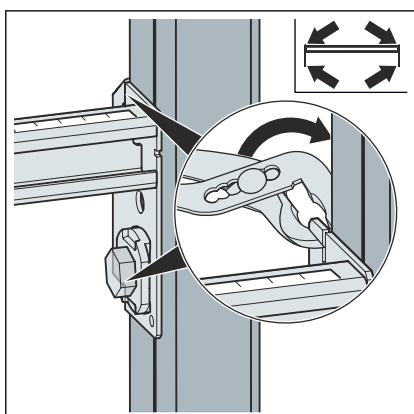
► Állítsa be a sínek magasságát.



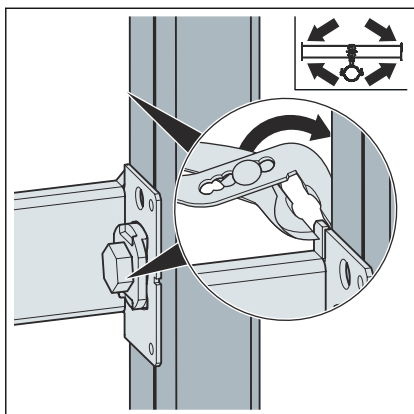
► Rögzítse a csúszóblokkot.



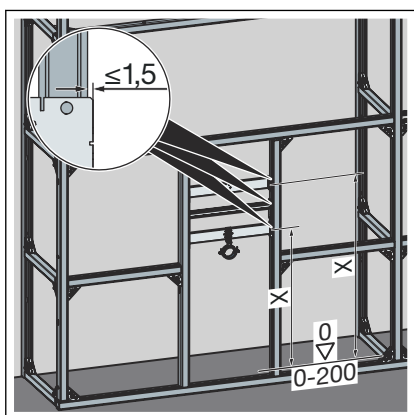
► Hajlítsa ki oldalra a sínek fémgerinceit.



► Hajlítsa ki oldalra a szerelvénytartó fémgerinceit.



- Hajlítsa ki oldalra a sín fémgerinceit a lefolyóív számára.



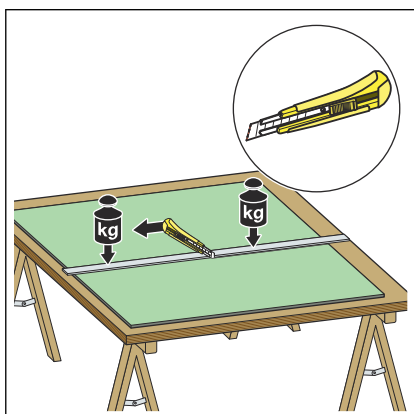
- Állítsa be a modul magasságát a vizes berendezési tárgy gyártójának utasításai szerint.
- A tartók túlnyúlása a sínekhez képest legfeljebb 1,5 mm.



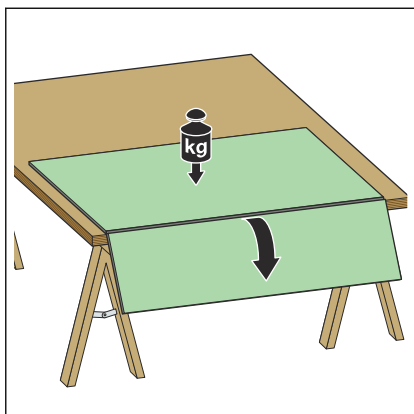
Az egyes modulokra és szerelésükre vonatkozó bővebb információk az adott modell szerelési útmutatójában található.

A burkolat megmunkálása és felhelyezése

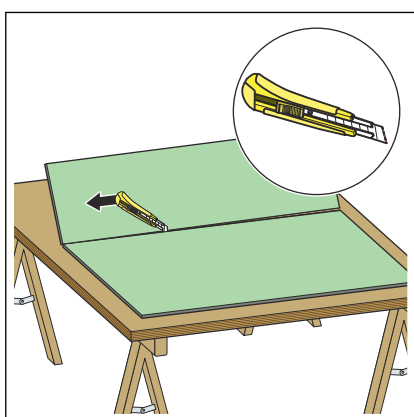
Gipszkarton burkolólapok előkészítése



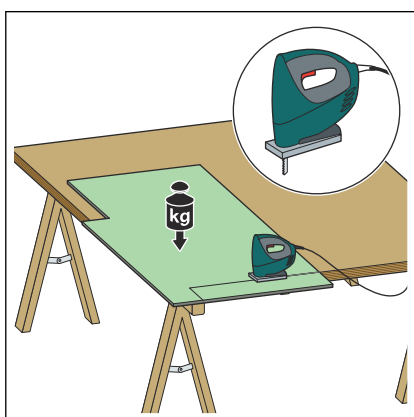
- Gipszkarton késsel vágja le a kartont az elülső oldalon.



► Törje el a gipszkarton lemezt a vágás mentén.

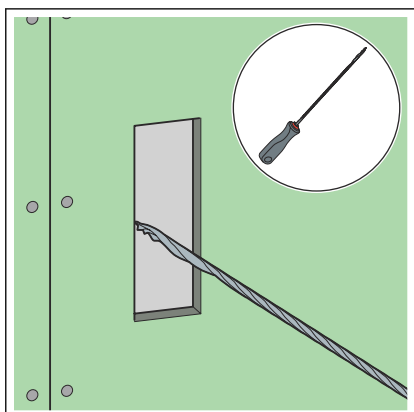


► Vágja át a kartont a hátoldalon.

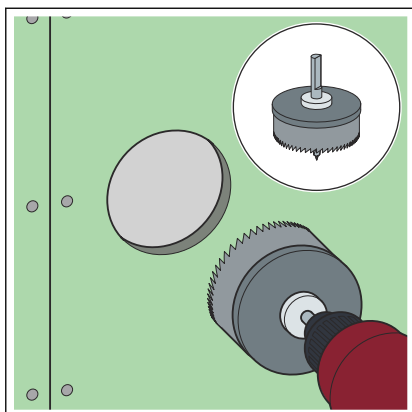


► Fűrészelve ki a szükséges nyersdarabokat.

INFORMÁCIÓ! Fűrészszel különösen tiszta vágásokat lehet elérni.

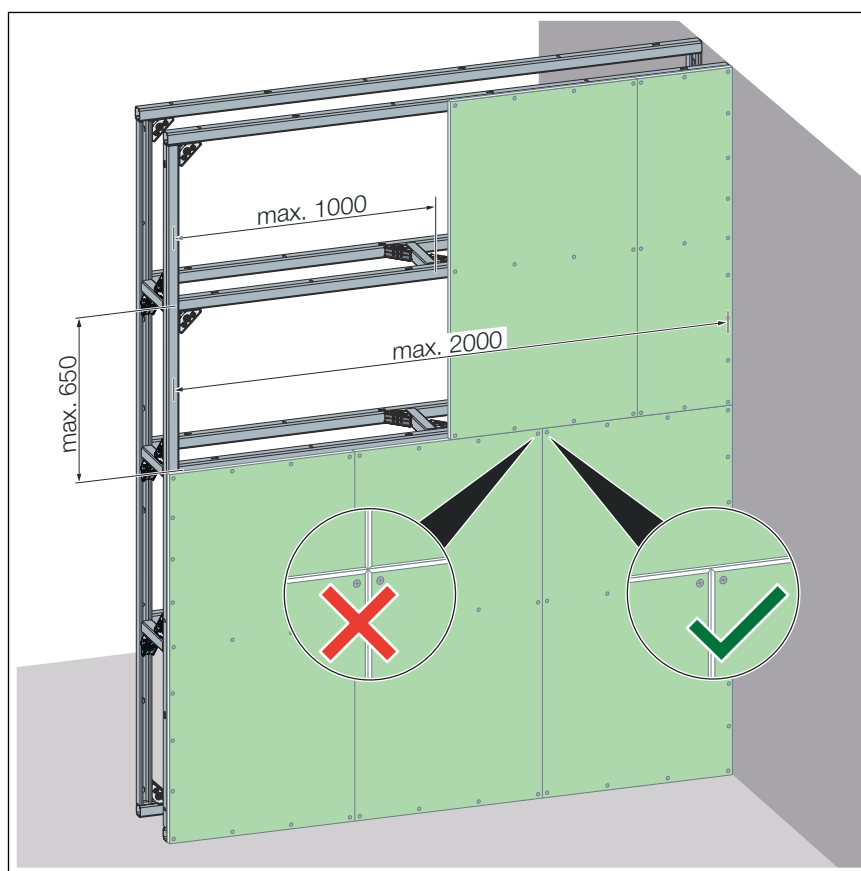


► Vágjon ki mélyedéseket kézi vagy elektromos szűrőfűrészszel.



- A csőátvezetéseket üreges falú fúrókoronával, nagyobb átmérőnél szűrőfűrészsel készítse el.

Gipszkarton burkolólapok



- Végezze el a burkolást a megfelelő gipszkarton burkolólapokkal (18 mm).

Ügyeljen arra, hogy a csatlakozóélek ne találkozzanak.

- Tömítse le a fugákat és az illesztéseket megfelelő glettelő masz-szával.

MuroLive!

INFORMÁCIÓ! A gipszkarton burkolólapok alternatívái a Murodesign GmbH MuroLive! burkolólapjai. A műanyag lapok szállítása méretpontosan történik.

- Pattintsa rá a MuroLive! burkolólapokat az előrefelé nyitott Prevista Dry Plus sínekre.

3.3 Ártalmatlanítás

A terméket és a csomagolást a mindenkori anyagcsoportok (pl. papír, fém, műanyag, nemvasfémek) szerint kell szétválogatni és a hatályos országos jogalkotás értelmében ártalmatlanítani.



Viega Kereskedelmi Kft.

info@viega.hu

viega.hu

HU • 2022-08 • VPN200255

