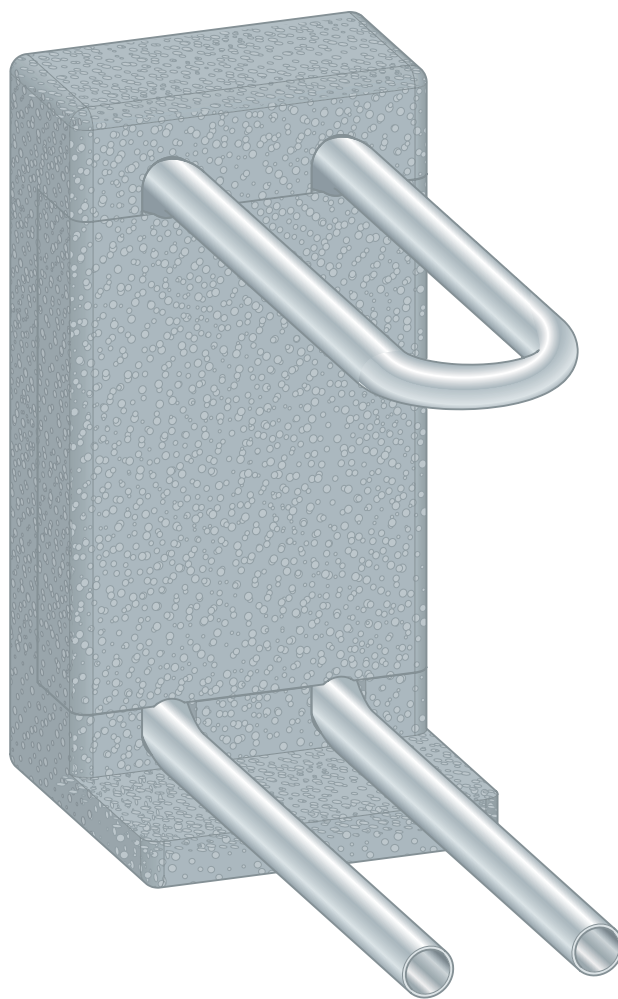


Használati útmutató

Fűtőtest-csatlakozó blokk



falból kiálló fűtőtest-csatlakozóhoz

Modell
1097.6

Gyártási évtől
1998.01

viega

Tartalomjegyzék

1	A használati utasításról	3
	1.1 Célcsoportok	3
	1.2 Megjegyzések jelölése	3
	1.3 Megjegyzés a nyelvváltozattal kapcsolatosan	4
2	Termékinformáció	5
	2.1 Rendeltetésszerű használat	5
	2.2 Termékleírás	5
	2.2.1 Áttekintés	5
	2.2.2 Tartozékok	6
3	Kezelés	9
	3.1 Szállítás	9
	3.2 Szerelési információk	9
	3.2.1 Szerelési tudnivalók	9
	3.3 Szerelés	10
	3.3.1 A fűtőtest-csatlakozó szerelése	10
	3.4 Ártalmatlanítás	13

1 A használati utasításról

A dokumentumra szerzői jogok vonatkoznak, további információkat a viega.com/legal webhelyen találhat.

1.1 Célcsoportok

Az utasításban található információk fűtés- és vízvezeték szerelők, ill. képzett szakemberek számára szólnak.

A fent megnevezett képzettséggel, ill. képesítéssel nem rendelkező személyek számára a termék szerelése, telepítése és adott esetben karbantartása nem megengedett. Ez a korlátozás nem vonatkozik a lehetséges kezelési tudnivalókra.

A Viega termékek beszerelését a technika általánosan elismert szabályai és a Viega használati utasítások szerint kell végezni.

1.2 Megjegyzések jelölése

A figyelmeztető és a tájékoztató szövegek a további szövegektől elkülönítve, megfelelő piktogramokkal vannak megjelölve.



VESZÉLY!

Lehetséges életveszélyes sérülésekre figyelmeztet.



FIGYELEM!

Lehetséges súlyos sérülésekre figyelmeztet.



VIGYÁZAT!

Lehetséges sérülésekre figyelmeztet.



MEGJEGYZÉS!

Lehetséges anyagi károkra figyelmeztet.



Kiegészítő megjegyzések és tippek.

1.3 Megjegyzés a nyelvvaltozattal kapcsolatosan

A használati utasítás fontos információkat tartalmaz a termék, ill. rendszer kiválasztásához, a szereléshez és az üzembe helyezéshez, valamint a rendeltetésszerű használathoz, és amennyiben szükséges, a karbantartáshoz. Ezek, a termékekkel, azok tulajdonságaival és alkalmazástechnikáival kapcsolatos információk a jelenleg hatályos európai (pl. EN) és/vagy németországi (pl. DIN/DVGW) szabványokon alapulnak.

A szöveg némely szakasza az európai/németországi műszaki előírásokra utalhat. Egyéb országok számára, amennyiben ott megfelelő követelmények nem érhetők el, ezek az előírások ajánlásként szolgálnak. Az ide vonatkozó nemzeti törvények, normák, előírások, szabványok, valamint egyéb műszaki előírások a németországi/európai irányelvekkel, valamint jelen utasítással szemben előnyben részesítendőek: Az itt ismertetett információk nem kötelező jellegűek más országok és régiók számára és, ahogyan arra már utaltunk, csak támpontként szolgálnak.

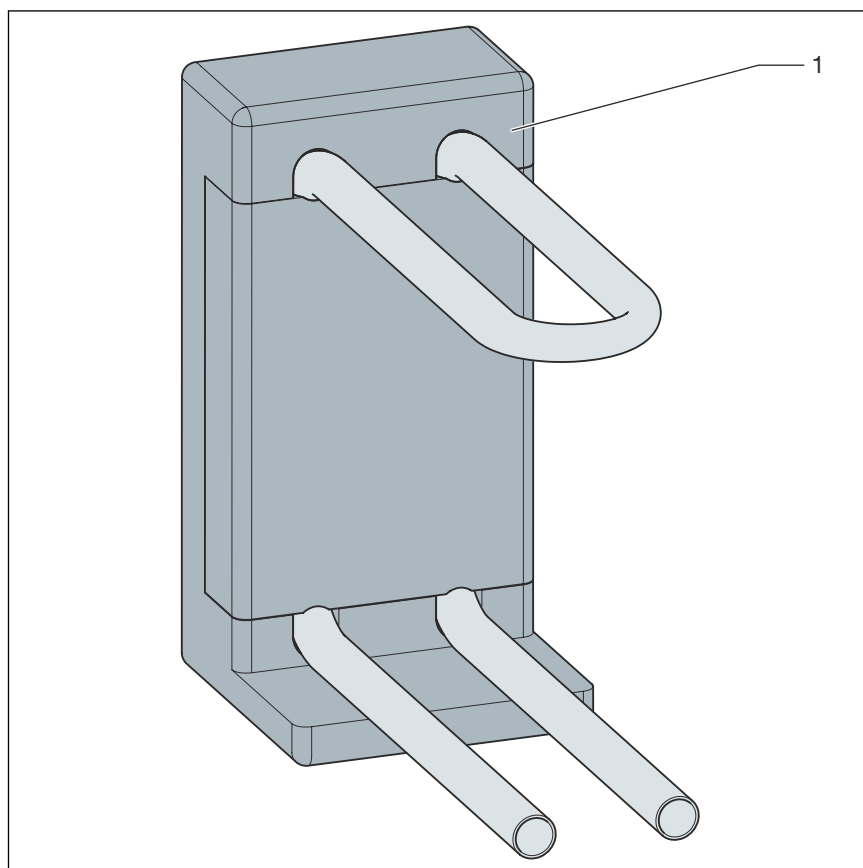
2 Termékinformáció

2.1 Rendeltetés szerű használat

A fűtőtest-csatlakozó blokk fűtőtest csatlakoztatására szolgál.

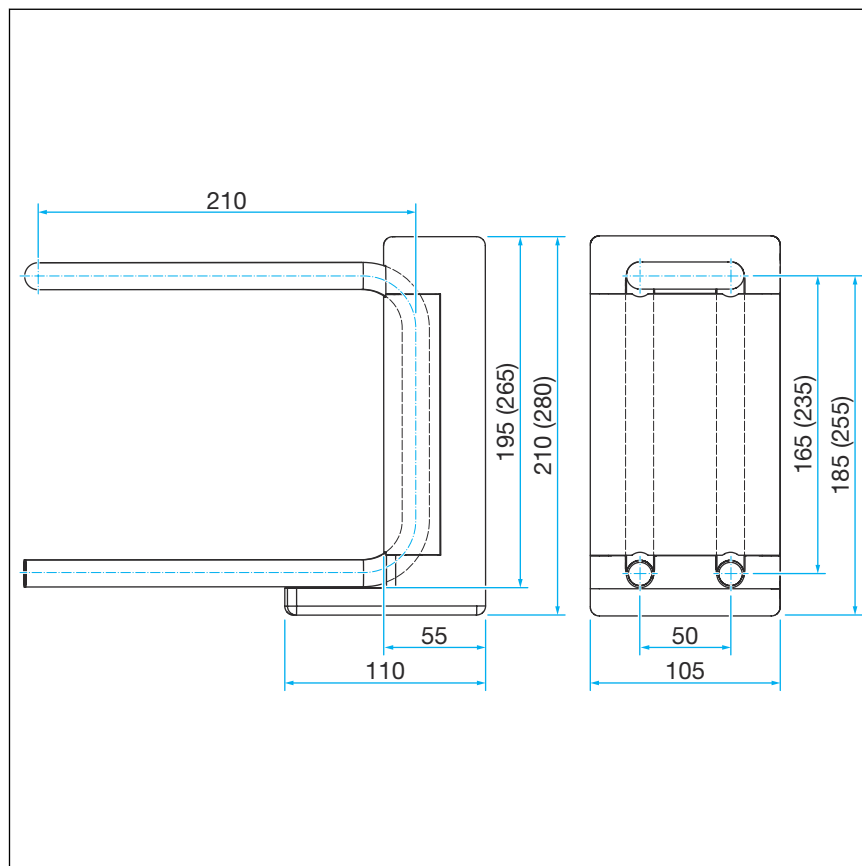
2.2 Termékleírás

2.2.1 Áttekintés



1 Csatlakozóblokk

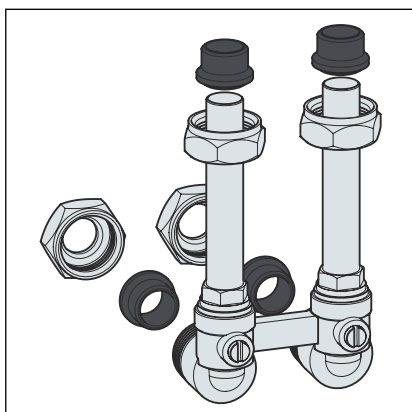
Beépítési méretek



1. ábra: Beépítési méretek

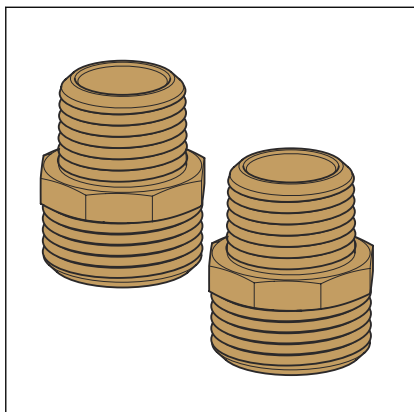
2.2.2 Tartozékok

Szükséges tartozékok

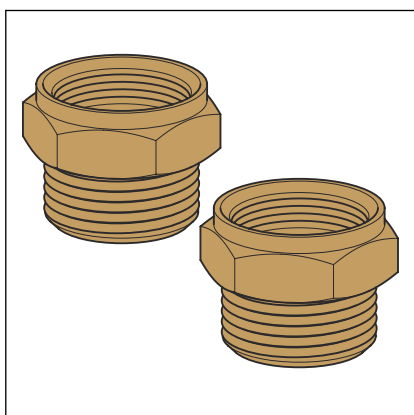


2. ábra: 1097.7 modellű fűtőtest-csatlakozó készlet

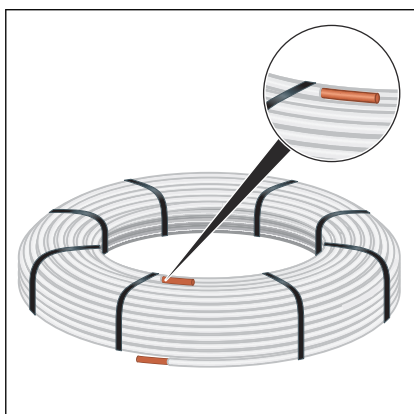
Opcionális tartozékok



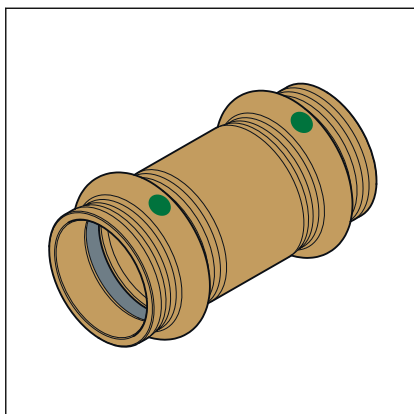
3. ábra: 1022.6 modellű adapterkészlet



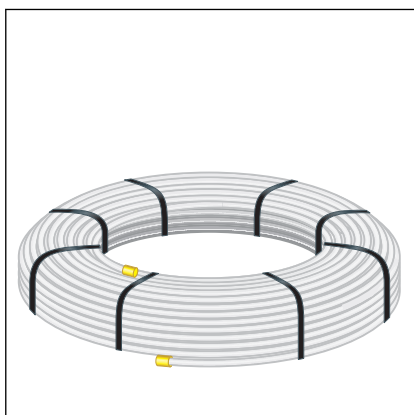
4. ábra: 1022.7 modellű adapterkészlet



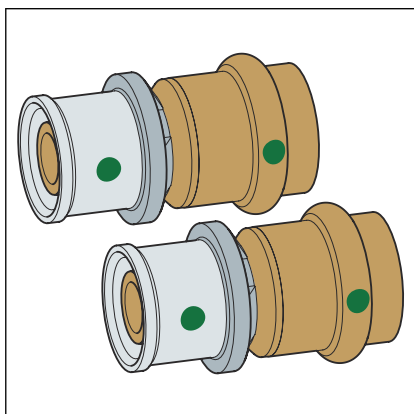
5. ábra: Vörösrézcső tekercs



6. ábra: 2215 modellű présidom



7. ábra: 2102 modellű Sanfix Fosta cső



8. ábra: 5313P modellű átmeneti idom

3 Kezelés

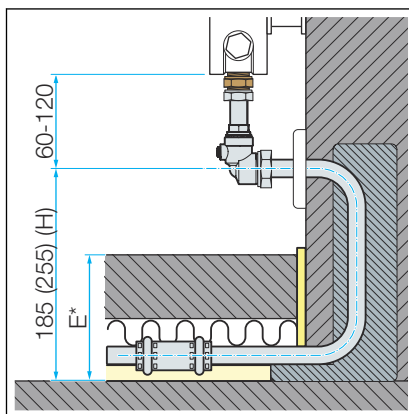
3.1 Szállítás



Az alkatrészeket csak közvetlenül a felhasználás előtt vegye ki a csomagolásból.

3.2 Szerelési információk

3.2.1 Szerelési tudnivalók



9. ábra: Beépítési méretek

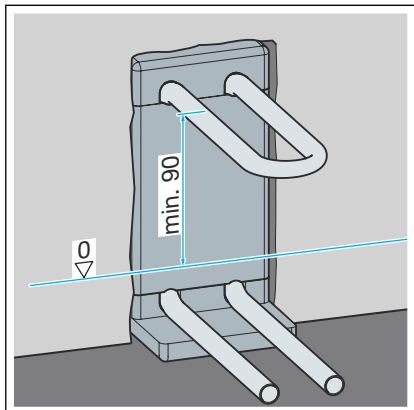
A betonfedél felső síkjának (H) beépítési mérete. A csatlakozódoboz a falba van beépítve, vörösréz csővel (Profipress Therm) vagy PE-Xc csővel (Sanfix Fosta) van csatlakoztatva, és az esztrichszerkezetbe (E) egy Viega PUR hőszigetelő lemezre van helyezve.



(E) > 90 mm esztrichszerkezet esetén a 255 mm csatlakozási magasságú csatlakozóblokkot kell használni.

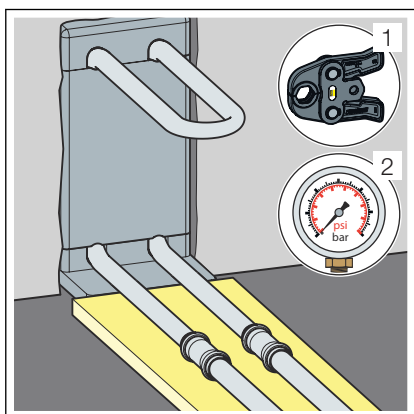
3.3 Szerelés

3.3.1 A fűtőtest-csatlakozó szerelése

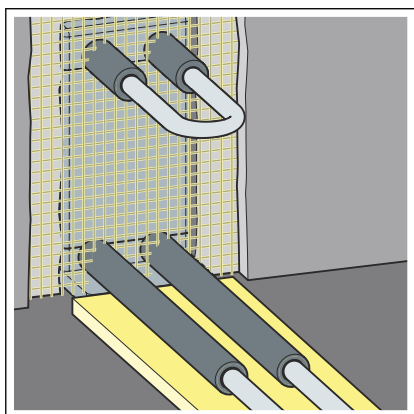


- A csatlakozóblokkot a falba kell beépíteni (F = a kész padló felső síkja).

Vegye figyelembe a fűtőtest gyártójának az információit.

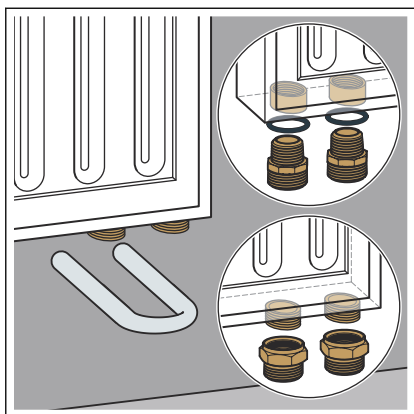


- Csatlakoztassa a csatlakozóblokkot és végezze el a szivárgásvizsgálatot.



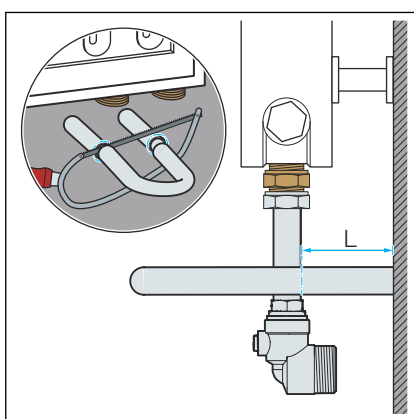
- A szabad csöveket és a présidomokat óvja a külső behatásoktól.
- A fali nyílásokat szövetpárnákkal tisztítsa meg.

Ezután végezzen el minden további munkálatot (pl. vakolási, esztrich készítmény, csempézési és festési munkákat).

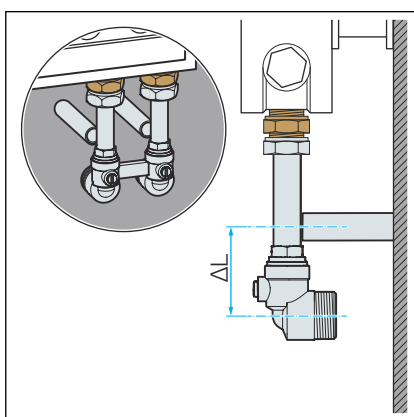


- Szerelje fel a fűtőtestet.

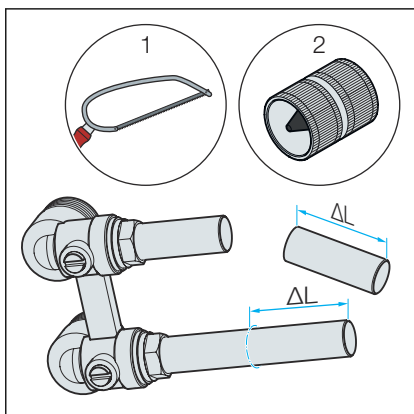
INFORMÁCIÓ! A csatlakozóidomok szereléséhez megfelelő adapterkészletek (a fűtőtesthez való, belső vagy külső menettel) szükségesek.



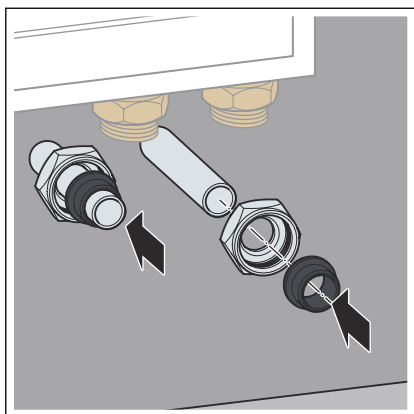
- A csatlakozóvezetéseket vágja méretre az L hosszúsághoz.



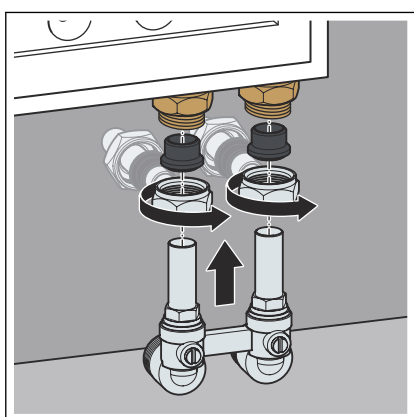
- Dugja be a csatlakozóidomot a fűtőtestbe, és mérje le a ΔL hosszeltérést.



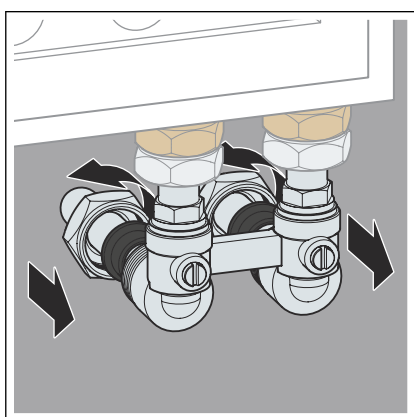
- A ΔL hosszeltérést mérje fel a csatlakozóidomra.
- A csatlakozóidomot egy finomfogazású fémfűrészszel vágja méretre.
- Végül kívül és belül is sorjázza le.



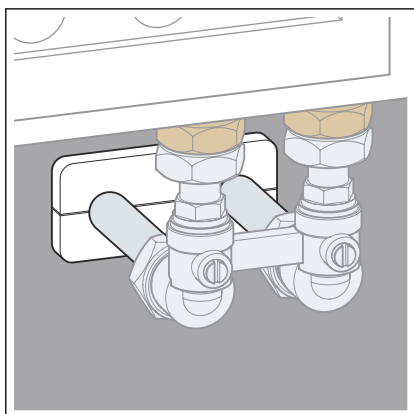
- A csatlakozó-csavarzatot dugja be a csatlakozóblokk csővégébe.



- A csatlakozóídomot csatlakoztassa a fűtőtesthez.



- A csatlakozóídomot csatlakoztassa a csatlakozóblokkhoz.



- A csatlakozóídomot húzza meg szorosra és helyezze fel a rozettát.
- A berendezés feltöltése és üzembe helyezése után szemrevételezéssel ellenőrizze az összes csavarzatot.

3.4 Ártalmatlanítás

A terméket és a csomagolást a mindenkori anyagcsoportok (pl. papír, fém, műanyag, nemvasfémek) szerint kell szétválogatni és a hatályos országos jogalkotás értelmében ártalmatlanítani.



Viega Kereskedelmi Kft.

info@viega.hu

viega.hu

HU • 2024-05 • VPN200476

