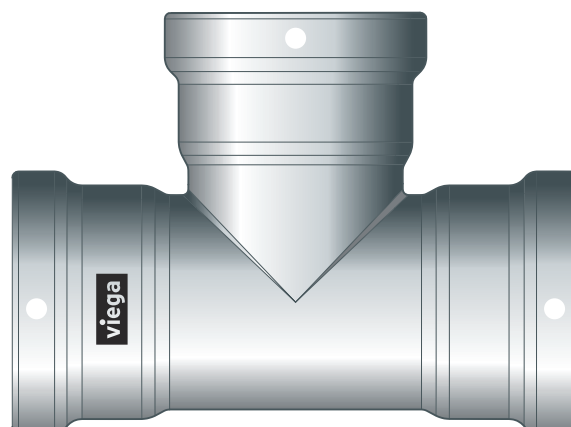


Használati útmutató

Megapress S XL



Ötvözetlen acélból készült présidomrendszer vastagfalú acélcsövekhez

Rendszer
Megapress S XL

Gyártási évtől
2017.10

viega

Tartalomjegyzék

1	A használati utasításról	3
	1.1 Célcsoportok	3
	1.2 Megjegyzések jelölése	3
	1.3 Megjegyzés a nyelvváltozattal kapcsolatosan	4
2	Termékinformáció	5
	2.1 Szabványok és szabálygyűjtemények	5
	2.2 Rendeltetésszerű használat	7
	2.2.1 Alkalmazási területek	8
	2.2.2 Közégek	8
	2.3 Termékleírás	8
	2.3.1 Áttekintés	8
	2.3.2 Csövek	9
	2.3.3 Présidomok	15
	2.3.4 Tömítőelemek	15
	2.3.5 Műszaki adatok	16
	2.3.6 Jelölések az alkatrészekon	17
	2.4 Használati információk	17
	2.4.1 Korrózió	17
3	Kezelés	18
	3.1 Szállítás	18
	3.2 Tárolás	18
	3.3 Szerelési információk	18
	3.3.1 Szerelési tudnivalók	18
	3.3.2 Potenciálkiegyenlítés	24
	3.3.3 Helyigény és távolságok	24
	3.3.4 Szükséges szerszám	27
	3.4 Szerelés	28
	3.4.1 Tömítőelem cseréje	29
	3.4.2 A csövek méretre vágása	30
	3.4.3 Csövek sorjátlanítása	30
	3.4.4 Idom préselése	31
	3.4.5 Karimás kötések	33
	3.4.6 Tömörség-ellenőrzés	40
	3.5 Ártalmatlanítás	41

1 A használati utasításról

A dokumentumra szerzői jogok vonatkoznak, további információkat a viega.com/legal webhelyen találhat.

1.1 Célcsoportok

Az utasításban található információk fűtés- és vízvezeték szerelők, ill. képzett szakemberek számára szólnak.

A fent megnevezett képzettséggel, ill. képesítéssel nem rendelkező személyek számára a termék szerelése, telepítése és adott esetben karbantartása nem megengedett. Ez a korlátozás nem vonatkozik a lehetséges kezelési tudnivalókra.

A Viega termékek beszerelését a technika általánosan elismert szabályai és a Viega használati utasítások szerint kell végezni.

1.2 Megjegyzések jelölése

A figyelmeztető és a tájékoztató szövegek a további szövegektől elkülönítve, megfelelő piktogramokkal vannak megjelölve.



VESZÉLY!

Lehetséges életveszélyes sérülésekre figyelmeztet.



FIGYELEM!

Lehetséges súlyos sérülésekre figyelmeztet.



VIGYÁZAT!

Lehetséges sérülésekre figyelmeztet.



MEGJEGYZÉS!

Lehetséges anyagi károkra figyelmeztet.



Kiegészítő megjegyzések és tippek.

1.3 Megjegyzés a nyelvvaltozattal kapcsolatosan

A használati utasítás fontos információkat tartalmaz a termék, ill. rendszer kiválasztásához, a szereléshez és az üzembe helyezéshez, valamint a rendeltetésszerű használathoz, és amennyiben szükséges, a karbantartáshoz. Ezek, a termékekkel, azok tulajdonságaival és alkalmazástechnikáival kapcsolatos információk a jelenleg hatályos európai (pl. EN) és/vagy németországi (pl. DIN/DVGW) szabványokon alapulnak.

A szöveg némely szakasza az európai/németországi műszaki előírásokra utalhat. Egyéb országok számára, amennyiben ott megfelelő követelmények nem érhetőek el, ezek az előírások ajánlásként szolgálnak. Az ide vonatkozó nemzeti törvények, normák, előírások, szabványok, valamint egyéb műszaki előírások a németországi/európai irányelvekkel, valamint jelen utasítással szemben előnyben részesítendőek: Az itt ismertetett információk nem kötelező jellegűek más országok és régiók számára és, ahogyan arra már utaltunk, csak támpontként szolgálnak.

2 Termékinformáció



Ez a használati utasítás videókat tartalmaz

Néhány szerelési lépést és műveletet az itt ismertetettől eltérő csővezetékrendszeren mutatjuk be példaként, de ennél is ugyanúgy érvényes.

2.1 Szabványok és szabálygyűjtemények

Az alábbi szabványok és szabálygyűjtemények Németországra és Európára érvényesek. Az egyes országok országos szabályozásai megtalálhatók az adott ország webhelyén, amely elérhető a viega.hu/szabvanyok oldalon.

Szabálygyűjtemények a következő szakaszból: Alkalmazási területek

Hatály / tudnivaló	A Németországban érvényes szabálygyűjtemény
Nem alkalmazható éghető gázoknál	DVGW G 260
Tűzoltó berendezések tervezése, létesítése, üzemeltetése és fenntartása	DIN 14462

Szabálygyűjtemények a következő szakaszból: Közegek

Hatály / tudnivaló	A Németországban érvényes szabálygyűjtemény
Alkalmasság fűtővízhez szivattyús melegvíz-fűtési rendszerekben	VDI-Richtlinie 2035, 1. lap és 2. lap

Szabálygyűjtemények a következő szakaszból: Csövek

Hatály / tudnivaló	A Németországban érvényes szabálygyűjtemény
Csőtípusok és csősorozatok megkülönböztetése	DIN EN 10255
Acélcsővekre vonatkozó követelmények - menetvágásra alkalmas minőségű acélcsővek	DIN EN 10220
Acélcsővekre vonatkozó követelmények - menetvágásra alkalmas minőségű acélcsővek	DIN EN 10216-1
Acélcsővekre vonatkozó követelmények - menetvágásra alkalmas minőségű acélcsővek	DIN EN 10217-1
Külső védőrétegek (horganyzás) acélcsővekhez	DIN EN 10240
Csőbilincsek rögzítési távolsága	VdS CEA 4001

Szabálygyűjtemények a következő szakaszból: Tömítőelemek

Hatály / tudnivaló	A Németországban érvényes szabálygyűjtemény
Az FKM tömítőelem alkalmazási területe ■ fűtés	DIN EN 12828

Szabálygyűjtemények a következő szakaszból: Tárolás

Hatály / tudnivaló	A Németországban érvényes szabálygyűjtemény
Anyagok tárolására vonatkozó követelmények	DIN EN 806-4, 4.2 fejezet

Szabálygyűjtemények a következő szakaszból: Szerelési tudnivalók

Hatály / tudnivaló	A Németországban érvényes szabálygyűjtemény
Tűzoltó- és sprinkler rendszerekre vonatkozó követelmények	VdS-Anerkennung G 414021
Megengedett nyomások, névleges átmérők és alkalmazási területek	VdS 2100-26-2: 2012-04, A. 1 táblázat
Konzolok távolsága Tűzveszélyességi osztályok	VdS CEA 4001
Minimális csőfalvastagság és maximális csőfalvastagság	CEA 4001, 15.02 táblázat
Külső védőrétegek (horganyzás) acélcsövekhez	DIN EN 10240

Szabályzatok a következő szakaszból: Karimás kötések elkészítése

Hatály / tudnivaló	A Németországban érvényes szabálygyűjtemény
Személyzet képzése karimás kötések szerelésére	VDI-Richtlinie 2290
Meghúzási nyomatékok meghatározása	DIN EN 1591-1

Szabálygyűjtemények a következő szakaszból: Tömörség-ellenőrzés

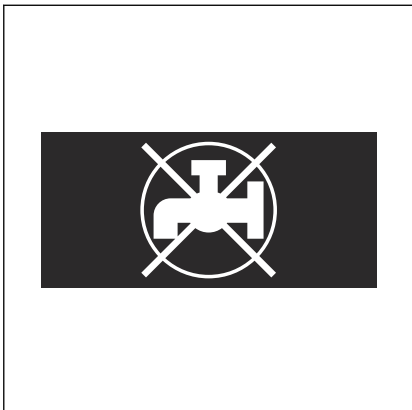
Hatály / tudnivaló	A Németországban érvényes szabálygyűjtemény
Vizsgálat kész, de még el nem takart rendszeren	DIN EN 806-4
Vízszelések tömörség-ellenőrzése	ZVSHK-Merkblatt: "Dichtheitsprüfungen von Trinkwasserinstallationen mit Druckluft, Inertgas oder Wasser"
Nyomáspróba sprinkler rendszerekben	VdS CEA 4001, 17. fejezet
Töltő- és pótvízre vonatkozó követelmények	VDI 2035

2.2 Rendeltetészerű használat



Egyeztesse a rendszer itt ismertetett alkalmazási területektől, ill. közegektől eltérő használatát a Viega vállalattal.

2.2.1 Alkalmazási területek



1. ábra: „Ivóvízhez nem”

A rendszer ipari, fűtő- és hűtőrendszerekben alkalmazható. Ezenkívül a hegesztett kötések, valamint a menetes és a kuplungos kötések helyettesítésére szolgál új rendszerek és javítások esetén. Nem alkalmas ivóvízszelvényekben történő használatra. A présidomok ezért fekete, „Ivóvíz használatra nem alkalmas” szimbólummal vannak megjelölve.

A csővezeték rendszer nem használható éghető gázokhoz, lásd ☞ „Szabálygyűjtemények a következő szakaszból: Alkalmazási területek” a(z) 5. oldalon.

A présidomrendszer PN 16 névleges nyomásra tervezték.

Az alkalmazás többek között a következő területeken lehetséges:

- zárt fűtő- és hűtőkörök
- ipari rendszerek
- sprinklerberendezések
- tűzoltó berendezések, lásd ☞ „Szabálygyűjtemények a következő szakaszból: Alkalmazási területek” a(z) 5. oldalon
- sűrített levegős rendszerek
- rendszerek műszaki gázokhoz (kérjük érdeklődjön)

A tömítőelemek alkalmazási területével kapcsolatban itt található tájékoztatás: ☞ fejezet 2.3.4 „Tömítőelemek” a(z) 15. oldalon.

2.2.2 Közegek

A rendszer többek között a következő közegekhez alkalmas:

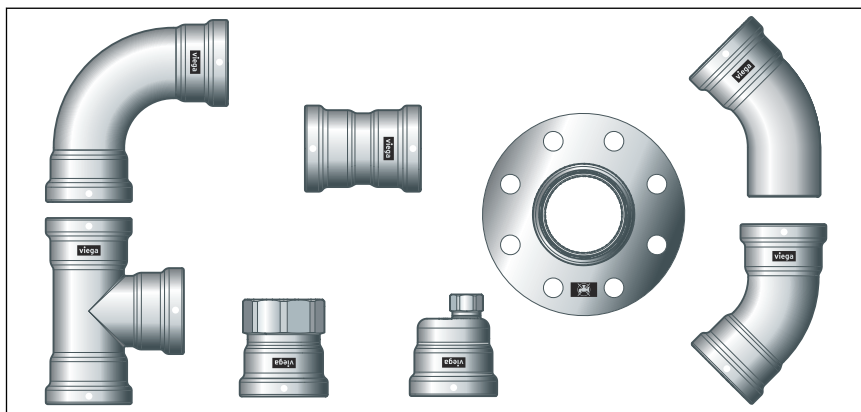
Hatályos irányelvek, lásd ☞ „Szabálygyűjtemények a következő szakaszból: Közegek” a(z) 5. oldalon.

- fűtővíz zárt szivattyús melegvíz-fűtési rendszerek esetén
- sűrített levegő (száraz) a használt tömítőelemek jellemzői szerint
- fagyállószer, max. 50%-os koncentrációjú fagyálló keverékek
- ipari gázok (kérjük érdeklődjön)

2.3 Termékleírás

2.3.1 Áttekintés

A csővezetékrendszer vastag falú acélcsövekhez való présidomokból, valamint a megfelelő prészerszámokból áll.



2. ábra: Megapress S XL présidomok

A rendszerkomponensek a következő méretekben érhetők el:
D2½ (DN65), D3 (DN80), D4 (DN100)

2.3.2 Csövek

A Megapress S XL présidomok a következő, varrat nélküli (S) vagy hosszvarratos, hegesztett (W) acélcsövekhez használhatók:

- fekete
- horganyzott
- ipari lakkozott
- porszórt

Az acélcsöveknek meg kell felelniük a hatályos irányelveknek, lásd ☞ „Szabálygyűjtemények a következő szakaszból: Csövek” a(z) 6. oldalon



Ha a csövön bevonat található, úgy a táblázatokban megnevezett maximális külső átmérők nem haladhatók meg.

Csövek áttekintése – Menetvágásra alkalmas csövek

A szabvány különbséget tesz a H nehéz csősorozat és az M közepes csősorozat, ill. az L, L 1 és L 2 csősorozat között. A különböző csősorozatokba és csőtípusokba varrat nélküli és hosszvarratos, hegesztett csövek tartoznak, lásd ☞ „Szabálygyűjtemények a következő szakaszból: Csövek” a(z) 6. oldalon.

Menetvágásra alkalmas csövek – H nehéz sorozat és M közepes sorozat

Menetméret [col]	Névleges átmérő [DN]	Névleges külső átmérő [mm]	Min. külső átmérő bevo-nattal [mm]	Max. külső átmérő bevo-nattal [mm]	Falvastagság, H nehéz sorozat [mm]	Falvastagság, M közepes sorozat [mm]
2½	65	76,1	75,3	76,6	4,5	3,6
3	80	88,9	88,0	89,5	5,0	4,0
4	100	114,3	113,1	115,0	5,4	4,5

Menetvágásra alkalmas csövek – L csőtípus

Menetméret [col]	Névleges átmérő [DN]	Névleges külső átmérő [mm]	Min. külső átmérő bevo-nattal [mm]	Max. külső átmérő bevo-nattal [mm]	Falvastagság [mm]
2½	65	76,1	75,2	76,0	3,2
3	80	88,9	87,9	88,7	3,2
4	100	114,3	113,0	113,9	3,6

Menetvágásra alkalmas csövek – L 1 csőtípus

Menetméret [col]	Névleges átmérő [DN]	Névleges külső átmérő [mm]	Min. külső átmérő bevo-nattal [mm]	Max. külső átmérő bevo-nattal [mm]	Falvastagság [mm]
2½	65	76,1	75,2	76,3	3,2
3	80	88,9	87,9	89,4	3,6
4	100	114,3	113,0	114,9	4,0

Menetvágásra alkalmas csövek – L 2 csőtípus

Menetméret [col]	Névleges átmérő [DN]	Névleges külső átmérő [mm]	Min. külső átmérő bevo-nattal [mm]	Max. külső átmérő bevo-nattal [mm]	Falvastagság [mm]
2½	65	76,1	75,2	76,0	3,2
3	80	88,9	87,9	88,7	3,2
4	100	114,3	113,0	113,9	3,6

Csőáttekintés – hegesztésre alkalmas minőségű cső

A szabványok különbséget tesznek az 1-es, a 2-es és a 3-as csősorozat között. A szabványok az 1-es csősorozatú szerelési csövek használatát javasolja, mivel a 2-es és a 3-as csősorozat csövei nem, vagy korlátozottan érhetők el. Az 1-es csősorozatba a varrat nélküli és hosszvarratos, hegesztett csövek tartoznak, lásd ☞ „Szabálygyűjtemények a következő szakaszból: Csövek” a(z) 6. oldalon.

Hegesztésre alkalmas minőségű cső – 1-es csősorozat

Menet- méret [col]	Névleges átmérő [DN]	Névleges külső átmérő [mm]	Min. külső átmérő bevonattal [mm]	Max. külső átmérő bevonattal [mm]	Lehetséges falvas- tagság a varrat nél- küli csö- vekre vonatko- zóan ¹⁾ [mm]	Lehetséges falvastagság a hosszvarratos, hegesz- tett csövekre vonatko- zóan ¹⁾ [mm]
2½	65	76,1	75,3	76,9	2,9–20,0	1,4–10,0
3	80	88,9	88,0	89,8	3,2–25,0	1,4–10,0
4	100	114,3	113,2	115,4	3,6–32,0	1,4–11,0

¹⁾ lásd ☞ „Szabálygyűjtemények a következő szakaszból: Csövek” a(z) 6. oldalon

Csövek vezetése és rögzítése

A csövek rögzítéséhez csak klordmentes hangszigetelő betéttel ellátott csőbilincsek használhatók.

Vegye figyelembe a rögzítéstechnika általános érvényű szabályozását:

- A rögzített csővezetékek nem használhatók más csővezetékek és alkatrészek tartóiként.
- Csőkengyelek nem használhatók.
- Figyelembe kell venni a tágulás irányát: fix- és csúszópontok tervezése.

Csőbilincsek közötti távolság

D [mm]	Névleges átmérő [col]	Csőbilincsek rögzítési távol- sága [m] ¹⁾	Csőbilincsek rögzítési távol- sága [m] ²⁾
76,1	2½	5,50	4,00
88,9	3	6,00	4,00
114,3	4	6,00	4,00

¹⁾ a gyártó cég információja szerint

²⁾ VdS szerint, lásd ☞ „Szabálygyűjtemények a következő szakaszból: Csövek” a(z) 6. oldalon

Hosszirányú tágulás

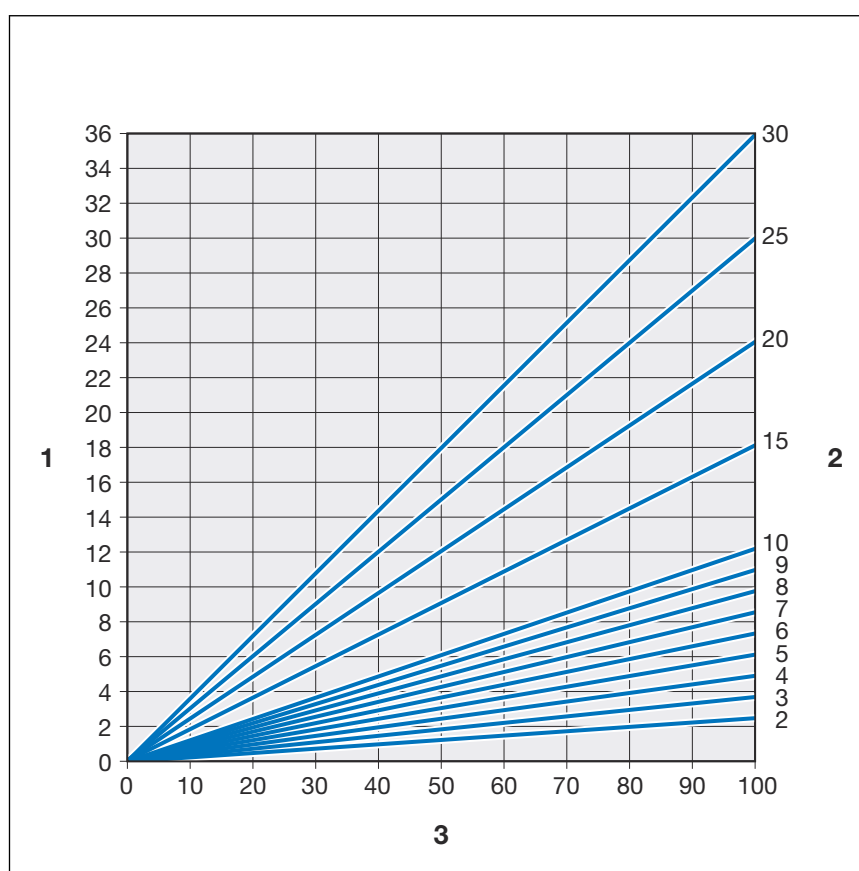
Hő hatására a csővezetékek kitágulnak. A hőtágulás anyagtól függő. A hosszirányú tágulások a rendszeren belül feszültségeket keltenek. Ezeket a feszültségeket megfelelő intézkedések révén kell kiküszöbölni.

Erre a célra jól bevált megoldások:

- fix- és csúszópontok
- a tágulást kiegyenlítő szakaszok (hajlítások)
- kompenzátorok

Különböző csőanyagok hőtágulási együtthatója

Anyag	Hőtágulási együttható α [mm/mK]	Példa: Hosszirányú tágulás = 20 m csőhossz és $\Delta\theta = 50$ K [mm] esetén
Acél	0,0120	12,0

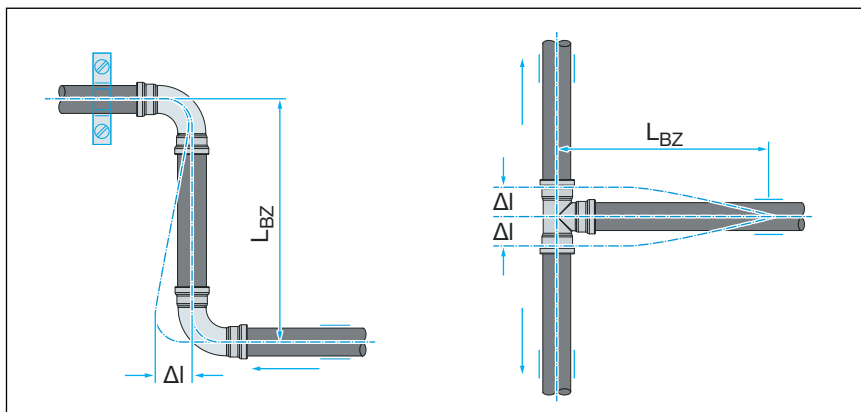


3. ábra: Acélcsővek hosszirányú tágulása

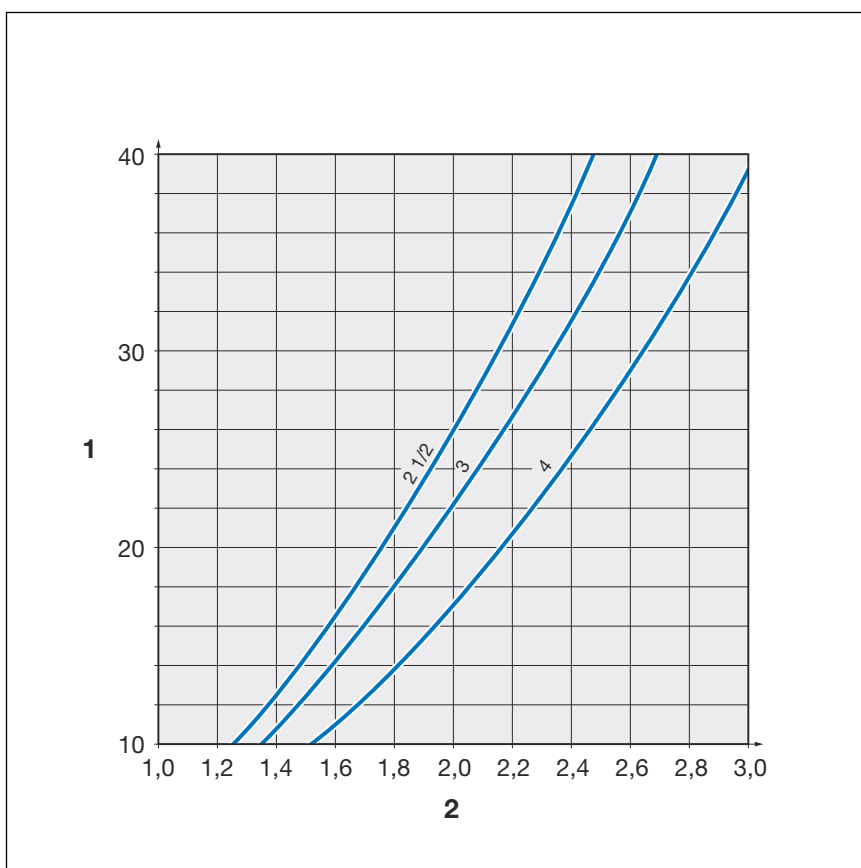
- 1 - Hosszirányú tágulás $\vec{\Delta}l$ [mm]
 2 - Csőhossz \vec{l}_0 [m]
 3 - Hőmérséklet-különbség $\vec{\Delta}\theta$ [K]

A Δl hosszirányú tágulás a grafikonról olvasható le vagy a következő képletből határozható meg:

$$\Delta l = \alpha \text{ [mm/mK]} \times L \text{ [m]} \times \Delta\theta \text{ [K]}$$

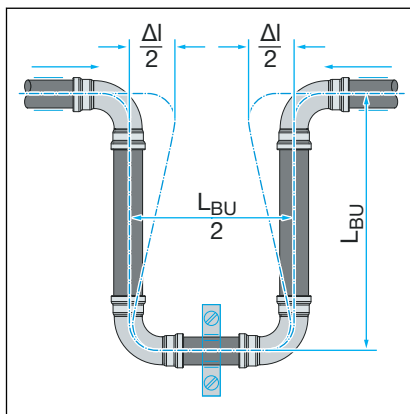


4. ábra: Hajlítás, Z- és T-alak

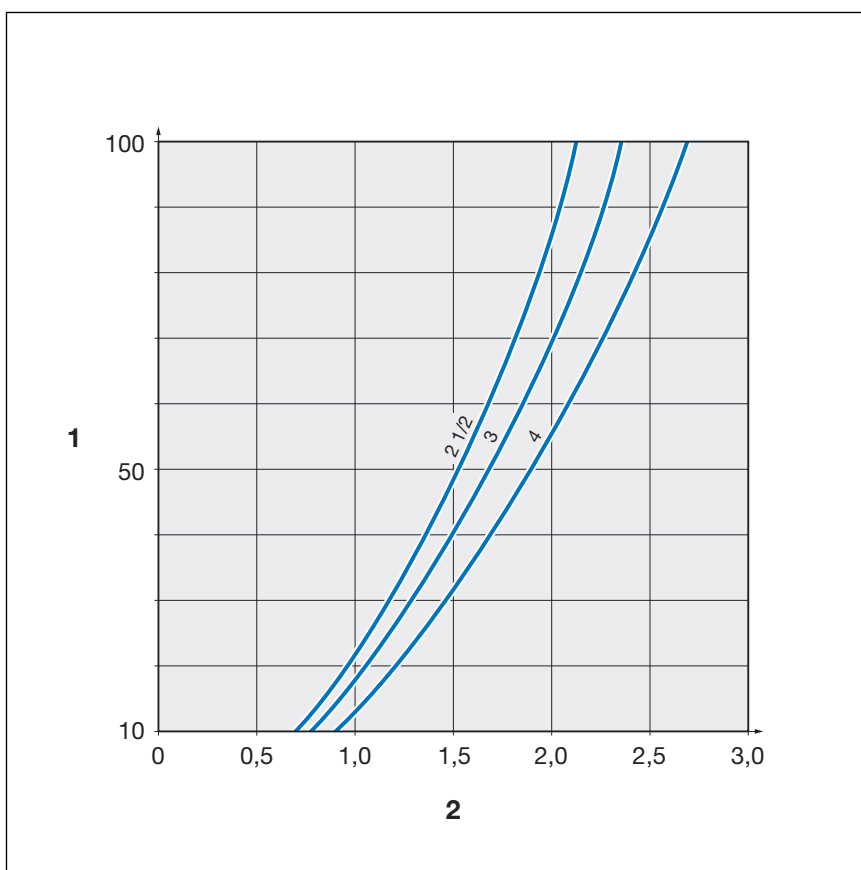


5. ábra: Hajlítás, Z- és T-alak, 2½–4 col méretű Megapress S XL csőhöz

- 1 - Táguláskiegyenlítő $\rightarrow \Delta l$ [mm]
 2 - Csőkönyök-hossz $\rightarrow L_{BZ}$ [m]



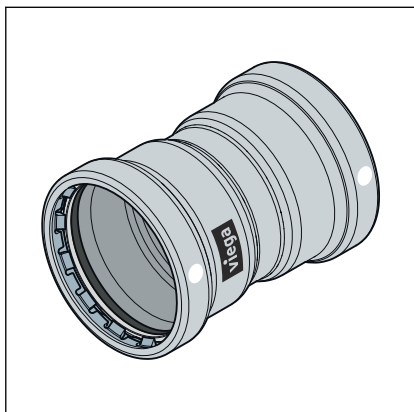
6. ábra: Hajlítás, U-alak



7. ábra: Hajlítás, U-alak, 2½–4 col méretű Megapress S XL csőhöz

- 1 - Táguláskiegyenlítő $\rightarrow \Delta l$ [mm]
 2 - Csőkönyök-hossz $\rightarrow L_{BZ}$ [m]

2.3.3 Présidomok

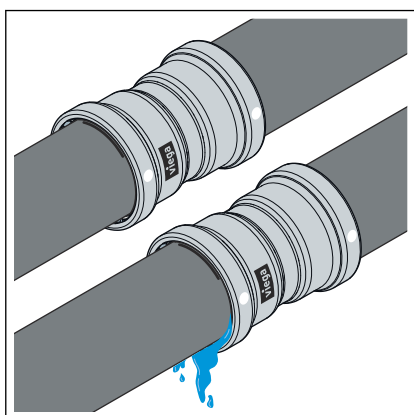


8. ábra: Megapress S XL présidomok

A Megapress S XL présidomok ötvözetlen acélból (anyag 1.0308) készülnek, és kívül 3–5 µm-es cink-nikkel bevonatuk van. A présidom hornyában egy vágógyűrű, egy elválasztó gyűrű és egy megnövelt keresztmetszetű, kerek tömítőelem található. A préselés során a vágógyűrű belevág a csőbe, és így erőzáró kötést biztosít.

A szerelés és a későbbi összepréselés során a tömítőelemet az elválasztó gyűrű óvja meg a vágógyűrű által okozott sérülésektől.

SC-Contur (biztonsági kontúr)



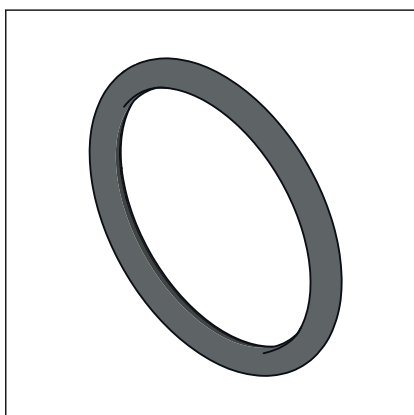
9. ábra: SC-Contur (biztonsági kontúr)

A Viega présidomok SC-Contur-ral (biztonsági kontúr) rendelkeznek. Az SC-Contur (biztonsági kontúr) egy, a DVGW által tanúsított biztonságtechnikai megoldás, amely arra szolgál, hogy a présidom préseletlen állapotban biztosan tömörtelen legyen. A véletlenül préselés nélkül maradt kötésekre ezáltal azonnal fény derül a tömörség-ellenőrzés során.

A Viega garantálja, hogy az összepréselés nélkül maradt kötések láthatóvá válnak a tömörség-ellenőrzés során:

- nedves tömörség-ellenőrzés esetén, 0,1–0,65 MPa (1,0–6,5 bar) értékű nyomástartományban
- száraz tömörség-ellenőrzés esetén, 22 hPa–0,3 MPa (22 mbar–3,0 bar) értékű nyomástartományban

2.3.4 Tömítőelemek



10. ábra: FKM kerek tömítőelem

A Megapress S XL présidomok gyárilag FKM tömítőelemekkel vannak ellátva. Megnövelt keresztmetszetük révén a csőfelületek enyhe egyenetlenségeit is biztonságosan tömítik.

Az FKM tömítőelem alkalmazási területe

Alkalmazási terület	Fűtés	Napkollektoros rendszerek	Sűrített levegő	Műszaki gázok
Alkalmazás	Szivattyús melegvíz-fűtési rendszer	Szolárkör	minden csővezeték szakasz	minden csővezeték szakasz
Üzemi hőmérséklet [T _{max}]	95 °C	1)	60 °C	—
Üzemi nyomás [P _{max}]	—	0,6 MPa (6 bar)	1,6 MPa (16 bar)	—
Megjegyzések	az érvényes irányelvek szerint ²⁾ T _{max} : 105 °C fűtőtest csatlakozás esetén T _{max} : 95	—	³⁾ száraz	1) 3)

¹⁾ Egyeztetés szükséges a Viega vállalattal.

²⁾ lásd: ☞ „Szabálygyűjtemények a következő szakaszból: Tömítőelemek” a(z) 6. oldalon

³⁾ Lásd még a „Fém szerelési rendszerek alkalmazási területei” című dokumentumot a Viega weboldalon



A présidomrendszer tömítőanyagai termikus öregedésnek vannak kitéve, amely a közeg hőmérsékletétől és az üzemi időtől függ. Minél magasabb a közeg hőmérséklete, annál gyorsabban öregedik a tömítő anyag. Speciális üzemeltetési feltételek, pl. ipari hővisszanyerő rendszerek esetén össze kell hasonlítani a készülék gyártójának előírásait a présidomrendszer előírásaival.

Mielőtt a présidomrendszert az ismertett alkalmazási területeken kívül használná, vagy ha kétségei vannak a megfelelő anyagválasztással kapcsolatban, forduljon a Viega vállalathoz.

2.3.5 Műszaki adatok

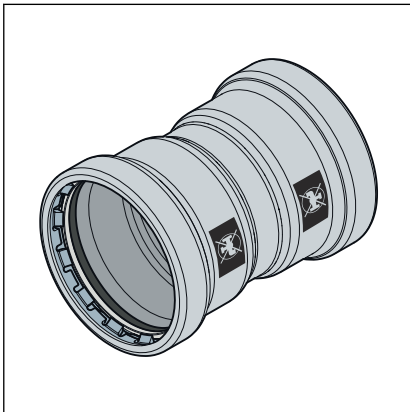
A rendszer szereléséhez a következő működési feltételeket vegye figyelembe:

Üzemi hőmérséklet [T _{max}]	140 °C
Üzemi nyomás [P _{max}]	1,6 MPa (16 bar)

2.3.6 Jelölések az alkatrészekon

Jelölések a présidomokon

A présidomok színes ponttal vannak megjelölve. A pont az SC-Contur (biztonsági kontúr) elemet jelöli, amelynél a vizsgálóközeg a véletlenül préselés nélkül maradt kötés esetén kilép.



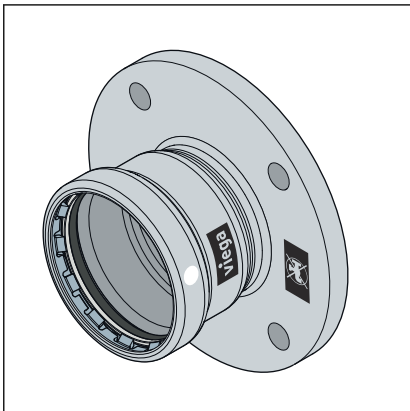
11. ábra: Fehér pont és „lvóvízhez nem alkalmas” felirat

A fehér pont arra utal, hogy a préscsatlakozás FKM kerek tömítőel-
emmel és SC-Contur (biztonsági kontúr) elemmel rendelkezik.

A fekete téglalap figyelmeztetésként szolgál: „lvóvízhez nem alkalmas!”.

A téglalap a következő helyeken található:

- présidom présvégén
- a karimás átmeneti idom karimáján



12. ábra: Fehér pont és „lvóvízhez nem alkalmas” felirat

2.4 Használati információk

2.4.1 Korrózió

A Megapress S XL présidomokat cink-nikkel bevonat védi a külső korrózióval szemben, pl. hűtési rendszerekben keletkező kondenzvíz esetén.



A csöveket megfelelő korrózióvédelemmel kell ellátni.

A csöveket és a présidomokat a technika általánosan elfogadott szabályainak megfelelően kell szigetelni.

Vegye figyelembe a gyártói információkat.

3 Kezelés

3.1 Szállítás

A csövek szállításakor a következőket kell figyelembe venni:

- Ne húzza végig a csöveket rakodóperemeken. Ezáltal károsodhat a felületük.
- Rögzítse a csöveket a szállítás során. Elcsúszás esetén elgörbülhetnek a csövek.
- Ügyeljen a csővégeken található védősapkák épségére. Ezeket csak közvetlenül a szerelés előtt vegye le. A károsodott csővégek többé már nem préselhetők össze.



Ezenkívül figyelembe kell venni a csőgyártó információit.

3.2 Tárolás

A tárolás során figyelembe kell venni a hatályos irányelveket, lásd ↗ „Szabálygyűjtemények a következő szakaszból: Tárolás” a(z) 6. oldalon:

- A komponenseket tiszta és száraz helyen tárolja.
- Ne közvetlenül a padlón tárolja a komponenseket.
- Lehetőség szerint elkülönítve tárolja az egyes csőméreteket.
Ha az elkülönített tárolás nem lehetséges, a kisebb méretű csöveket a nagyobb méretű csöveken tárolja.
- A kontaktkorrózió elkerülése érdekében elkülönítve tárolja a különböző anyagból készült csöveket.



Ezenkívül figyelembe kell venni a csőgyártó információit.

3.3 Szerelési információk

3.3.1 Szerelési tudnivalók

A szállítás és a tárolás által a rendszerkomponensek adott esetben károsodást szenvedhetnek.

- Csak sértetlen eredeti alkatrészeket használjon.
- Cserélje ki, ne javítsa a sérült elemeket.
- A terméket szárazon és tisztán tárolja.

- Ellenőrizze a szerelési csövek megfelelő felületminőségét és min. / max. külső átmérőjét.
- A besajtolts csőjelölésen nem szabad préselést végezni.
- A csöveket és a présidomokat a technika általánosan elismert szabályai szerint kell szigetelni.

Tűzoltó és sprinkler berendezések

A következő követelményeket kell figyelembe venni:

- hatályos irányelvek, lásd: ☞ „Szabálygyűjtemények a következő szakaszból: Szerelési tudnivalók” a(z) 7. oldalon
- az alábbi táblázatban szereplő adatok betartása



A VdS szerinti sprinkler rendszerekhez kizárólag fekete, horganyzott vagy porszórt acélcsövek használata megengedett a VdS elismerés előírásai szerint.

Megengedett nyomások, névleges átmérők és alkalmazási területek

Megengedett nyomás	DN65: 1,6 MPa (16 bar) DN80: 1,25 MPa (12,5 bar) DN100: 1,0 MPa (10 bar)
Névleges átmérők	D 2½–4
Alkalmazási terület (csővezeték-hálózat)	Nedves sprinkler berendezések: ■ csővezeték-hálózat a riasztó-szelep állomás mögött Száras sprinkler berendezések: ■ csővezeték-hálózat a riasztó-szelep állomás mögött
Konzolok távolsága	1)
Oltóvíztoldal	Alapvetően nem megengedett; kivéve a gyártó engedélyét és a VdS-sel történő előzetes egyeztetést követően

¹⁾ lásd ☞ „Szabálygyűjtemények a következő szakaszból: Szerelési tudnivalók” a(z) 7. oldalon

Falvastagságok

DN [col]	Minimális falvastagság [mm] ¹⁾	Maximális falvastagság [mm] ¹⁾
D 2½ (DN 65)	2,6	4,5
D 3 (DN 80)	2,9	5,0
D 4 (DN 100)	3,2	5,4

¹⁾ VdS szerint, lásd ☞ „Szabálygyűjtemények a következő szakaszból: Szerelési tudnivalók” a(z) 7. oldalon

A Megapress S XL rendszer a következő tűzveszélyességi osztályokban alkalmazható:

- LH tűzveszélyességi osztály (alacsony tűzveszély)
- OH 1–4 tűzveszélyességi osztály (közepes tűzveszély)
- HHP 1–4 tűzveszélyességi osztály (magas tűzveszély, gyártási kockázatok)
- HHS 1–4 tűzveszélyességi osztály (magas tűzveszély, tárolási kockázatok)

Lásd: ☞ „Szabálygyűjtemények a következő szakaszból: Szerelési tudnivalók” a(z) 7. oldalon.

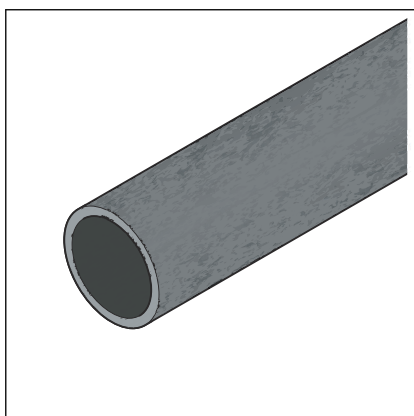
A csövek előkészítése

Minden további kezelés nélkül a következő csőfelületek alkalmasak a préskötések létesítésére, amennyiben azok szennyeződésektől vagy sérülésektől mentesek, simák, szorosak és síkszerűek:

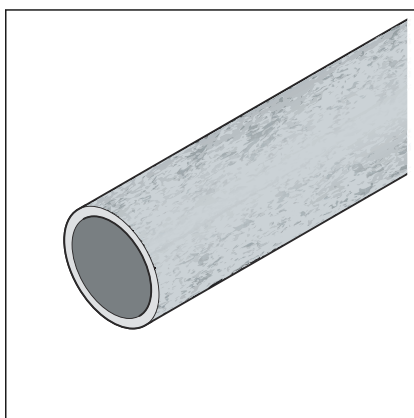


MEGJEGYZÉS!

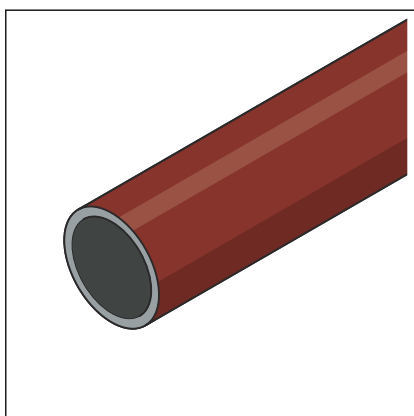
Mindig ellenőrizze a csőfelület minőségét a cső teljes kerületén. Meglévő, fixen beépített csövek esetében a Viega például tükör alkalmazását javasolja, hogy a cső teljes kerületén ellenőrizni lehessen a felület minőségét.



fekete, bevonat nélküli csövek

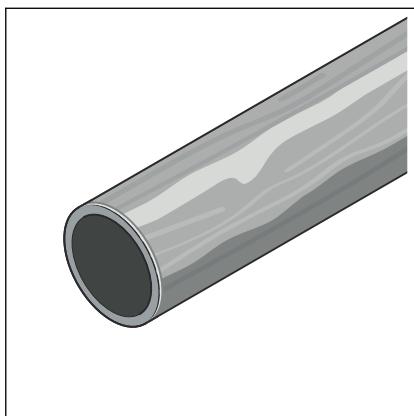


horganyzott csövek, a horganyzással kapcsolatban lásd ↗ fejezet 2.1 „Szabványok és szabálygyűjtemények” a(z) 5. oldalon (max. külső átmérő a következő fejezet szerint: ↗ fejezet 2.3.2 „Csövek” a(z) 9. oldalon).



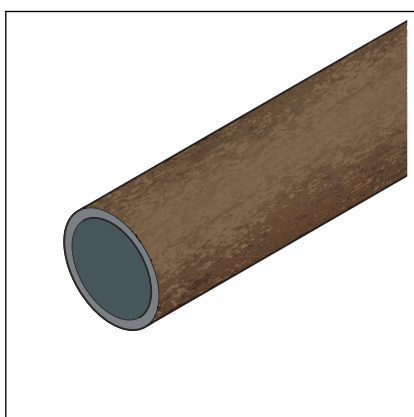
iparilag festett vagy porszórt csövek (max. külső átmérő a következő fejezet szerint: ↗ fejezet 2.3.2 „Csövek” a(z) 9. oldalon).

A préskötés területén a csőfelületek megmunkálásra szorulnak, amennyiben azokat a következő tulajdonságok jellemzik:

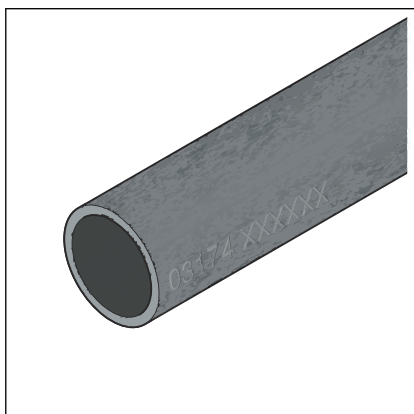


egyenetlenül, kézzel felvitt festékrétegek

A maximális külső átmérő túllépése a felvitt bevonat miatt ↗ *fejezet 2.3.2 „Csövek” a(z) 9. oldalon*



Kitüremkedések, sérülések, barázdák, korrózió vagy tapadó, laza szerkezetű anyagok

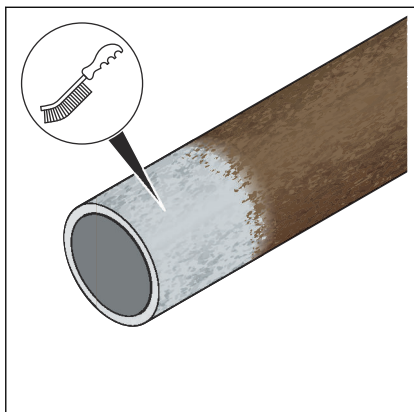


MEGJEGYZÉS! Tömörtelen préskötés

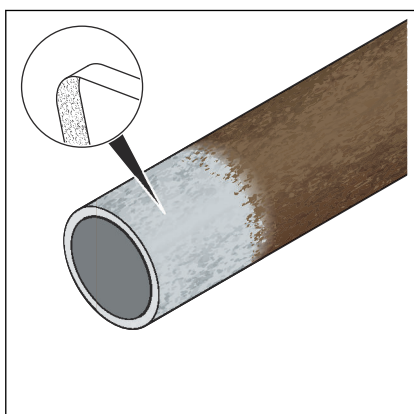
A besajtott csőjelölés összehérselésé tömítetlenséghez vezethet.

- Ne préselje össze a besajtott csőjelölést.

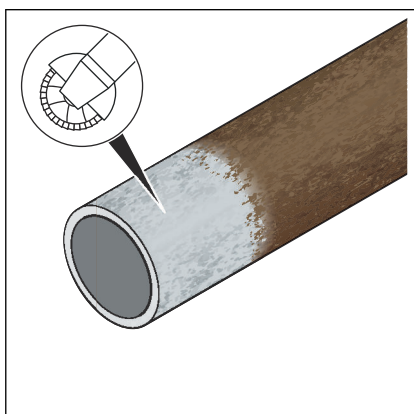
A megmunkálásra alkalmas szerszámok például a következők:



► Drótkefe



► Tisztítószövet vagy csiszolópapír (szemcseméret > 80)



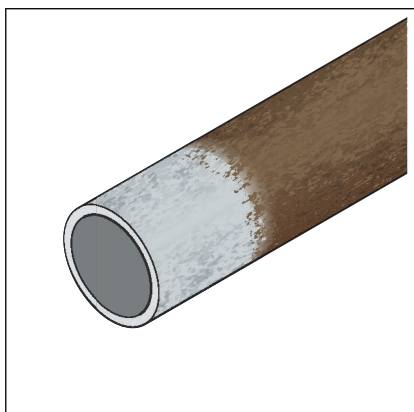
► Sarokcsiszoló fogazott koronggal

A kezelést követően a csőfelület minőségének a következő képen látható minőségnek kell megfelelnie:



MEGJEGYZÉS!

Mindig ellenőrizze a csőfelület minőségét a cső teljes kerületén. Meglévő, fixen beépített csövek esetében a Viega például tükör alkalmazását javasolja, hogy a cső teljes kerületén ellenőrizni lehessen a felület minőségét.



Be kell tartani a szerelőcsőre megadott minimális külső átmérőt, lásd [☞ fejezet 2.3.2 „Csövek” a\(z\) 9. oldalon.](#)

A teljes korrózióvédelmet igénylő berendezésekben (pl. hűtőrendszerek) az összepréselés után szabadon álló, előzőleg megmunkált csőfelületeket utólag megfelelő korrózióvédelemmel kell ellátni.

3.3.2 Potenciálkiegyenlítés



VESZÉLY! Áramütés veszélye

Az áramütés égési sérülésekhez és súlyos sérülésekhez vagy akár halálhoz is vezethet.

Mivel minden fémes csővezetékrendszer elektromosan vezető, így egy hálózati feszültséget vezető komponenssel való véletlenszerű érintkezés ahhoz vezet, hogy a teljes csővezetékrendszer és a csatlakoztatott fémes komponensek (pl. fűtőtestek) feszültség alá kerülnek.

- Az elektromos rendszeren munkákat csak szakképzett villanyszerelő végezhet. .
- A fém csővezetékrendszereket mindig kösse be a potenciálkiegyenlítésbe.

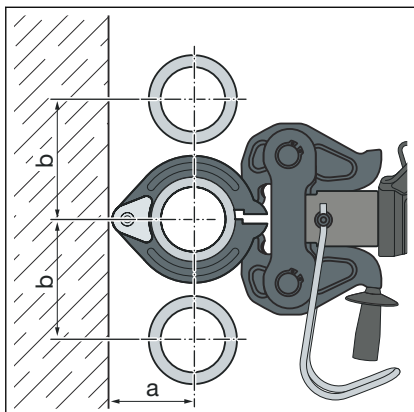


Az elektromos rendszer kivitelezője felelős azért, hogy a potenciálkiegyenlítés ellenőrizve, ill. biztosítva legyen.

3.3.3 Helyigény és távolságok

A hegesztési varratoktól és a hajlítási pontoktól mért minimális távolság $3 \times D$, azonban min. 100 mm.

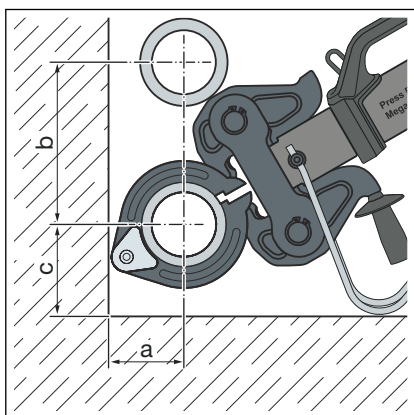
Csővezetékek között végzett préselés



Helyigény, présgyűrűk D 2½–4

D	2½	3	4
a [mm]	115	120	135
b [mm]	150	170	210

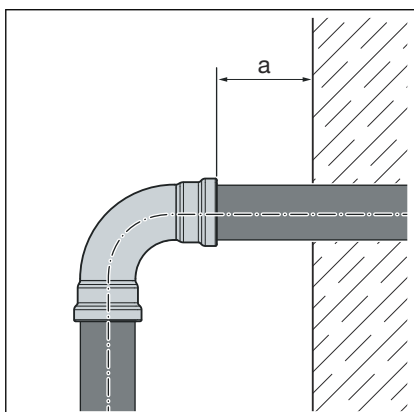
Cső és fal között végzett préselés



Helyigény, présgyűrűk D 2½–4

D	2½	3	4
a [mm]	115	120	135
b [mm]	150	170	210
c [mm]	100	120	140

Faltávolság



Minimális távolság D 2½–4 méretű présgyűrűk esetén

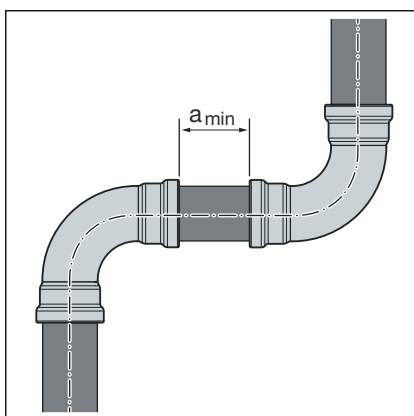
Présgép	a _{min} [mm]
2-es típus (PT2)	20
PT3-EH típus	
Pressgun 4E / 4B	
Pressgun 5	
Pressgun 6 / 6 B	

Préselések közötti távolság



MEGJEGYZÉS! Túl rövid csövek okozta tömörtelen préskötések!

Ha két présidomot kell közvetlenül egymás mellé helyezni egy csövön, úgy ebben az esetben a cső nem lehet túl rövid. Ha a cső az összepréselés során nem ér el a présidomban az előírt mélységig, úgy a kötés tömítetlenné válhat.



Minimális távolság D 2½–4 méretű présgyűrűk esetén

D [col]	a _{min} [mm]
2½	15
3	
4	

Z méretek (befoglaló méretek)

A befoglaló méreteket az online katalógus megfelelő termékoldalán találja meg.

3.3.4 Szükséges szerszám



MEGJEGYZÉS!

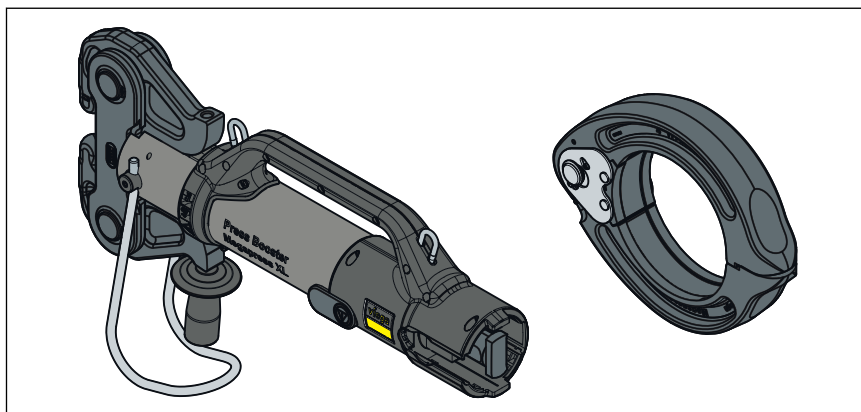
A Megapress S XL présidomok csak Megapress XL prés-gyűrűkkel préselhetők össze. A Viega fémes Profipress XL, Sanpress XL, Sanpress Inox XL és Prestabo XL prés-idomrendszereinek prés-gyűrűi és prés-láncai nem használ-hatók.

A présgépek és a prés-pofák kombinálhatósága

Présgépek	Prés-pofák	Prés-gyűrűk	Készlet
2-es típus (PT2) PT3 EH / AH Pressgun 4E / 4B Pressgun 5 Pressgun 6 / 6 B / 6 Plus	DN10–DN25 4299.9 sz. modell	DN15 4296.1 sz. modell, Z1 csuklós behúzópo- fával 2296.2 sz. modell DN32–DN50 4296.1 sz. modell, Z2 csuklós behúzó-pofával 2296.2 sz. modell	DN15–DN25 prés-pofák, DN32–DN50 prés-gyűrűk, Z2 csuklós behúzó-pofa 4299.61 sz. modell
2-es típus (PT2) PT3 EH Pressgun 4E / 4B Pressgun 5 Pressgun 6 Plus	—	DN65–DN100 4296.1XL sz. modell, Pressgun Press Boos- terrel 4296.4XL sz. modell	DN65 prés-gyűrű és Pressgun Press Booster 4296.2XL sz. modell DN80 és DN100 prés-gyűrűk 4296.5XL sz. modell
Picco Pressgun Picco Pressgun Picco 6 / 6 Plus	DN10 és DN15 4284.9 sz. modell	DN15 4296.1 sz. modell, P1 csuklós behúzópo- fával 2496.1 sz. modell	—

A prés-kötés létesítéséhez a következő szerszámok szükségesek:

- csővágó vagy finomfogazású fémfűrész
vagy sarokcsiszoló
vagy billenthető körfűrész lassú vágási sebességgel
- sorjátlanító vagy félkörös reszelő és színes filctoll a megjelöléshez
- prés-gép állandó préserővel
- prés-gyűrű (D 2½–4), Pressgun-Press Booster a csőátmérőhöz illesz-
kedő rögzített csuklós behúzó-pofával és megfelelő profillal



13. ábra: Pressgun-Press Booster, Megapress XL présgyűrű



A préseléshez Viega rendszerszámok használatát javasolja a Viega.

A Viega rendszerprésszerszámok kifejezetten a Viega présidomrendszerek megmunkálásához lettek kifejlesztve, és annak megfelelőek.

3.4 Szerelés

Tömítőelemek megengedett cseréje



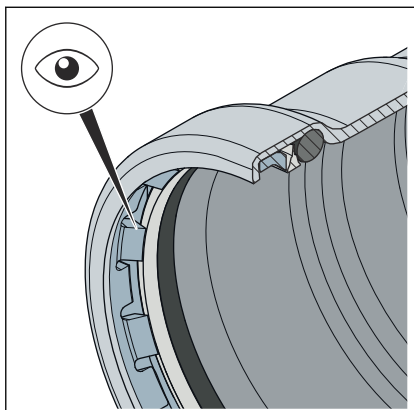
MEGJEGYZÉS!

A présidomokban található tömítőelemek az anyagspecifikus tulajdonságaik révén összhangban vannak a csővezetékrendszerek mindenkori közegeivel, ill. alkalmazási területeivel és tanúsítványaik is rendszerint csak ezekre terjed ki.

A tömítőelem cseréje alapvetően megengedett. A tömítőelemet az előírányzott használati célnak megfelelő, rendeltetésszerű pótalkatrészre kell lecserélni [☞ fejezet 2.3.4 „Tömítőelemek” a\(z\) 15. oldalon](#). Egyéb tömítőelemek használata nem megengedett.

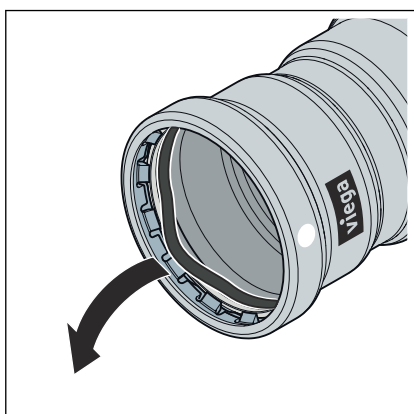
Ha a présidomban található kerek tömítőelem egyértelműen károsodott, úgy azonos anyagú tartalék Viega kerek tömítőelemre kell cserélni.

3.4.1 Tömítőelem cseréje

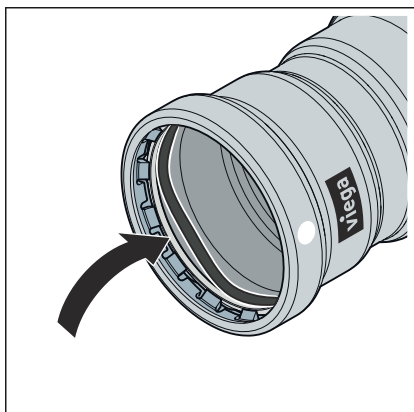


14. ábra: Vágógyűrű

Tömítőelem eltávolítása



Tömítőelem behelyezése



VIGYÁZAT! Éles élek okozta sérülésveszély

A tömítőelem felett egy éles vágógyűrű (lásd nyíl) található. A tömítőelem cseréjekor fennáll a vágási sérülés veszélye.

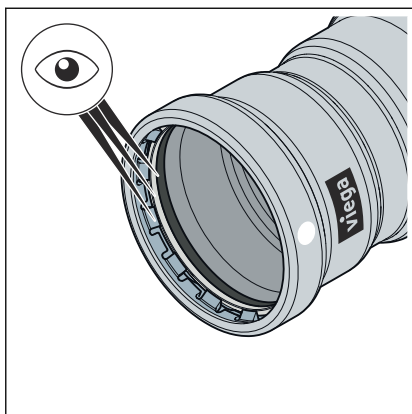
- Ne nyúljon pusztán kézzel a présidomba.



A tömítőelem eltávolítása során ne használjon olyan hegyes vagy éles tárgyakat, amelyek károsíthatják a tömítőelemet vagy a hornyot.

- Távolítsa el a tömítőelemet a horonyból. Óvatosan járjon el, nehogy megsérüljön a tömítőelem üléke.

- Helyezzen egy új, sérülésmentes, 4286XL modellszámú tömítőelemet a horonyba.
Ügyeljen arra, nehogy a vágógyűrű megsértse a tömítőelemet.
- Győződjön meg róla, hogy a tömítőelem teljes terjedelmében a horonyban található.



- A présidombban a megfelelő tömítőelem található.
FKM = fekete matt
- A tömítőelem, az elválasztó gyűrű és a vágógyűrű sérülésmentes.
- A tömítőelem, az elválasztó gyűrű és a vágógyűrű teljes terjedelmében a horonyban található.

3.4.2 A csövek méretre vágása



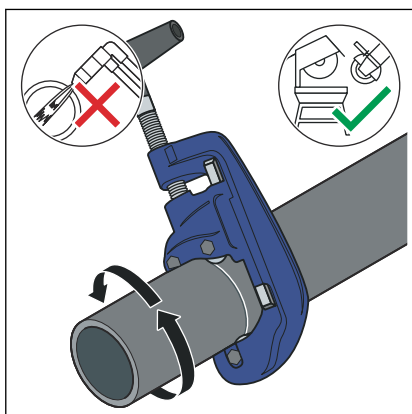
MEGJEGYZÉS! **Sérült anyag okozta tömörtelen préskötések!**

A sérült csövek vagy tömítőelemek hatására a préskötések tömörtelenné válhatnak.

A csövek és a tömítőelemek sérüléseinek elkerülése érdekében vegye figyelembe a következő értesítéseket:

- A méretre vágáshoz ne használjon lángvágót.
- Ne használjon zsírokat és olajokat (úgy mint vágóolaj).

Információkat a szerszámokról lásd még [☞ fejezet 3.3.4 „Szükséges szerszám” a\(z\) 27. oldalon.](#)



- Csővágó, sarokcsiszoló vagy finomfogazású fémfűrész segítségével vágja le a csövet lehetőleg derékszögben, hogy biztosítsa a cső teljes és egyenletes behelyezési mélységét. Ne használjon lángvágót.

Ennek során kerülje a rovátkák keletkezését a cső felületén.

3.4.3 Csövek sorjáltlanítása

A méretre vágást követően a csővégek belül és kívül alapos sorjáltlanításra szorulnak.

A sorjáltlanítás révén elkerülhető a tömítőelem sérülése vagy a présidom ferde helyzete a szerelés során. A Viega sorjáltlanító használatát javasolja.

- D2½, 3 (modellszám: 2292.4XL)
- D4 (félkörös reszelő)



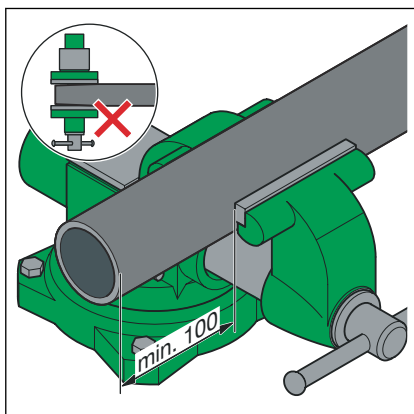
MEGJEGYZÉS!

Helytelen szerszám okozta károsodás!

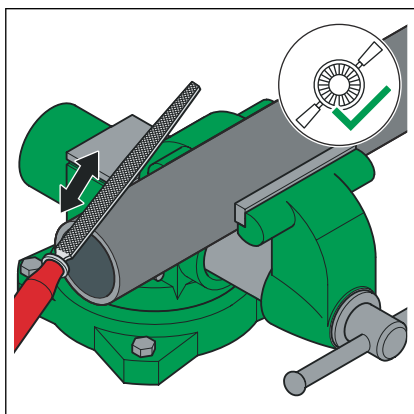
A sorjátlanításhoz ne használjon csiszolókorongot vagy hasonló szerszámot. Ezek megsérthetik a csöveket.

 **Link a videóhoz:**

Csövek sorjátlanítása



- Fogja be a csövet a csavaros satuba.
- A befogásnál tartson legalább 100 mm távolságot (a) a cső végétől.
A csővégek nem görbülhetnek el, ill. nem sérülhetnek.

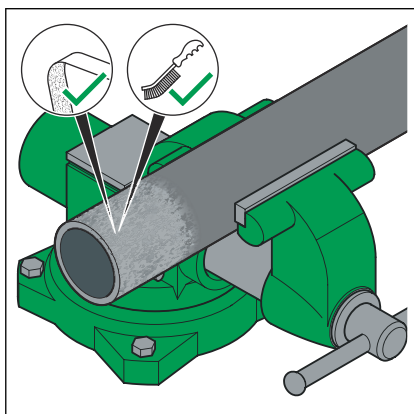


- Sorjátlanítsa a csövet kívül-belül.

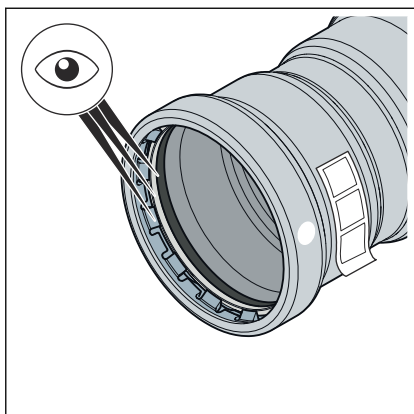
3.4.4 Idom préselése

 **Link a videóhoz:**

Présidom préselése

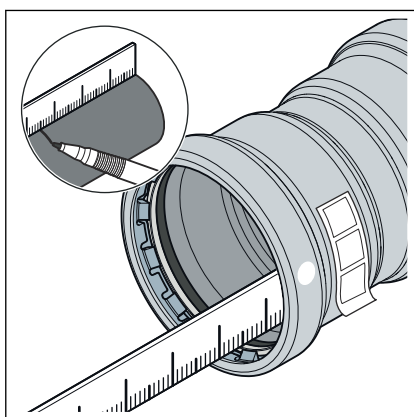


- Távolítsa el drótkefével, tisztító fiózzel vagy csiszolópapírral a laza szerkezetű szennyeződések és rozsdát a préselés területéről.



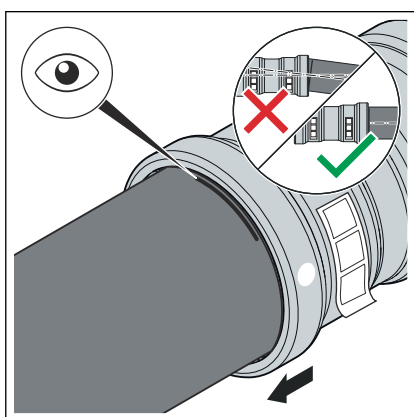
Előfeltételek:

- A csővég nincs elgörbülve vagy megsérülve.
- A cső sorjában van.
- A présidombban a megfelelő tömítőelem található.
FKM = fekete matt
- A tömítőelem, az elválasztó gyűrű és a vágógyűrű sérülésmentes.
- A tömítőelem, az elválasztó gyűrű és a vágógyűrű teljes terjedelmében a horonyban található.

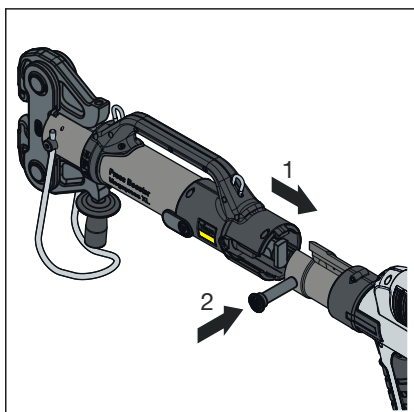


- Mérje meg és jelölje meg a bedugási mélységet.

D [col]	Bedugási mélység [mm]
2 ½	46
3	59
4	80

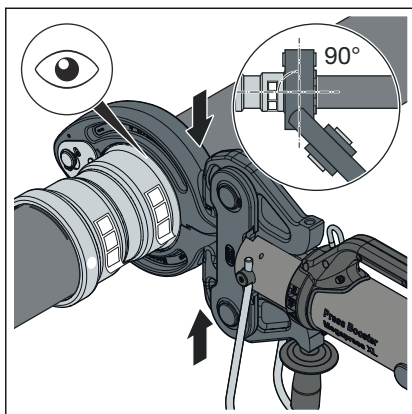


- Tolja fel a présidomot a csőre, a jelölt bedugási mélységig. Ügyeljen a présidom egyenes helyzetére.

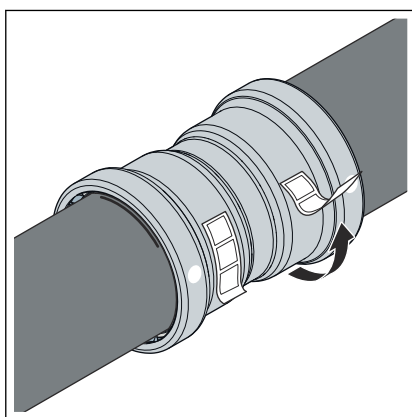


- Helyezze a Pressgun-Press Booster egységet a présgépbe, majd tolja be kattanásig a tartócsapot.

INFORMÁCIÓ! Vegye figyelembe a présszerszám utasítását.




- Helyezze az XL présgyűrűt a présidomra. Ügyeljen a présgyűrű megfelelő helyzetére.
- Helyezze a Pressgun-Press Booster csuklós behúzópoáját a présgyűrű befogóira.
- **Végezzen két préselési eljárást.**
Szükség esetén végezzen visszaállító menetet.
- Nyissa szét a csuklós behúzópoát, majd távolítsa el a présgyűrűt.



- Távolítsa el az ellenőrző matricát.
- ☐ A kötés összepréseltként van jelölve.

3.4.5 Karimás kötések

A bemutatott présidomrendszerekben 2½–4 col méretű karimás kötések lehetségesek.

A karimás kötések szerelését csak szakképzett személyzet végezheti. Személyzet képzése karimás kötések szerelésére pl. a hatályos irányelvekkel összhangban történhet, lásd:  „Szabályzatok a következő szakaszból: Karimás kötések elkészítése” a(z) 7. oldalon.

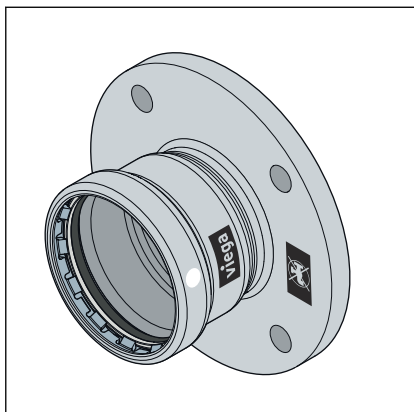
- A (dolgozók/szakszemélyzet) képesítéssel záruló szakmai képzése során a karimás kötések szakszerű szerelésével kapcsolatos megfelelő képzési idő, valamint a sikeres, rendszeres alkalmazása elegendő igazolásnak számít.
- Megfelelő szakirányú képesítéssel (pl. üzemeltető személyzet) nem rendelkező, egyéb olyan felhasználók számára, akiknek karimás kötéseket szerelnek, elméleti és gyakorlati képzési programok révén biztosítani kell a szakismeretet, és ezt dokumentálni kell.

Alátétek

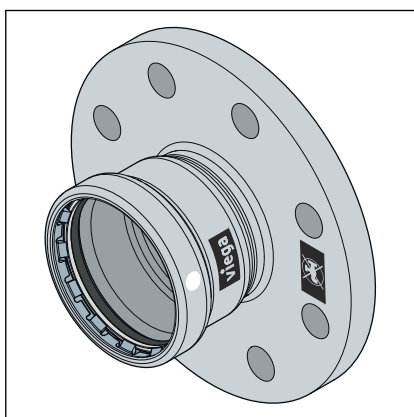
Az edzett alátétek alkalmazásának előnyei a következők:

- Meghatározott súrlódási felület szerelés során.
- Meghatározott érdesség a számítás során és ezáltal a meghúzási nyomaték szórásának csökkenése, amivel matematikailag nagyobb, a hatlapfejű csavarra ható erő érhető el.

Karimatípusok

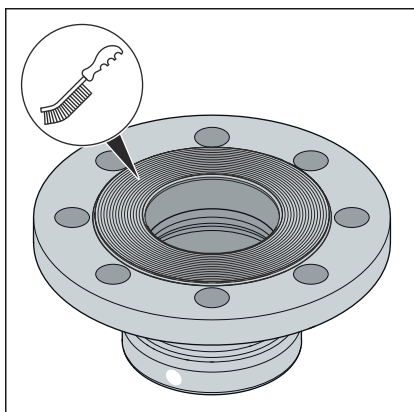


15. ábra: Fix karima 4259.1XL



16. ábra: Fix karima 4259XL / 4259.6XL

Karimás kötés elkészítése



Fix karima

- 1.0308 acél külső galvanikus cink-nikkel bevonattal
- Megapress S XL préscsatlakozás
- 4259.1XL PN 6 sz. modell: 2½, 3 és 4 col
- 4259XL PN 10/16 sz. modell: 2½, 3 és 4 col
- 4259.6XL PN 25/40 sz. modell: 2½, 3 és 4 col

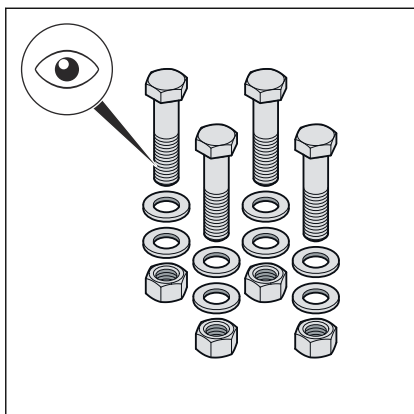


Először mindig a karimás kötetést, majd a préskötést készítse el.

- Szerelés előtt szükség esetén távolítsa el maradványmentesen a karima tömítőfelületén lévő átmeneti bevonatokat, ehhez használjon tisztítószert és erre alkalmas drótkefét.

MEGJEGYZÉS! A tömítések kicserélésekor ügyeljen arra, hogy teljesen el legyenek távolítva a régi tömítések a karima tömítőfelületéről anélkül, hogy azok megsérüljenek.

- Ügyeljen arra, hogy a karima tömítőfelületei tiszták, sérülésmentesek és egyenletesek legyenek. Különösen radiálisan futó felületi sérülések, például rovátkák vagy ütэшhelyek nem fordulhatnak elő.

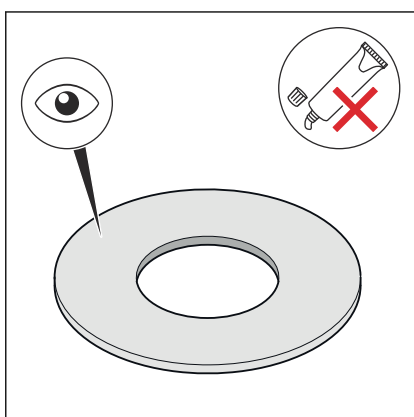


- A hatlapfejű csavaroknak, az anyáknak és az alátéteknek tisztáknak és sértetleneknek kell lenniük, továbbá meg kell felelniük a hatlapfejű csavar minimális hosszára és a szilárdsági osztályra vonatkozó előírásoknak, lásd ☞ „**Szükséges meghúzási nyomatékok**” a(z) **38. oldalon**.

- A hatlapfejű csavaroknak és az anyáknak tisztáknak, sértetleneknek kell lenniük.

INFORMÁCIÓ! A Viega a hatlapfejű csavarokból, anyákból és alátétekből álló szerelőkészlet (2259.7 sz. modell) használatát ajánlja.

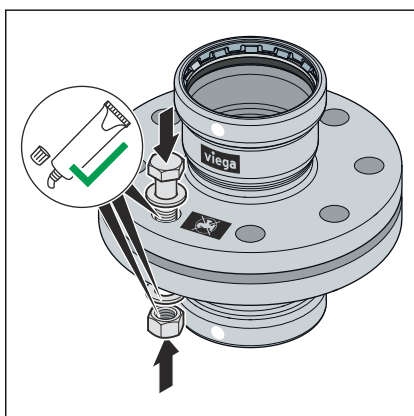
- A leszerelésnél kiszertelt hatlapfejű csavarokat, anyákat és alátéteket sérülés esetén cserélje ki újakra.



- A tömítésnek tisztának, károsodástól mentesnek és száraznak kell lennie. Tömítésekhez ne használjon rögzítőszert és szerelőpasztát.

INFORMÁCIÓ! A Viega a 2259.9 modellszámú AFM 34/2 tömítés használatát ajánlja.

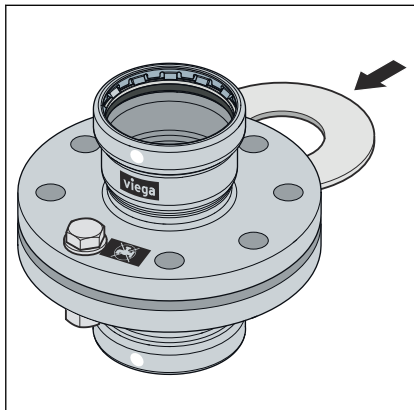
- A használt tömítéseket ne használja újra.
- Ne használjon megtört, vagy töredezett tömítéseket, mivel biztonsági kockázatot jelentenek.
- Győződjön meg arról, hogy a tömítések hibáktól és hiányosságoktól mentesek, és teljesülnek a gyártói előírások.



- Kenje a következő karimaelemeket arra alkalmas kenőanyaggal:
 - a hatlapfejű csavarok menete
 - alátét
 - anya felfekvőfelülete

MEGJEGYZÉS! Vegye figyelembe a kenőanyag felhasználási területére és hőmérséklet-tartományára vonatkozó gyártói információkat.

Tömítőelem beépítése és központosítása

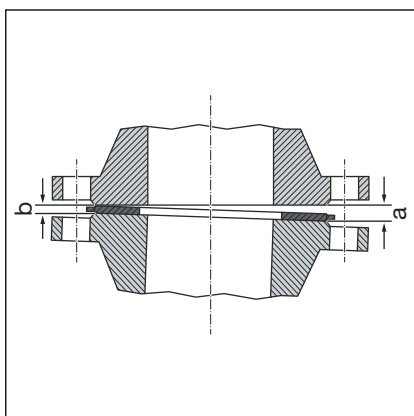


A karimás kötések helyes szerelése feltételezi a párhuzamos, egy vonalba eső középtolás nélküli karimalapokat, amelyek sérülés nélkül teszik lehetővé a tömítőelem helyes pozíciónak megfelelő beépítését.

- A tömítőfelületeket annyira szét kell nyomni, hogy a tömítést erőki-fejtés nélkül és sérülésmentesen be lehessen helyezni.

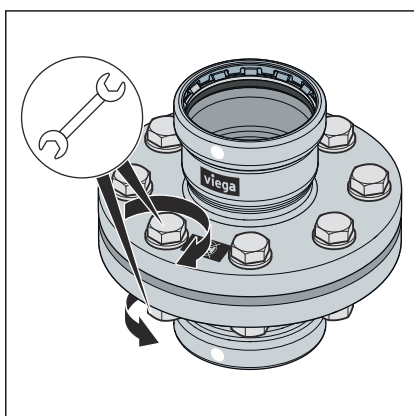
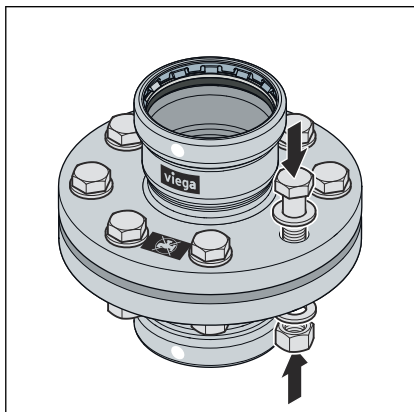
Nem kell foglalkozni a hatlapfejű csavarok meghúzása előtti elállással (a tömítőfelületek nem párhuzamosak), ha nincs túllépve a megengedett elállás.

DN	Megengedett elállás a-b [mm]
15–25	0,4
32–50	0,6



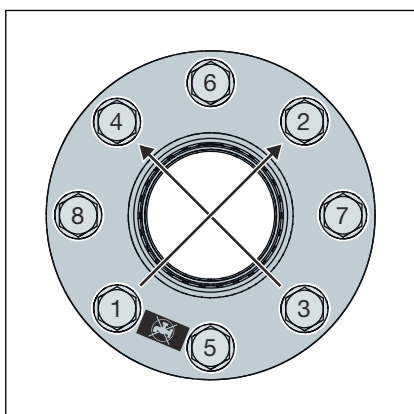
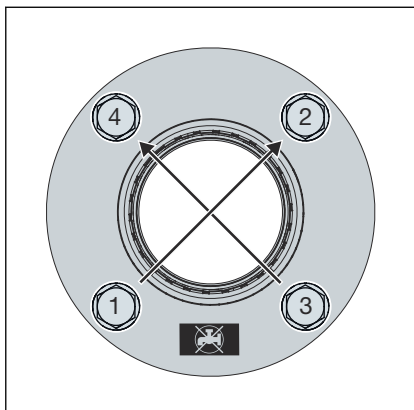
- Szüntesse meg az elállást az elálló oldal (a) felől.
- Kétség esetén tömítés behelyezése nélkül alkalmazza a karimát a hatlapfejű csavarok meghúzásával, hogy a tömítőfelületek párhuzamosak legyenek és távolságuk a névleges meghúzási nyomaték kb. 10%-a legyen.
 - Az elállás nem megengedett, ha a karimapozíció nagy erőki-fejtés nélkül nem érhető el.

A hatlapfejű csavarok meghúzásának módszere



- A hatlapfejű csavarok és anyák meghúzásának sorrendje jelentős hatással van a tömítésre ható erőeloszlásra (felületi nyomás). A nem megfelelő meghúzás az előfeszítő erők magas szórásához és a szükséges minimális karimanyomás el nem éréséhez vagy tömörtelenséghez vezethet.
- Az anya meghúzását követően legalább kettő, legfeljebb öt csavar-menetnek túl kell nyúlnia a hatlapfejű csavar végén.
- Szerelje elő a hatlapfejű csavarokat kézzel, ennek során ügyeljen a következőkre:
 - Úgy szerelje be a hatlapfejű csavarokat, hogy minden hatlapfejű-csavar-fej a karima egyik oldalán legyen.
 - Horizontálisan elrendezett karimák esetén a hatlapfejű csavarokat felülről helyezze be.
 - A nehezen járó hatlapfejű csavarokat cserélje könnyen járókra.
- Több meghúzószerszám egyidejű használata lehetséges.

Meghúzási sorrend



- Húzza meg a hatlapfejű csavarokat keresztben az előírt meghúzási nyomaték 30%-ával.
- Húzza meg a hatlapfejű csavarokat az 1. lépésben leírtak szerint az előírt meghúzási nyomaték 60%-ával.
- Húzza meg a hatlapfejű csavarokat az 1. lépésben leírtak szerint az előírt meghúzási nyomaték 100%-ával.
- Húzzon meg még egyszer minden hatlapfejű csavart az előírt teljes meghúzási nyomatékkal. Ismétlje meg a folyamatot addig, amíg az anyákat a teljes meghúzási nyomaték alkalmazásakor már nem lehet tovább csavarni.

Szükséges meghúzási nyomatékok

A PN 6 Megapress S XL karimás átmeneti idomok meghúzási nyomatékai

Modell	DN	Cikkszám	Menet	Min. szükséges meghúzási nyomaték [Nm]	Max. megengedett meghúzási nyomaték [Nm]	Hatlapfejű csavar hossza [mm]	Szilárdsági osztály
4259.1XL	65*	751 890 ¹	M12	36	82	50	8.8
	80	751 906 ²	M16	145	202	60	
	100	751 913 ²		165	202		

Az L0,01 (TA Luft) tömítettségi osztály követelményeinek való megfelelésre vonatkozó adatok számítása a vonatkozó szabvány szerint történt, és azok kizárólag Viega termékek használata esetén érvényesek, lásd még ☞ „Szabályzatok a következő szakaszból: Karimás kötések elkészítése” a(z) 7. oldalon.


*A többletterhelés a belső nyomóerő 4-szeresére csökkentve.

¹ A 651251 cikkszámú szerelőkészlettel való használathoz

² A 651268 cikkszámú szerelőkészlettel való használathoz

A PN 10/16 Megapress S XL karimás átmeneti idomok meghúzási nyomatókai


Modell	DN	Cikkszám	Menet	Min. szükséges meghúzási nyomaték [Nm]	Max. megengedett meghúzási nyomaték [Nm]	Hatlapfejű csavar hossza [mm]	Szilárdsági osztály
4259XL	65	751 869 ¹	M16	124	141	70	8.8
	80	751 876 ¹		138	166		
	100	751 863 ¹		160	163		

Az L0,01 (TA Luft) tömítettségi osztály követelményeinek való megfelelésre vonatkozó adatok számítása a vonatkozó szabvány szerint történt, és azok kizárólag Viega termékek használata esetén érvényesek, lásd még  „Szabályzatok a következő szakaszból: Karimás kötések elkészítése” a(z) 7. oldalon.

¹ A 494087 cikkszámú szerelőkészlettel való használathoz

A PN 25/40 Megapress S XL karimás átmeneti idomok meghúzási nyomatókai

Modell	DN	Cikkszám	Menet	Min. szükséges meghúzási nyomaték [Nm]	Max. megengedett meghúzási nyomaték [Nm]	Hatlapfejű csavar hossza [mm]	Szilárdsági osztály
4259.6XL	65	770 921 ¹	M16	89	181	70	8.8
	80	770 938 ¹		89	205		
	100	770 945	M20	207	252		

Az L0,01 (TA Luft) tömítettségi osztály követelményeinek való megfelelésre vonatkozó adatok számítása a vonatkozó szabvány szerint történt, és azok kizárólag Viega termékek használata esetén érvényesek, lásd még  „Szabályzatok a következő szakaszból: Karimás kötések elkészítése” a(z) 7. oldalon.

¹ A 494087 cikkszámú szerelőkészlettel való használathoz

Karimás kötés oldása

Egy meglévő karimás kötés leszerelése előtt szerezze be az illetékes üzem engedélyét és munkaengedélyét, és ennek során ügyeljen a következőkre:

- Az adott berendezés szakaszának nyomásmentesnek és teljesen átöblítettnek kell lennie.
- A karimás csatlakozás meglazítása előtt biztosítsa a külön nem rögzített beépített vagy kiegészítő részeket. Ez érvényes a rögzítőrendszerre is, például a rugós akasztókra és támasztókra.
- A hatlapfejű csavarok, illetve anyák meglazítását a testtől távolabb eső oldalon kezdje, a fennmaradó hatlapfejű csavarokat kissé lazítsa meg és csak akkor szerelje le teljesen, ha biztosított, hogy a csővezetékrendszerből nem fenyeget veszélyt. Ha a csővezeték feszültség alatt áll, fennáll a csővezeték kilengésének veszélye.
- A hatlapfejű csavarokat, ill. anyákat átlóban lazítsa meg legalább két lépésben.
- Zárja le a vezetékek végét vaklezáróval.
- A leszerelt csővezetékeket csak zárt állapotban szállítsa.
- A tömítések kicserélésekor ügyeljen arra, hogy teljesen el legyenek távolítva a régi tömítések a karima tömítőfelületéről anélkül, hogy azok megsérüljenek.

3.4.6 Tömörség-ellenőrzés


 Link a videóhoz:


Tömörség-ellenőrzés

Az üzembe helyezést megelőzően a szerelőnek tömörség-ellenőrzést kell végeznie.

Az üzembe helyezést megelőzően a szerelőnek tömörségvizsgálat (terhelés- és tömörségvizsgálat) kell végeznie.

Ezt a vizsgálatot kész, de még fedetlen rendszeren kell elvégezni.


Figyelembe kell venni a hatályos irányelveket, lásd  „Szabálygyűjtemények a következő szakaszból: Tömörség-ellenőrzés” a(z) 7. oldalon.

A hatályos irányelveknek megfelelően a nem ivóvíz-szereléseket is célszerű tömörség-ellenőrzés alá vetni, lásd  „Szabálygyűjtemények a következő szakaszból: Tömörség-ellenőrzés” a(z) 7. oldalon.

Az eredményt dokumentálni kell.



A vízzel végzett tömörségvizsgálatot követően kialakuló korrózió elkerülése érdekében a berendezésnek teljesen feltöltöttnek kell maradnia.

Figyelembe kell venni a töltő- és pótvízre vonatkozó követelményeket a hatályos irányelveknek megfelelően, lásd  „Szabálygyűjtemények a következő szakaszból: Tömörség-ellenőrzés” a(z) 7. oldalon.

3.5 Ártalmatlanítás

A terméket és a csomagolást a mindenkori anyagcsoportok (pl. papír, fém, műanyag, nemvasfémek) szerint kell szétválogatni és a hatályos országos jogalkotás értelmében ártalmatlanítani.



Viega Kereskedelmi Kft.

info@viega.hu

viega.hu

HU • 2023-10 • VP220376

