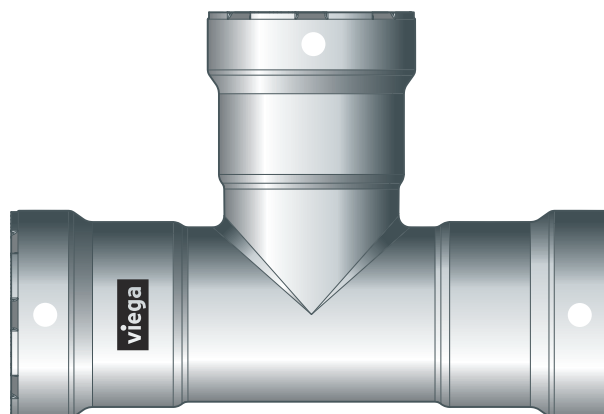


Használati útmutató

Megapress S



Ötvözetlen acélból készült présidomrendszer vastagfalú acél-
csövekhez

Rendszer
Megapress S

Gyártási évtől
2018.09

viega

Tartalomjegyzék

1	A használati utasításról	3
1.1	Célcsoportok	3
1.2	Megjegyzések jelölése	3
1.3	Megjegyzés a nyelvváltozattal kapcsolatosan	4
2	Termékinformáció	5
2.1	Szabványok és szabálygyűjtemények	5
2.2	Rendeltetésszerű használat	7
2.2.1	Alkalmazási területek	8
2.2.2	Közegek	8
2.3	Termékleírás	8
2.3.1	Áttekintés	8
2.3.2	Csövek	9
2.3.3	Présidomok	16
2.3.4	Tömítőelemek	16
2.3.5	Műszaki adatok	17
2.3.6	Jelölések az alkatrészeken	18
2.4	Használati információk	18
2.4.1	Korrózió	18
3	Kezelés	19
3.1	Szállítás	19
3.2	Tárolás	19
3.3	Szerelési információk	19
3.3.1	Szerelési tudnivalók	19
3.3.2	Potenciálkiegyenlítés	25
3.3.3	Helyigény és távolságok	25
3.3.4	Szükséges szerszám	29
3.4	Szerelés	30
3.4.1	Tömítőelem cseréje	31
3.4.2	A csövek méretre vágása	32
3.4.3	Csövek sorjátlanítása	33
3.4.4	Idom préselése	34
3.4.5	Karimás kötések	37
3.4.6	Tömørség-ellenőrzés	44
3.5	Ártalmatlanítás	44

1 A használati utasításról

A dokumentumra szerzői jogok vonatkoznak, további információkat a viega.com/legal webhelyen találhat.

1.1 Célcsoportok

Az utasításban található információk fűtés- és vízvezeték szerelők, ill. képzett szakemberek számára szólnak.

A fent megnevezett képzettséggel, ill. képezéssel nem rendelkező személyek számára a termék szerelése, telepítése és adott esetben karbantartása nem megengedett. Ez a korlátozás nem vonatkozik a lehetséges kezelési tudnivalókra.

A Viega termékek beszerelését a technika általánosan elismert szabályai és a Viega használati utasítások szerint kell végezni.

1.2 Megjegyzések jelölése

A figyelmeztető és a tájékoztató szövegek a további szövegektől elkülönítve, megfelelő piktogramokkal vannak megjelölve.



VESZÉLY!

Lehetséges életveszélyes sérülésekre figyelmeztet.



FIGYELEM!

Lehetséges súlyos sérülésekre figyelmeztet.



VIGYÁZAT!

Lehetséges sérülésekre figyelmeztet.



MEGJEGYZÉS!

Lehetséges anyagi károkra figyelmeztet.



Kiegészítő megjegyzések és tippek.

1.3 Megjegyzés a nyelvvaltozattal kapcsolatosan

A használati utasítás fontos információkat tartalmaz a termék, ill. rendszer kiválasztásához, a szereléshez és az üzembe helyezéshez, valamint a rendeltetésszerű használathoz, és amennyiben szükséges, a karbantartáshoz. Ezek, a termékekkel, azok tulajdonságaival és alkalmazástechnikáival kapcsolatos információk a jelenleg hatályos európai (pl. EN) és/vagy németországi (pl. DIN/DVGW) szabványokon alapulnak.

A szöveg némely szakasza az európai/németországi műszaki előírásokra utalhat. Egyéb országok számára, amennyiben ott megfelelő követelmények nem érhetőek el, ezek az előírások ajánlásként szolgálnak. Az ide vonatkozó nemzeti törvények, normák, előírások, szabványok, valamint egyéb műszaki előírások a németországi/európai irányelvekkel, valamint jelen utasítással szemben előnyben részesítendőek: Az itt ismertetett információk nem kötelező jellegűek más országok és régiók számára és, ahogyan arra már utaltunk, csak támpontként szolgálnak.

2 Termékinformáció



Ez a használati utasítás videókat tartalmaz

Néhány szerelési lépést és műveletet az itt ismertetettől eltérő csővezetékrendszeren mutatjuk be példaként, de ennél is ugyanúgy érvényes.

2.1 Szabványok és szabálygyűjtemények

Az alábbi szabványok és szabálygyűjtemények Németországra és Európára érvényesek. Az egyes országok országos szabályozásai megtalálhatók az adott ország webhelyén, amely elérhető a viega.hu/szabvanyok oldalon.

Szabálygyűjtemények a következő szakaszból: Alkalmazási területek

Hatály / tudnivaló	A Németországban érvényes szabálygyűjtemény
Nem alkalmazható éghető gázoknál	DVGW G 260
Tűzoltó berendezések tervezése, létesítése, üzemeltetése és fenntartása	DIN 14462
Alkalmazás tömbfűtő és távhőellátó rendszerekben	AGFW FW 524

Szabálygyűjtemények a következő szakaszból: Közegek

Hatály / tudnivaló	A Németországban érvényes szabálygyűjtemény
Alkalmasság fűtővízhez szivattyús melegvíz-fűtési rendszerekben	VDI-Richtlinie 2035, 1. lap és 2. lap

Szabálygyűjtemények a következő szakaszból: Csövek

Hatály / tudnivaló	A Németországban érvényes szabálygyűjtemény
Csőtípusok és csősorozatok megkülönböztetése	DIN EN 10255
Acélcsőekre vonatkozó követelmények - menetvágásra alkalmas minőségű acélcsővek	DIN EN 10220
Acélcsőekre vonatkozó követelmények - menetvágásra alkalmas minőségű acélcsővek	DIN EN 10216-1
Acélcsőekre vonatkozó követelmények - menetvágásra alkalmas minőségű acélcsővek	DIN EN 10217-1
Külső védőrétegek (horganyzás) acélcsővekhez	DIN EN 10240
Csőbilincsek rögzítési távolsága	VdS CEA 4001

Szabálygyűjtemények a következő szakaszból: Tömítőelemek

Hatály / tudnivaló	A Németországban érvényes szabálygyűjtemény
Az FKM tömítőelem alkalmazási területe ■ fűtés	DIN EN 12828

Szabálygyűjtemények a következő szakaszból: Tárolás

Hatály / tudnivaló	A Németországban érvényes szabálygyűjtemény
Anyagok tárolására vonatkozó követelmények	DIN EN 806-4, 4.2 fejezet

Szabálygyűjtemények a következő szakaszból: Szerelési tudnivalók

Hatály / tudnivaló	A Németországban érvényes szabálygyűjtemény
Tűzoltó- és sprinkler rendszerekre vonatkozó követelmények	VdS-Anerkennung G 414021
Megengedett nyomások, névleges átmérők és alkalmazási területek	VdS 2100-26-2: 2012-04, A. 1 táblázat
Konzolok távolsága Tűzveszélyességi osztályok	VdS CEA 4001, 15.2 szakasz
Minimális csőfalvastagság DN 50 névleges átmérőkig	VdS CEA 4001, 15.02 táblázat
Külső védőrétegek (horganyzás) acélcsövekhez	DIN EN 10240

Szabályzatok a következő szakaszból: Karimás kötések elkészítése

Hatály / tudnivaló	A Németországban érvényes szabálygyűjtemény
Személyzet képzése karimás kötések szerelésére	VDI-Richtlinie 2290
Meghúzási nyomatékok meghatározása	DIN EN 1591-1

Szabálygyűjtemények a következő szakaszból: Tömörség-ellenőrzés

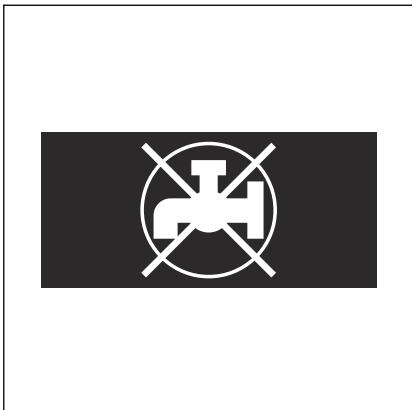
Hatály / tudnivaló	A Németországban érvényes szabálygyűjtemény
Vizsgálat kész, de még el nem takart rendszeren	DIN EN 806-4
Vízszelések tömörség-ellenőrzése	ZVSHK-Merkblatt: "Dichtheitsprüfungen von Trinkwasserinstallationen mit Druckluft, Inertgas oder Wasser"
Nyomáspróba sprinkler rendszerekben	VdS CEA 4001, 17. fejezet
Töltő- és pótvízre vonatkozó követelmények	VDI 2035

2.2 Rendeltetészerű használat



Egyeztesse a rendszer itt ismertetett alkalmazási területektől, ill. közegektől eltérő használatát a Viega vállalattal.

2.2.1 Alkalmazási területek



1. ábra: „Ivóvízhez nem”

A rendszer ipari, fűtő- és hűtőrendszerekben alkalmazható. Ezenkívül a hegesztett kötések, valamint a menetes és a kuplungos kötések helyettesítésére szolgál új rendszerek és javítások esetén. Nem alkalmas ivóvízszelvényekben történő használatra. A présidomok ezért fekete, „Ivóvíz használatra nem alkalmas” szimbólummal vannak megjelölve.

A csővezeték rendszer nem használható éghető gázokhoz, lásd ☞ „Szabálygyűjtemények a következő szakaszból: Alkalmazási területek” a(z) 5. oldalon.

A présidomrendszer PN 16 névleges nyomásra tervezték.

Az alkalmazás többek között a következő területeken lehetséges:

- zárt fűtő- és hűtőkörök
- sprinklerberendezések
- tűzoltó berendezések, lásd ☞ „Szabálygyűjtemények a következő szakaszból: Alkalmazási területek” a(z) 5. oldalon
- sűrített levegős rendszerek
- rendszerek műszaki gázokhoz (kérjük érdeklődjön)
- tömbfűtő és távhőellátó rendszerek az épületbe történt belépés után, lásd ☞ „Szabálygyűjtemények a következő szakaszból: Alkalmazási területek” a(z) 5. oldalon

A tömítőelemek alkalmazási területével kapcsolatban itt található tájékoztatás: ☞ fejezet 2.3.4 „Tömítőelemek” a(z) 16. oldalon.

2.2.2 Közegek

A rendszer többek között a következő közegekhez alkalmas:

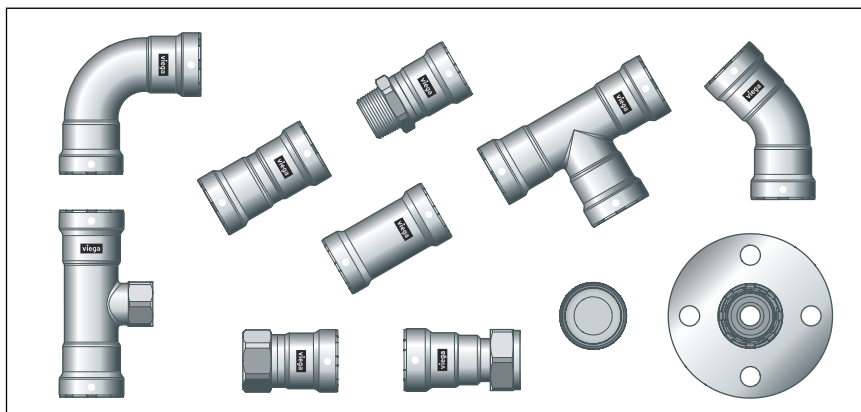
Hatályos irányelvek, lásd ☞ „Szabálygyűjtemények a következő szakaszból: Közegek” a(z) 5. oldalon.

- fűtővíz zárt szivattyús melegvíz-fűtési rendszerek esetén
- sűrített levegő (száraz) a használt tömítőelemek jellemzői szerint
- fagyállószer, max. 50%-os koncentrációjú fagyálló keverékek
- ipari gázok (kérjük érdeklődjön)

2.3 Termékleírás

2.3.1 Áttekintés

A csővezetékrendszer vastag falú acélcsövekhez való présidomokból, valamint a megfelelő prészerszámokból áll.



2. ábra: Megapress S présidomok

A rendszerkomponensek a következő méretekben érhetők el:
 $D\frac{3}{8}$ (DN10), $D\frac{1}{2}$ (DN15), $D\frac{3}{4}$ (DN20), D1 (DN25), $D1\frac{1}{4}$ (DN32),
 $D1\frac{1}{2}$ (DN40), D2 (DN50).

2.3.2 Csövek

A Megapress S présidomok a következő, varrat nélküli (S) vagy hosszvarratos, hegesztett (W) acélcsővekhez használhatók:

- fekete
- horganyzott
- ipari lakkozott
- porszórt

Az acélcsőveknek meg kell felelniük a hatályos irányelveknek, lásd ☞ „Szabálygyűjtemények a következő szakaszból: Csövek” a(z) 6. oldalon



Ha a csövön bevonat található, úgy a táblázatokban megnevezett maximális külső átmérők nem haladhatók meg.

Csővek áttekintése – Menetvágásra alkalmas csövek

A szabvány különbséget tesz a H nehéz csősorozat és az M közepes csősorozat, ill. az L, L 1 és L 2 csősorozat között. A különböző csősorozatokba és csőtípusokba varrat nélküli és hosszvarratos, hegesztett csövek tartoznak, lásd ☞ „Szabálygyűjtemények a következő szakaszból: Csövek” a(z) 6. oldalon.

Menetvágásra alkalmas csövek – H nehéz sorozat és M közepes sorozat

Menetméret [col]	Névleges átmérő [DN]	Névleges külső átmérő [mm]	Min. külső átmérő bevo-nattal [mm]	Max. külső átmérő bevo-nattal [mm]	Falvastagság, H nehéz sorozat [mm]	Falvastagság, M közepes sorozat [mm]
3/8	10	17,2	16,7	17,5	2,9	2,3
1/2	15	21,3	21,0	21,8	3,2	2,6
3/4	20	26,9	26,5	27,3	3,2	2,6
1	25	33,7	33,3	34,2	4,0	3,2
1 1/4	32	42,4	42,0	42,9	4,0	3,2
1 1/2	40	48,3	47,9	48,8	4,0	3,2
2	50	60,3	59,7	60,8	4,5	3,6

Menetvágásra alkalmas csövek – L csőtípus és L 1 csőtípus

Menetméret [col]	Névleges átmérő [DN]	Névleges külső átmérő [mm]	Min. külső átmérő bevo-nattal [mm]	Max. külső átmérő bevo-nattal [mm]	Falvastagság [mm]
3/8	10	17,2	16,7	17,4	2,0
1/2	15	21,3	21,0	21,7	2,3
3/4	20	26,9	26,4	27,1	2,3
1	25	33,7	33,2	34,0	2,9
1 1/4	32	42,4	41,9	42,7	2,9
1 1/2	40	48,3	47,8	48,6	2,9
2	50	60,3	59,6	60,7	3,2

Menetvágásra alkalmas csövek – L 2 csőtípus

Menetméret [col]	Névleges átmérő [DN]	Névleges külső átmérő [mm]	Min. külső átmérő bevo-nattal [mm]	Max. külső átmérő bevo-nattal [mm]	Falvastagság [mm]
3/8	10	17,2	16,7	17,1	1,8
1/2	15	21,3	21,0	21,4	2,0
3/4	20	26,9	26,4	26,9	2,3
1	25	33,7	33,2	33,8	2,6
1 1/4	32	42,4	41,9	42,5	2,6
1 1/2	40	48,3	47,8	48,4	2,9
2	50	60,3	59,6	60,2	2,9

Csőáttekintés – hegesztésre alkalmas minőségű cső

A szabványok különbséget tesznek az 1-es, a 2-es és a 3-as csősorozat között. A szabványok az 1-es csősorozatú szerelési csövek használatát javasolja, mivel a 2-es és a 3-as csősorozat csövei nem, vagy korlátozottan érhetők el. Az 1-es csősorozatba a varrat nélküli és hosszvarratos, hegesztett csövek tartoznak, lásd ☞ „Szabálygyűjtemények a következő szakaszból: Csövek” a(z) 6. oldalon.

Hegesztésre alkalmas minőségű cső – 1-es csősorozat

Menet-méret [col]	Névleges átmérő [DN]	Névleges külső átmérő [mm]	Min. külső átmérő bevonattal [mm]	Max. külső átmérő bevonattal [mm]	Lehetséges falvas- tagság a varrat nél- küli csö- vekre vonatko- zóan ¹⁾ [mm]	Lehetséges falvastagság a hosszvarratos, hegesz- tett csövekre vonatko- zóan ¹⁾ [mm]
3/8	10	17,2	16,7	17,7	1,8–4,5	1,4–4,0
1/2	15	21,3	20,8	21,8	2,0–5,0	1,4–4,5
3/4	20	26,9	26,4	27,4	2,0–8,0	1,4–5,0
1	25	33,7	33,2	34,2	2,3–8,8	1,4–8,0
1 1/4	32	42,4	41,9	42,9	2,6–10,0	1,4–8,8
1 1/2	40	48,3	47,8	48,8	2,6–12,5	1,4–8,8
2	50	60,3	59,7	60,9	2,9–16,0	1,4–10,0

¹⁾ lásd ☞ „Szabálygyűjtemények a következő szakaszból: Csövek” a(z) 6. oldalon

Csövek vezetése és rögzítése

A csövek rögzítéséhez csak kloridmentes hangszigetelő betéttel ellátott csőbilincsek használhatók.

Vegye figyelembe a rögzítéstechnika általános érvényű szabályozását:

- A rögzített csővezetékek nem használhatók más csővezetékek és alkatrészek tartóiként.
- Csőkengyelek nem használhatók.
- Figyelembe kell venni a tágulás irányát: fix- és csúszópontok tervezése.

Csőbilincsek közötti távolság

Ø külső [mm]	Névleges átmérő [col]	Csőbilincsek rögzítési távolsága [m] a gyártó adatai szerint	Csőbilincsek rögzítési távolsága [m] ¹⁾
17,2	3/8	2,25	–
21,3	1/2	2,75	–
26,9	3/4	3,00	4,00
33,7	1	3,50	4,00
42,4	1¼	3,75	4,00
48,3	1½	4,25	4,00
60,3	2	4,75	4,00

¹⁾ lásd ↗ „Szabálygyűjtemények a következő szakaszból: Csövek” a(z) 6. oldalon

Hosszirányú tágulás

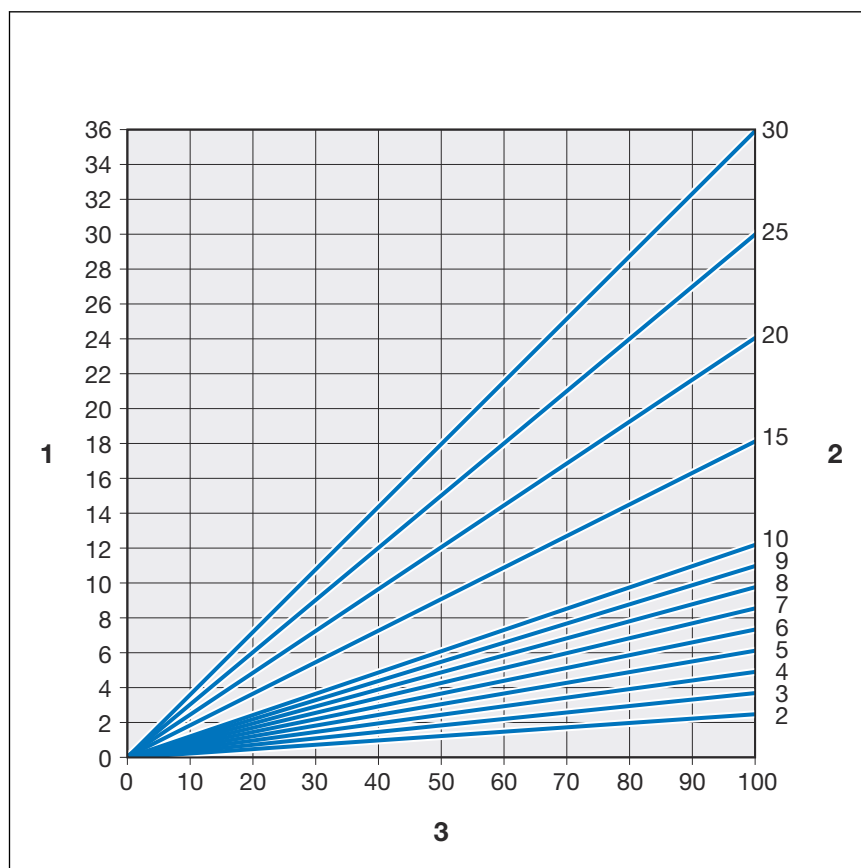
Hő hatására a csővezetékek kitágulnak. A hőtágulás anyagtól függő. A hosszirányú tágulások a rendszeren belül feszültségeket keltenek. Ezeket a feszültségeket megfelelő intézkedések révén kell kiküszöbölni.

Erre a célra jól bevált megoldások:

- fix- és csúszópontok
- a tágulást kiegyenlítő szakaszok (hajlítások)
- kompenzátorok

Különböző csőanyagok hőtágulási együtthatója

Anyag	Hőtágulási együttható α [mm/mK]	Példa: Hosszirányú tágulás L = 20 m csőhossz és $\Delta T = 50$ K [mm] esetén
Acél	0,0120	12,0

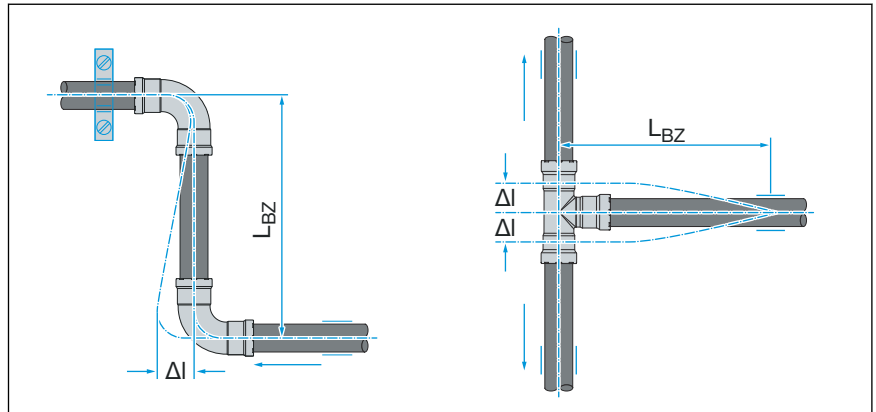


3. ábra: Acélcsövek hosszirányú tágulása

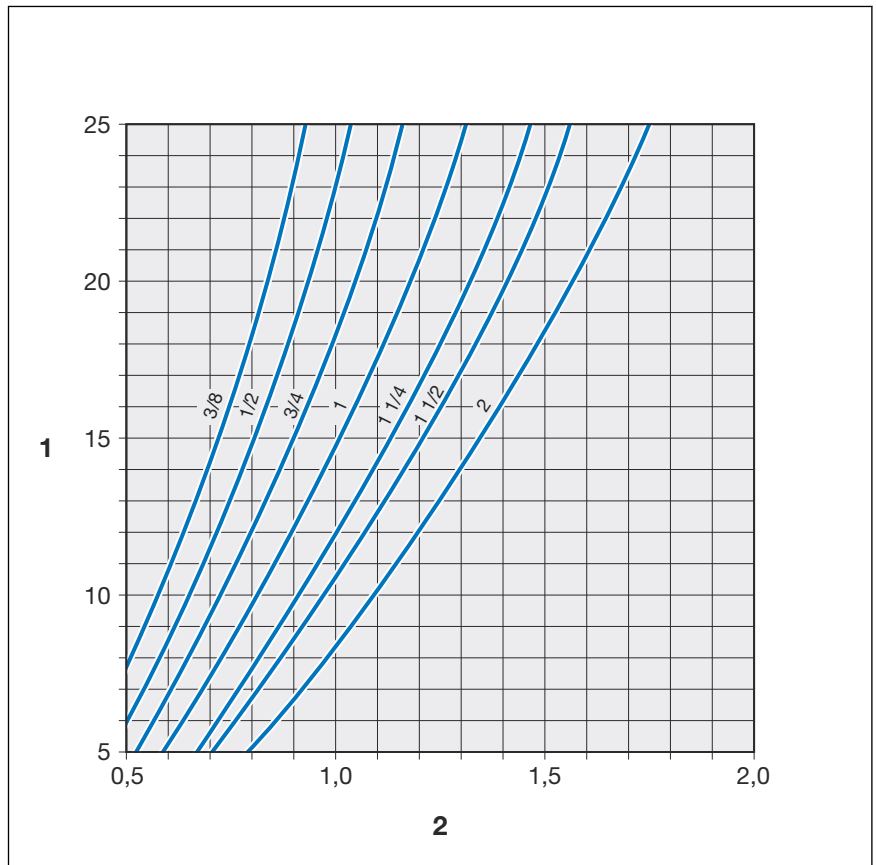
- 1 - Hosszirányú tágulás $\vec{\Delta l}$ [mm]
 2 - Csőhossz $\vec{l_0}$ [m]
 3 - Hőmérséklet-különbség $\vec{\Delta \theta}$ [K]

A Δl hosszirányú tágulás a grafikonról olvasható le vagy a következő képletből határozható meg:

$$\Delta l = \alpha \text{ [mm/mK]} \times L \text{ [m]} \times \Delta \theta \text{ [K]}$$

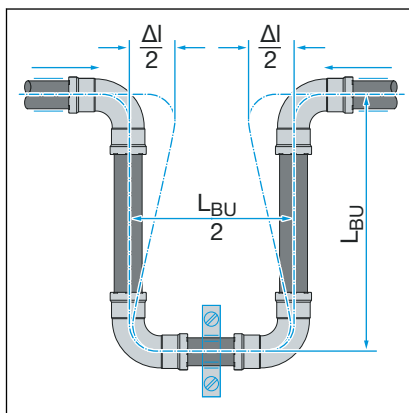


4. ábra: Hajlítás, Z- és T-alak

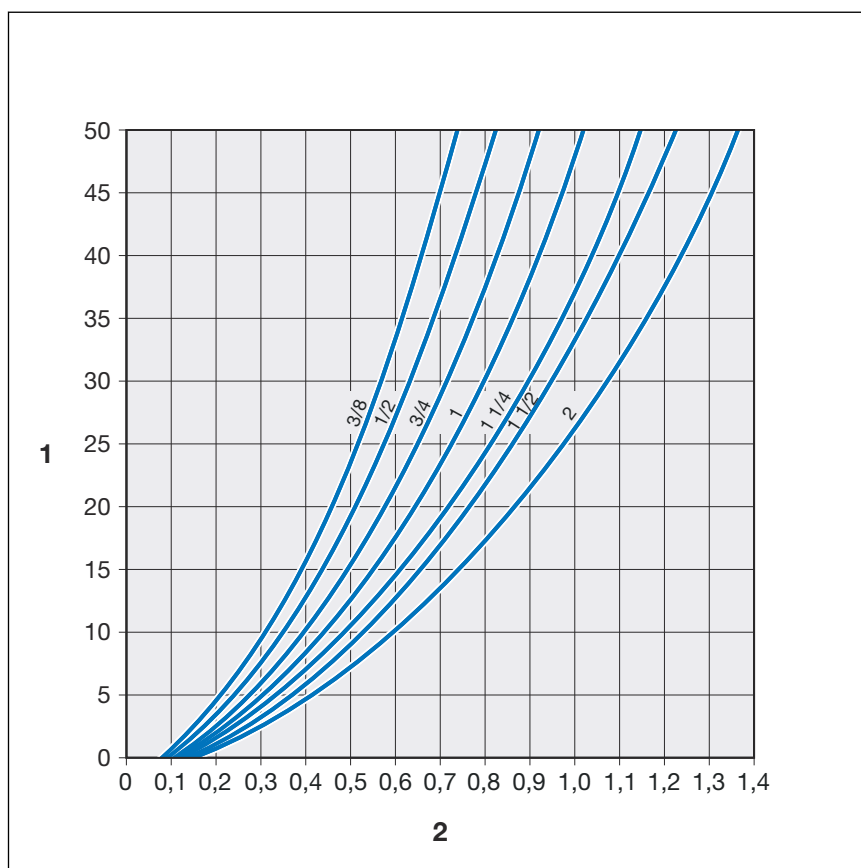


5. ábra: Hajlítás, Z- és T-alak, Megapress S 3/2 col között

- 1 - Táguláskiegyenlítő $\rightarrow \Delta l$ [mm]
- 2 - Csőkönyök-hossz $\rightarrow L_{BZ}$ [m]



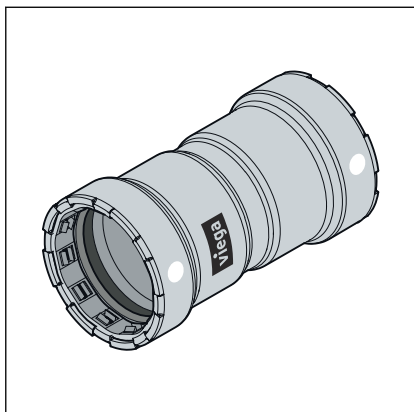
6. ábra: Hajlítás, U-alak



7. ábra: Hajlítás, U-alak, Megapress S $\frac{3}{8}$ -2 col között

- 1 - Táguláskiegyenlítő $\rightarrow \Delta l$ [mm]
- 2 - Csőkönyök-hossz $\rightarrow L_{BZ}$ [m]

2.3.3 Présidomok



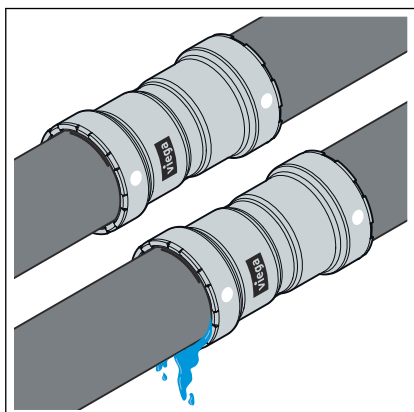
8. ábra: Megapress S présidomok

A présidomok számos változatban érhetők el. A rendszerhez illő présidomok áttekintése a katalógusban található.

A Megapress S présidomok ötvözetlen acélból (anyag 1.0308) készülnek, és kívül 3–5 µm-es cink-nikkel bevonatuk van. A présidom hornyában egy vágógyűrű, egy elválasztó gyűrű és egy kerek tömítőelem található. Az összepréselés során a vágógyűrű belevág a csőbe és így erőzáró kötést biztosít.

A szerelés és a későbbi összepréselés során a tömítőelemet az elválasztó gyűrű óvja meg a vágógyűrű által okozott sérülésektől.

SC-Contur (biztonsági kontúr)



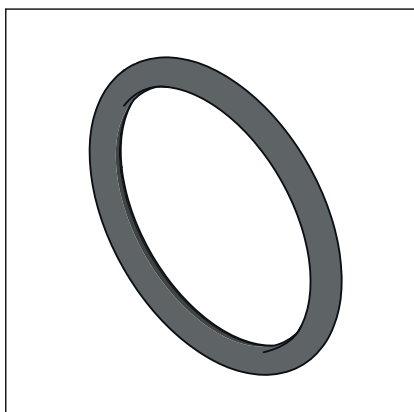
9. ábra: SC-Contur (biztonsági kontúr)

A Viega présidomok SC-Contur-ral (biztonsági kontúr) rendelkeznek. Az SC-Contur (biztonsági kontúr) egy, a DVGW által tanúsított biztonságtechnikai megoldás, amely arra szolgál, hogy a présidom préseletlen állapotban biztosan tömörtelen legyen. A véletlenül préselés nélkül maradt kötésekre ezáltal azonnal fény derül a tömörség-ellenőrzés során.

A Viega garantálja, hogy az összepréselés nélkül maradt kötések láthatóvá válnak a tömörség-ellenőrzés során:

- nedves tömörség-ellenőrzés esetén, 0,1–0,65 MPa (1,0–6,5 bar) értékű nyomástartományban
- száraz tömörség-ellenőrzés esetén, 22 hPa–0,3 MPa (22 mbar–3,0 bar) értékű nyomástartományban

2.3.4 Tömítőelemek



10. ábra: FKM kerek tömítőelem

A Megapress S présidomok gyárilag FKM kerek tömítőelemekkel rendelkeznek.

Az FKM kerek tömítőelem alkalmazási területe

Alkalmazási terület	Fűtés	Napkollektoros rendszerek	Sűrtett levegő	Műszaki gázok
Alkalmazás	Szivattyús melegvíz-fűtési rendszer	Szolárkör	minden csővezeték szakasz	minden csővezeték szakasz
Üzemi hőmérséklet [T _{max}]	95 °C	1)	60 °C	—
Üzemi nyomás [P _{max}]	—	0,6 MPa (6 bar)	1,6 MPa (16 bar)	—
Megjegyzések	az érvényes irányelvek szerint ²⁾ T _{max} : 105 °C fűtőtest csatlakozás esetén T _{max} : 95 °C	—	száraz ³⁾	1) 3)

¹⁾ Egyeztetés szükséges a Viega vállalattal

²⁾ lásd ☞ „Szabálygyűjtemények a következő szakaszból: Tömítőelemek” a(z) 6. oldalon

³⁾ Lásd még a „Fém szerelési rendszerek alkalmazási területei” című dokumentumot a Viega weboldalon



A présidomrendszer tömítőanyagai termikus öregedésnek vannak kitéve, amely a közeg hőmérsékletétől és az üzemi időtől függ. Minél magasabb a közeg hőmérséklete, annál gyorsabban öregedik a tömítő anyag. Speciális üzemi feltételek, pl. ipari hővisszanyerő rendszerek esetén a berendezés gyártójától kapott információkat össze kell vetni a présidomrendszerre vonatkozó információkkal.

Mielőtt a présidomrendszert az ismertetett alkalmazási területeken kívül használná, vagy ha kétségei vannak a megfelelő anyagválasztással kapcsolatban, forduljon a Viega vállalathoz.

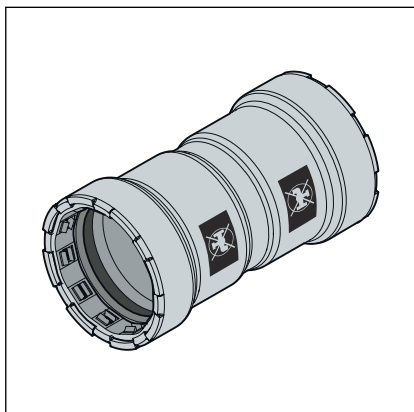
2.3.5 Műszaki adatok

A rendszer szereléséhez a következő működési feltételeket vegye figyelembe:

Üzemi hőmérséklet [T _{max}]	140 °C
Üzemi nyomás [P _{max}]	1,6 MPa (16 bar)

2.3.6 Jelölések az alkatrészekben

A présidomok színes ponttal vannak megjelölve. A pont az SC-Contur (biztonsági kontúr) elemet jelöli, amelynél a vizsgálóközeg a véletlenül préselés nélkül maradt kötés esetén kilép.



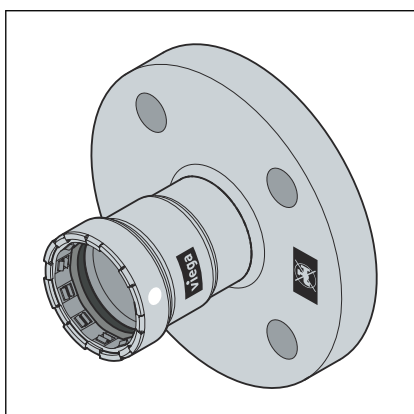
11. ábra: „Ivóvízhez nem alkalmas!” felirat

A fehér pont arra utal, hogy a préscsatlakozás FKM kerek tömítőelemmel és SC-Contur (biztonsági kontúr) elemmel rendelkezik.

A fekete téglalap figyelmeztetésként szolgál: „Ivóvízhez nem alkalmas!”.

A téglalap a következő helyeken található:

- présidom présvégén
- a karimás átmeneti idom karimáján



12. ábra: Fehér pont és „Ivóvízhez nem alkalmas” felirat

2.4 Használati információk

2.4.1 Korrózió

A Megapress S présidomokat cink-nikkel bevonat védi a külső korrózióval szemben, pl. hűtési rendszerekben keletkező kondenzvíz esetén.



A csöveket megfelelő korrózióvédelemmel kell ellátni.

A csöveket és a présidomokat a technika általánosan elfogadott szabályainak megfelelően kell szigetelni.

Vegye figyelembe a gyártói információkat.

3 Kezelés

3.1 Szállítás


A csövek szállításakor a következőket kell figyelembe venni:

- Ne húzza végig a csöveket rakodóperemeken. Ezáltal károsodhat a felületük.
- Rögzítse a csöveket a szállítás során. Elcsúszás esetén elgörbülhetnek a csövek.
- Ügyeljen a csővégeken található védősapkák épségére. Ezeket csak közvetlenül a szerelés előtt vegye le. A károsodott csővégek többé már nem préselhetők össze.



Ezenkívül figyelembe kell venni a csőgyártó információit.

3.2 Tárolás

A tárolás során figyelembe kell venni a hatályos irányelveket, lásd  „Szabálygyűjtemények a következő szakaszból: Tárolás” a(z) 6. oldalon:

- A komponenseket tiszta és száraz helyen tárolja.
- Ne közvetlenül a padlón tárolja a komponenseket.
- Biztosítson legalább három alátámasztási pontot a csövek tárolásához.
- Lehetőség szerint elkülönítve tárolja az egyes csőméreteket.
Ha az elkülönített tárolás nem lehetséges, a kisebb méretű csöveket a nagyobb méretű csöveken tárolja.
- A kontaktkorrózió elkerülése érdekében elkülönítve tárolja a különböző anyagból készült csöveket.



Ezenkívül figyelembe kell venni a csőgyártó információit.

3.3 Szerelési információk

3.3.1 Szerelési tudnivalók

A szállítás és a tárolás által a rendszerkomponensek adott esetben károsodást szenvedhetnek.

- Csak sértetlen eredeti alkatrészeket használjon.
- Cserélje ki, ne javítsa a sérült elemeket.
- A terméket szárazon és tisztán tárolja.
- Ellenőrizze a szerelési csövek megfelelő felületminőségét és min. / max. külső átmérőjét.
- A besajtolts csőjelölésen nem szabad préselést végezni.
- A csöveket és a présidomokat a technika általánosan elismert szabályai szerint kell szigetelni.

Tűzoltó és sprinkler berendezések

A következő követelményeket kell figyelembe venni:

- hatályos irányelvek, lásd: ☞ „Szabálygyűjtemények a következő szakaszból: Szerelési tudnivalók” a(z) 7. oldalon
- az alábbi táblázatban szereplő adatok betartása



A VdS szerinti sprinkler rendszerekhez kizárólag fekete, horganyzott vagy porszórt acélcsövek használata megengedett a VdS elismerés előírásai szerint.

A DN 50 névleges átmérőig a 2,6 mm-es minimális csővastagság érvényes, azon felül a 3,3 mm-es maximális csővastagság. Az aktuális irányelvek szerinti acélcsövekre vonatkozó távolságokat és elrendezéseket (konzolok távolsága), lásd ☞ „Szabálygyűjtemények a következő szakaszból: Szerelési tudnivalók” a(z) 7. oldalon.

Megengedett nyomások, névleges átmérők és alkalmazási területek

Megengedett nyomás	1,6 MPa (16 bar)
Névleges átmérők	D ^{3/4} -2
Cső falvastagsága	min. 2,6 mm; max. 3,3 mm
Alkalmazási terület (csővezeték-hálózat)	<p>Nedves sprinkler berendezések:</p> <ul style="list-style-type: none"> ■ csővezeték-hálózat a riasztószelep állomás mögött <p>Száraz sprinkler berendezések:</p> <ul style="list-style-type: none"> ■ csővezeték-hálózat a riasztószelep állomás mögött
Konzolok távolsága	1)
Oltóvíztoldal	Alapvetően nem megengedett; kivéve a gyártó engedélyét és a VdS-sel történő előzetes egyeztetést követően

¹⁾ lásd ☞ „Szabálygyűjtemények a következő szakaszból: Szerelési tudnivalók” a(z) 7. oldalon

A Megapress S rendszer a következő tűzvesélyességi osztályokban alkalmazható:

- LH tűzveszélyességi osztály (alacsony tűzveszély)
- OH 1–4 tűzveszélyességi osztály (közepes tűzveszély)
- HHP 1–4 tűzveszélyességi osztály (magas tűzveszély, gyártási kockázatok)
- HHS 1–4 tűzveszélyességi osztály (magas tűzveszély, tárolási kockázatok)

Lásd: ☞ „Szabálygyűjtemények a következő szakaszból: Szerelési tudnivalók” a(z) 7. oldalon.

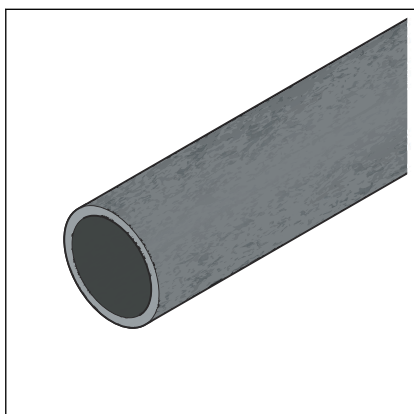
A csövek előkészítése

Minden további kezelés nélkül a következő csőfelületek alkalmasak a préskötések létesítésére, amennyiben azok szennyeződésektől vagy sérülésektől mentesek, simák, szorosak és síkszerűek:

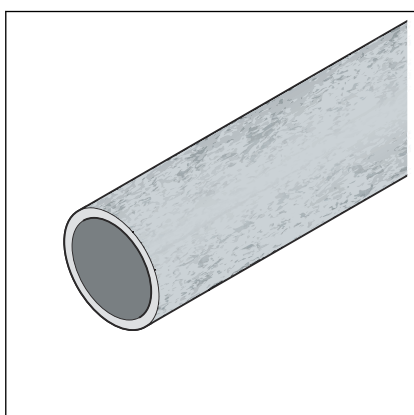


MEGJEGYZÉS!

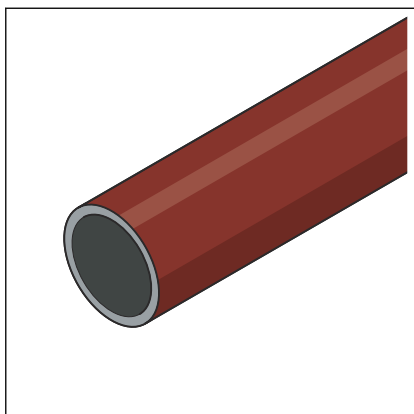
Mindig ellenőrizze a csőfelület minőségét a cső teljes kerületén. Megező, fixen beépített csövek esetében a Viega például tükör alkalmazását javasolja, hogy a cső teljes kerületén ellenőrizni lehessen a felület minőségét.



fekete, bevonat nélküli csövek

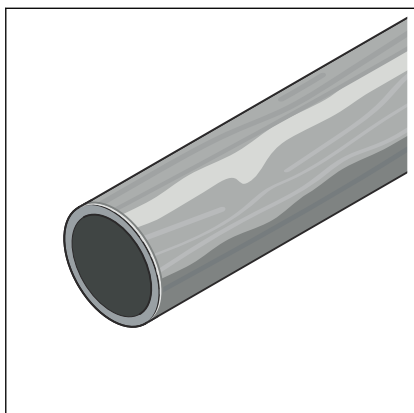


horganyzott csövek, a horganyzással kapcsolatban lásd ☞ „Szabálygyűjtemények a következő szakaszból: Szerelési tudnivalók” a(z) 7. oldalon (max. külső átmérő a következő fejezet szerint: ☞ fejezet 2.3.2 „Csövek” a(z) 9. oldalon).



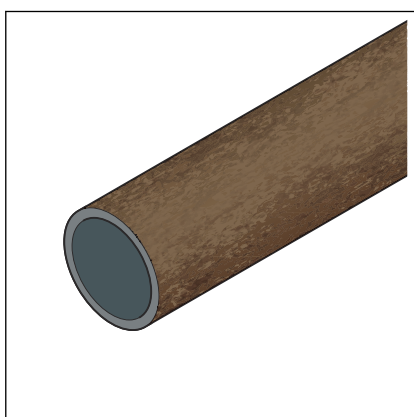
iparilag festett vagy porszórt csövek (max. külső átmérő a következő fejezet szerint: ↪ „Szabálygyűjtemények a következő szakaszból: Szerelési tudnivalók” a(z) 7. oldalon).

A préskötés területén a csőfelületek megmunkálásra szorulnak, amennyiben azokat a következő tulajdonságok jellemzik:

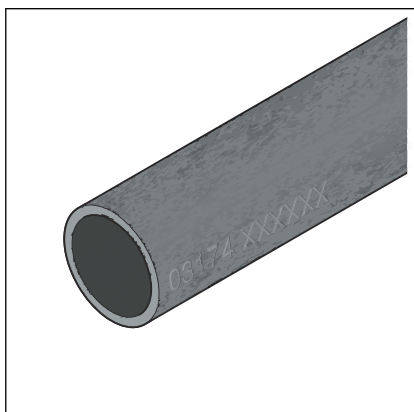


egyenetlenül, kézzel felvitt festékrétegek

A maximális külső átmérő túllépése a felvitt bevonat miatt lásd [↗ fejezet 2.3.2 „Csövek” a\(z\) 9. oldalon.](#)



Kitüremkedések, sérülések, barázdák, korrózió vagy tapadó, laza szerkezetű anyagok

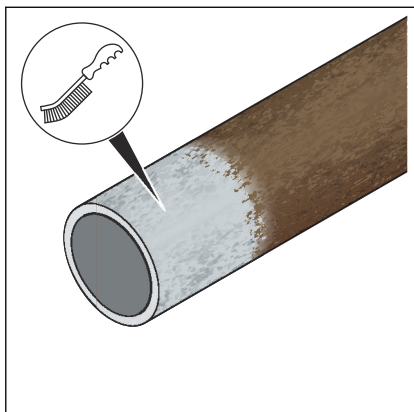


MEGJEGYZÉS! Tömörtelen préskötés

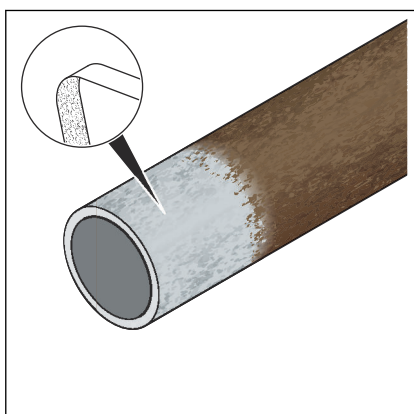
A besajtott csőjelölés összehérselésé tömítetlenséghez vezethet.

- Ne préselje össze a besajtott csőjelölést.

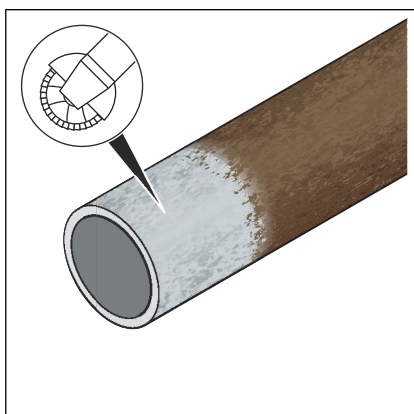
A megmunkálásra alkalmas szerszámok például a következők:



► Drótkefe



► Tisztító flíz vagy csiszolópapír (szemcseméret > 80)



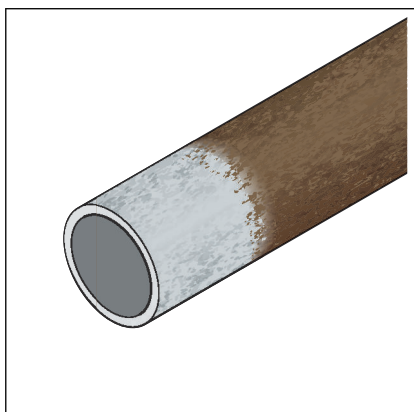
► Sarokcsiszoló fogazott koronggal

A kezelést követően a csőfelület minőségének a következő képen látható minőségnek kell megfelelnie:



MEGJEGYZÉS!

Mindig ellenőrizze a csőfelület minőségét a cső teljes kerületén. Meglévő, fixen beépített csövek esetében a Viega például tükör alkalmazását javasolja, hogy a cső teljes kerületén ellenőrizni lehessen a felület minőségét.



Be kell tartani a szerelőcsőre megadott minimális külső átmérőt, lásd [☞ fejezet 2.3.2 „Csövek” a\(z\) 9. oldalon.](#)

A teljes korrózióvédelmet igénylő berendezésekben (pl. hűtőrendszerek) az összepréselés után szabadon álló, előzőleg megmunkált csőfelületeket utólag megfelelő korrózióvédelemmel kell ellátni.

3.3.2 Potenciálkiegyenlítés



VESZÉLY! Áramütés veszélye

Az áramütés égési sérülésekhez és súlyos sérülésekhez vagy akár halálhoz is vezethet.

Mivel minden fémes csővezetékrendszer elektromosan vezető, így egy hálózati feszültséget vezető komponenssel való véletlenszerű érintkezés ahhoz vezet, hogy a teljes csővezetékrendszer és a csatlakoztatott fémes komponensek (pl. fűtőtestek) feszültség alá kerülnek.

- Az elektromos rendszeren munkákat csak szakképzett villanyszerelő végezhet. .
- A fém csővezetékrendszereket mindig kösse be a potenciálkiegyenlítésbe.

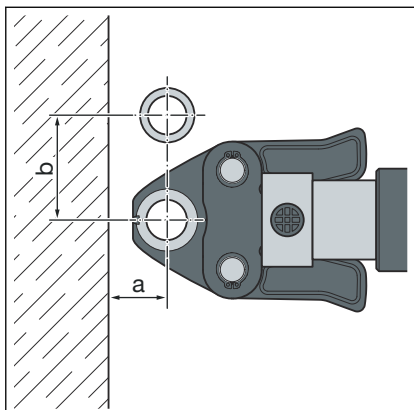


Az elektromos rendszer kivitelezője felelős azért, hogy a potenciálkiegyenlítés ellenőrizve, ill. biztosítva legyen.

3.3.3 Helyigény és távolságok

A hegesztési varratoktól és a hajlítási pontoktól mért minimális távolság $3 \times D$, azonban min. 100 mm.

Csővezetékek között végzett préselés

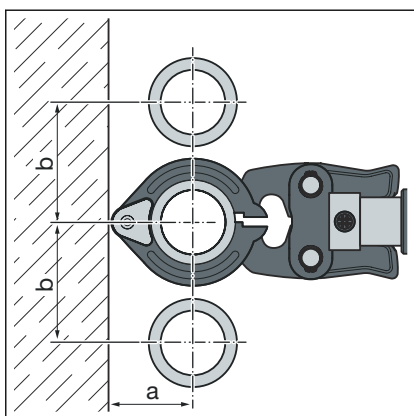


Helyigény 2-es típus (PT2), PT3-EH, PT3-AH, Pressgun 4B, 4E, 5, 6, 6 B

D	¾	½	¾	1
a [mm]	30	30	35	45
b [mm]	70	70	80	95

Helyigény Picco, Pressgun Picco, Pressgun Picco 6, Pressgun Picco 6 Plus

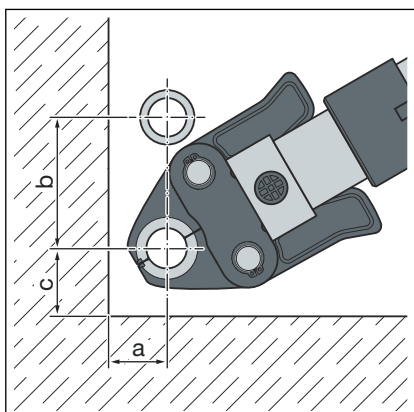
D	¾	½	¾
a [mm]	30	30	35
b [mm]	70	70	80



Helyigény, présgyűrűk D¾-2

D	¾	½	¾	1	1¼	1½	2
a [mm]	60	60	75	75	95	105	105
b [mm]	75	75	85	100	125	135	140

Cső és fal között végzett préselés



Helyigény PT1, 2-es típus (PT2), PT3-EH, PT3-AH, Pressgun 4B, 4E, 5, 6, 6 B

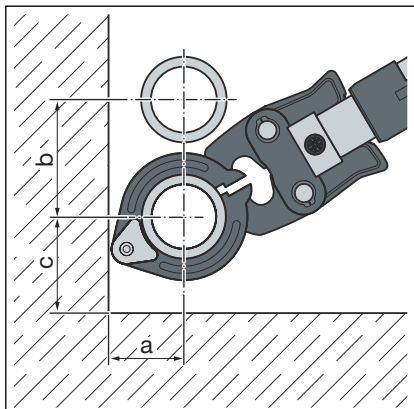
D	¾	½	¾	1
a [mm]	35	35	40	50
b [mm]	80	80	90	105
c [mm]	50	50	55	65

Helyigény PT1, 2-es típus (PT2), PT3-EH, PT3-AH, Pressgun 4B, 4E, 5, 6, 6 B

D	¾	½	¾	1
a [mm]	35	35	40	50
b [mm]	80	80	90	105
c [mm]	50	50	55	65

Helyigény Picco, Pressgun Picco, Pressgun Picco 6, Pressgun Picco 6 Plus

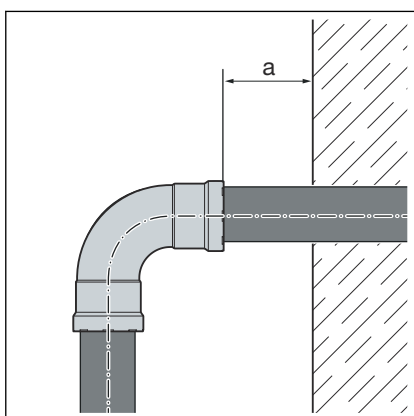
D	¾	½	¾
a [mm]	60	60	65
b [mm]	75	75	85
c [mm]	80	80	80



Helyigény, présgyűrűk D¾-2

D	¾	½	¾	1	1¼	1½	2
a [mm]	60	60	75	75	95	105	105
b [mm]	75	75	85	100	125	135	140
c [mm]	80	80	80	80	80	80	80

Faltávolság



Minimális távolság D¾-1 méretű présfák esetén

Présgép	a _{min} [mm]
2-es típus (PT2)	50
PT3-EH típus	
PT3-AH típus	
Pressgun 4E / 4B	
Pressgun 5	
Pressgun 6 / 6 B	50
Picco / Pressgun Picco	
Pressgun Picco 6 / Pressgun Picco 6 Plus	

Minimális távolság D¾-2 méretű présgyűrűk esetén

Présgép	a _{min} [mm]
2-es típus (PT2)	20
PT3-EH típus	
PT3-AH típus	
Pressgun 4E / 4B	
Pressgun 5	
Pressgun 6 / 6 B	

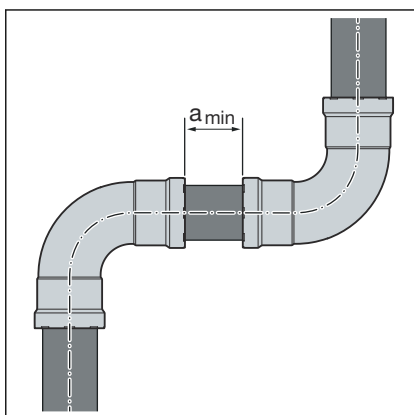
Présgép	a_{\min} [mm]
Picco / Pressgun Picco Pressgun Picco 6 / Pressgun Picco 6 Plus	20

Préselések közötti távolság



MEGJEGYZÉS! Túl rövid csövek okozta tömörtelen préskötések!

Ha két présidomot kell közvetlenül egymás mellé helyezni egy csövön, úgy ebben az esetben a cső nem lehet túl rövid. Ha a cső az összepréselés során nem ér el a présidomban az előírt bedugási mélységig, úgy a kötés tömítetlenné válhat.



Minimális távolság $D\% - 1$ méretű présfák esetén

D [col]	a_{\min} [mm]
$\frac{3}{8}$	5
$\frac{1}{2}$	
$\frac{3}{4}$	
1	

Minimális távolság $D\% - 2$ méretű présgyűrűk esetén

D [col]	a_{\min} [mm]
$\frac{3}{8}$	15
$\frac{1}{2}$	
$\frac{3}{4}$	
1	
$1\frac{1}{4}$	
$1\frac{1}{2}$	
2	

Z méretek (befoglaló méretek)

A befoglaló méreteket az online katalógus megfelelő termékoldalán találja meg.

3.3.4 Szükséges szerszám



MEGJEGYZÉS!

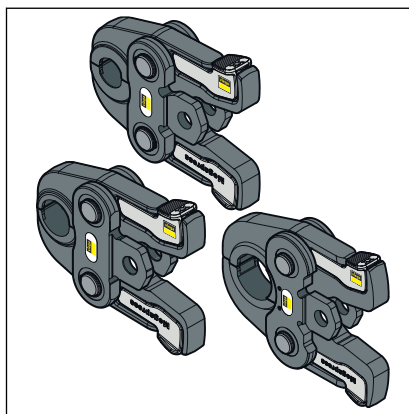
A Megapress S présidomok csak Megapress présgyűrűkkel és présfóákkal préselhetők össze. A Viega fémes Profipress, Sanpress, Sanpress Inox és Prestabo présidomrendszereinek présgyűrűi és présfóái nem használhatók.

A présgépek és a présfóák kombinálhatósága

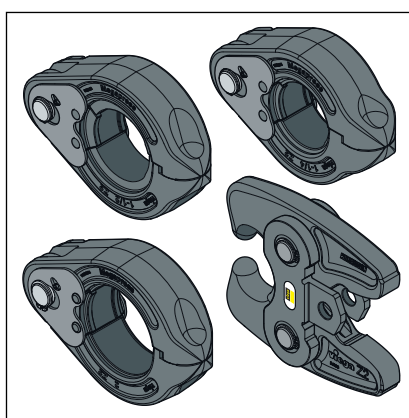
Présgépek	Présfóák	Présgyűrűk	Készlet
2-es típus (PT2) PT3 EH / AH Pressgun 4E / 4B Pressgun 5 Pressgun 6 / 6 B / 6 Plus	DN10–DN25 4299.9 sz. modell	DN15 4296.1 sz. modell, Z1 csuklós behúzópo- fával 2296.2 sz. modell DN32–DN50 4296.1 sz. modell, Z2 csuklós behúzópofával 2296.2 sz. modell	DN15–DN25 présfóák, DN32–DN50 présgyűrűk, Z2 csuklós behúzópofa 4299.61 sz. modell
2-es típus (PT2) PT3 EH Pressgun 4E / 4B Pressgun 5 Pressgun 6 Plus	—	DN65–DN100 4296.1XL sz. modell, Pressgun Press Boos- terrel 4296.4XL sz. modell	DN65 présgyűrű és Pressgun Press Booster 4296.2XL sz. modell DN80 és DN100 présgyűrűk 4296.5XL sz. modell
Picco Pressgun Picco Pressgun Picco 6 / 6 Plus	DN10 és DN15 4284.9 sz. modell	DN15 4296.1 sz. modell, P1 csuklós behúzópo- fával 2496.1 sz. modell	—

A préskötés létesítéséhez a következő szerszámok szükségesek:

- csővágó vagy finomfogazású fémfűrész
vagy sarokcsiszoló
vagy billenthető körfűrész lassú vágási sebességgel
- sorjátlanító vagy félkörös reszelő és színes filctoll a megjelöléshez
- prés gép állandó préserővel
- csőátmérőhöz megfelelő présfó (D_{3/8}–1) vagy présgyűrű (D_{3/8}–2),
hozzá tartozó csuklós behúzópofával és megfelelő profillal



13. ábra: Megapress, présfák



14. ábra: Megapress présgyűrűk csuklós behúzópozával



A préseléshez Viega rendszerszámok használatát javasolja a Viega.

A Viega rendszerprésszerszámok kifejezetten a Viega présidomrendszerek megmunkálásához lettek kifejlesztve, és annak megfelelőek.

3.4 Szerelés

Tömítőelemek megengedett cseréje



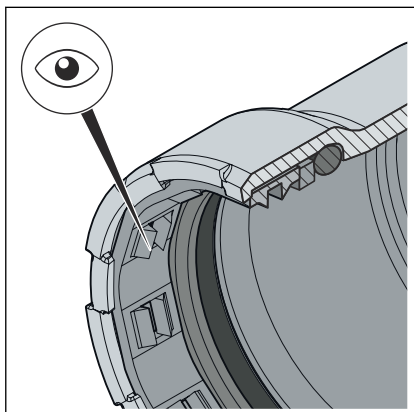
MEGJEGYZÉS!

A présidomokban található tömítőelemek az anyagspecifikus tulajdonságaik révén összhangban vannak a csővezetékrendszerek mindenkori közegeivel, ill. alkalmazási területeivel és tanúsítványaik is rendszerint csak ezekre terjed ki.

A tömítőelem cseréje alapvetően megengedett. A tömítőelemet az előírt használati célnak megfelelő, rendeltetészerű pótalkatrészre kell lecserélni [☞ fejezet 2.3.4 „Tömítőelemek” a\(z\) 16. oldalon](#). Egyéb tömítőelemek használata nem megengedett.

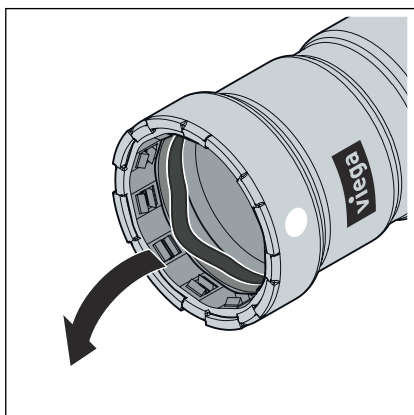
Ha a présidomban található kerek tömítőelem egyértelműen károsodott, úgy azonos anyagú tartalék Viega kerek tömítőelemre kell cserélni.

3.4.1 Tömítőelem cseréje



15. ábra: Vágógyűrű

Tömítőelem eltávolítása



VIGYÁZAT! **Éles élek okozta sérülésveszély**

A tömítőelem felett egy éles vágógyűrű (lásd nyíl) található. A tömítőelem cseréjekor fennáll a vágási sérülés veszélye.

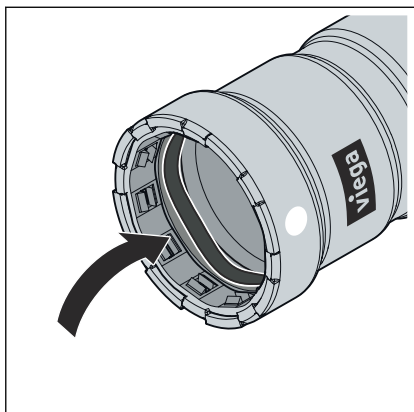
- Ne nyúljon pusztá kézzel a présidomba.



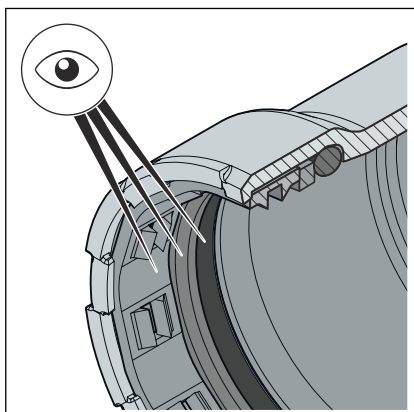
A tömítőelem eltávolítása során ne használjon olyan hegyes vagy éles tárgyat, amelyek károsíthatják a tömítőelemet vagy a hornyot.

- Távolítsa el a tömítőelemet a horonyból. Óvatosan járjon el, nehogy megsérüljön a tömítőelem ülége.

Tömítőelem behelyezése



- Helyezzen egy új, sérülésmentes tömítőelemet a horonyba. Ügyeljen arra, nehogy a vágógyűrű megsértse a tömítőelemet.
- Győződjön meg róla, hogy a tömítőelem teljes terjedelmében a horonyban található.



- A présidomban a megfelelő tömítőelem található.
FKM = fekete matt
- A tömítőelem, az elválasztó gyűrű és a vágógyűrű sérülésmentes.
- A tömítőelem, az elválasztó gyűrű és a vágógyűrű teljes terjedelmében a horonyban található.

3.4.2 A csövek méretre vágása



MEGJEGYZÉS!

Sérült anyag okozta tömörtelen préskötések!

A sérült csövek vagy tömítőelemek hatására a préskötések tömörtelenné válhatnak.

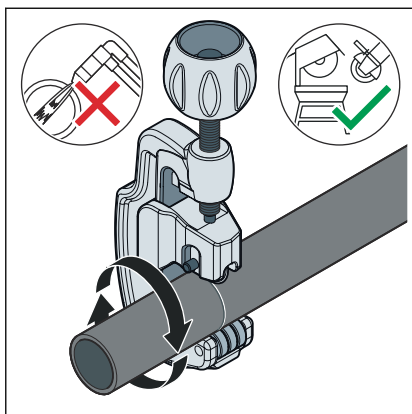
A csövek és a tömítőelemek sérüléseinek elkerülése érdekében vegye figyelembe a következő értesítéseket:

- A méretre vágáshoz ne használjon lángvágót.
- Ne használjon zsírokat és olajokat (úgy mint vágóolaj).

Információkat a szerszámokról lásd még [☞ fejezet 3.3.4 „Szükséges szerszám” a\(z\) 29. oldalon.](#)

 [Link a videóhoz:](#)

A csövek méretre vágása



- Csővágó, sarokcsiszoló vagy finomfogazású fémfűrész segítségével vágja le a csövet lehetőleg derékszögben, hogy biztosítsa a cső teljes és egyenletes behelyezési mélységét. Ne használjon lángvágót.

Ennek során kerülje a rovátkák keletkezését a cső felületén.

3.4.3 Csövek sorjáltlanítása

A méretre vágást követően a csővégek belül és kívül alapos sorjáltlanításra szorulnak.


A sorjáltlanítás révén elkerülhető a tömitőelem sérülése vagy a présidom ferde helyzete a szerelés során. A Viega sorjáltlanító használatát javasolja.

- $\leq D1\frac{1}{2}$ (modellszám: 2292.2)
- D2 (modellszám: 2292.4XL)

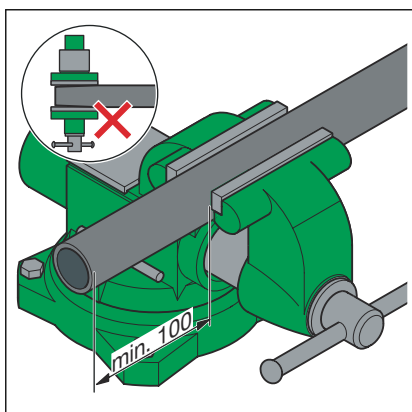


MEGJEGYZÉS! **Helytelen szerszám okozta károsodás!**

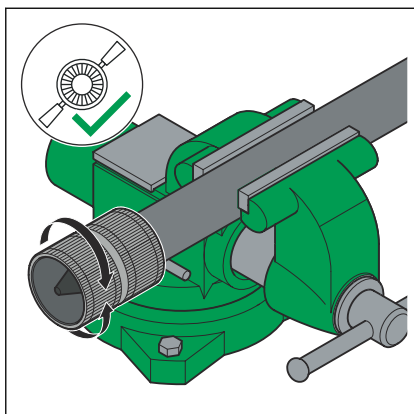
A sorjáltlanításhoz ne használjon csiszolókorongot vagy hasonló szerszámot. Ezek megsérthetik a csöveket.

 **Link a videóhoz:**

Csövek sorjáltlanítása

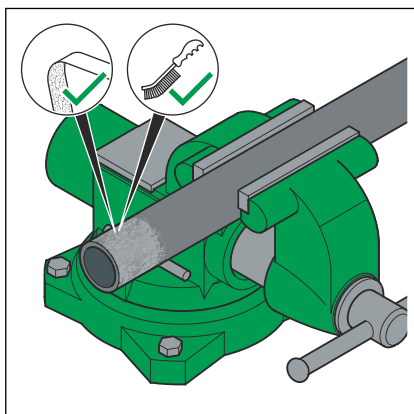


- Fogja be a csövet a csavaros satuba.
- A befogásnál tartson legalább 100 mm távolságot (a) a cső végétől. A csővégek nem görbülhetnek el, ill. nem sérülhetnek.

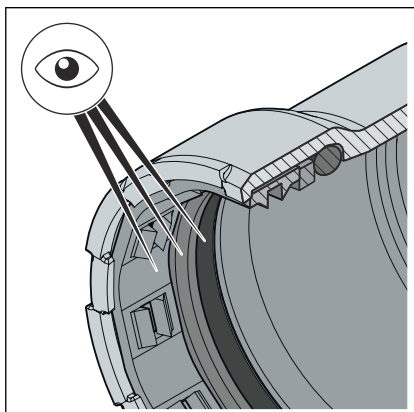


► Sorjátlanítsa a csövet kívül-belül.

3.4.4 Idom préselése

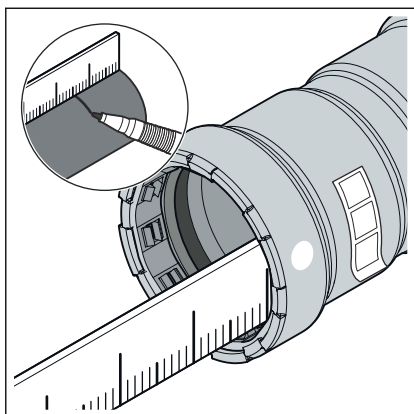


► Távolítsa el drótkefével, tisztító flízzel vagy csiszolópapírral a laza szerkezetű szennyeződések és rozsdát a préselés területéről.



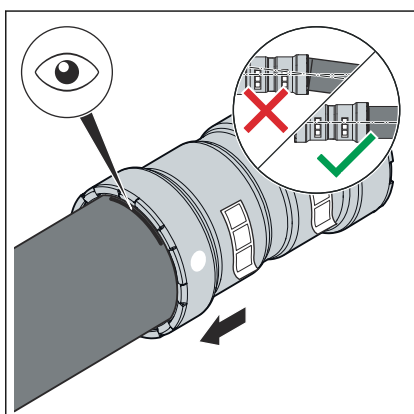
Előfeltételek:

- A csővég nincs elgörbülve vagy megsérülve.
- A cső sorjátlanítva van.
- A présidombban a megfelelő tömítőelem található.
FKM = fekete matt
- A tömítőelem, az elválasztó gyűrű és a vágógyűrű sérülésmentes.
- A tömítőelem, az elválasztó gyűrű és a vágógyűrű teljes terjedelmében a horonyban található.



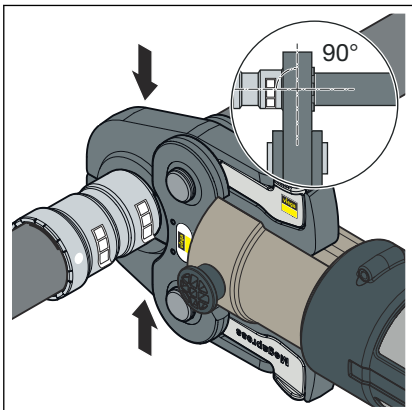
► Mérje meg és jelölje meg a bedugási mélységet.

D [col]	Bedugási mélység [mm]
$\frac{3}{8}$	24
$\frac{1}{2}$	27
$\frac{3}{4}$	29
1	34
$1\frac{1}{4}$	46
$1\frac{1}{2}$	48
2	50



► Tolja fel a présidomot a csőre, a jelölt bedugási mélységig. Ügyeljen a présidom egyenes helyzetére.

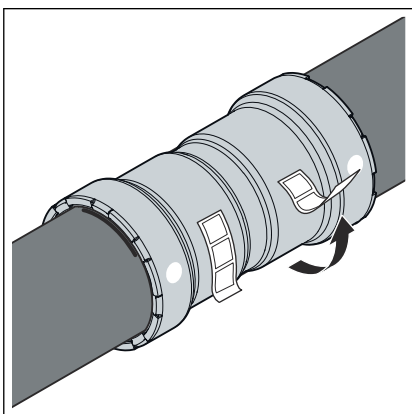
Összepréselés présfóval, $D \leq 1$ esetén



- Helyezze a présfóát ($D \leq 1$) a prés gépbe, majd tolja be kattanásig a tartócsapot.

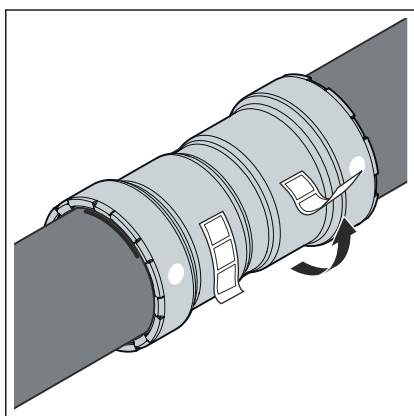
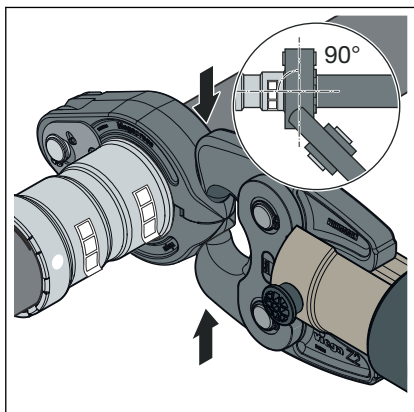
INFORMÁCIÓ! Vegye figyelembe a prészerszám utasítását!

- Nyissa ki a présfóát, és derékszögben helyezze rá a présidomra.
- Ellenőrizze a bedugási mélységet a jelölés alapján.
- Ellenőrizze, hogy a présfofa középpontosan helyezkedik-e el a présidom hornyán.
- Végezze el a préselési eljárást.
- Nyissa szét, majd távolítsa el a présfóát.



- Távolítsa el az ellenőrző matricát.
 - A kötés összepréseltként van jelölve.

Préselés présgyűrűkkel, D ¾–2 esetén




- Helyezze a csuklós behúzópofát a présgépre, majd tolja be kattanásig a tartócsapot.

INFORMÁCIÓ! Vegye figyelembe a prészerszám utasítását!

- Helyezze a présgyűrűt a présidomra. A présgyűrűnek teljesen el kell takarnia a présidom külső gyűrűjét.
- Akassza be a csuklós behúzópofát a présgyűrű felfogóiba.
- Ellenőrizze a bedugási mélységet a jelölés alapján.
- Győződjön meg róla, hogy a présgyűrű középpontosan helyezkedik-e el a présidom hornyán.
- Végezze el a préselési eljárást.
- Nyissa szét a csuklós behúzópofát, majd távolítsa el a présgyűrűt.
- Távolítsa el az ellenőrző matricát.
 - A kötés összepréseltként van jelölve.

3.4.5 Karimás kötések

A bemutatott présidomrendszerekben ¾–2 col méretű karimás kötések lehetségesek.

A karimás kötések szerelését csak szakképzett személyzet végezheti. Személyzet képesítése karimás kötések szerelésére pl. a hatályos irányelvekkel összhangban történhet, lásd:  „Szabályzatok a következő szakaszból: Karimás kötések elkészítése” a(z) 7. oldalon.

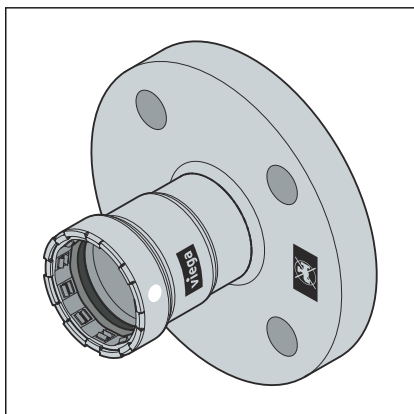
- A (dolgozók/szakszemélyzet) képesítéssel záruló szakmai képzése során a karimás kötések szakszerű szerelésével kapcsolatos megfelelő képzési idő, valamint a sikeres, rendszeres alkalmazása elegendő igazolásnak számít.
- Megfelelő szakirányú képesítéssel (pl. üzemeltető személyzet) nem rendelkező, egyéb olyan felhasználók számára, akiknek karimás kötések szerelnek, elméleti és gyakorlati képzési programok révén biztosítani kell a szakismeretet, és ezt dokumentálni kell.

Alátétek

Az edzett alátétek alkalmazásának előnyei a következők:

- Meghatározott súrlódási felület szerelés során.
- Meghatározott érdesség a számítás során és ezáltal a meghúzási nyomaték szórásának csökkenése, amivel matematikailag nagyobb, a hatlapfejű csavarra ható erő érhető el.

Karimatípusok



Fix karima

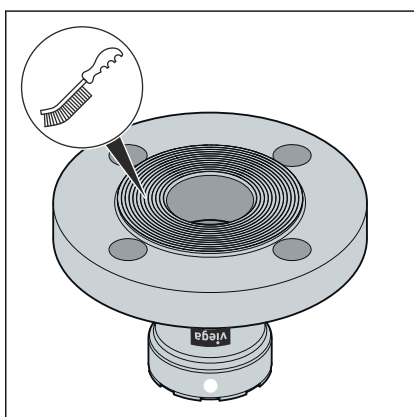
- 1.0308 acél külső galvanikus cink-nikkel bevonattal
- Megapress S préscsatlakozás
- PN 10/16 4359 sz. modell: ¾–2 col
- PN 6 4359.1 sz. modell: ¾–2 col
- PN 25/40 4359.6 sz. modell: ¾–2 col

16. ábra: Fix karima

Karimás kötés elkészítése



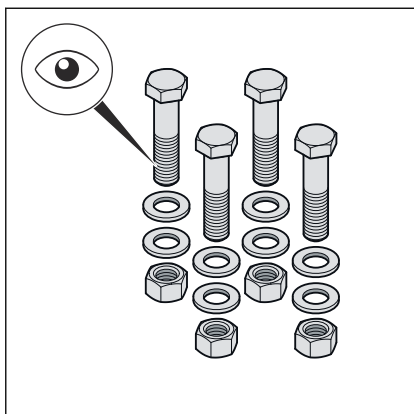
Először mindig a karimás kötetést, majd a préskötést készítse el.




- Szerelés előtt szükség esetén távolítsa el maradványmentesen a karima tömítőfelületén lévő átmeneti bevonatokat, ehhez használjon tisztítószert és erre alkalmas drótkefét.

MEGJEGYZÉS! A tömítések kicserélésekor ügyeljen arra, hogy teljesen el legyenek távolítva a régi tömítések a karima tömítőfelületéről anélkül, hogy azok megsérüljenek.

- Ügyeljen arra, hogy a karima tömítőfelületei tiszták, sérülésmentesek és egyenletesek legyenek. Különösen radiálisan futó felületi sérülések, például rovátkák vagy ütэшhelyek nem fordulhatnak elő.



■ A hatlapfejű csavaroknak, az anyáknak és az alátéteknek tisztáknak és sértetleneknek kell lenniük, továbbá meg kell felelniük a hatlapfejű csavar minimális hosszára és a szilárdsági osztályra vonatkozó előírásoknak, lásd  „**Szükséges meghúzási nyomatékok**” a(z) **42. oldalon**.

■ A hatlapfejű csavaroknak és az anyáknak tisztáknak, sértetleneknek kell lenniük.

INFORMÁCIÓ! A Viega a hatlapfejű csavarokból, anyákból és alátétekből álló szerelőkészlet (2259.7 sz. modell) használatát ajánlja.

■ A leszerelésnél kiszertelt hatlapfejű csavarokat, anyákat és alátéteket sérülés esetén cserélje ki újakra.

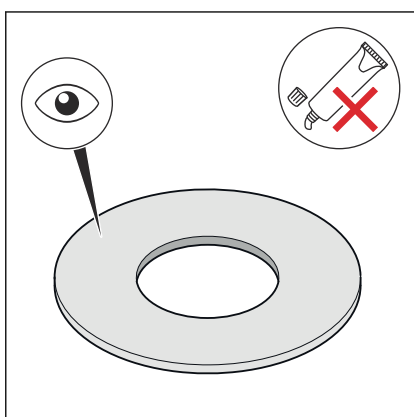
■ A tömítésnek tisztának, károsodástól mentesnek és száraznak kell lennie. Tömítésekhez ne használjon rögzítőszert és szerelőpasztát.

INFORMÁCIÓ! A Viega a 2259.9 modellszámú AFM 34/2 tömítés használatát ajánlja.

■ A használt tömítéseket ne használja újra.

■ Ne használjon megtört, vagy töredezett tömítéseket, mivel biztonsági kockázatot jelentenek.

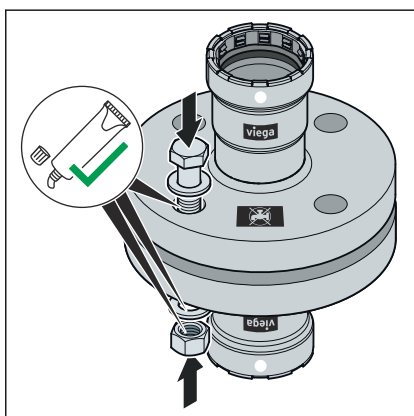
■ Győződjön meg arról, hogy a tömítések hibáktól és hiányosságoktól mentesek, és teljesülnek a gyártói előírások.



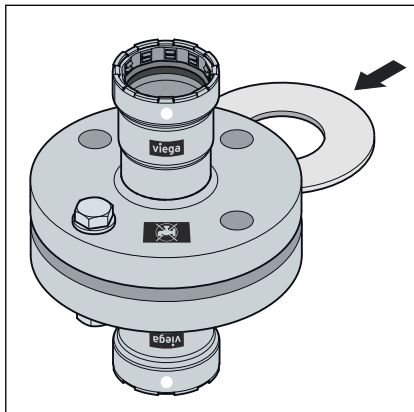
■ Kenje a következő karimaelemeket arra alkalmas kenőanyaggal:

- a hatlapfejű csavarok menete
- alátét
- anya felfekvőfelülete

MEGJEGYZÉS! Vegye figyelembe a kenőanyag felhasználási területére és hőmérséklet-tartományára vonatkozó gyártói információkat.



Tömítőelem beépítése és központosítása

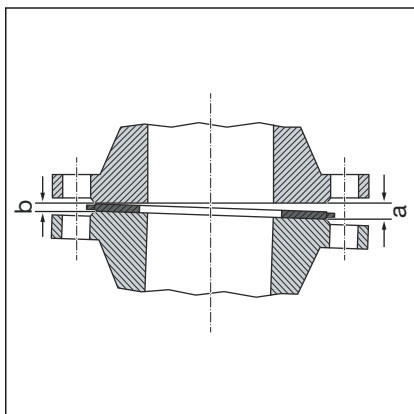


A karimás kötések helyes szerelése feltételezi a párhuzamos, egy vonalba eső közélpeltolás nélküli karimalapokat, amelyek sérülés nélkül teszik lehetővé a tömítőelem helyes pozíciónak megfelelő beépítését.

- A tömítőfelületeket annyira szét kell nyomni, hogy a tömítést erőki-fejtés nélkül és sérülésmentesen be lehessen helyezni.

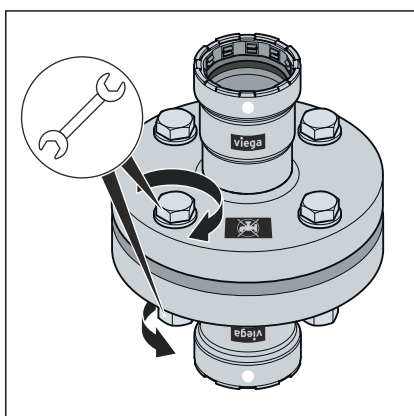
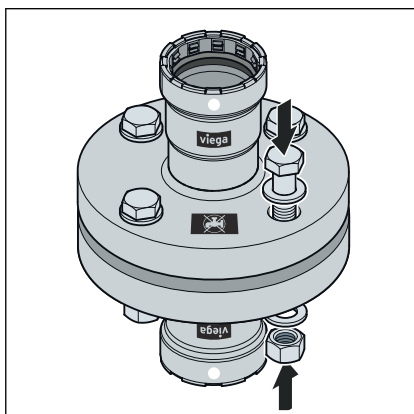
Nem kell foglalkozni a hatlapfejű csavarok meghúzása előtti elállással (a tömítőfelületek nem párhuzamosak), ha nincs túllépve a megengedett elállás.

DN	Megengedett elállás a-b [mm]
15–25	0,4
32–50	0,6

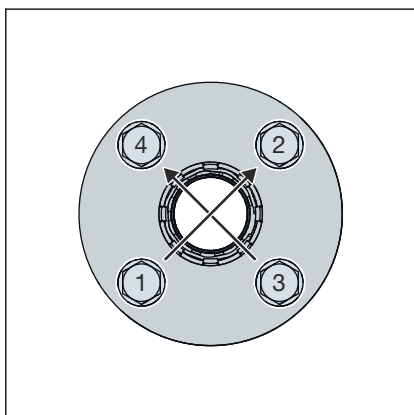


- Szüntesse meg az elállást az elálló oldal (a) felől.
- Kétség esetén tömítés behelyezése nélkül alkalmazza a karimát a hatlapfejű csavarok meghúzásával, hogy a tömítőfelületek párhuzamosak legyenek és távolságuk a névleges meghúzási nyomaték kb. 10%-a legyen.
 - Az elállás nem megengedett, ha a karimapozíció nagy erőki-fejtés nélkül nem érhető el.

A hatlapfejű csavarok meghúzásának módszere



Meghúzási sorrend



- A hatlapfejű csavarok és anyák meghúzásának sorrendje jelentős hatással van a tömítésre ható erőeloszlásra (felületi nyomás). A nem megfelelő meghúzás az előfeszítő erők magas szórásához és a szükséges minimális karimanyomás el nem éréséhez vagy tömörtelenséghez vezethet.
- Az anya meghúzását követően legalább kettő, legfeljebb öt csavar-menetnek túl kell nyúlnia a hatlapfejű csavar végén.
- Szerelje elő a hatlapfejű csavarokat kézzel, ennek során ügyeljen a következőkre:
 - Úgy szerelje be a hatlapfejű csavarokat, hogy minden hatlapfejű csavar-fej a karima egyik oldalán legyen.
 - Horizontálisan elrendezett karimák esetén a hatlapfejű csavarokat felülről helyezze be.
 - A nehezen járó hatlapfejű csavarokat cserélje könnyen járókra.

- Több meghúzószerszám egyidejű használata lehetséges.

- Húzza meg a hatlapfejű csavarokat keresztben az előírt meghúzási nyomaték 30%-ával.
- Húzza meg a hatlapfejű csavarokat az 1. lépésben leírtak szerint az előírt meghúzási nyomaték 60%-ával.
- Húzza meg a hatlapfejű csavarokat az 1. lépésben leírtak szerint az előírt meghúzási nyomaték 100%-ával.
- Húzzon meg még egyszer minden hatlapfejű csavart az előírt teljes meghúzási nyomatékkal. Ismétlje meg a folyamatot addig, amíg az anyákat a teljes meghúzási nyomaték alkalmazásakor már nem lehet tovább csavarni.

Szükséges meghúzási nyomatékok
A PN 6 Megapress S karimás átmeneti idomok meghúzási nyomatékai

Modell	DN	Cikkszám	Menet	Min. szükséges meghúzási nyomaték [Nm]	Max. megengedett meghúzási nyomaték [Nm]	Hatlapfejű csavar hossza [mm]	Szilárdsági osztály
4359.1	20	777 647 ¹	M12	20	47	50	8.8
	25	770 808 ¹		25	47		
	32	770 815 ¹		37	82		
	40	770 822 ¹		47	82		
	50	770 839 ¹		55	82		

Az L0,01 (TA Luft) tömítettségi osztály követelményeinek való megfelelésre vonatkozó adatok számítása a vonatkozó szabvány szerint történt, és azok kizárólag Viega termékek használata esetén érvényesek, lásd még ☞ „Szabályzatok a következő szakaszból: Karimás kötések elkészítése” a(z) 7. oldalon.

¹ A 651251 cikkszámú szerelőkészlettel való használathoz

A PN 10/16 Megapress S karimás átmeneti idomok meghúzási nyomatékai

Modell	DN	Cikkszám	Menet	Min. szükséges meghúzási nyomaték [Nm]	Max. megengedett meghúzási nyomaték [Nm]	Hatlapfejű csavar hossza [mm]	Szilárdsági osztály
4359	20	777 654 ¹	M12	41	82	65	8.8
	25	770 846 ¹		54	82		
	32	770 853 ²	M16	78	202	70	
	40	770 860 ²		90	202		
	50	770 877 ²		102	202		


Az L0,01 (TA Luft) tömítettségi osztály követelményeinek való megfelelésre vonatkozó adatok számítása a vonatkozó szabvány szerint történt, és azok kizárólag Viega termékek használata esetén érvényesek, lásd még ☞ „Szabályzatok a következő szakaszból: Karimás kötések elkészítése” a(z) 7. oldalon.

¹ A 494056 cikkszámú szerelőkészlettel való használathoz

² A 494063 cikkszámú szerelőkészlettel való használathoz

A PN 25/40 Megapress S karimás átmeneti idomok meghúzási nyomatékai

Modell	DN	Cikkszám	Menet	Min. szükséges meghúzási nyomaték [Nm]	Max. megengedett meghúzási nyomaték [Nm]	Hatlapfejű csavar hossza [mm]	Szilárdsági osztály
4359.6	20	777 661 ¹	M12	42	82	65	8.8
	25	770 884 ¹		54	82		
	32	770 891 ²	M16	80	202	70	
	40	770 907 ²		91	202		
	50	770 914 ²		109	202		

Az L0,01 (TA Luft) tömítettség osztály követelményeinek való megfelelésre vonatkozó adatok számítása a vonatkozó szabvány szerint történt, és azok kizárólag Viega termékek használata esetén érvényesek, lásd még  „Szabályzatok a következő szakaszból: Karimás kötések elkészítése” a(z) 7. oldalon.

¹ A 494056 cikkszámú szerelőkészlettel való használathoz

² A 494063 cikkszámú szerelőkészlettel való használathoz

Karimás kötés oldása

Egy meglévő karimás kötés leszerelése előtt szerezz be az illetékes üzem engedélyét és munkaengedélyét, és ennek során ügyeljen a következőkre:

- Az adott berendezés szakaszának nyomásmentesnek és teljesen átöblítettnek kell lennie.
- A karimás csatlakozás meglazítása előtt biztosítsa a külön nem rögzített beépített vagy kiegészítő részeket. Ez érvényes a rögzítőrendszerre is, például a rugós akasztókra és támasztókra.
- A hatlapfejű csavarok, illetve anyák meglazítását a testtől távolabb eső oldalon kezdje, a fennmaradó hatlapfejű csavarokat kissé lazítsa meg és csak akkor szerelje le teljesen, ha biztosított, hogy a csővezetékrendszerből nem fenyeget veszélyt. Ha a csővezeték feszültség alatt áll, fennáll a csővezeték kilengésének veszélye.
- A hatlapfejű csavarokat, ill. anyákat átlóban lazítsa meg legalább két lépésben.
- Zárja le a vezetékek végét vaklezárával.
- A leszerelt csővezetékeket csak zárt állapotban szállítsa.
- A tömítések kicserélésekor ügyeljen arra, hogy teljesen el legyenek távolítva a régi tömítések a karima tömítőfelületéről anélkül, hogy azok megsérüljenek.

3.4.6 Tömörség-ellenőrzés

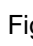
 Link a videóhoz:


Tömörség-ellenőrzés

Az üzembe helyezést megelőzően a szerelőnek tömörség-ellenőrzést kell végeznie.

Az üzembe helyezést megelőzően a szerelőnek tömörségvizsgálat (terhelés- és tömörségvizsgálat) kell végeznie.

Ezt a vizsgálatot kész, de még fedetlen rendszeren kell elvégezni.


Figyelembe kell venni a hatályos irányelveket, lásd  „Szabálygyűjtemények a következő szakaszból: Tömörség-ellenőrzés” a(z) 7. oldalon.

A hatályos irányelveknek megfelelően a nem ivóvíz-szereléseket is célszerű tömörség-ellenőrzés alá vetni, lásd  „Szabálygyűjtemények a következő szakaszból: Tömörség-ellenőrzés” a(z) 7. oldalon.

Az eredményt dokumentálni kell.



A vízzel végzett tömörségvizsgálatot követően kialakuló korrózió elkerülése érdekében a berendezésnek teljesen feltöltöttnek kell maradnia.

Figyelembe kell venni a töltő- és pótvízre vonatkozó követelményeket a hatályos irányelveknek megfelelően, lásd  „Szabálygyűjtemények a következő szakaszból: Tömörség-ellenőrzés” a(z) 7. oldalon.

3.5 Ártalmatlanítás

A terméket és a csomagolást a mindenkori anyagcsoportok (pl. papír, fém, műanyag, nemvasfémek) szerint kell szétválogatni és a hatályos országos jogalkotás értelmében ártalmatlanítani.



Viega Kereskedelmi Kft.

info@viega.hu

viega.hu

HU • 2023-10 • VPN220375

