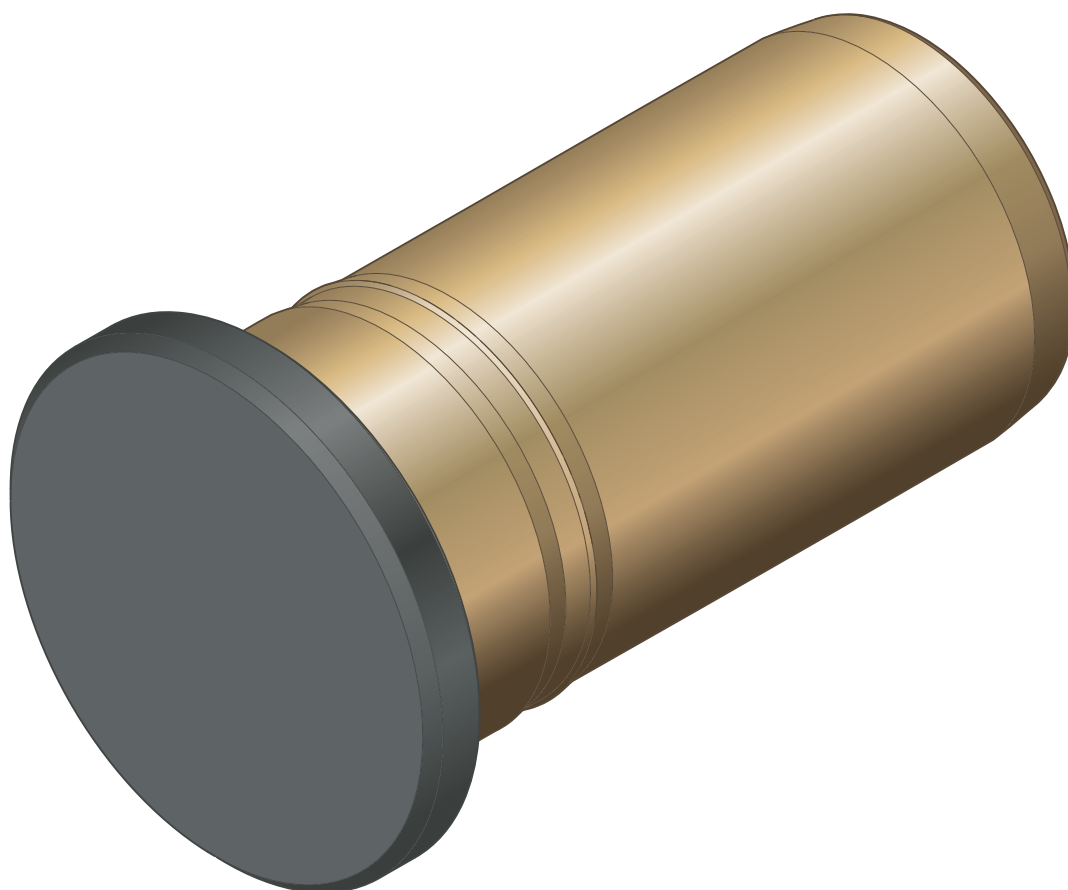


Használati útmutató

A/D típusú Geopress- gázáramlásőr



meghatározott térfogatáramú gázáramlást meghaladó mértékű
áramlás esetén automatikusan zárja a gáz útját

Modell
9653.2

Gyártási évtől
2005.04

viega

Tartalomjegyzék

1	A használati utasításról	3
	1.1 Célcsoportok	3
	1.2 Megjegyzések jelölése	3
	1.3 Megjegyzés a nyelvváltozattal kapcsolatosan	4
2	Termékinformáció	5
	2.1 Szabványok és szabálygyűjtemények	5
	2.2 Rendeltetésszerű használat	6
	2.2.1 Alkalmazási területek	7
	2.2.2 Közegek	7
	2.3 Termékleírás	7
	2.3.1 Áttekintés	7
	2.3.2 Csövek	8
	2.3.3 Gázáramlásőr	8
	2.3.4 Jelölések az alkatrészeken	8
	2.3.5 Működési mód	9
	2.3.6 Műszaki adatok	10
3	Kezelés	12
	3.1 Szállítás	12
	3.2 Tárolás	12
	3.3 Szerelési információk	12
	3.3.1 Szerelési tudnivalók	12
	3.3.2 Szükséges szerszámok	13
	3.4 Szerelés	13
	3.4.1 A csövek méretre vágása	13
	3.4.2 Csövek sorjátlanítása	14
	3.4.3 A gázáramlás-őrrel ellátott támasztóhüvely behelyezése	15
	3.4.4 Idom préselése	16
	3.4.5 Tömörtség-ellenőrzés	19
	3.5 Ártalmatlanítás	19

1 A használati utasításról

A dokumentumra szerzői jogok vonatkoznak, további információkat a viega.com/legal webhelyen találhat.

1.1 Célcsoportok

Az utasításban található információk a közműszolgáltató- és csővezeték-szerelő vállalatok, ill. azok műszaki szakemberei számára szólnak.

A gáz-csatlakozóvezetékek és ivóvíz-bekötővezetékek beépítésével kizárólag olyan szakcégek bízhatók meg, amelyek megfelelnek az érvényes irányelveknek, lásd „Szabálygyűjtemények a következő szakaszból: Célcsoportok” a(z) 5. oldalon.

A fent megnevezett képzettséggel, ill. képesítéssel nem rendelkező személyek számára a termék szerelése, üzembe helyezése és adott esetben karbantartása nem megengedett. Ez a korlátozás nem vonatkozik a lehetséges kezelési tudnivalókra.

A Viega termékek beépítését a technika általánosan elismert szabályai és a Viega használati utasítások szerint kell végezni.

1.2 Megjegyzések jelölése

A figyelmeztető és a tájékoztató szövegek a további szövegektől elkülönítve, megfelelő piktogramokkal vannak megjelölve.



VESZÉLY!

Lehetséges életveszélyes sérülésekre figyelmeztet.



FIGYELEM!

Lehetséges súlyos sérülésekre figyelmeztet.



VIGYÁZAT!

Lehetséges sérülésekre figyelmeztet.



FELHÍVÁS!

Lehetséges anyagi károkra figyelmeztet.



Kiegészítő megjegyzések és tippek.

1.3 Megjegyzés a nyelvváltozattal kapcsolatosan

A használati utasítás fontos információkat tartalmaz a termék, ill. rendszer kiválasztásához, a szereléshez és az üzembe helyezéshez, valamint a rendeltetésszerű használathoz, és amennyiben szükséges, a karbantartáshoz. Ezek, a termékekkel, azok tulajdonságaival és alkalmazástechnikáival kapcsolatos információk a jelenleg hatályos európai (pl. EN) és/vagy németországi (pl. DIN/DVGW) szabványokon alapulnak.

A szöveg némely szakasza az európai/németországi műszaki előírásokra utalhat. Egyéb országok számára, amennyiben ott megfelelő követelmények nem érhetőek el, ezek az előírások ajánlásként szolgálnak. Az ide vonatkozó nemzeti törvények, normák, előírások, szabványok, valamint egyéb műszaki előírások a németországi/európai irányelvekkel, valamint jelen utasítással szemben előnyben részesítendőek: Az itt ismertetett információk nem kötelező jellegűek más országok és régiók számára és, ahogyan arra már utaltunk, csak támpontként szolgálnak.

2 Termékinformáció

2.1 Szabványok és szabálygyűjtemények

Az alábbi szabványok és szabálygyűjtemények Németországra és Európára érvényesek. Az egyes országok országos szabályozásai megtalálhatók az adott ország webhelyén, amely elérhető a viega.hu/szabvanyok oldalon.

Szabálygyűjtemények a következő szakaszból: Célcsoportok

Hatály / tudnivaló	A Németországban érvényes szabálygyűjtemény
Szakvállalkozások minősítése	DVGW-Arbeitsblatt GW 301

Szabálygyűjtemények a következő szakaszból: Alkalmazási területek

Hatály / tudnivaló	A Németországban érvényes szabálygyűjtemény
Gáz-csatlakozóvezetékek tervezése, kivitelezése, módosítása és üzemeltetése	DVGW-Arbeitsblatt G 459-1
Gáz-csatlakozóvezetékek tervezése, kivitelezése, módosítása és üzemeltetése	DVFG-Arbeitsblatt TRF 2021
Gáz-csatlakozóvezetékek tervezése, kivitelezése, módosítása és üzemeltetése	DVGW-Arbeitsblatt G 472
Gáz-csatlakozóvezetékek tervezése, kivitelezése, módosítása és üzemeltetése	DVGW-Arbeitsblatt G 469

Szabálygyűjtemények a következő szakaszból: Közegek

Hatály / tudnivaló	A Németországban érvényes szabálygyűjtemény
Gáz jellemzők	DVGW-Arbeitsblatt G 260

Szabálygyűjtemények a következő szakaszból: Csövek

Hatály / tudnivaló	A Németországban érvényes szabálygyűjtemény
Engedélyezett használat csőanyagokkal gázszervelekben (PE-HD)	DIN 8074/75
Engedélyezett csőtípusok (PE) – Gázellátás	DVGW-Arbeitsblatt GW 335-A2
Csőtípusok (PE) – Gázellátás	DIN EN 1555
Engedélyezett csőtípusok (PE-X) – Gázellátás	DIN 16893
Csőtípusok (PE-X) – Gázellátás	DVGW-Arbeitsblatt GW 335-A3

Szabálygyűjtemények a következő szakaszból: Műszaki adatok

Hatály / megjegyzés	A Németországban érvényes szabálygyűjtemény
Műszaki ellenőrzési alapok	DVGW G 5305-2 (P)

Szabálygyűjtemények a következő szakaszból: Szerelési tudnivalók

Hatály / megjegyzés	A Németországban érvényes szabálygyűjtemény
Határértékek ovalításokhoz	DIN 12201-2, 1. táblázat

Szabálygyűjtemények a következő szakaszból: Tömörség-ellenőrzés

Hatály / tudnivaló	A Németországban érvényes szabálygyűjtemény
Épületi gáz csatlakozóvezeték-szerelések tömítettségvizsgálata	DVGW-Arbeitsblatt G 459-1
Épületi gáz csatlakozóvezeték-szerelések tömítettségvizsgálata	DVGW-Arbeitsblatt G 469

2.2 Rendeltetésszerű használat



Egyeztessen a modell itt ismertetett alkalmazási területtől, ill. közegektől eltérő használatát a Viega vállalattal.

2.2.1 Alkalmazási területek

A gázáramlásőr gáz-csatlakozóvezetékekben történő használatra alkalmas. Káresemény esetén a gázáramlásőr aktív védelmi intézkedésként megszakítja a csatlakozóvezeték gázellátását.

Gázszerelés

Gáz-csatlakozóvezetékek tervezésekor, kivitelezésekor, módosításakor és üzemeltetésekor figyelembe kell venni a hatályos irányelveket, lásd ☞ „Szabálygyűjtemények a következő szakaszból: Alkalmazási területek” a(z) 5. oldalon.

2.2.2 Közegek

A modell alkalmas gázokhoz az érvényes DVGW-irányelvek szerint, valamint csak gázhalmazállapotú cseppfolyós gázokhoz a DVFG szabályzata szerint, lásd ☞ „Szabálygyűjtemények a következő szakaszból: Közegek” a(z) 5. oldalon.

A maximális üzemi nyomás az alkalmazott csőtípustól, valamint az alkalmazási céltól függ.

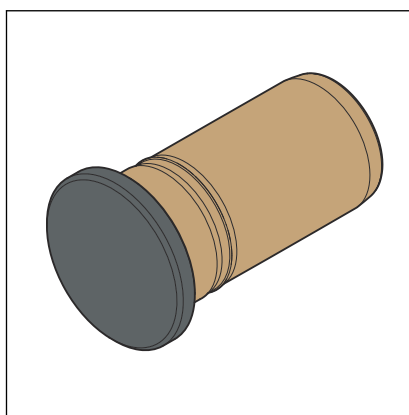
Gáz

- Üzemi nyomás: $p_{\max} = 1,0 \text{ MPa}$ (10 bar)
(nyitott gázáramlásőr esetén)

A zárt gázáramlásőr maximális terhelése 0,6 MPa (6 bar).

2.3 Termékleírás

2.3.1 Áttekintés



1. ábra: 9653.2

A modell a következő méretekben érhető el: d 32 / 40 / 50 / 63.

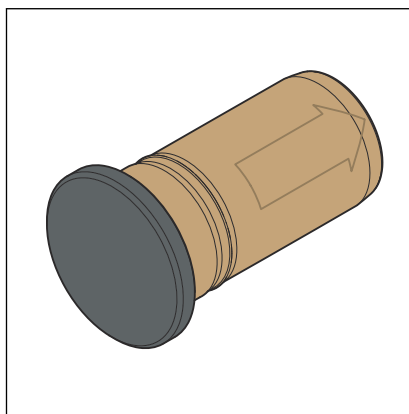
2.3.2 Csövek

A gázáramlásőr a következő csövekkel használható:

d [mm]	PE-HD ¹⁾	PE-X ¹⁾
	SDR 11	SDR 11
32	✓	✓
40	✓	✓
50	✓	✓
63	✓	✓

¹⁾ lásd ↗ „Szabálygyűjtemények a következő szakaszból: Csövek” a(z) 6. oldalon

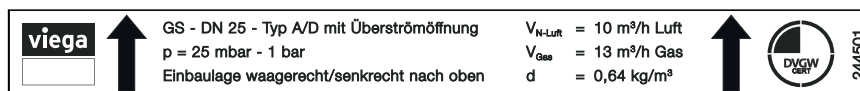
2.3.3 Gázáramlásőr



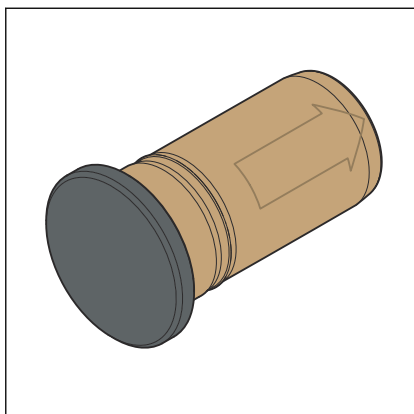
2. ábra: 9653.2

A gázáramlásőr vörösöntvény/szilíciumbronz támasztóhüvelybe van beépítve. Ezt egy csővégbe helyezik be, majd végül egy tetszőleges Geopress G présidommal összepréselik.

2.3.4 Jelölések az alkatrészekén



A gázáramlásőrön egy matrica található, amely a jellemzőket tartalmazza. A szerelést követően ezt fel kell helyezni a csőre.

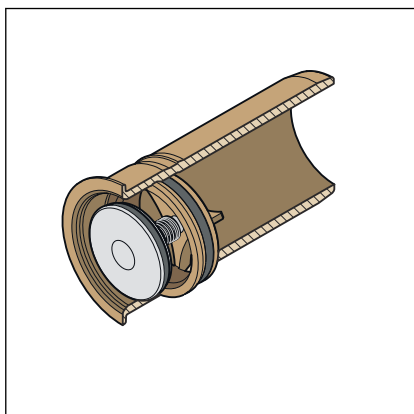


3. ábra: Jelölés, Beépítési irány

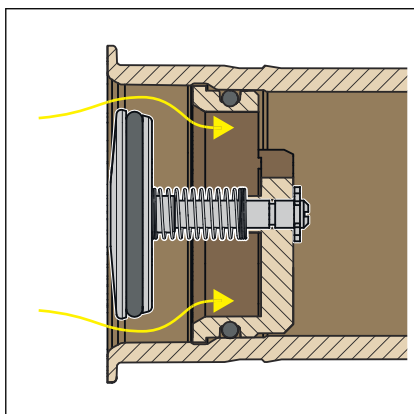
A modell egy nyíllal van megjelölve, amely a gáz áramlásának irányát mutatja. A gázáramlásőr működésének biztosítása érdekében feltétlenül be kell tartani a beépítési irányt.

2.3.5 Működési mód

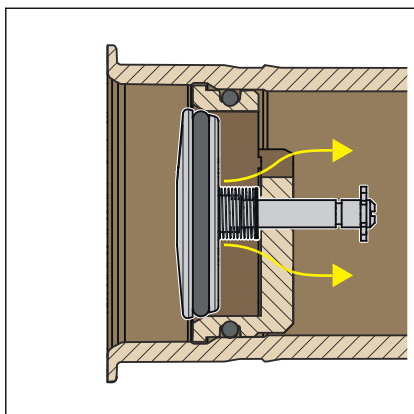
Áramláskorlátozó



A Geopress-gázáramlásőrök átfolyás által aktivált szerelvények, és aktív óvintézkedésként szolgálnak kontrolálatlan gázszivárgás ellen sérült gáz-csatlakozóvezeték esetén.



- A gázáramlásőr egy zárótányérból áll, amelyet a rendeltetésszerű üzem során típusonként meghatározott rugóerő tart nyitva. A gázáramlásőr ezzel egy definiált áramlásiiránnyal rendelkezik.
- Üzemzavar esetén a térfogatáram és a nyomás a gázáramlásőr mögött úgy változik, hogy a rugóerő többé nem elegendő a gázáramlásőr nyitva tartásához. A zárótányér a szelepülékben ül, és elzárja a vezetéket. Ez megakadályozza a gáz további kijutását.
- A gázáramlásőr túlfolyónyílással rendelkezik. Elhárított üzemzavar után magától kinyílik. A nyitási folyamat ellennyomás generálásával meggyorsítható.



2.3.6 Műszaki adatok

A Geopress gázáramlásőrök megfelelnek az érvényes irányelvek műszaki vizsgakövetelményeinek, lásd [☞ fejezet 2.1 „Szabványok és szabálygyűjtemények” a\(z\) 5. oldalon.](#)

Gázáramlásőr üzemi nyomási tartományok, A/D típus

Üzemi nyomástartomány és beépítési követelmények	Beépítés helye	Méret
0,0025–0,1 MPa (0,025–1 bar) DN—viszonyított $\Delta p \leq 2,5 \text{ hPa}$ (2,5 mbar) Túláram mennyiség \leq 30 dm ³ /h 0,01 MPa esetén (0,1 bar)	Közvetlenül a megfúróidomnál	DN 50-ig [d _a 63]

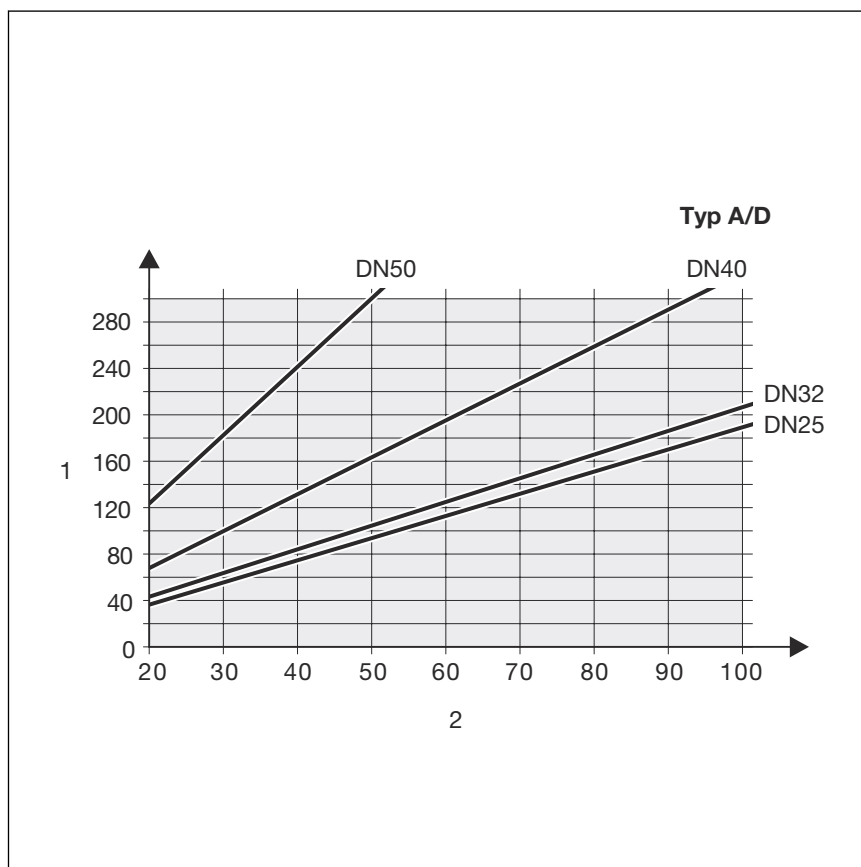
Gázáramlásőr átfolyási és nyomásveszteségi értékei, A/D típus

Névleges átmérő [DN]	Névleges térfogatáram [m ³ /h levegő]	Névleges térfogatáram [m ³ /h gáz]	Δp
25 [d _a 32]	10	13	2,00 hPa (2,00 mbar)
32 [d _a 40]	13	17	2,48 hPa (2,48 mbar)
40 [d _a 50]	19	25	2,50 hPa (2,50 mbar)
50 [d _a 63]	31	40	2,40 hPa (2,40 mbar)

A gázáramlásőr kiszállítási állapotában az adott típus üzemi nyomástartományára van beállítva. Helyszíni beállítás nem szükséges.

Irányadó értékek a biztosítható csőhosszúsághoz

Biztosítható csőhosszúság gázáramlásőr alkalmazása esetén az érvényes irányelvek szerint, lásd [2.1 fejezet](#) „Szabványok és szabálygyűjtemények” a(z) 5. oldalon.



4. ábra: Irányadó értékek megfúróidomhoz és főelzáróhoz, $\zeta=10$ alakú ellenállástényezőhöz

- 1 - Hossz (m)
- 2 - Hálózati nyomás (hPa)

3 Kezelés

3.1 Szállítás



A felhasználásig hagyja a gázáramlásórt az eredeti csomagolásában, nehogy szennyeződjenek az érzékeny alkatrészek.

3.2 Tárolás



A felhasználásig hagyja a gázáramlásórt az eredeti csomagolásában, nehogy szennyeződjenek az érzékeny alkatrészek.

3.3 Szerelési információk

3.3.1 Szerelési tudnivalók

Geopress G-gázáramlásór:


- A beépítést a megfúróidom közvetlen közelében kell elvégezni.
- Beépítési helyzet: vízszintesen és függőlegesen felfelé
- A beépítés előtt ellenőrizni kell, hogy a gázáramlásór az adott használatához megfelelő kivitelű-e.
- Figyelembe kell venni a beépítési irányt.
- A sikosítószerek túlzott használata befolyásolhatja a működést.

Rendszerkomponensek ellenőrzése

Előfordulhat, hogy a szállítás és a tárolás miatt károsodás érte a rendszerkomponenseket.

- Ellenőrizze az összes elemet.
- Cserélje ki a sérült komponenseket.
- Ne javítsa meg a sérült komponenseket.

A használat előtt a csöveket szemrevételezni kell az esetleges károk tekintetében:

- Ovalítások: A határértékeket tilos túllépni, lásd:  „Szabálygyűjtemények a következő szakaszból: Szerelési tudnivalók” a(z) 6. oldalon.
- Horpadások
- Repedések
- Rovátkák a cső külsején (mélységük a névleges falvastagság max. 10%-a lehet)

- Rovátkák a cső belsejében (nem megengedettek)
- Sérült csővégek

A csövek csak azon szakaszait munkálja meg, amelyeknek nincsenek ilyen jellegű ismertetőjegyei.

A szállítási terjedelem ellenőrzése

A szállítási terjedelemnek a következő komponenseket kell tartalmaznia:

- Gázáramlásőr védősapkával
- „Jellemzők” matrica
- „Főelzáró” figyelmeztető tábla
- Kábelkötöző

3.3.2 Szükséges szerszámok

A gázáramlásőr szereléséhez a következő szerszámok szükségesek:

- gumikalapács
- csavarhúzó
- csővágó, csővágó olló vagy fűrész
- sorjátlanító és színes filctoll a megjelöléshez
- akkumulátoros prés gép
- 2296.2 modellszámú csuklós behúzópofa modell
 - Z2, 32–63 mm-es átmérő esetén
- 9696.1 modellszámú prés gyűrű modell

Vegye figyelembe a prés gép ápolási útmutatóját, lásd: *Ápolási útmutató*.




A préseléshez Viega rendszerszerszámok használatát javasolja a Viega.

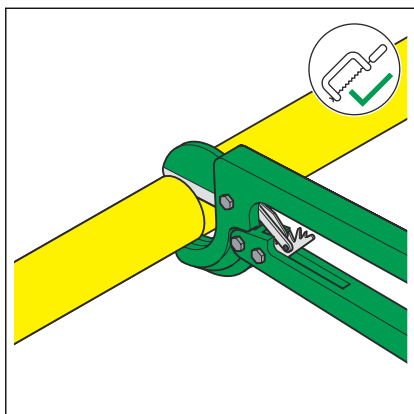
A Viega rendszerprés szerszámok kifejezetten a Viega présidomrendszerek megmunkálásához lettek kifejlesztve, és annak megfelelőek.

A Viega prés gépek rendszerekkel és tartozékokkal való kombinálásával kapcsolatos információkat itt találja: *Viega Tool Assistant*.

3.4 Szerelés

3.4.1 A csövek méretre vágása

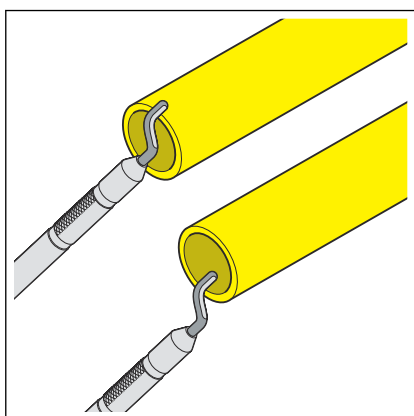
Információkat a szerszámokról lásd még  *fejezet 3.3.2 „Szükséges szerszámok” a(z) 13. oldalon.*



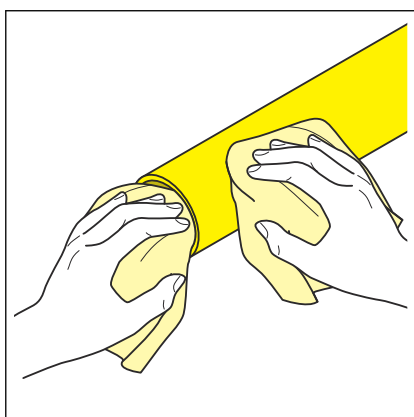
- Vágja méretre a csövet derékszögben csővágó olló, csővágó vagy fűrész segítségével.

3.4.2 Csövek sorjatlánítása

Ha a csöveket fűrészsel vágják méretre, úgy a csővégek kívül-belül alapos sorjatlánításra szorulnak.

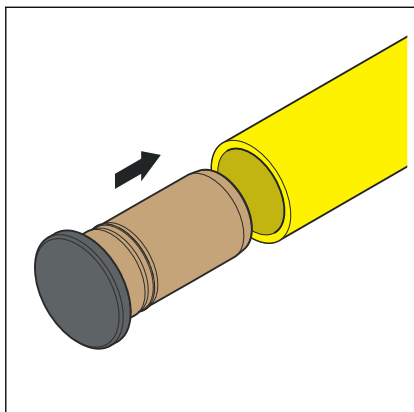


- Sorjatlánítsa a csövet kívül-belül.
- Védőköpenyes cső használata esetén távolítsa el a védőköpenyt a gyártó utasításainak megfelelően.

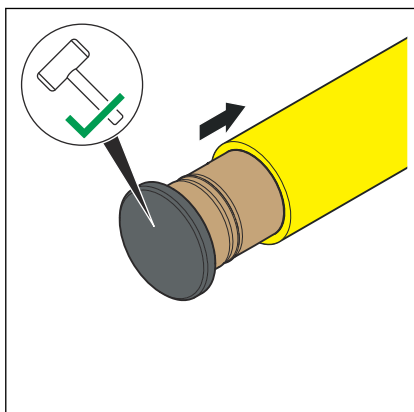


- Tisztítsa meg a csövet.

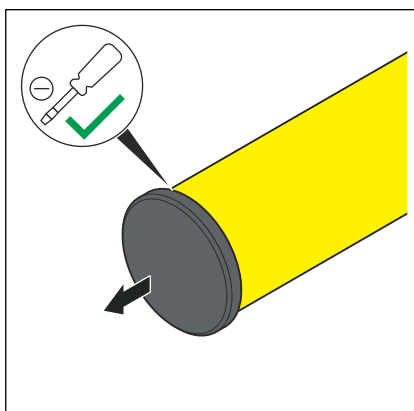
3.4.3 A gázáramlás-őrrel ellátott támasztóhüvely behelyezése



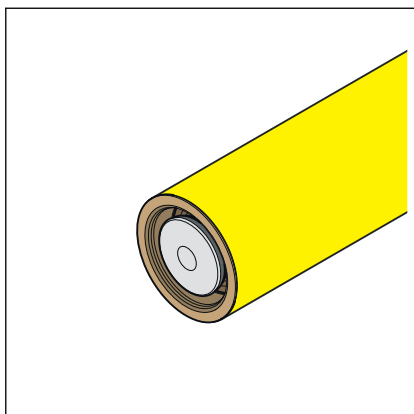
► A gázáramlás-őrt vegye ki a csomagolásból, majd vezesse be a csőbe.



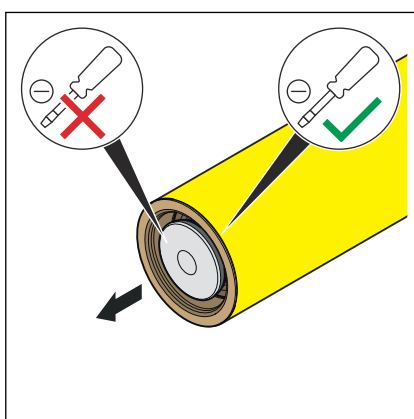
► A gázáramlás-őrt gumikalapáccsal a peremezésig üsse be.



► A védősapkát csak közvetlenül a további munkavégzés előtt távolítsa el egy csavarhúzóval.



- Megfelelően behelyezett gázáramlásőr – ügyeljen a csőfelület károsodásának az elkerülésére.

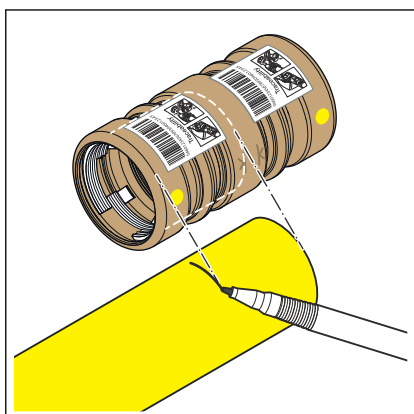


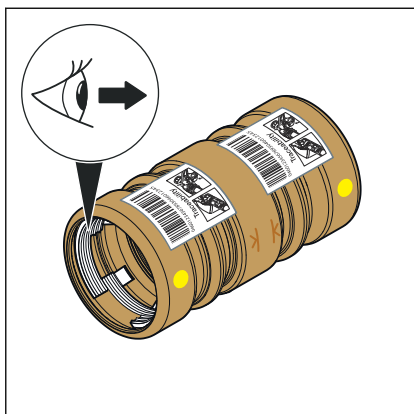
INFORMÁCIÓ! Leszerelés A szerszámot csak a gázáramlásőr külső oldalához illessze hozzá.

3.4.4 Idom préselése

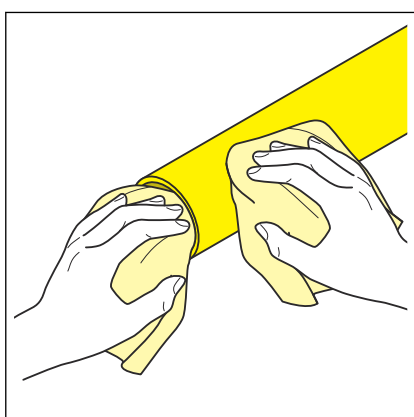
Előfeltételek:

- A csővég nincs elgörbülve vagy megsérülve.
- A cső sorjátlanítva van.
- A védőköpenyes cső használatakor a védőköpeny eltávolításra kerül.
- A gázáramlásőr megfelelően van méretezve a projekthez.
- A gázáramlásőr a peremig be van helyezve és a védősapka el van távolítva.
- A beépítési hely a megfúróidom közelében található.
- A tömítőelem és a szorítógyűrű sérülésmentes.
- ▶ Jelölje meg a bedugási mélységet a présidomon található jelölés segítségével.

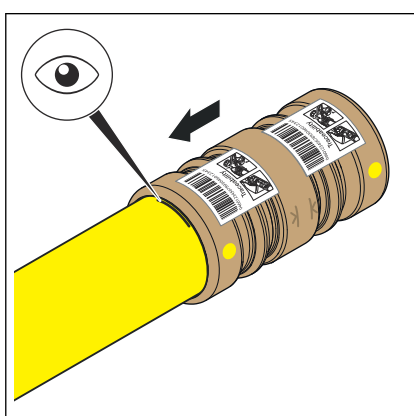




► Ellenőrizze a tömitőelem megfelelő helyzetét.

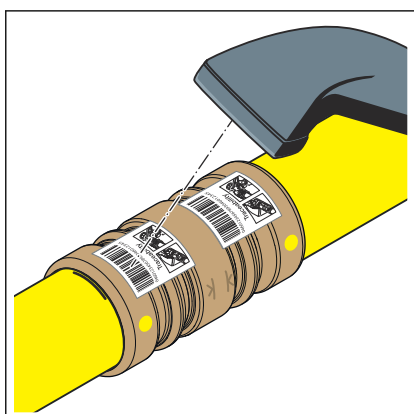


► Tisztítsa meg a csőfelületet nedves ronggyal.

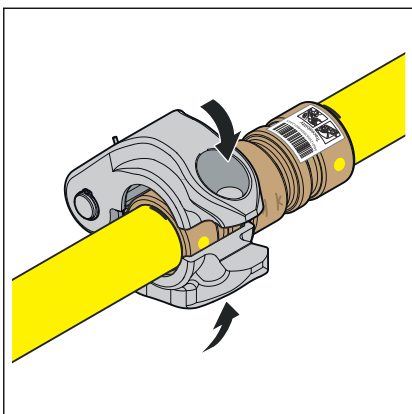


► Tolja fel a présidomot a csőre, a jelölt bedugási mélységig.

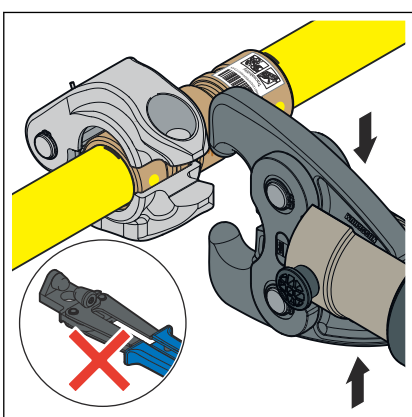
► Kerülje el a tömitőelem szennyeződését.



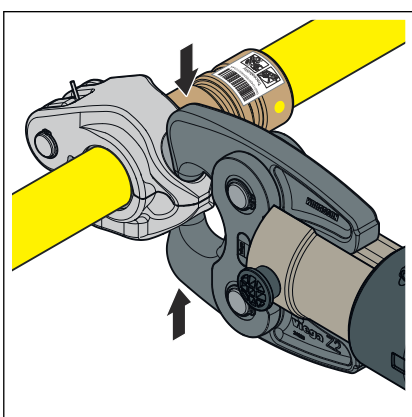
► Olvassa be a nyomon követésre szolgáló kódot.



- Nyissa szét a présgyűrűt, majd helyezze a présidomra.



- Nyissa szét a csuklós behúzóporát, majd akassza be a présgyűrű felfogójába.

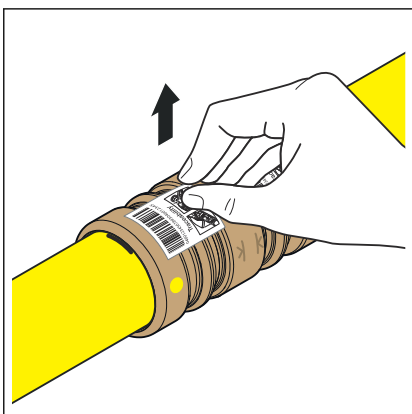


- Ellenőrizze a bedugási mélységet.
- Végezze el a préselési eljárást.

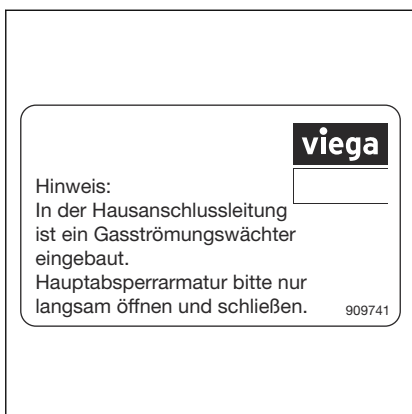
FELHÍVÁS!

A présgyűrűnek a préselés során teljesen be kell zárulnia.

- **Ügyeljen rá, hogy a préselési hely körül megfelelő nagyságú hely álljon rendelkezésre.**
- **A préskontúrt, valamint a préselési hely környékét tartsa tisztán.**



- Távolítsa el a nyomon követésre szolgáló kódot.
- A kötés összepréseltként van jelölve.



- Helyezze el a figyelemfelkeltő táblát a főelzárón.

3.4.5 Tömörség-ellenőrzés

A csatlakozóvezeték üzembe helyezését megelőzően tömörség-ellenőrzést kell végezni a hatályos irányelvek szerint, lásd ☞ „Szabálygyűjtemények a következő szakaszból: Tömörség-ellenőrzés” a(z) 6. oldalon.

A vizsgálatot kész, de fedetlen épületeken belüli csatlakozóvezetéken kell elvégezni. A tömörség-ellenőrzés eredményének a vezeték biztonságos kivitelezésének igazolásaként kell szolgálnia és dokumentálni kell.



- A vizsgálólevegőnek lassan kell beáramlania a gázáramlásőr előtt, nehogy az zárt állapotba kerüljön.
- A levegővel történő vizsgálat nyitott állapotú gázáramlásőr esetén max. 1,0 MPa (10 bar) nyomásig megengedett.
- A zárt állapotú gázáramlásőr max. 0,6 MPa (6 bar) nyomásnak tehető ki.

3.5 Ártalmatlanítás

A terméket és a csomagolást a mindenkori anyagcsoportok (pl. papír, fém, műanyag, nemvasfémek) szerint kell szétválogatni és a hatályos országos jogalkotás értelmében ártalmatlanítani.



Viega Kereskedelmi Kft.

info@viega.hu

viega.hu

HU • 2022-08 • VPN210433

