

Upute za upotrebu Advantix sifon



za Advantix tuš kanalice, (model za sanaciju) za visinu ugradnje
od 70 mm

Model
4982.93

Godina proizvodnje (od)
04/2016.

Kazalo

1	O ovim uputama za upotrebu	3
1.1	Ciljane skupine	3
1.2	Označavanje uputa	3
1.3	Napomena uz ovu jezičnu verziju	4
2	Informacije o proizvodu	5
2.1	PodručjeNorme i propisi	5
2.2	Namjenska upotreba	5
2.2.1	Područja primjene	5
2.2.2	Mediji	5
2.2.3	Učinak odvoda	6
2.3	Opis proizvoda	6
2.3.1	Pregled	6
2.3.2	Tehnički podaci	7
2.4	Informacije o primjeni	7
3	Rukovanje	8
3.1	Informacije o montaži	8
3.1.1	Važne napomene	8
3.1.2	Ugradbene dimenzije	8
3.2	Montaža	9
3.2.1	Montaža sifona	9
3.3	Odlaganje u otpad	14

1 O ovim uputama za upotrebu

Za ovaj dokument vrijede autorska prava, detaljnije informacije možete pronaći na Internet stranici u dijelu viega.com/legal.

1.1 Ciljane skupine

Informacije iz ovih uputa namijenjene su sljedećim skupinama osoba:

- stručnjaci za radove na instalacijama grijanja i sanitarnim instalacijama odnosno upućeno stručno osoblje

Osobe koje nemaju gore navedenu izobrazbu odnosno kvalifikaciju, ne smiju montirati, instalirati, a eventualno ni održavati ovaj proizvod. Ovo se ograničenje ne odnosi na moguće upute o rukovanju.

Viega proizvodi se moraju ugraditi uz poštivanje opće priznatih tehničkih pravila te navoda iz uputa za uporabu.

1.2 Označavanje uputa

Tekstovi s upozorenjima i uputama izdvojeni su od ostalog teksta i posebno naznačeni odgovarajućim piktogramima.



OPASNOST!

Ovaj simbol upozorava na moguće ozljede opasne po život.



UPOZORENJE!

Ovaj simbol upozorava na moguće teške ozljede.



OPREZ!

Ovaj simbol upozorava na moguće ozljede.



UPUTA!

Ovaj simbol upozorava na moguću materijalnu štetu.



Upute Vam pružaju dodatne savjete.

1.3 Napomena uz ovu jezičnu verziju

Ove upute za uporabu sadrže važne informacije o odabiru proizvoda odnosno sustava, montaži i puštanju u rad te o namjenskoj uporabi i, ako je to potrebno, o mjerama održavanja. Ove informacije o proizvodima, njihovim osobinama i tehnikama primjene temelje se na važećim normama u Europi (npr. EN) i/ili u Njemačkoj (npr. DIN/DVGW).

Pojedini pasusi teksta mogu ukazivati na tehničke propise u Europi/ Njemačkoj. Za ostale zemlje oni trebaju vrijediti kao preporuka ako tamo nema odgovarajućih nacionalnih propisa. Odgovarajući nacionalni zakoni, standardi, propisi, norme te ostali tehnički propisi imaju prednost pred njemačkim odnosno europskim smjernicama iz ovih uputa: Ovdje ponuđene informacije nisu obvezujuće za ostale zemlje i regije te ih, kako je već rečeno, treba shvatiti kao tehničku potporu.

2 Informacije o proizvodu

2.1 Područje Norme i propisi

Sljedeće norme i propisi vrijede za Njemačku, odnosno Europu. Nacionalne regulative možete pronaći na Internet stranici odgovarajuće države u dijelu viega.hr/norme.

Propisi iz odlomka: Mediji

Područje valjanosti / napomena	Propis koji vrijedi za Njemačku
Uobičajena otpadna voda iz kućanstava	DIN 1986-3

2.2 Namjenska upotreba

2.2.1 Područja primjene

Advantix sifon je prikladan za primjenu kod osnovnih kućišta Viega Advantix tuš kanalice model 4982.10 i model 4982.20.

Odvod je dimenzioniran za manje do srednje količine vode, kao npr. u privatnoj stanogradnji.

Za tehničke informacije pogledajte ↗ *Poglavlje 2.3.2 „Tehnički podaci” na stranici 7.*

Odvod je prikladan za vodoravno priključivanje na ispusnu cijev.

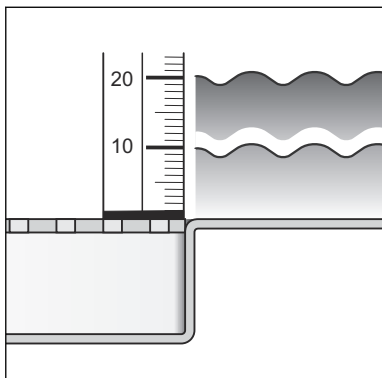
2.2.2 Mediji

Odvod je u trajnom pogonu predviđen za odvođenje uobičajene otpadne vode iz kućanstava, pogledajte ↗ *„Propisi iz odlomka: Mediji” na stranici 5.*

- Temperatura otpadne vode smije kratkotrajno iznositi do 95 °C. U trajnom pogonu temperatura mora biti znatno ispod toga.
- Osim toga, pH-vrijednost mora biti veća od 4 i manja od 10.

Zabranjeno je uvođenje otpadne vode koja može oštetiti materijal cijevi.

2.2.3 Učinak odvoda

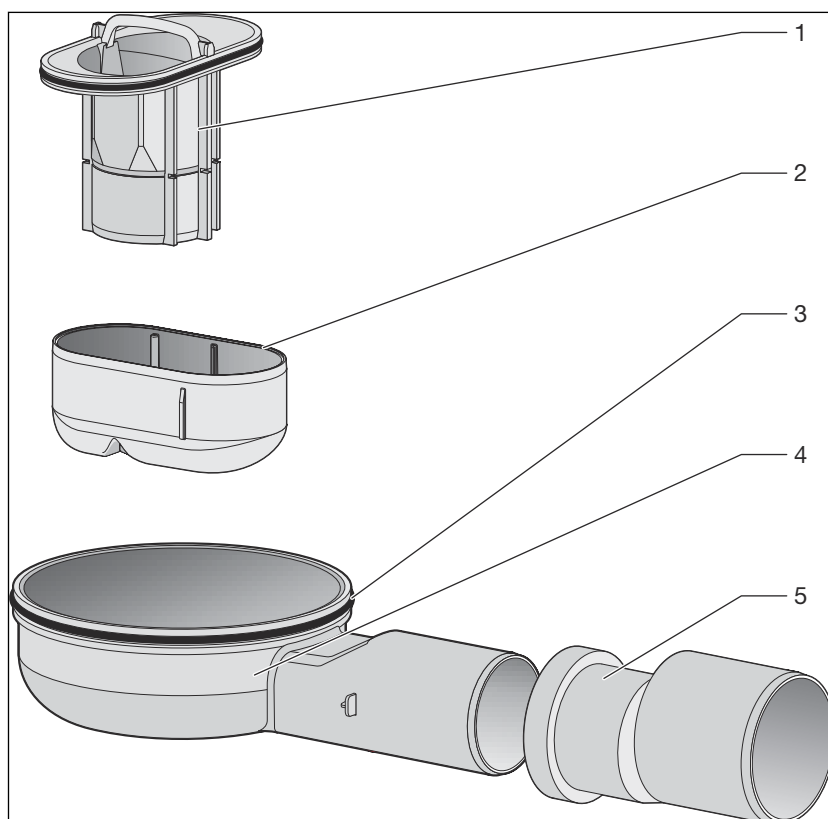


Učinak odvoda pri visini uspora od 10 mm iznad rešetke iznosi 0,4 l/s.

Učinak odvoda pri visini uspora od 20 mm iznad rešetke iznosi 0,45 l/s.

2.3 Opis proizvoda

2.3.1 Pregled



- 1 - uronska cijev sifona
- 2 - uložak sifona
- 3 - O-prsten
- 4 - kućište
- 5 - prijelazni komad DN50

2.3.2 Tehnički podaci

Nazivni promjer [DN] (odvodni nastavak)	DN40 / DN50
Učinak odvoda	↪ <i>Poglavlje 2.2.3 „Učinak odvoda” na stranici 6</i>
Dimenzije i visina ugradnje	↪ <i>Poglavlje 3.1.2 „Ugradbene dimenzije” na stranici 8</i>
Visina zaporne vode	25 mm
Razred opterećenja	K = 300 kg

2.4 Informacije o primjeni

3 Rukovanje

3.1 Informacije o montaži

3.1.1 Važne napomene



Prilikom montaže uvažite upute za uporabu osnovnog kućišta.

Prije montaže:

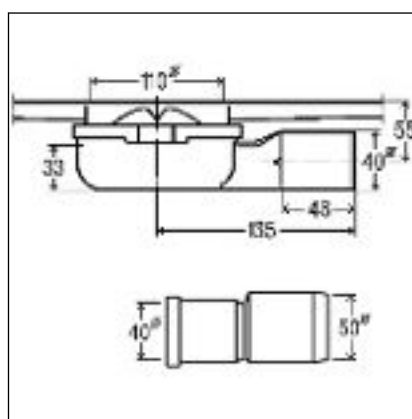
- Provjerite je li učinak odvoda dostatan za dotjećuću količinu vode
↳ *Poglavlje 2.2.3 „Učinak odvoda” na stranici 6.*
- Provjerite odgovara li visina ugradnje odvoda visini planirane podne konstrukcije.
- Uvjerite se da je postavljen potreban priključni vod s neophodnim nagibom do planiranog mjesta ugradnje.

Tijekom montaže:

- Obratite pozornost na ugradbene dimenzije.

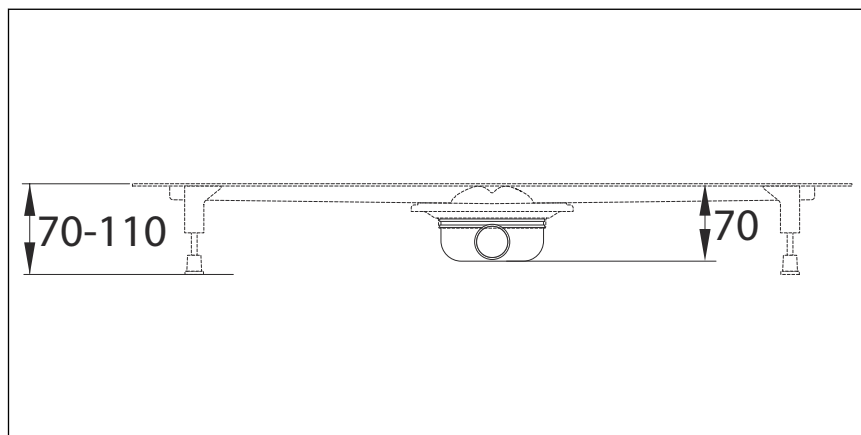
3.1.2 Ugradbene dimenzije

Kotirani crtež



Slika 1: Kotirani crtež za model 4982.93

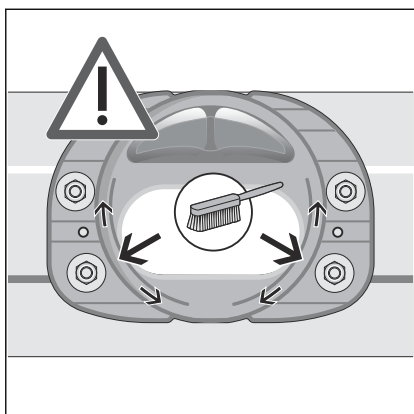
Visina ugradnje



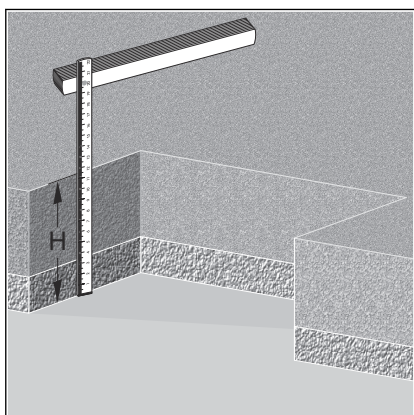
Slika 2: Visina ugradnje za model 4982.93

3.2 Montaža

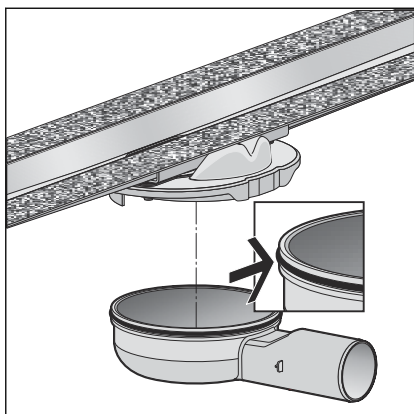
3.2.1 Montaža sifona



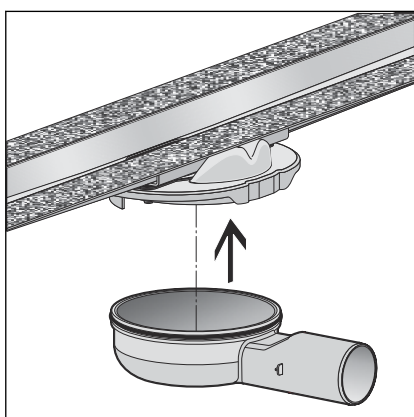
► Provjerite je li spojni element zaprljan pa ga po potrebi očistite.



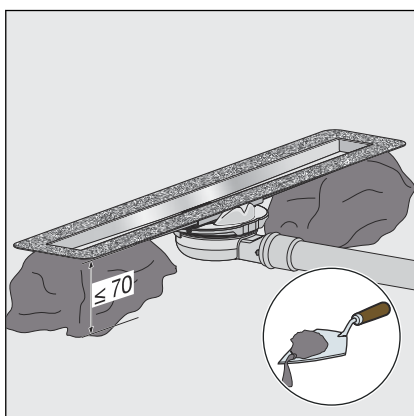
► Odredite visinu estriha.



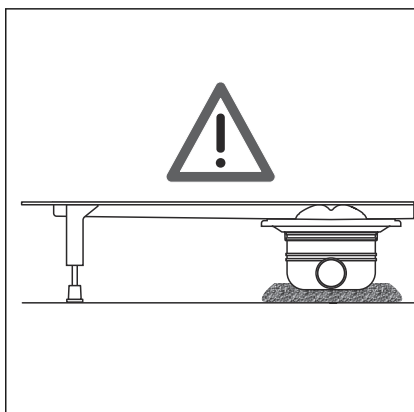
- ▶ Montirajte O-prsten.
 Pazite na ispravan položaj O-prstena.



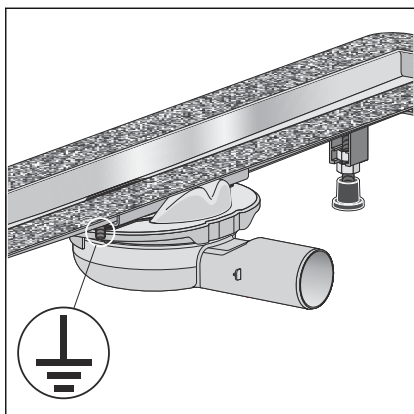
- ▶ Utisnite odvod u spojni element tako da dosjedne.



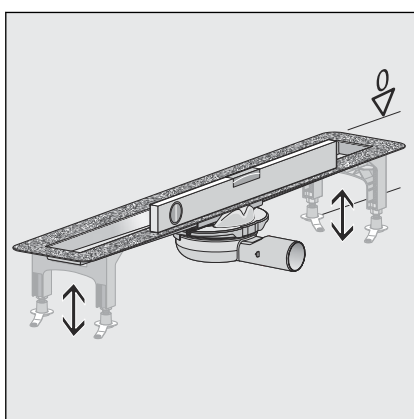
- ▶ Pri montažnim visinama do 70 mm poravnajte osnovno kućište u posteljici od morta.



- ▶ Ispod odvoda nanesite podlogu od morta kako biste onemogućili isklizavanje.

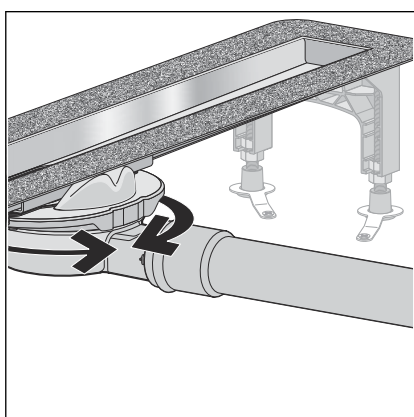


► Provjerite nužnost uzemljenja.



► Izjednačite osnovno kućište s gornjim rubom estriha.

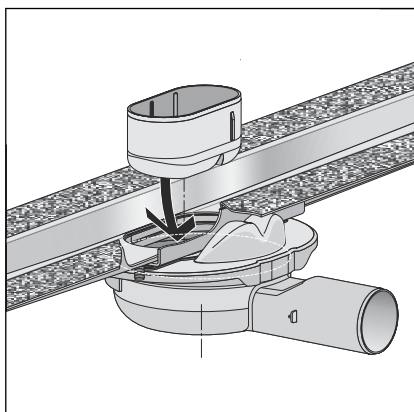
► Poravnajte vodoravno u svim pravcima.



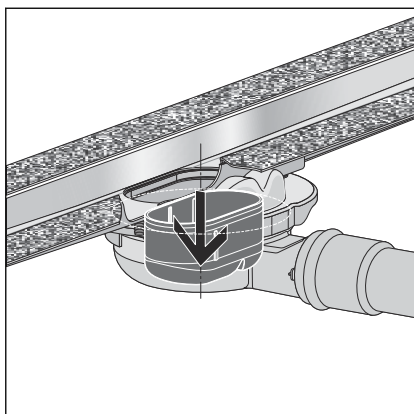
INFO! Odvod se može okretati za 180°.

► Priključite odvod DN40 ili uz pomoć prijelaznog komada DN50 na odvodni sustav.

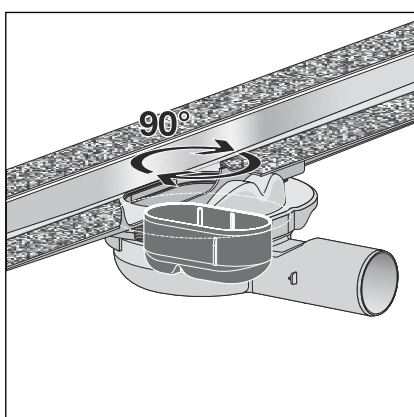
Odvodna cijev se može položiti i ispod osnovnog kućišta tuš kanalice.



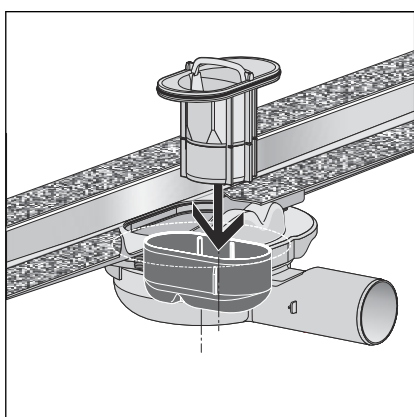
► Umetnite uložak sifona.



► Sifon u ugrađenom stanju.



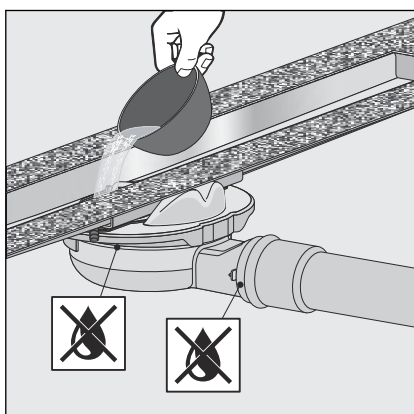
► Okrenite sifon za 90 ° udesno.



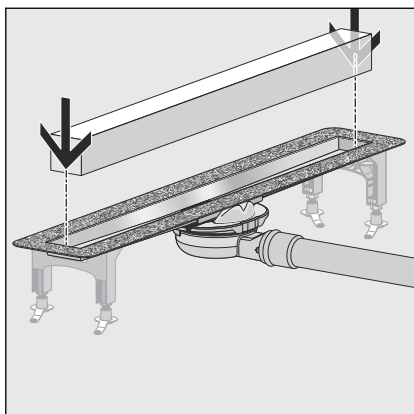
► Montirajte i podmažite O-prsten.

► Umetnite uronsku cijev sifona.

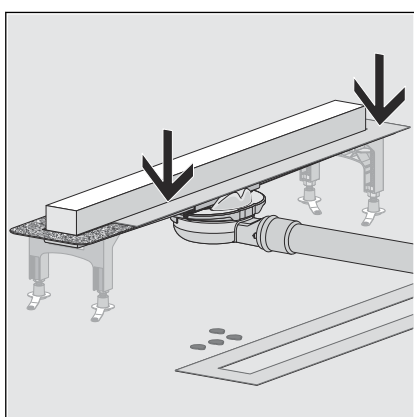
□ Uložak sifona je fiksiran.



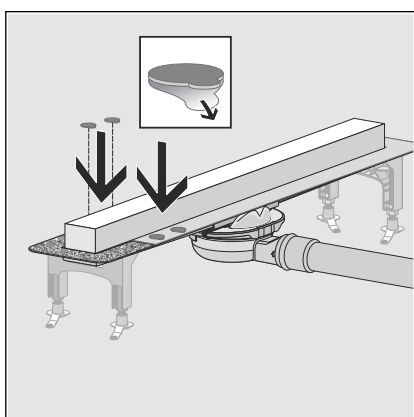
► Provjerite nepropusnost osnovnog kućišta s odvodom i priključnim vodom.



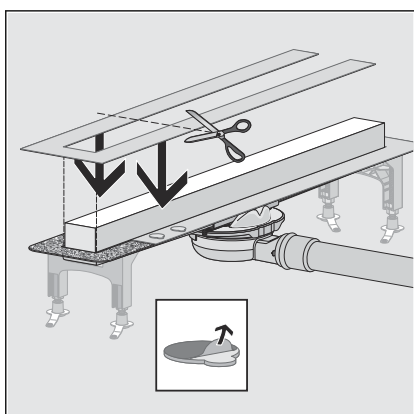
► Umetnite blok od tvrde pjene.



► Montirajte prvi dio građevinske zaštite.

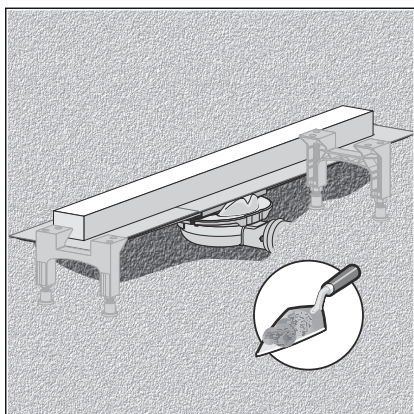


► Uklonite donju zaštitnu foliju i zalijepite točke za lijepljenje.



► Eventualno skratite i postavite drugi dio građevinske zaštite.

► Skinite gornju zaštitnu foliju točke za lijepljenje.



- Estrihom podložite odvodnu kanalicu s odvodom čitavom površinom do gornjeg ruba prirubnice.

3.3 Odlaganje u otpad

Proizvod i ambalažu razdvojite na odgovarajuće grupe materijala (npr. papir, metali, umjetni materijal ili neželjezni metali) i odložite u otpad prema nacionalnim zakonima i propisima.



Viega d.o.o.
info@viega.hr
viega.hr

HR • 2022-08 • VPN170009

