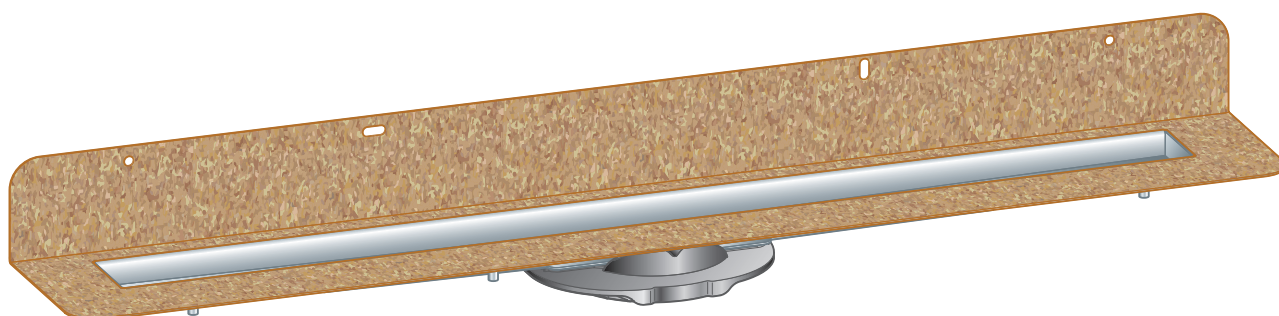


## Upute za upotrebu

# Advantix osnovno kućište za ugradnju Advantix tuš kanalice uz zid



za brtvljenje hidroizolacijskim premazom (popločeni tuš) s izolacijskom brtvom

**Model**  
4982.20

**Godina proizvodnje (od)**  
04/2016.



# Kazalo

<b>1</b>	<b>O ovim uputama za upotrebu</b>	<b>4</b>
1.1	Ciljane skupine	4
1.2	Označavanje uputa	4
1.3	Napomena uz ovu jezičnu verziju	5
<b>2</b>	<b>Informacije o proizvodu</b>	<b>6</b>
2.1	Norme i propisi	6
2.2	Certifikacija	7
2.3	Namjenska upotreba	7
2.3.1	Područja primjene	7
2.3.2	Mediji	8
2.3.3	Učinak odvoda	8
2.4	Opis proizvoda	9
2.4.1	Pregled	9
2.4.2	Tehnički podaci	10
2.4.3	Zvučna izolacija	10
2.5	Informacije o primjeni	10
2.5.1	Brtvljenje	10
2.5.2	Protupožarna zaštita	13
2.6	Potreban pribor	13
<b>3</b>	<b>Rukovanje</b>	<b>17</b>
3.1	Informacije o montaži	17
3.1.1	Važne napomene	17
3.1.2	Ugradbene dimenzije	18
3.1.3	Alat i materijal	19
3.2	Montaža	19
3.2.1	Određivanje visine	19
3.2.2	Montaža osnovnog kućišta	20
3.2.3	Poravnavanje tuš kanalice	23
3.2.4	Priključivanje tuš kanalice	25
3.2.5	Priprema za izvođače iz drugih struka koji nastavljaju s radovima	25
3.2.6	Brtvljenje tuš kanalice	27
3.3	Održavanje	34
3.3.1	Napomene o održavanju	34
3.3.2	Čišćenje	34

3.4 Odlaganje u otpad	37
-----------------------	----

# 1 O ovim uputama za upotrebu

Za ovaj dokument vrijede autorska prava, detaljnije informacije možete pronaći na internetskoj stranici na adresi [viega.com/legal](http://viega.com/legal).

## 1.1 Ciljane skupine

Informacije iz ovih uputa namijenjene su sljedećim skupinama osoba:

- Stručnjaci za radove na instalacijama grijanja i sanitarnim instalacijama odnosno upućeno stručno osoblje
- Krajnji korisnici

Osobe koje nemaju gore navedenu izobrazbu odnosno kvalifikaciju ne smiju montirati, instalirati, a eventualno ni održavati ovaj proizvod. Ovo se ograničenje ne odnosi na moguće napomene o rukovanju.

Viega proizvodi moraju se ugraditi uz poštivanje opće priznatih tehničkih pravila te navoda iz uputa za uporabu Viega.

## 1.2 Označavanje uputa

Tekstovi s upozorenjima i uputama izdvojeni su od ostalog teksta i posebno naznačeni odgovarajućim piktogramima.



### **OPASNOST!**

Upozorava na moguće ozljede opasne po život.



### **UPOZORENJE!**

Upozorava na moguće teške ozljede.



### **OPREZ!**

Upozorava na moguće ozljede.



### **UPUTA!**

Upozorava na moguću materijalnu štetu.



Dodatne napomene i savjeti.

### 1.3 Napomena uz ovu jezičnu verziju

Ove upute za uporabu sadrže važne informacije o odabiru proizvoda odnosno sustava, montaži i puštanju u rad te o namjenskoj uporabi i, ako je to potrebno, o mjerama održavanja. Ove informacije o proizvodima, njihovim osobinama i tehnikama primjene temelje se na važećim normama u Europi (npr. EN) i/ili u Njemačkoj (npr. DIN/DVGW).

Pojedini pasusi teksta mogu ukazivati na tehničke propise u Europi/ Njemačkoj. Za ostale zemlje ovi propisi vrijede kao preporuke, ako tamo nema odgovarajućih nacionalnih propisa. Odgovarajući nacionalni zakoni, standardi, propisi, norme te ostali tehnički propisi imaju prednost pred njemačkim odnosno europskim smjernicama iz ovih uputa: ovdje ponuđene informacije nisu obvezujuće za ostale zemlje i regije te ih, kako je već rečeno, treba shvatiti kao tehničku potporu.

## 2 Informacije o proizvodu

### 2.1 Norme i propisi

Sljedeće norme i propisi vrijede za Njemačku, odnosno Europu. Nacionalne propise naći ćete na hrvatskoj internetskoj stranici pod [viega.hr/norme](http://viega.hr/norme).

#### Propisi iz odlomka: Brtvljenje

Područje valjanosti / napomena	Propis koji vrijedi za Njemačku
Razred otpornosti podloge i prikladni hidroizolacijski premaz	ZDB-Merkblatt 8/2012
Razred otpornosti podloge i prikladni hidroizolacijski premaz	Leitfaden zur Abdichtung im Verbund (AIV)
Dopušteni hidroizolacijski premazi s građevinskim dokazom primjenjivosti za razrede otpornosti A i AO	ETAG 022 T1
Dopušteni hidroizolacijski premazi s građevinskim dokazom primjenjivosti za razrede otpornosti A, B i C	DIBt-Bauregelliste A, Teil 2 des DIBt und Prüfgrundsätze für Abdichtungen im Verbund (PG AIV-F)
Dopušteni hidroizolacijski premazi	EN 14891
Brtvljenje unutarnjih prostora	DIN18534

#### Propisi iz odlomka: Mediji

Područje valjanosti / napomena	Propis koji vrijedi za Njemačku
Uobičajena otpadna voda iz kućanstava	DIN 1986-3

#### Propisi iz odlomka: Zvučna izolacija

Područje valjanosti / napomena	Propis koji vrijedi za Njemačku
Ispunjeni zahtjevi zvučne izolacije	DIN 4109
Ispunjeni zahtjevi zvučne izolacije	VDI 4100

**Propisi iz odlomka: važne napomene**

Područje valjanosti / napomena	Propis koji vrijedi za Njemačku
Dimenzije proreza i udubljenja	EN 1996

## 2.2 Certifikacija

Podaci prema DIN EN 1253, tablica 7

Proizvođač	Viega GmbH & Co.KG
Oznaka proizvođača	
Oznaka Ü	
Adresa	Viega GmbH & Co.KG Viega Platz 1 57439 Attendorn Njemačka
Mjerodavna norma	DIN EN 1253-1
Razred opterećenja	K3
Razred proizvoda u pogledu temperaturnog ponašanja	A

## 2.3 Namjenska upotreba

### 2.3.1 Područja primjene

Tuš kanalica upotrebljava se kao odvod za kupaonski tuš u ravni poda. Tuš kanalica je dimenzionirana za manje do srednje količine vode, kao npr. u privatnoj stanogradnji.

Za tehničke informacije pogledajte [☞ Poglavlje 2.4.2 „Tehnički podaci” na stranici 10.](#)

### 2.3.2 Mediji

- Temperatura otpadne vode smije kratkotrajno iznositi do 95 °C. U trajnom pogonu temperatura mora biti znatno ispod toga.
- pH-vrijednost mora biti veća od 4 i manja od 10.

Zabranjeno je uvođenje otpadne vode koja može oštetiti materijal cijevi.

### 2.3.3 Učinak odvoda

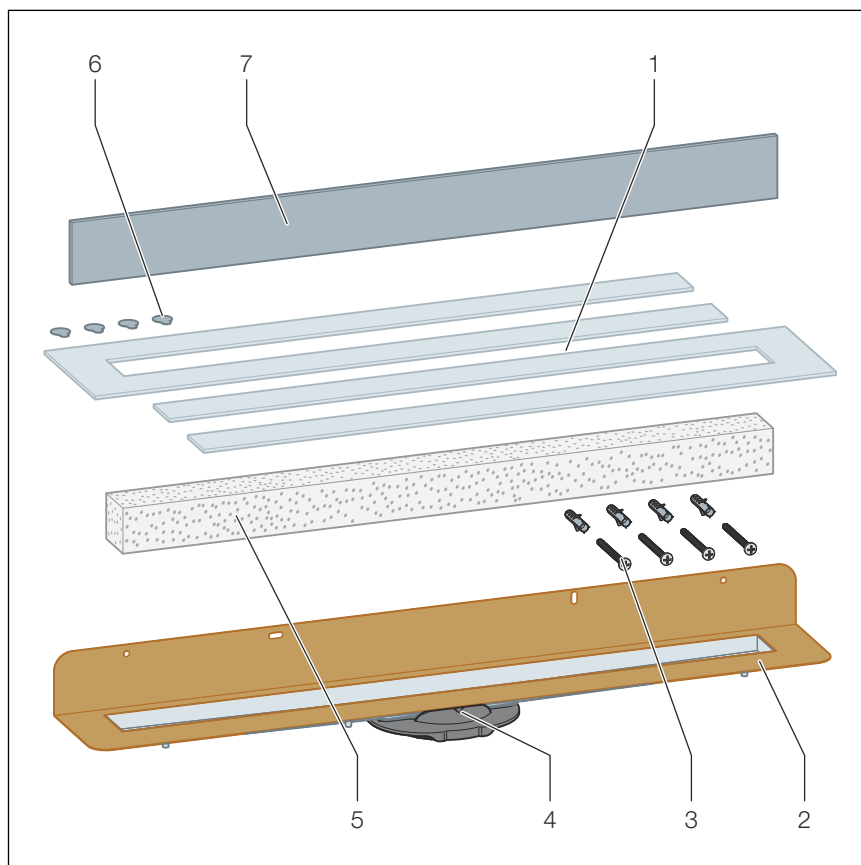
Učinak odvoda ovisi o korištenom sifonu te odabranoj visini ugradnje. Visina ugradnje predstavlja razmak od odvoda do prirubnice.

sifon	Visina ugradnje	Visina zaporne vode	Visina uspora 10 mm	Visina uspora 20 mm
Model 4982.92	95–155 mm	50 mm	0,5 l/s	0,55 l/s
Model 4982.93	70–110 mm	25 mm	0,4 l/s	0,45 l/s
Model 4982.94	od 95 mm	50 mm	0,9 l/s	1,1 l/s
Odvod bez sifona model 4982.83	od 95 mm	-	1,2 l/s	1,2 l/s



## 2.4 Opis proizvoda

### 2.4.1 Pregled



**Slika 1: Opseg isporuke**

- 1 - Kartonski štitnik
- 2 - Osnovno kućište
- 3 - Pričvrсни vijci
- 4 - Spojni element
- 5 - blok od tvrde pjene
- 6 - Točke za lijepljenje
- 7 - Traka za zaštitu od buke

Sljedeći dijelovi nisu sadržani u opsegu isporuke i moraju se naručiti zasebno:

- Sifon
- Prilagodljive nožice
- Montažni okvir
- Rešetka
- Brtveni materijal

Pogledajte [☞ Poglavlje 2.6 „Potreban pribor” na stranici 13](#)

## 2.4.2 Tehnički podaci

<b>Materijal</b>	Plemeniti čelik 1.4301
<b>Učinak odvoda</b>	☞ <i>Poglavlje 2.3.3 „Učinak odvoda” na stranici 8</i>
<b>Dimenzije</b>	☞ <i>Poglavlje 3.1.2 „Ugradbene dimenzije” na stranici 18</i>
<b>Visina ugradnje</b>	Sa sifonom model 4982.92: 95–160 mm Sa sifonom model 4982.93: 70–95 mm Sa sifonom model 4982.94: od 40 mm Bez sifona model 4982.83: od 40 mm
<b>Visina zaporne vode</b>	Sa sifonom model 4982.92 i 4982.94: 50 mm Sa sifonom model 4982.93: 25 mm
<b>Razred opterećenja</b>	K = 300 kg

## 2.4.3 Zvučna izolacija

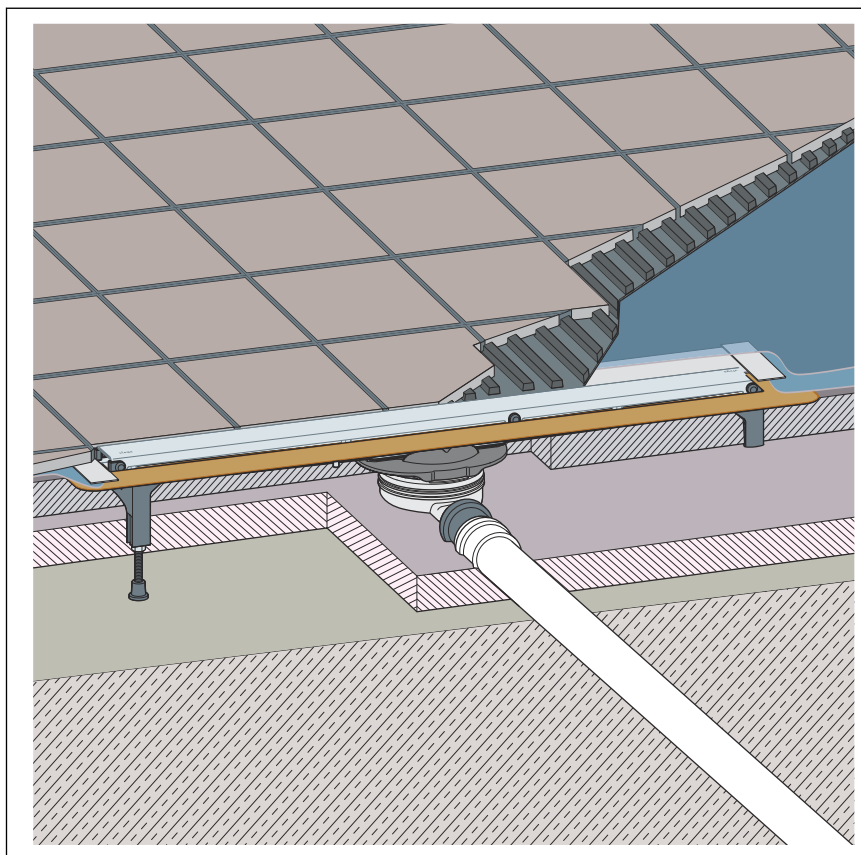
Razina buke izmjerena prilikom otjecanja vode iznosi 19 dB (A). Za informacije o ispunjenim zahtjevima zvučne izolacije pogledajte ☞ „Propisi iz odlomka: Zvučna izolacija” na stranici 6.

## 2.5 Informacije o primjeni

### 2.5.1 Brtvljenje

#### Hidroizolacijski premaz

Radi zaštite od probijanja vlage, tekuće brtvene folije postavite odmah ispod pločica na estrih i zidove. Razred otpornosti i podlogu treba odrediti, jednako kao i odabir prikladnog hidroizolacijskog premaza, prema važećim normama i propisima, pogledajte: ☞ „Propisi iz odlomka: Brtvljenje” na stranici 6.



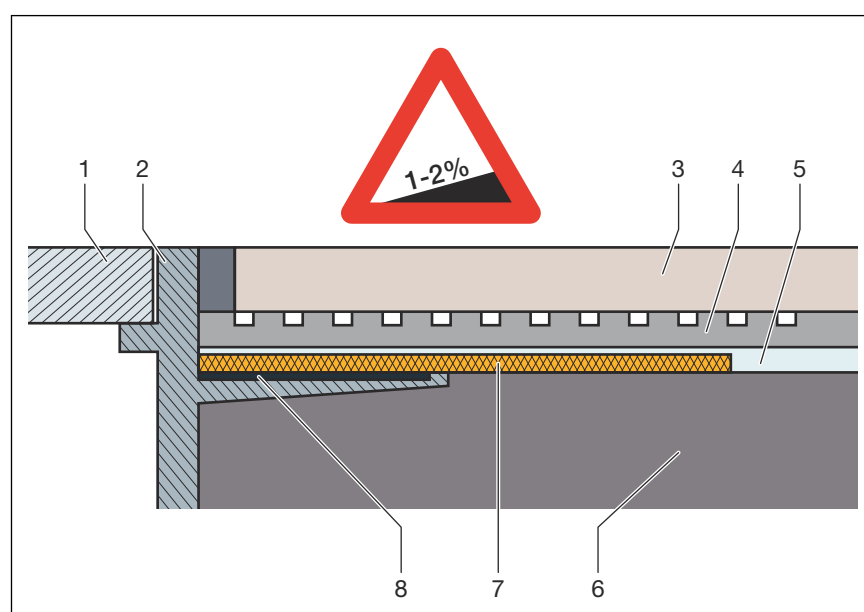
**Slika 2: Shema hidroizolacijskog premaza**

## Važne napomene

Za brtvljenje neophodno je brižljivo projektiranje. Ovisno o razredu otpornosti na utjecaj vlage i vrsti podloge, za to treba odabrati prikladan hidroizolacijski premaz s građevinskim dokazom primjenjivosti.

Osim toga, treba uzeti u obzir i sljedeće čimbenike:

- Odvod ili tuš kanalicu moraju imati posebnu prirubnicu koja ima ljepljivu površinu i minimalnu širinu od 50 mm.
- Kako bi se premostila promjena materijala između odvoda i estriha, treba koristiti ili odgovarajuću brtvenu manžetu ili brtvenu traku koja je konfekcionirana za preklapanje s hidroizolacijskim premazom širine najmanje 50 mm.
- Najmanji dopušteni pad estriha mora iznositi 1 – 2 %.
- Ugradnju treba izvesti prema uputama za ugradnju te navodima proizvođača.



Slika 3: Shema konstrukcije hidroizolacijskog premaza – min. nagib estriha 1-2 %

- 1 Rešetka
- 2 Umetak sa samoljepljivom prirubnicom
- 3 Pločica
- 4 Ljepilo za pločice
- 5 Hidroizolacijski premaz
- 6 Estrih
- 7 Brtvena manžeta
- 8 Ljepilo

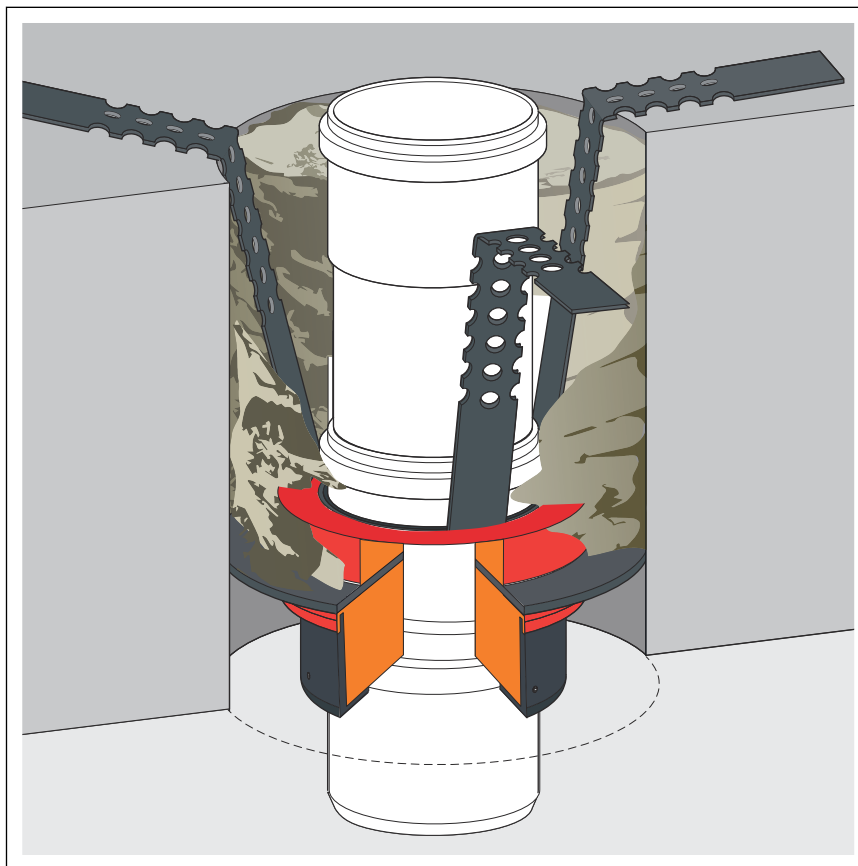
## Dopušteni hidroizolacijski premazi

U kombinaciji s odgovarajućim odvodima smiju se koristiti samo dopušteni hidroizolacijski premazi s građevinskim dokazom primjenjivosti. Pogledajte [🔗 „Propisi iz odlomka: Brtvljenje” na stranici 6.](#)

Informacije za ugradnju možete pronaći u uputama za odgovarajući proizvod.

## 2.5.2 Protupožarna zaštita

Advantix tuš kanalice i odvodi mogu se izvesti s protupožarnom zaštitom. U tu se svrhu u podnu konstrukciju može postaviti cijevna provodnica R120. Na taj se način dostiže trajanje otpornosti na požar do 120 minuta.



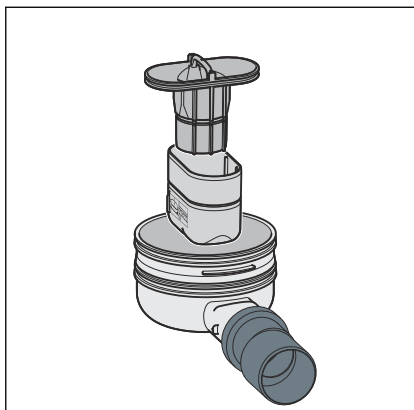
**Slika 4: Primjer: protupožarna cijevna provodnica**

Upute za montažu cijevne provodnice R120 pogledajte model 4923.5, br. art. 491 673.

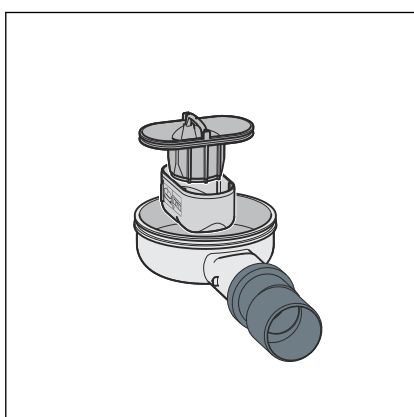
## 2.6 Potreban pribor

Sljedeći dijelovi nisu sadržani u opsegu isporuke i mogu se naručiti zasebno:

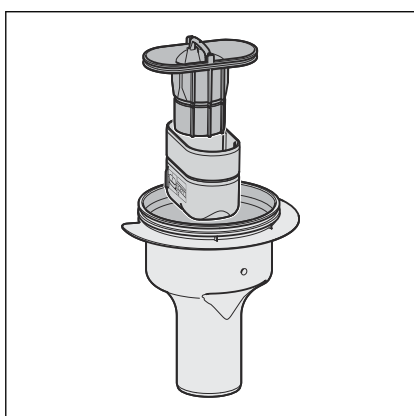
- Sifon
- Prilagodljive nožice
- Montažni okvir
- Odvod tuš kanalice
- Rešetka (pogledajte katalog)
- Brtvena traka za Advantix tuš kanalice, model 4964.95, br. art. 619 121
- Po potrebi montažno ljepilo, model 4938.22, br.art. 571 788

**Sifon**

**Slika 5: Model sifona 4982.92**

Model	4982.92
Visina zaporne vode	50 mm
Ugradbena visina	95–155 mm
Učinak odvoda	Visina uspora 10 mm: 0,5 l/s Visina uspora 20 mm: 0,55 l/s

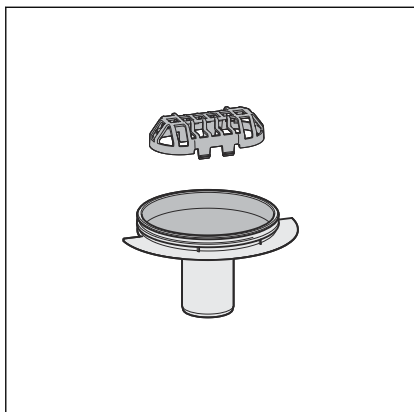

**Slika 6: Model sifona 4982.93**

Model	4982.93
Visina zaporne vode	25 mm
Ugradbena visina	70–110 mm
Učinak odvoda	Visina uspora 10 mm: 0,4 l/s Visina uspora 20 mm: 0,45 l/s


**Slika 7: Model sifona 4982.94**

Model	4982.94
Visina zaporne vode	50 mm
Ugradbena visina	od 95 mm
Učinak odvoda	Visina uspora 10 mm: 0,9 l/s Visina uspora 20 mm: 1,1 l/s

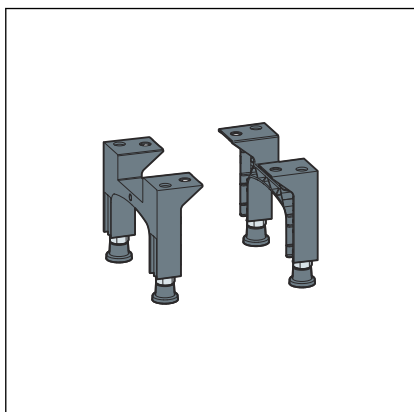
## Odvod tuš kanalice



Slika 8: Advantix odvod tuš kanalice  
4982.83

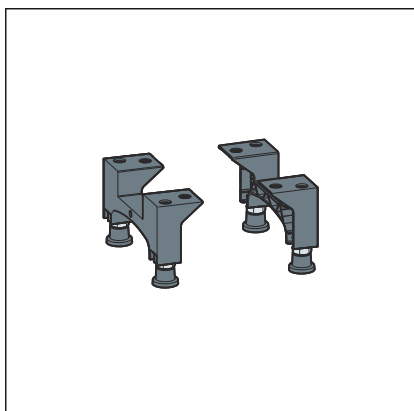
Model	4982.83
Ugradbena visina	od 95 mm
Učinak odvoda	Visina uspora 10 mm: 1,3 l/s Visina uspora 20 mm: 1,2 l/s

## Set prilagodljivih nožica



Slika 9: Model seta prilagodljivih nožica  
4982.90

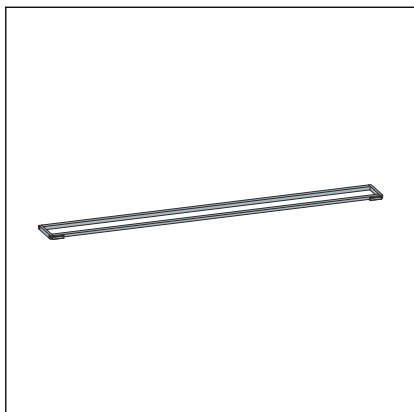
Za visinu ugradnje 95-155 mm



Slika 10: Model seta prilagodljivih  
nožica 4982.91

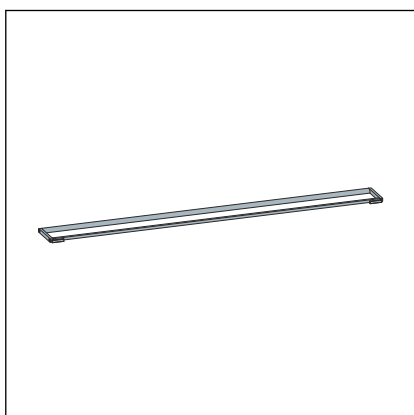
Za visinu ugradnje 70-110 mm

**Montažni okvir**



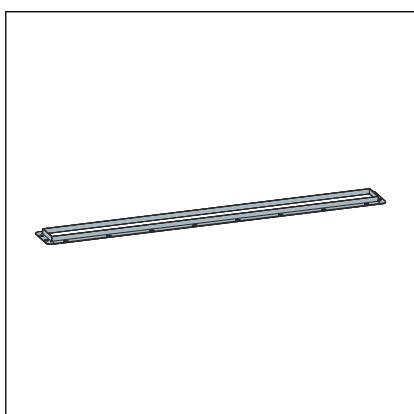
kutna izvedba

**Slika 11: Montažni okvir model 4982.30**



Okrugla izvedba

**Slika 12: Montažni okvir model 4982.40**



Standardna izvedba

**Slika 13: Montažni okvir model 4982.45**



## 3 Rukovanje

### 3.1 Informacije o montaži

#### 3.1.1 Važne napomene

Prije montaže:

- Provjerite je li učinak odvoda odabranog modela dostatan za dotječuću količinu vode ↪ *Poglavlje 2.3.3 „Učinak odvoda” na stranici 8.*
- Mora biti zajamčena dovoljna stabilnost podne obloge ↪ *Poglavlje 2.4.2 „Tehnički podaci” na stranici 10.* To se može ostvariti ili uz dovoljno debeli sloj estriha ili primjenom nekog drugog alternativnog rješenja. Prije montaže treba u obzir uzeti odgovarajuće mjere.
- Dimenzije proreza i udubljenja moraju odgovarati propisima iz odlomka ↪ *„Propisi iz odlomka: važne napomene” na stranici 7.*

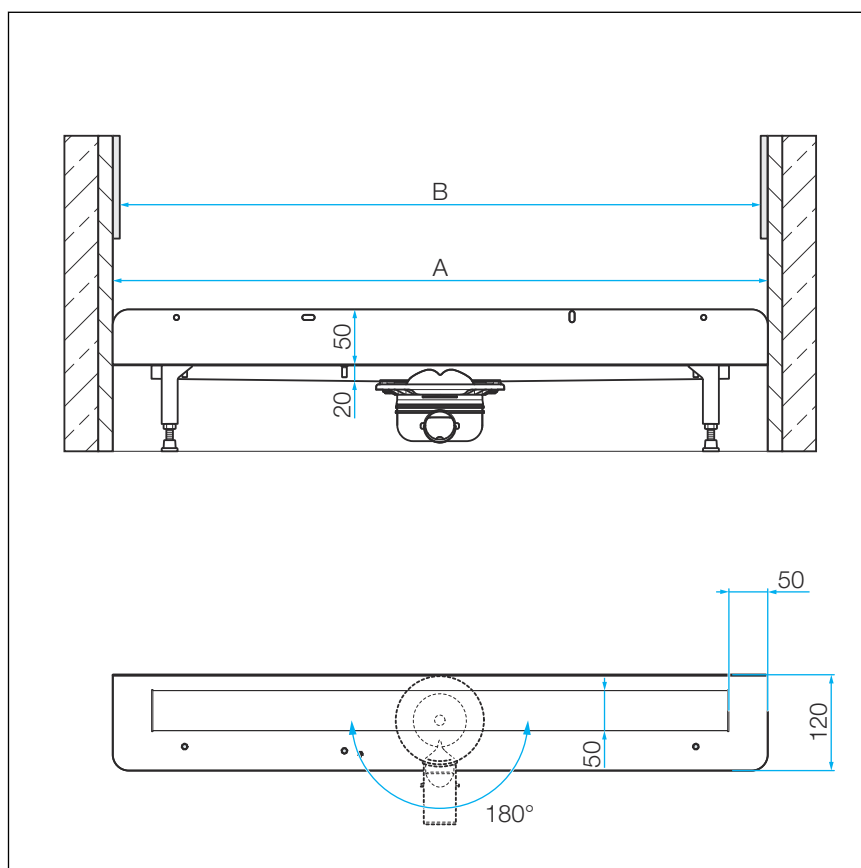
Tijekom montaže:

- Obratite pozornost na ugradbene dimenzije.
- Nemojte upotrebljavati montažno ljepilo starije od 18 mjeseci.
- Postavite tuš kanalicu tako da se rešetka može izvaditi.

Nakon montaže:

- Ispod tuš kanalice mora biti podloga od morta čitavom površinom.
- Sve relevantne detalje koji se tiču ugradnje, naročito po pitanju brtvljenja hidroizolacijskim premazom, treba dogovoriti s odgovornim izvođačima iz drugih struka koji nastavljaju rad na ugradnji odvoda.

### 3.1.2 Ugradbene dimenzije



Slika 14: Dimenzije niše

Br. art.	A <sup>1)</sup>	B <sup>2)</sup>	Standardna veličina vrata tuša
737 016	770	670	750
737 023	820	720	800
737 030	920	820	900
737 047	1020	920	1000
737 054	1220	1120	1200

<sup>1)</sup> duljina osnovnog kućišta

<sup>2)</sup> unutarnja dimenzija osnovnog kućišta (veličina rešetke)

### 3.1.3 Alat i materijal

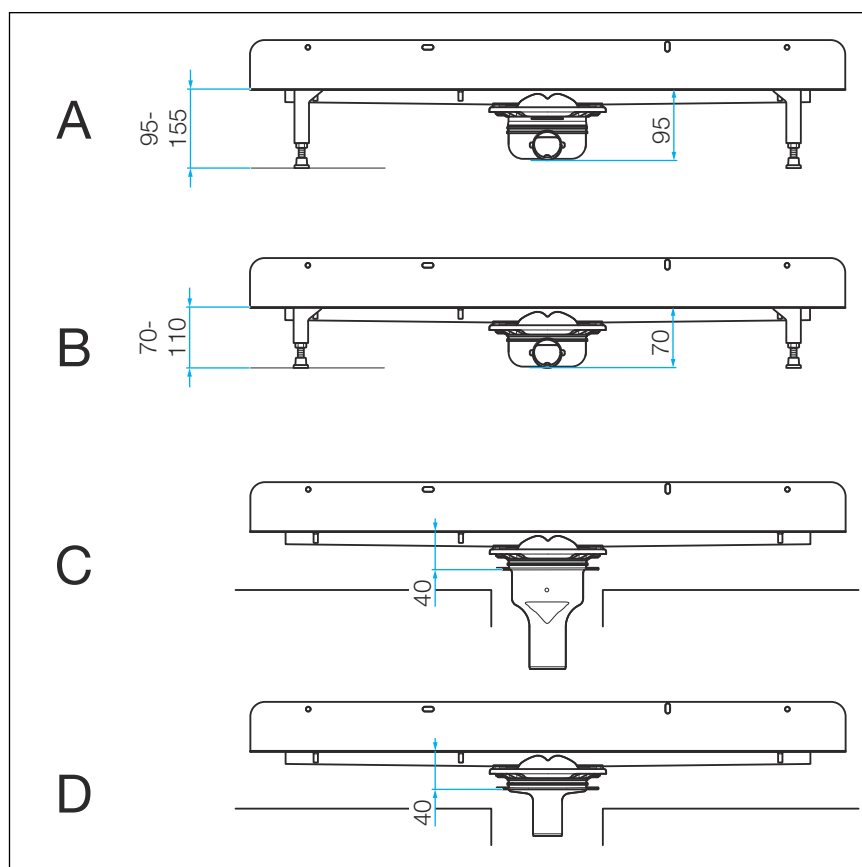
#### Posebni alati

- ručna pila (list pile najviše 1,5 mm)
- viličasti ključ, otvor ključa 8 za montažu rešetke
- svrdlo, 6 mm
- alat za vađenje rešetke (npr. model 4965.90, br. art. 689 704)

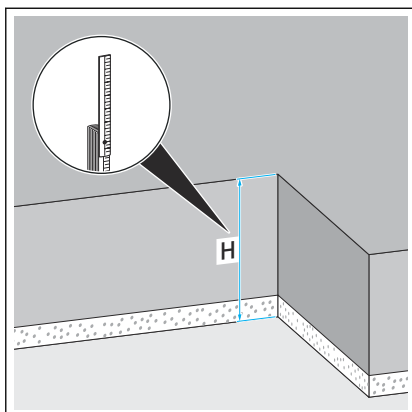
## 3.2 Montaža

### 3.2.1 Određivanje visine

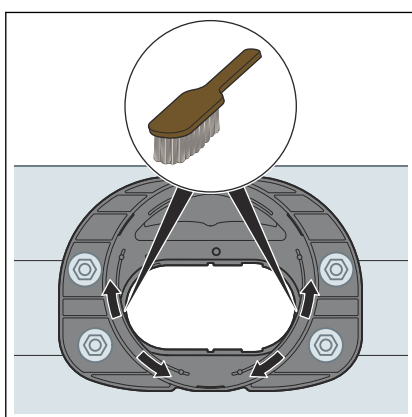
Ovisno o odabranom sifonu, moguće su različite visine ugradnje.



- A - Model 4982.92
- B - Model 4982.93
- C - Model 4982.94
- D - Model 4982.83



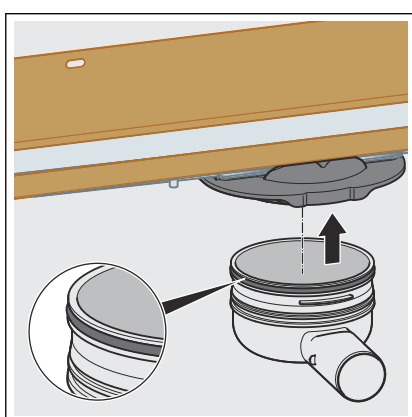
- Odredite visinu ugradnje (H).



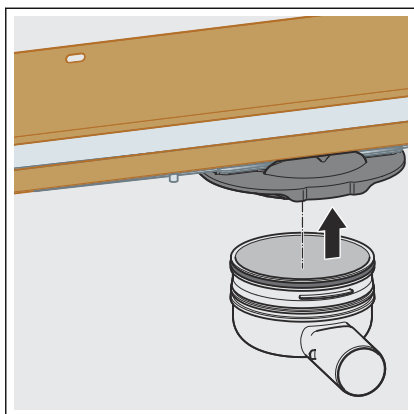
- Provjerite je li spojni element zaprljan pa ga po potrebi očistite.

### 3.2.2 Montaža osnovnog kućišta

#### Montaža odvoda

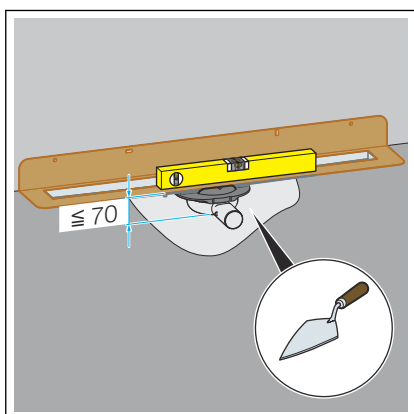


- Podmazani brtveni element umetnite u kućište.  
Pazite na ispravan dosjed brtvenog elementa (pogledajte strelicu).



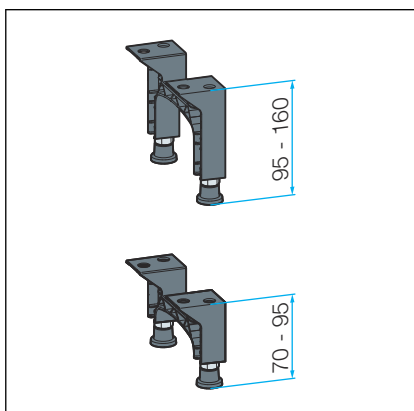
► Utisnite odvod ravno u spojni element tako da dosjedne.

### Montaža prilagodljivih nožica i odvodnog nastavka



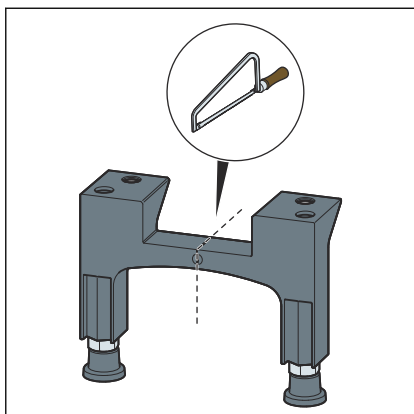
► Kod visina ugradnje do 70 mm:

Poravnajte osnovno kućište u posteljici od morta.

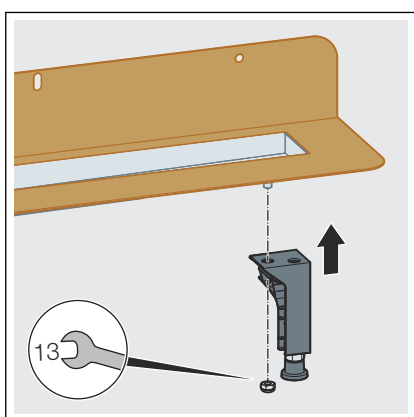


► Odaberite set prilagodljivih nožica u skladu s visinom ugradnje:

- A – model 4982.90, visina ugradnje: 95–160 mm
- B – model 4982.91, visina ugradnje: 70–95 mm

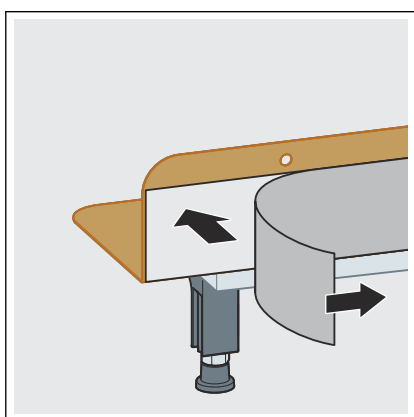


► Razdvojite prilagodljivo nožicu po sredini.



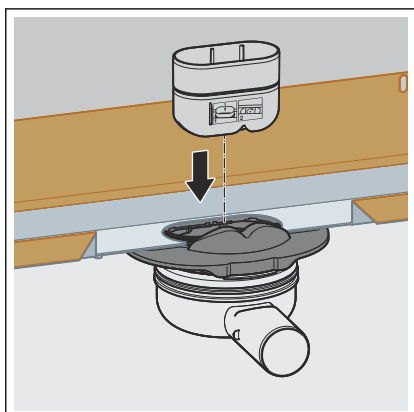
► Montirajte prilagodljive nožice.

Za montažo pogledajte upute za uporabu seta prilagodljivih nožica.

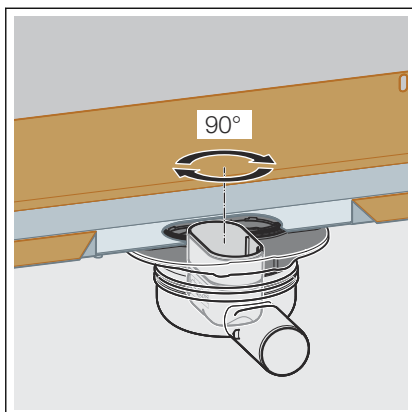


► Zalijepite traku za zaštitu od buke na zidnu stranu brtvene prirubnice.

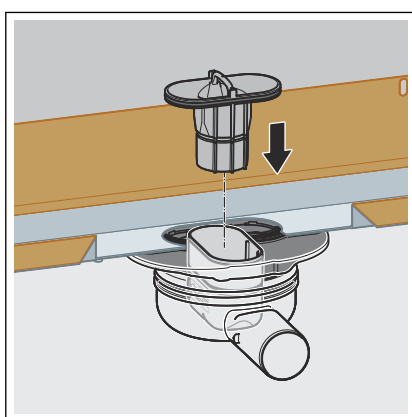
► Provjerite točan položaj trake za zaštitu od buke.



► Umetnite uložak sifona.

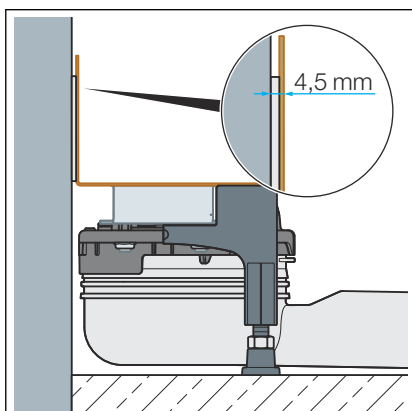


- Okrenite uložak sifona za 90° udesno.

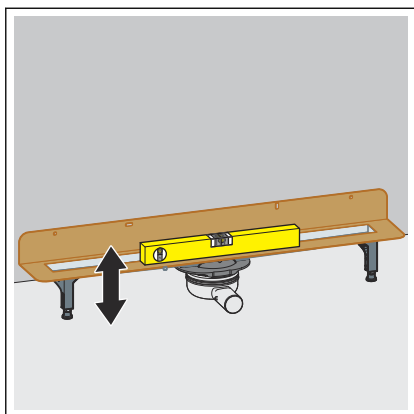


- Umetnite uronsku cijev sifona.
- ◻ Umetanjem uronske cijevi sifona fiksira se umetak sifona.

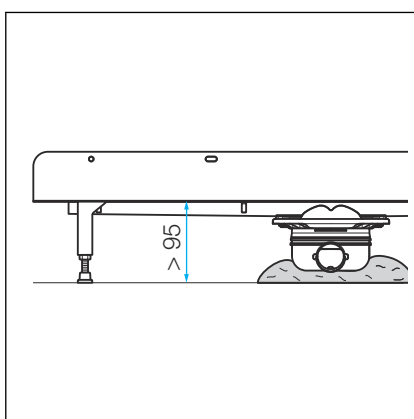
### 3.2.3 Poravnavanje tuš kanalice



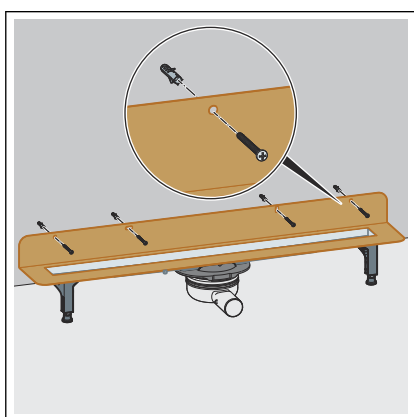
Debljina materijala prirubnice na zidu iznosi zajedno s trakom za zaštitu od buke 4,5 mm.



- Prilagođavanjem visine nožica postavite osnovno kućište na visinu estriha.
- Poravnajte osnovno kućište vodoravno u svim pravcima.



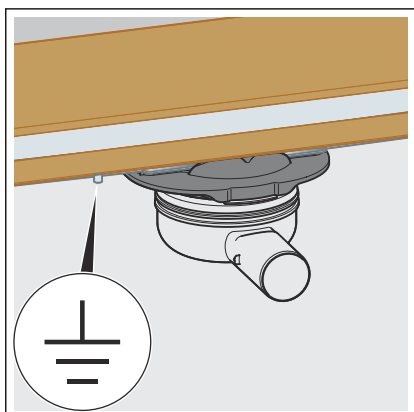
- Pri visini ugradnje većoj od 95 mm podlogom od morta onemogućite isklizavanje sifona.



- Zidni lim pričvrstite za zid pomoću pričvrsnica i pričvrsnih vijaka.

**INFO!**

Zbog zvučne izolacije vijke pritegnite samo rukom.



- Provjerite nužnost uzemljenja.



### 3.2.4 Priključivanje tuš kanalice

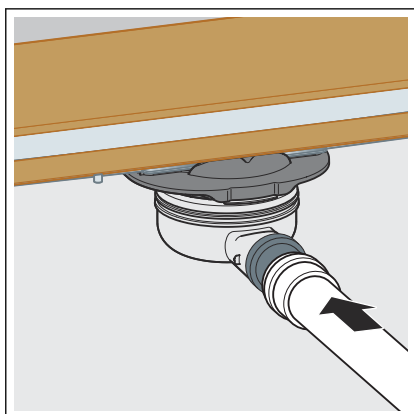
Prije postavljanja odvoda u podnu konstrukciju treba provesti priključivanje na kanalizacijski sustav.

Preduvjeti:

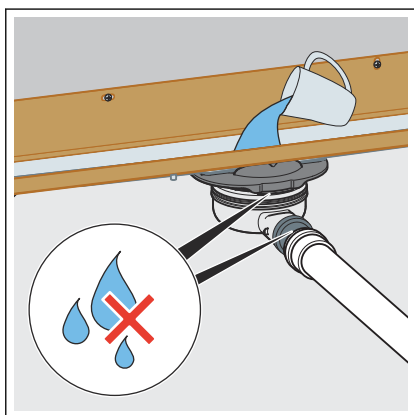
- Za priključivanje na kanalizacijski sustav već je postavljena cijev do planiranog položaja odvoda.
- Ispusna cijev ima profilnu brtvu iznutra.

Postupite na sljedeći način:

- Utaknite čitav odvodni nastavak u ispusnu cijev.



### 3.2.5 Priprema za izvođače iz drugih struka koji nastavljaju s radovima



- Napunite tuš kanalicu vodom.
- Provjerite nepropusnost kućišta odvoda i cjevovoda.

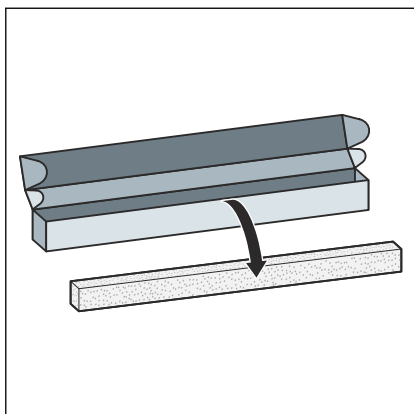
Postavljanje estriha kao podloge



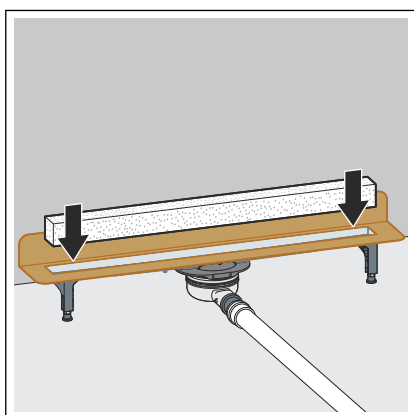
#### **UPUTA!** **Opasnost od oštećenja proizvoda uslijed nestručne ugradnje**

Ako se pri postavljanju podloge pod tuš kanalicu stvore šupljine, moguće je propuštanje u slučaju opterećenja.

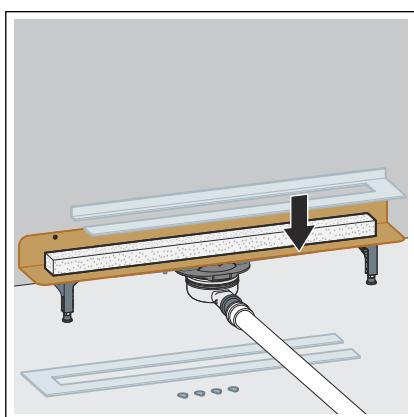
Obavijestite izvođače iz drugih struka koji nastavljaju rad na ugradnji da se tuš kanalica mora podložiti čitavom površinom te da se pritom ne smiju stvoriti šupljine.



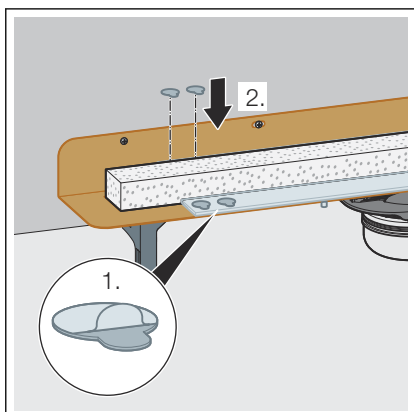
- Izvadite blok od tvrde pjene iz ambalaže.



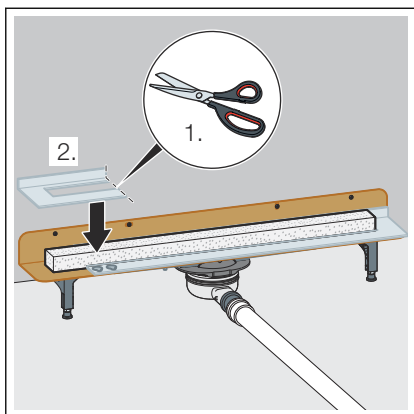
- Postavite zaštitni uložak od tvrde pjene.  
Zaštitni uložak služi kao montažno pomagalo i zaštita od prljavštine.



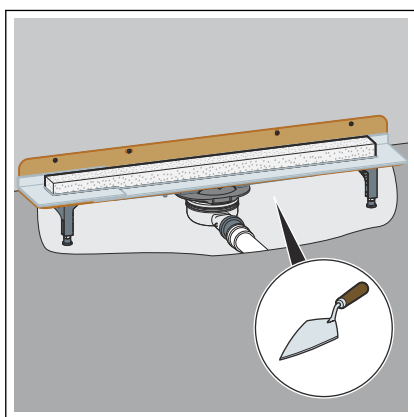
- Presavijte građevinsku zaštitu na perforiranom mjestu prema gore pa je zatim postavite.



- Zalijepite točke za lijepljenje i uklonite zaštitnu foliju.



- Eventualno skratite i postavite drugi dio građevinske zaštite.



**INFO! Estrih i podne pločice moraju se položiti s padom od 1–2 % u pravcu tuš kanalice.**

- Estrihom podložite tuš kanalicu sasvim sve do gornjeg ruba prirubnice.

### 3.2.6 Brtvljenje tuš kanalice

#### Preuvjeti

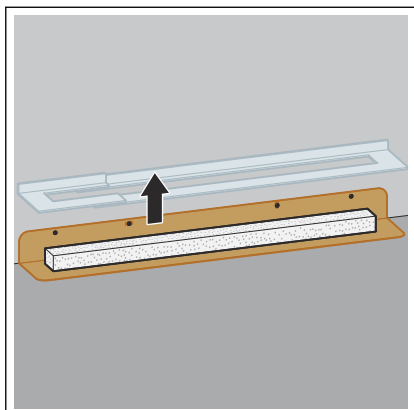
Prirubnica mora biti čista i na njoj ne smije biti ostataka materijala. Po potrebi očistite prirubnicu.



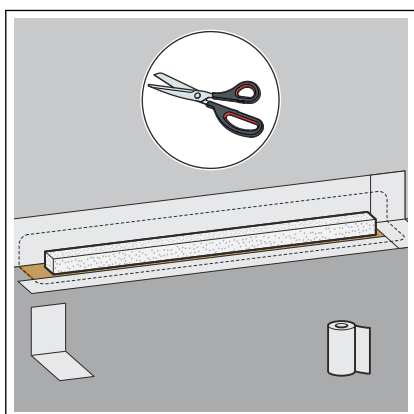
Brtvena traka nije sadržana u opsegu isporuke. Viega preporučuje model 4964.95, br. art. 619 121.

Brtvljenje se prema želji može izvesti s montažnim ljepilom ili bez njega. Montažno ljepilo nije sadržano u opsegu isporuke. Viega preporučuje model 4938.33, br. art. 571 788.

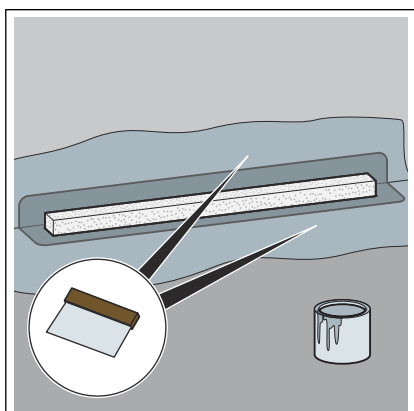
### Brtvljenje hidroizolacijskim premazom bez montažnog ljepila



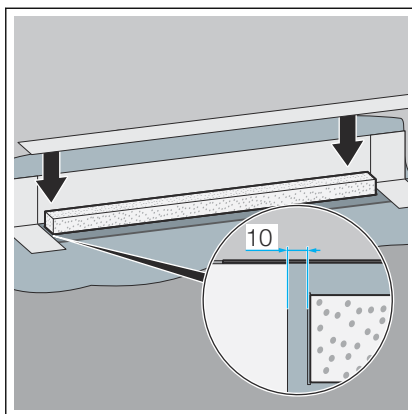
- Uklonite građevinsku zaštitu.



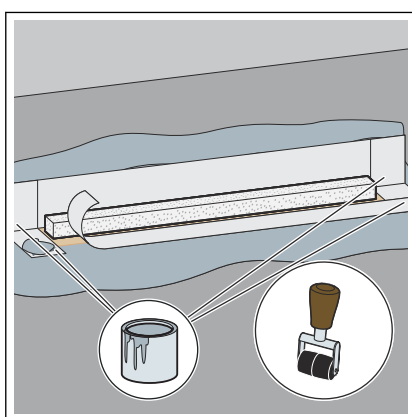
- Odrežite brtvenu traku tako da budu dovoljno velika. Trake se pri likom lijepjenja moraju preklapati.



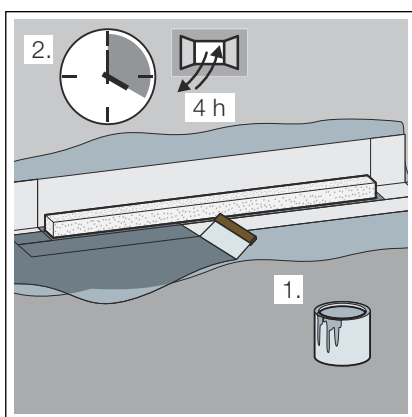
- Prvi sloj hidroizolacijskog premaza obilno nanesite na estrih, prirubnicu i zid. Pridržavajte se naputaka za primjenu koje izdaje proizvođač hidroizolacijskog premaza.



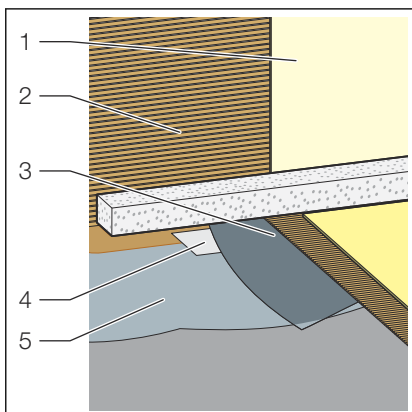
- Brtvenu traku položite na priрубnicu tako da priрубnica i estrih budu ravnomjerno prekriveni.
- Čvrsto pritisnite brtvenu traku u brtvljenje hidroizolacijskim premazom. Pritom preklopite kutove.



- Trake koje se u kutovima preklapaju zalijepite hidroizolacijskim premazom.
- Preko površina za lijepljenje više puta pređite valjkom.



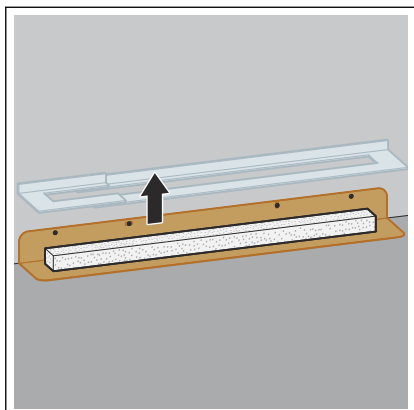
- Drugi sloj brtvljenja hidroizolacijskim premazom obilno nanesite na brtvenu traku i estrih.



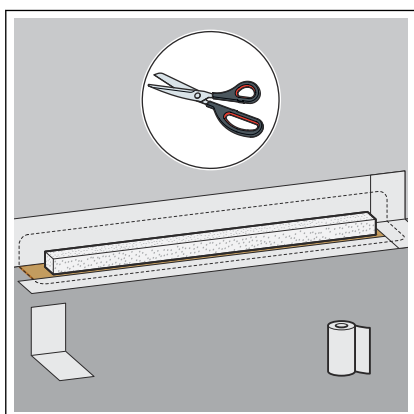
- Slojevita struktura brtvljenja:
  - 1 – pločice
  - 2 – ljepilo za pločice
  - 3 – hidroizolacijski premaz (2)
  - 4 – brtvena traka
  - 5 – hidroizolacijski premaz (1)

Ako ne treba montirati obrub obloge, na pod se mogu položiti pločice ☞ „Polaganje pločica (montaža bez obruba obloge)” na stranici 33.

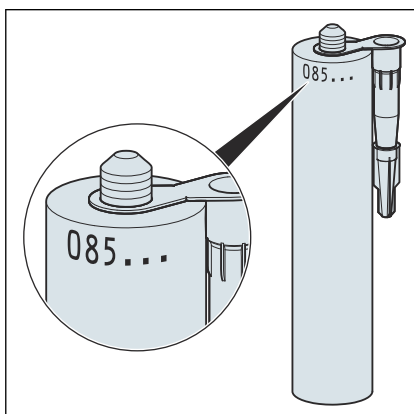
### Brtvljenje hidroizolacijskim premazom i montažnim ljepilom



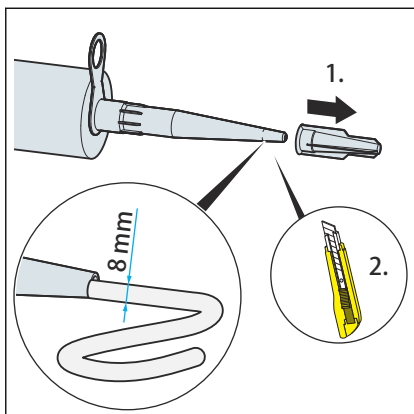
► Uklonite građevinsku zaštitu.



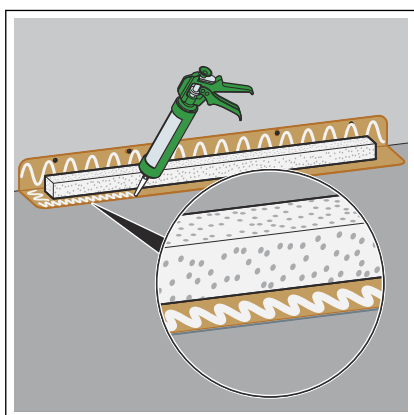
► Izrežite brtvenu traku tako da prekriva prirubnicu i estrih.  
Pritom pazite na preklop od najmanje 50 mm!  
Brtvena traka mora u potpunosti obavijati tuš kanalicu.



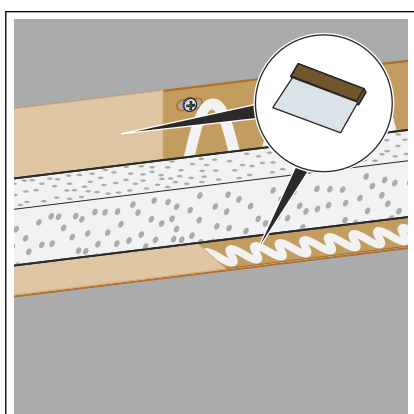
► Prikladnim alatom otvorite kartušu montažnog ljepila.  
**INFO! Provjerite rok uporabe na ulošku.**



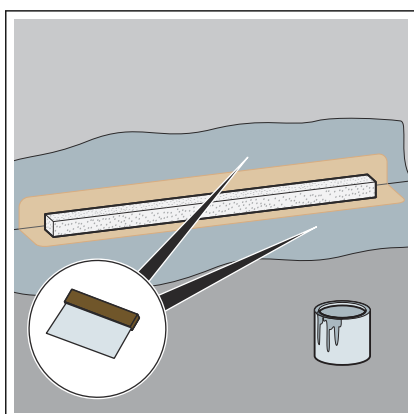
- Odvijte kartušu i tako izrežite da se može nanositi sloj širine oko 8 mm.



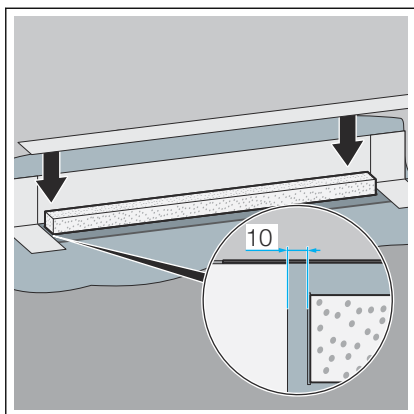
- Nanesite montažno ljepilo na prirubnicu.



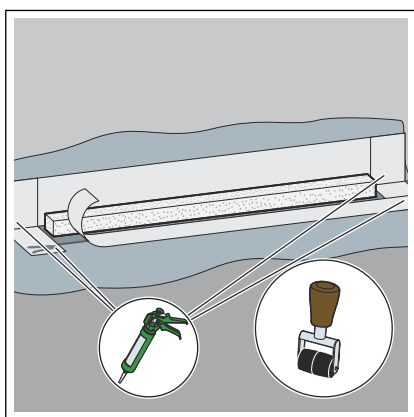
- Lopaticom ravnomjerno raspodijelite montažno ljepilo.



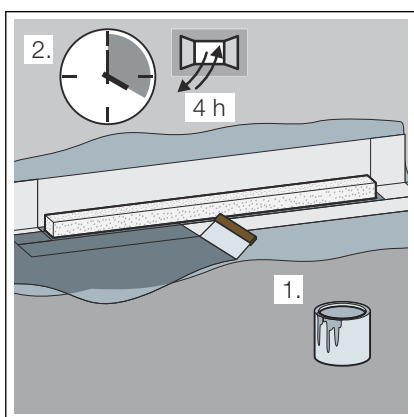
- Prvi sloj hidroizolacijskog premaza obilno nanesite na estrih i zid. Pridržavajte se naputaka za primjenu koje izdaje proizvođač hidroizolacijskog premaza.



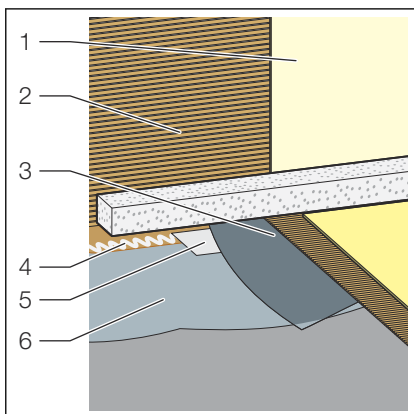
- Brtvenu traku položite na priрубnicu tako da priрубnica i estrih budu ravnomjerno prekriveni.
- Brtvenu traku čvrsto pritisnite na montažno ljepilo i brtvljenje hidroizolacijskim premazom. Pritom preklopite kutove.



- Trake koje se u kutovima preklapaju zalijepite montažnim ljepilom.
- Preko površina za lijepljenje više puta pređite valjkom.



- Drugi sloj brtvljenja hidroizolacijskim premazom obilno nanesite na brtvenu traku i estrih.

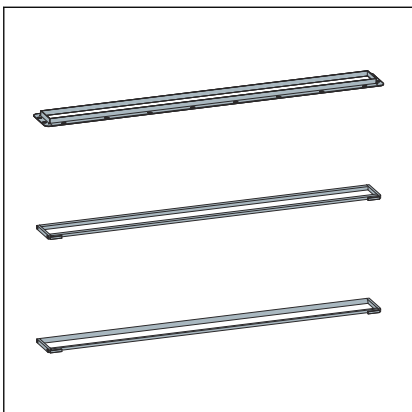


- Slojevita struktura brtvljenja:
  - 1 – pločice
  - 2 – ljepilo za pločice
  - 3 – hidroizolacijski premaz (2)
  - 4 – montažno ljepilo
  - 5 – brtvena traka
  - 6 – hidroizolacijski premaz (1)

Ako ne treba montirati obrub obloge, na pod se mogu položiti pločice ☞ „Polaganje pločica (montaža bez obruba obloge)” na stranici 33.



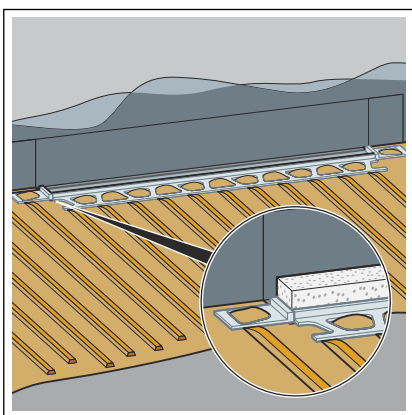
### Montaža s Viega montažnim okvirom



► Za montažu pogledajte upute za uporabu montažnog okvira.

- Model 4982.30
- Model 4982.40
- Model 4982.45

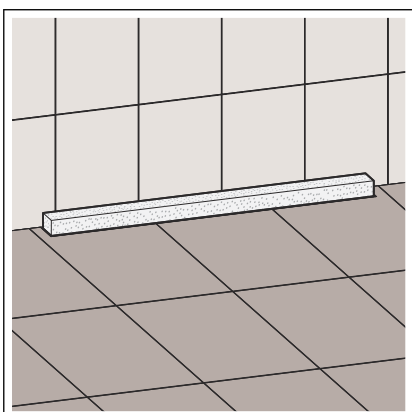
### Montaža s obrubom obloge



- Profil pravocrtno zalijepite na zaštitni uložak.
- Odstranite srh s reznih bridova.
- Izbjegavajte razlike u visini pojedinih dijelova profila.
  - Tuš kanalice je time ugrađena.

Sada se na pod mogu položiti pločice ☞ „Polaganje pločica (montaža bez obruba obloge)” na stranici 33.

### Polaganje pločica (montaža bez obruba obloge)



- Položite pločice do ruba zaštitnog uložka.

**OPREZ!** U području u kojem se hoda bosih nogu izbjegavajte oštre bridove na sljedećim mjestima:

- na pločicama
- na obrubima obloge
- na montažnim profilima
- Ispolirajte rub pločice.

Nakon toga morate montirati rešetku. Za prikladne rešetke pogledajte katalog.

Za montažu pogledajte upute za uporabu rešetke.

## 3.3 Održavanje

### 3.3.1 Napomene o održavanju

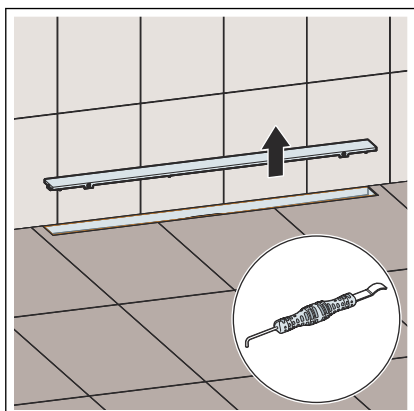
Za redovito održavanje i izbjegavanje stvaranja mrlja od kamenca na rešetki i okviru koristite običan sapun ili blago sredstvo za čišćenje.

Gruba prljavština, čak i u predjelu odvodnog kućišta i sifona, može se ukloniti sredstvima za čišćenje koja se obično koriste u kućanstvima. Nakon propisanog vremena djelovanja posebno temeljito isperite sredstvo za čišćenje čistom vodom. Na komponentama se ne smiju zadržavati nikakvi ostatci.

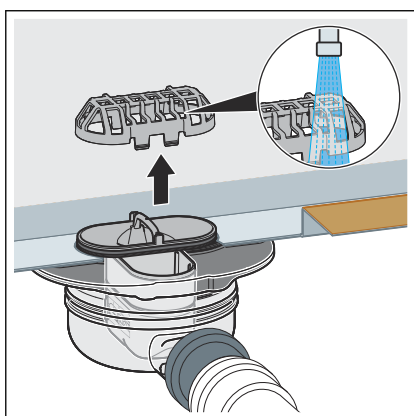
### 3.3.2 Čišćenje

Viega preporučuje da za čišćenje upotrijebite blago sredstvo, krpu i četku za pranje.

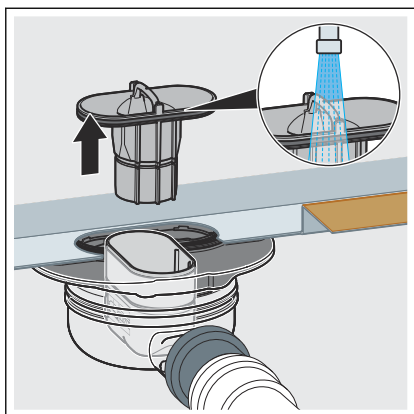
#### Čišćenje odvoda



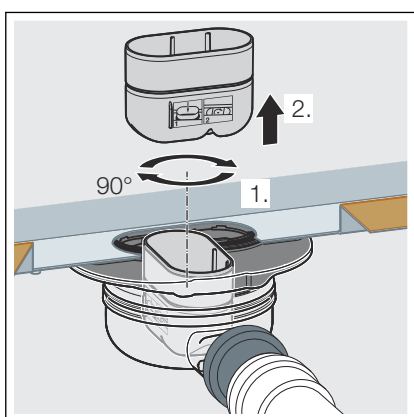
- Izvadite rešetku koristeći se npr. alatom za vađenje model 4965.90, br. art. 689 704.



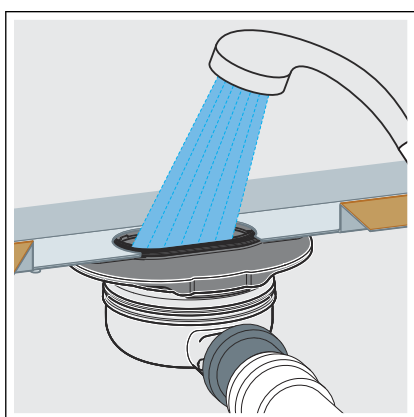
- Izvadite sito pa ga operite u tekućoj vodi.



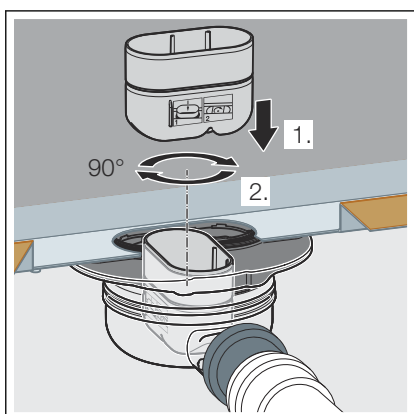
- Izvadite uronsku cijev sifona.
- Očistite sito i uronsku cijev.



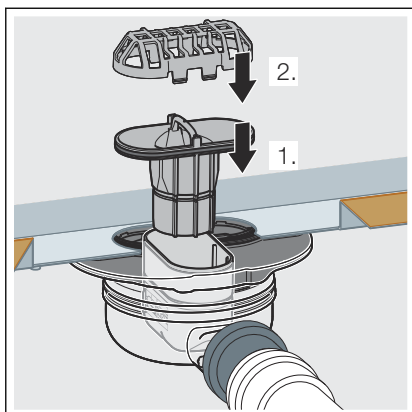
- Izvadite uložak sifona.



- Očistite osnovno kućište.

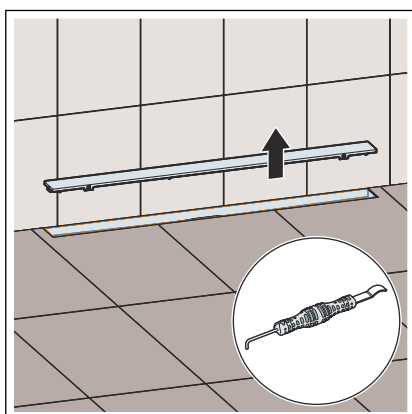


- Ponovo umetnite uložak sifona.

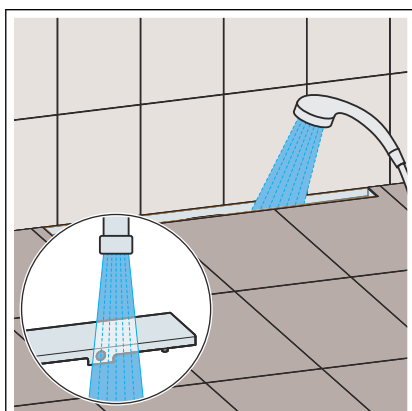


- Ponovo postavite uronsku cijev.
- Ponovo umetnite sito.
- Ponovo postavite rešetku.

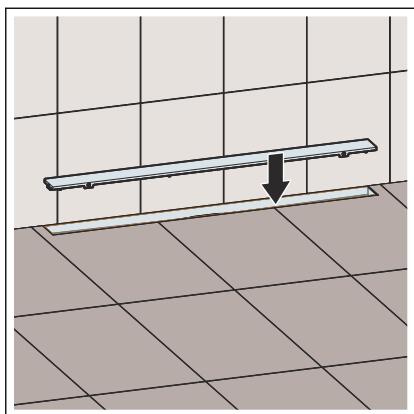
### Čišćenje tuš kanalice



- Izvadite rešetku koristeći se npr. alatom za vađenje model 4965.90, br. art. 689 704.



- Očistite rešetku i tuš kanalicu.
- Isperite čistom vodom.



► Ponovo umetnite rešetku u tuš kanalicu.

### 3.4 Odlaganje u otpad

Proizvod i ambalažu razdvojite na odgovarajuće grupe materijala (npr. papir, metali, umjetni materijal ili neželjezni metali) i odložite u otpad prema nacionalnim zakonima i propisima.



**Viega d.o.o.**

[info@viega.hr](mailto:info@viega.hr)

[viega.hr](http://viega.hr)

HR • 2024-01 • VPN230467

