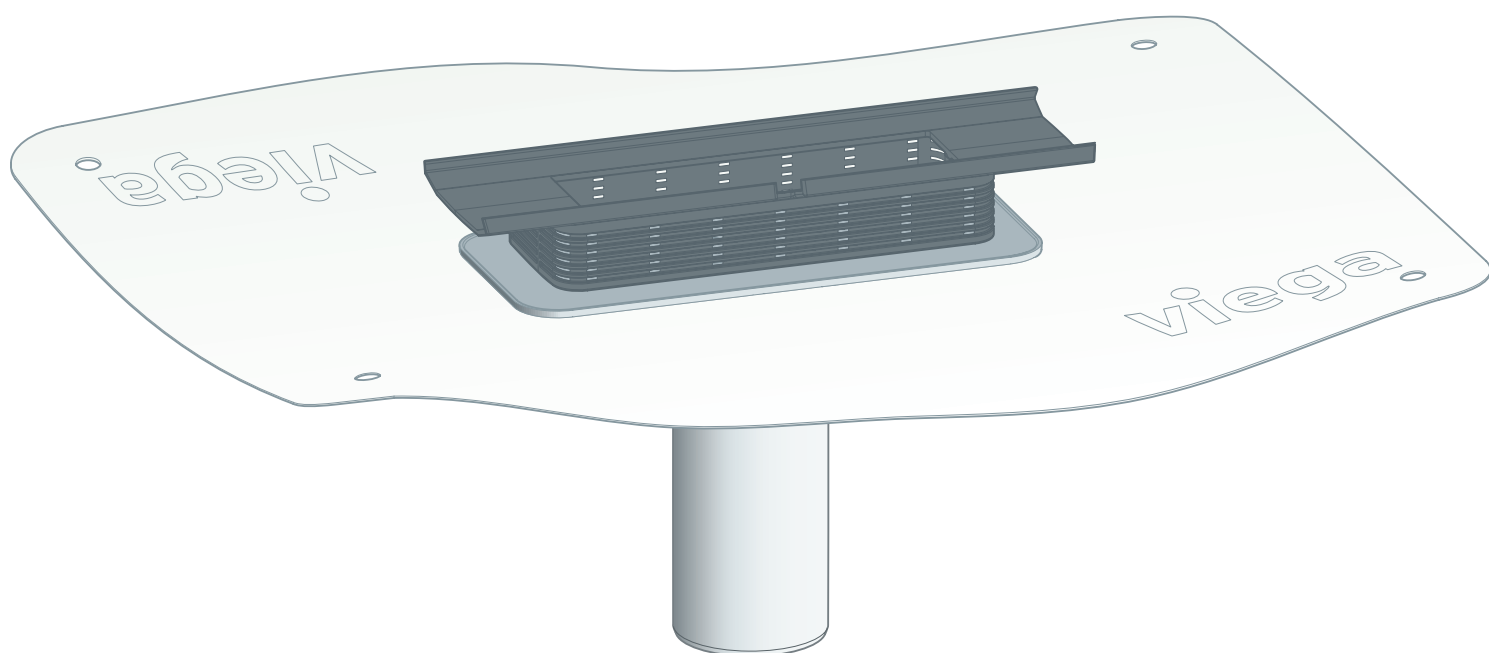


Upute za upotrebu

Advantix Cleviva okomiti odvod tuš kanalice



za brtvljenje hidroizolacijskim premazom (popločeni tuš)

Model
4981.90

Godina proizvodnje (od)
05/2019.

viega

Kazalo

1	O ovim uputama za upotrebu	3
1.1	Ciljane skupine	3
1.2	Označavanje uputa	3
1.3	Napomena uz ovu jezičnu verziju	4
2	Informacije o proizvodu	5
2.1	Norme i propisi	5
2.2	Namjenska upotreba	6
2.2.1	Područja primjene	6
2.2.2	Mediji	6
2.2.3	Učinak odvoda	6
2.3	Opis proizvoda	7
2.3.1	Ugradbene varijante	7
2.3.2	Pregled komponenata	7
2.3.3	Tehnički podaci	8
2.4	Informacije o primjeni	8
2.4.1	Brtvljenje	8
3	Rukovanje	10
3.1	Informacije o montaži	10
3.1.1	Važne napomene	10
3.1.2	Alat i materijal	10
3.1.3	Ugradbene dimenzije	11
3.2	Montaža	12
3.2.1	Određivanje visine	12
3.2.2	Montiranje montažne prirubnice	13
3.2.3	Usmjeravanje i priključivanje	14
3.2.4	Brtvljenje tuš kanalice	17
3.2.5	Montiranje elementa za izjednačavanje visine i profila tuš kanalice	19
3.3	Održavanje	23
3.3.1	Napomene o održavanju	23
3.3.2	Čišćenje	23
3.4	Odlaganje u otpad	24

1 O ovim uputama za upotrebu

Za ovaj dokument vrijede autorska prava, detaljnije informacije možete pronaći na internetskoj stranici na adresi viega.com/legal.

1.1 Ciljane skupine

Informacije iz ovih uputa namijenjene su sljedećim skupinama osoba:

- stručnjaci za radove na instalacijama grijanja i sanitarnim instalacijama odnosno upućeno stručno osoblje

Osobe koje nemaju gore navedenu izobrazbu odnosno kvalifikaciju ne smiju montirati, instalirati, a eventualno ni održavati ovaj proizvod. Ovo se ograničenje ne odnosi na moguće upute o rukovanju.

Viega proizvodi se moraju ugraditi uz poštivanje opće priznatih tehničkih pravila te navoda iz uputa za uporabu.

1.2 Označavanje uputa

Tekstovi s upozorenjima i uputama izdvojeni su od ostalog teksta i posebno naznačeni odgovarajućim piktogramima.



OPASNOST!

Upozorava na moguće ozljede opasne po život.



UPOZORENJE!

Upozorava na moguće teške ozljede.



OPREZ!

Upozorava na moguće ozljede.



UPUTA!

Upozorava na moguću materijalnu štetu.



Dodatne napomene i savjeti.

1.3 Napomena uz ovu jezičnu verziju

Ove upute za uporabu sadrže važne informacije o odabiru proizvoda odnosno sustava, montaži i puštanju u rad te o namjenskoj uporabi i, ako je to potrebno, o mjerama održavanja. Ove informacije o proizvodima, njihovim osobinama i tehnikama primjene temelje se na važećim normama u Europi (npr. EN) i/ili u Njemačkoj (npr. DIN/DVGW).

Pojedini pasusi teksta mogu ukazivati na tehničke propise u Europi/ Njemačkoj. Za ostale zemlje ovi propisi vrijede kao preporuke, ako tamo nema odgovarajućih nacionalnih propisa. Odgovarajući nacionalni zakoni, standardi, propisi, norme te ostali tehnički propisi imaju prednost pred njemačkim odnosno europskim smjericama iz ovih uputa: ovdje ponuđene informacije nisu obvezujuće za ostale zemlje i regije te ih, kako je već rečeno, treba shvatiti kao tehničku potporu.

2 Informacije o proizvodu

2.1 Norme i propisi

Sljedeće norme i propisi vrijede za Njemačku, odnosno Europu. Nacionalne propise naći ćete na hrvatskoj internetskoj stranici pod viega.hr/norme.

Propisi iz odlomka: Brtvljenje

Područje valjanosti / napomena	Propis koji vrijedi za Njemačku
Razred otpornosti podloge i prikladni hidroizolacijski premaz	ZDB-Merkblatt 8/2012
Razred otpornosti podloge i prikladni hidroizolacijski premaz	Leitfaden zur Abdichtung im Verbund (AIV)
Dopušteni hidroizolacijski premazi s građevinskim dokazom primjenjivosti za razrede otpornosti A i AO	ETAG 022 T1
Dopušteni hidroizolacijski premazi s građevinskim dokazom primjenjivosti za razrede otpornosti A, B i C	DIBt-Bauregelliste A, Teil 2 des DIBt und Prüfgrundsätze für Abdichtungen im Verbund (PG AIV-F)
Dopušteni hidroizolacijski premazi	EN 14891
Brtvljenje unutarnjih prostora	DIN18534

Propisi iz odlomka: Mediji

Područje valjanosti / napomena	Propis koji vrijedi za Njemačku
Uobičajena otpadna voda iz kućanstava	DIN 1986-3

Propisi iz odlomka: Zvučna izolacija

Područje valjanosti / napomena	Propis koji vrijedi za Njemačku
Ispunjeni zahtjevi zvučne izolacije	DIN 4109
Ispunjeni zahtjevi zvučne izolacije	VDI 4100

Propisi iz odlomka: važne napomene

Područje valjanosti / napomena	Propis koji vrijedi za Njemačku
Dimenzije proreza i udubljenja	EN 1996

2.2 Namjenska upotreba

2.2.1 Područja primjene

Tuš kanalicu se koristi kao odvod za kupaonički tuš u ravnini poda. Dimenzionirana je za manje do srednje količine vode, kao npr. u privatnoj stanogradnji.

Za tehničke informacije pogledajte ↗ *Poglavlje 2.3.3 „Tehnički podaci” na stranici 8.*

2.2.2 Mediji

Tuš kanalicu je u trajnom pogonu predviđena za odvođenje uobičajene otpadne vode iz kućanstava, pogledajte ↗ *„Propisi iz odlomka: Mediji” na stranici 5.*

- Temperatura otpadne vode smije kratkotrajno iznositi do 95 °C. U trajnom pogonu temperatura mora biti znatno ispod toga.
- Osim toga, pH-vrijednost mora biti veća od 4 i manja od 10.

Zabranjeno je uvođenje otpadne vode koja može oštetiti materijal cijevi.

2.2.3 Učinak odvoda

Visina zaporne vode iznosi 50 mm.

Ugradbena visina 95–155 mm

Visina uspora	10 mm		20 mm	
	s	bez	s	bez
Filter za smeće				
Rešetkasti umetak s dvostrukim prorezom	0,65 l/s	0,70 l/s	0,80 l/s	0,95 l/s
Rešetkasti umetak s ravnim prorezom	0,50 l/s	0,55 l/s	0,60 l/s	0,65 l/s

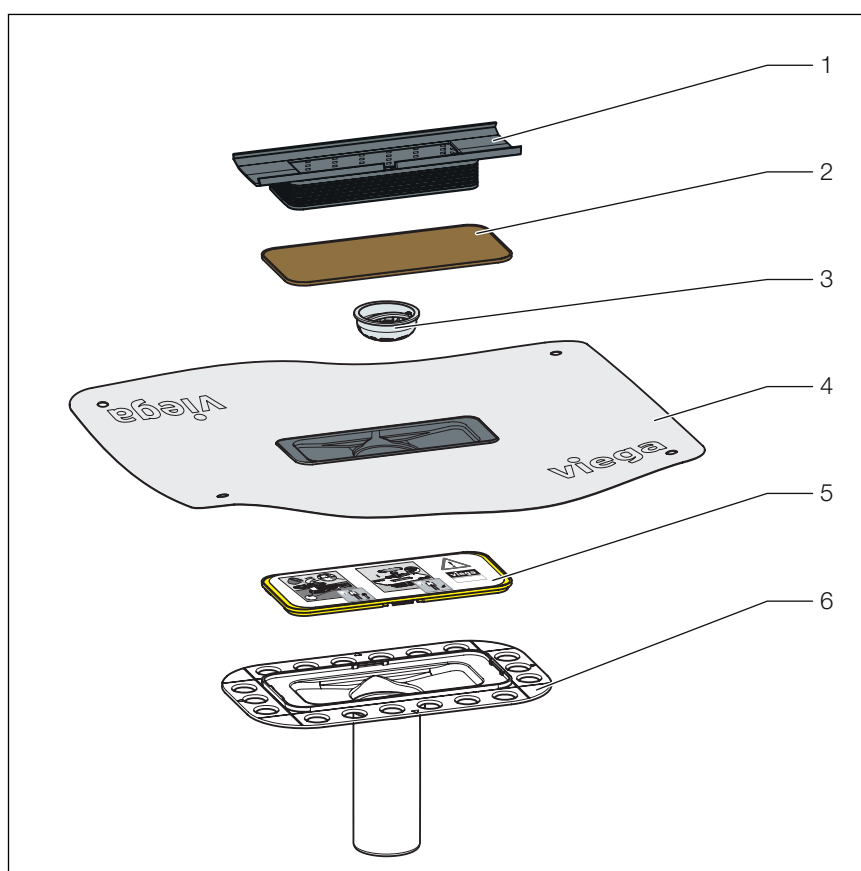
2.3 Opis proizvoda

2.3.1 Ugradbene varijante

Cleviva tuš kanalica može se prilagođavati po duljini.

Profil tuš kanalice može se skraćivati točno u milimetar do duljine od 300 mm.

2.3.2 Pregled komponenata



Slika 1: Komponente i opseg isporuke

- 1 element za izjednačavanje visine
- 2 građevinska zaštita (materijal na temelju drva)
- 3 filter za smeće
- 4 brtvena manžeta
- 5 građevinska zaštita (umjetni materijal)
- 6 prirubnica

2.3.3 Tehnički podaci

Nazivni promjer [DN]	40/50
Materijal	Odvod od umjetnog materijala (nije ljepljiv) Profil tuš kanalice od plemenitog čelika 1.4301
Učinak odvoda	↳ Poglavlje 2.2.3 „Učinak odvoda” na stranici 6
Dimenzije i visina ugradnje	↳ Poglavlje 3.1.3 „Ugradbene dimenzije” na stranici 11
Razred opterećenja	K = 300 kg

2.4 Informacije o primjeni

2.4.1 Brtvljenje

Hidroizolacijski premaz

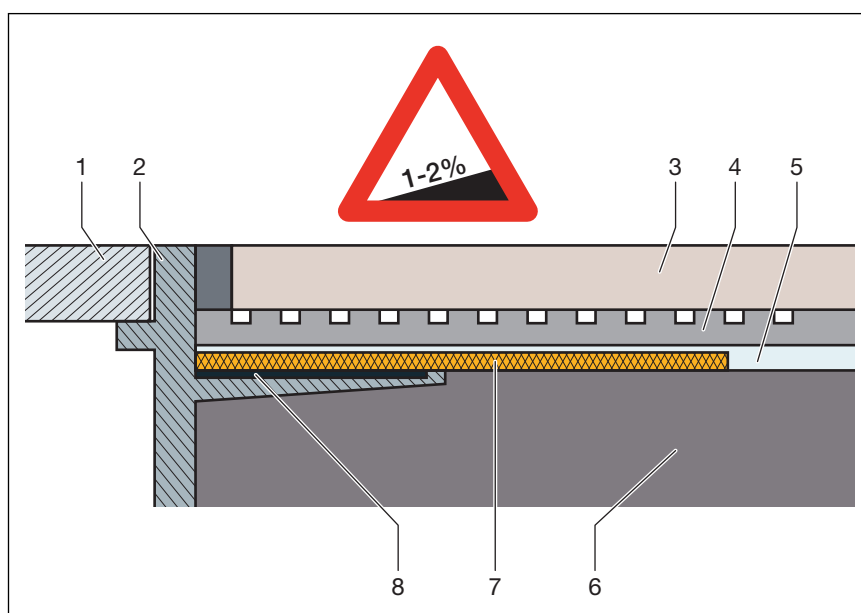
Radi zaštite od probijanja vlage, tekuće brtvene folije postavite odmah ispod pločica na estrih i zidove. Razred otpornosti i podlogu treba odrediti, jednako kao i odabir prikladnog hidroizolacijskog premaza, prema važećim normama i propisima, pogledajte: ↳ „Propisi iz odlomka: Brtvljenje” na stranici 5.

Važne napomene

Za stručno brtvljenje neophodno je brižljivo projektiranje. Ovisno o razredu otpornosti na utjecaj vlage i vrsti podloge, za to treba odabrati prikladan hidroizolacijski premaz s građevinskim dokazom primjenjivosti.

Osim toga, treba uzeti u obzir i sljedeće čimbenike:

- Odvod ili tuš kanalicu moraju imati posebnu prirubnicu koja ima ljepljivu površinu i minimalnu širinu od 50 mm.
- Kako bi se premostila promjena materijala između odvoda i estriha, treba koristiti ili odgovarajuću brtvenu manžetu ili brtvenu traku koja je konfekcionirana za preklapanje s hidroizolacijskim premazom širine najmanje 50 mm.
- Najmanji dopušteni pad estriha mora iznositi 1–2 %.
- Ugradnju treba izvesti stručno i prema uputama za ugradnju te navodima proizvođača.



Slika 2: Shema konstrukcije hidroizolacijskog premaza – min. nagib estriha 1–2 %

- 1 rešetka
- 2 umetak sa samoljepljivom prirubnicom
- 3 pločica
- 4 ljepilo za pločice
- 5 hidroizolacijski premaz
- 6 estrih
- 7 brtvena manžeta
- 8 ljepilo

Dopušteni hidroizolacijski premazi

U kombinaciji s odgovarajućim odvodima smiju se koristiti samo dopušteni hidroizolacijski premazi s građevinskim dokazom primjenjivosti. Pogledajte [☞ „Propisi iz odlomka: Brtvljenje” na stranici 5.](#)

Informacije za ugradnju možete pronaći u uputama za odgovarajući proizvod.

3 Rukovanje

3.1 Informacije o montaži

3.1.1 Važne napomene

Prije montaže:

- provjerite je li učinak odvoda odabranog modela dostatan za dotjećuću količinu vode ↪ *Poglavlje 2.2.3 „Učinak odvoda” na stranici 6.*

Tijekom montaže:

- Obratite pozornost na ugradbene dimenzije.
- Postavite tuš kanalicu tako da se alat za umetanje može izvaditi.

Nakon montaže:

- Ispod tuš kanalice mora biti podloga od morta čitavom površinom.
- Pribor za brtvljenje treba predati osobi koja je odgovorna za brtvljenje poda hidroizolacijskim premazom (npr. keramičaru).
- Sve relevantne detalje koji se tiču ugradnje, naročito po pitanju brtvljenja hidroizolacijskim premazom, treba dogovoriti s odgovornim izvođačima iz drugih struka koji nastavljaju rad na ugradnji odvoda.

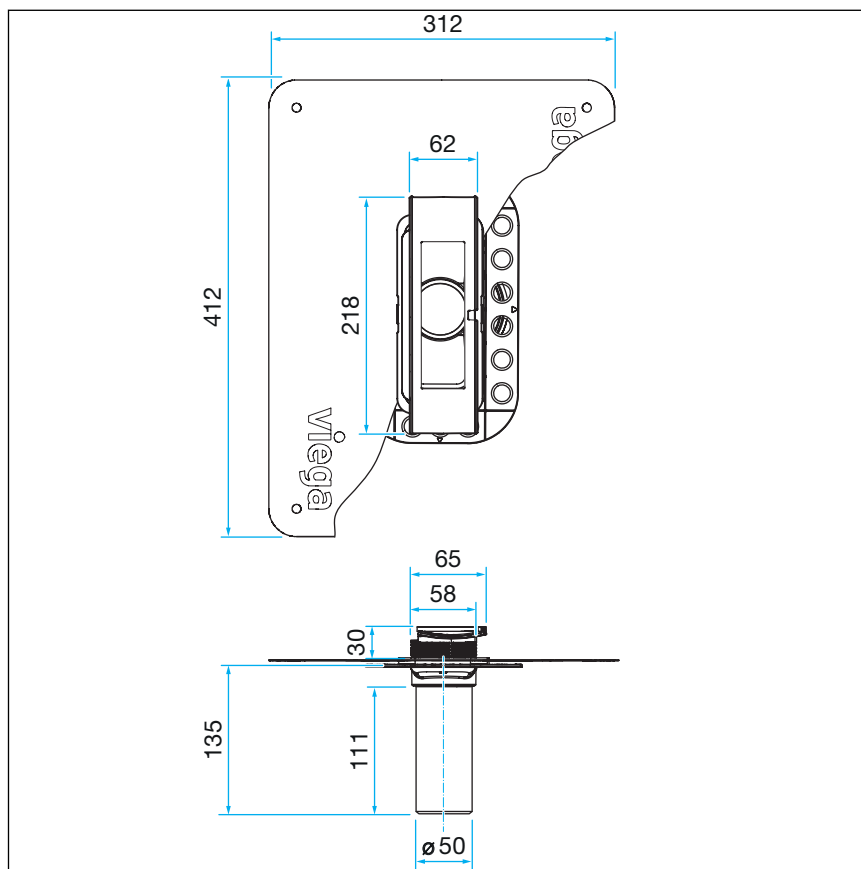
3.1.2 Alat i materijal

Posebni alati

- Alat za vađenje alata za umetanje (npr. model 4965.90, br. art. 689 704)

3.1.3 Ugradbene dimenzije

Tuš kanalice, osnovni model s *jednim* osnovnim kućištem



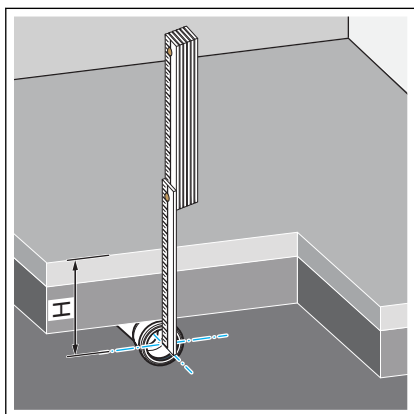
Slika 3: Dimenzije osnovnog kućišta osnovnog modela

3.2 Montaža

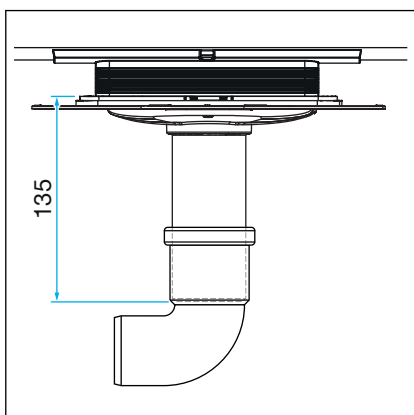
3.2.1 Određivanje visine



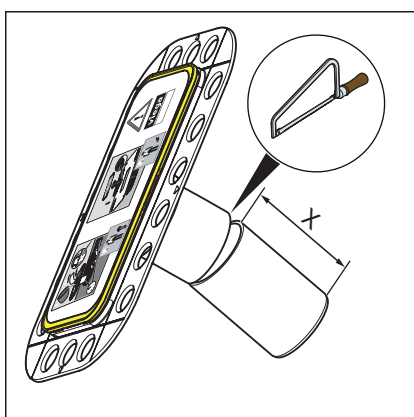
Komplet za postavljanje pločica predajte osobi koja je odgovorna za brtvljenje poda hidroizolacijskim premazom (keramičaru).



► Odredite visinu ugradnje (visinu estriha).



► Visina ugradnje od gornjeg ruba prirubnice do donjeg ruba odvodne spojnice iznosi 135 mm.



► Mjeru X dimenzionirajte prema montažnoj prirubnici.

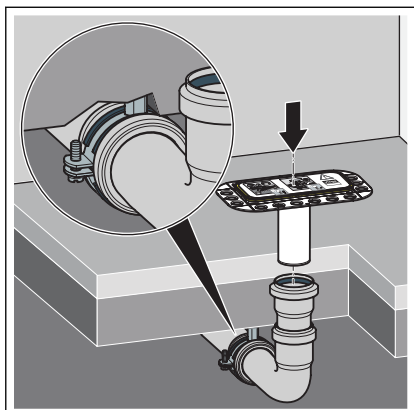
$$X = 135 \text{ mm} - V$$

► Skinite srh s montažne prirubnice.

INFO! Visina se može produžiti standardnom cijevi HT Ø 50.

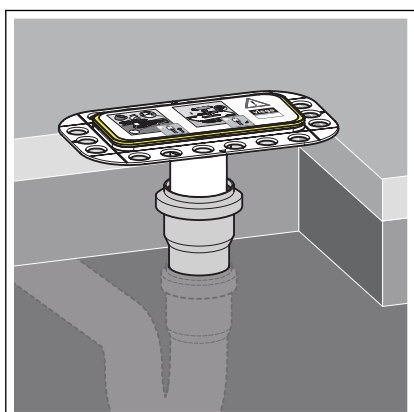
INFO! Minimalni promjer središnjeg provrta iznosi Ø 70 mm.

3.2.2 Montiranje montažne prirubnice

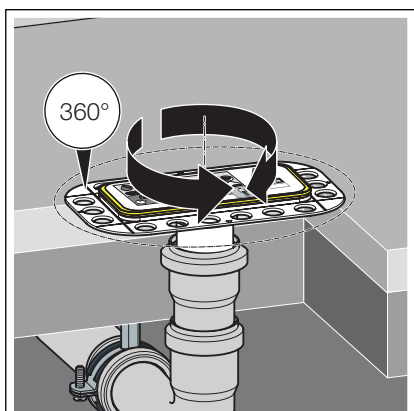


- Utaknite montažnu prirubnicu potpuno u ispusnu cijev.

INFO! Cijevnom obujmicom zaštitite priključni vod od ispadanja ako odvodna spojnica nije učvršćena u betonsku međuetaznu ploču.

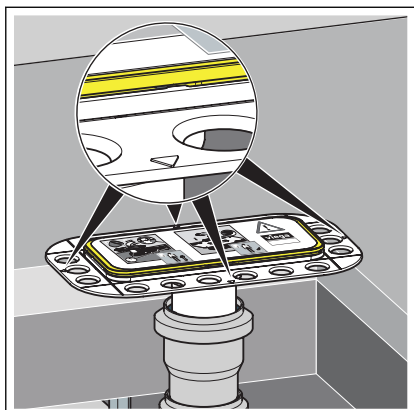


INFO! Okomiti Advantix Cleviva odvod tuš kanalice nema funkciju sifona. Izbjegavajte neugodne mirise nastale kanalnim plinovima priključivanjem odvoda na sifon.

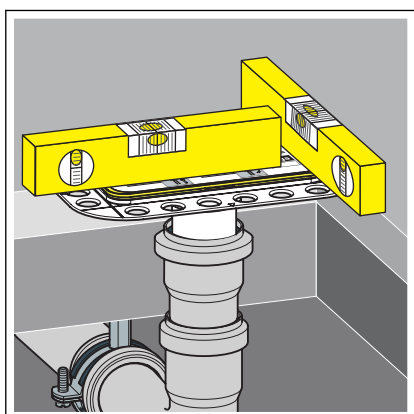


- Prirubnica se može zakrenuti za 360°.

3.2.3 Usmjeravanje i priključivanje



► Strelice na prirubnici služe kao pomoć pri pozicioniranju.

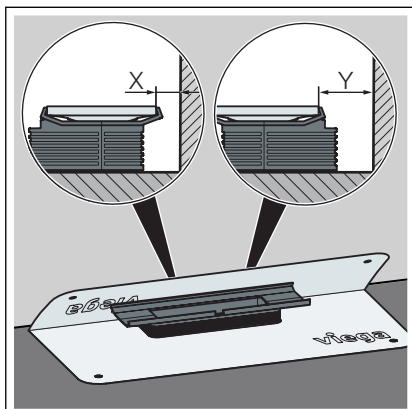


► Poravnajte priрубnicu vodoravno u svim pravcima.

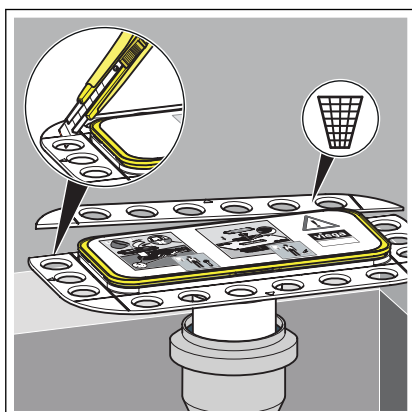
Pričvršćenje na zid



Ugradnja je moguća samo ispred ožbukanog ili montažnog zida.

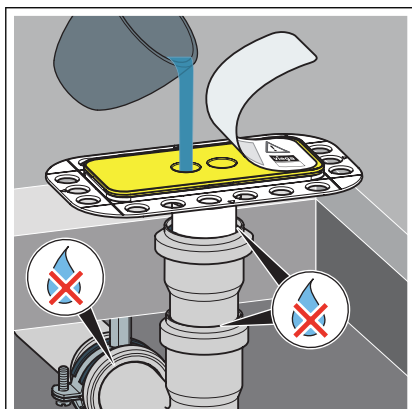


- minimalni razmak od zidova $X = 4 \text{ mm}$
- maksimalni razmak od zidova $Y = 17 \text{ mm}$



- Stranu područja ojačanja koja leži na zidu odrežite nožem.
- Visina prekrivanja (hidroizolacijski premaz + ljepilo + keramičke pločice) ne smije prelaziti 30 mm.

Provjera nepropusnosti



- Podignite naljepnicu.
- Odvodno kućište napunite vodom.
- Provjerite nepropusnost kućišta odvoda i priključnog voda.
- Ponovno nanesite naljepnice.

Postavljanje estriha kao podloge



UPUTA! **Opasnost od oštećenja proizvoda uslijed nestručne ugradnje**

Ako se pri postavljanju podloge pod tuš kanalicu stvore šupljine, moguće je propuštanje u slučaju opterećenja.

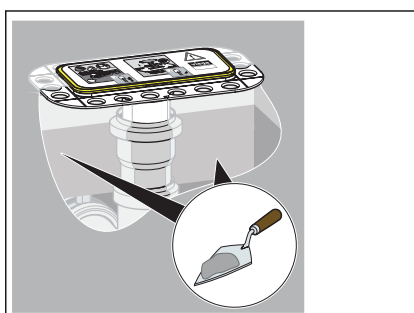
Obavijestite izvođače iz drugih struka koji nastavljaju rad na ugradnji da se tuš kanalicu mora podložiti čitavom površinom te da se pritom ne smiju stvoriti šupljine.



Estrih i podne pločice moraju se položiti s padom 1–2 % u pravcu tuš kanalice.

Uvjet:

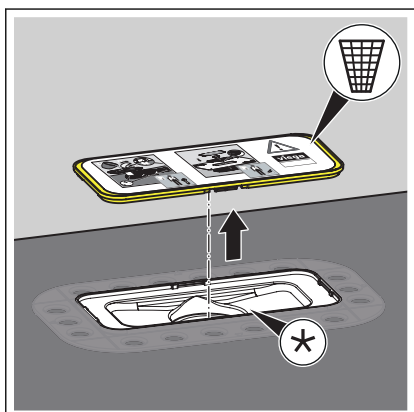
- Građevinska je zaštita montirana.
- Postavite estrih kao podlogu tuš kanalicu.
- Napunite estrih do gornjeg ruba građevinske zaštite.



3.2.4 Brtvljenje tuš kanalice

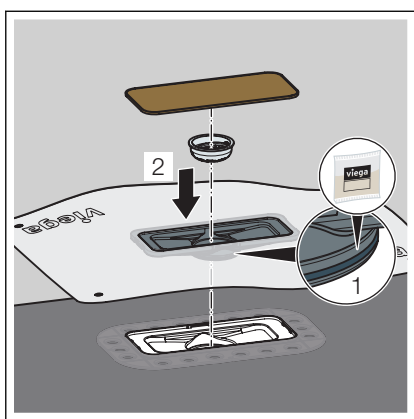


- Set brtvi predajte osobi koja je odgovorna za brtvljenje poda hidroizolacijskim premazom (keramičaru).
- Upotrebjavajte isključivo pribor za brtvljenje priložen u opsegu isporuke.
- Pri pričvršćenju na zid umetnite brtvenu manžetu na uspravnom zidu u hidroizolacijski premaz.

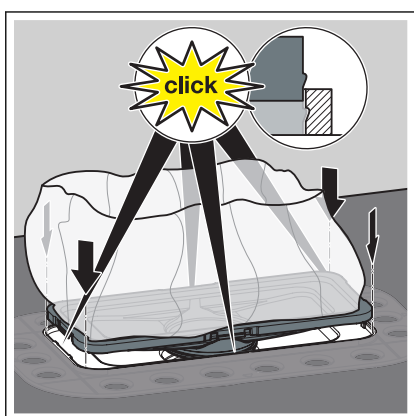


- Uklonite i zbrinite građevinsku zaštitu.

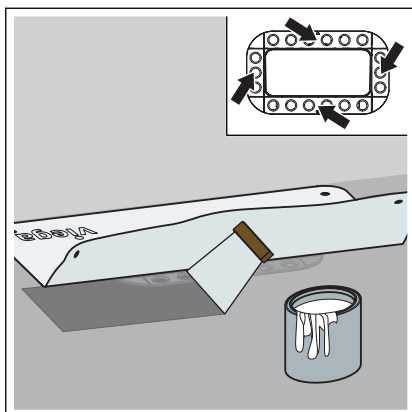
*Prirubnica mora biti čista i na njoj ne smije biti ostataka materijala.



- Namastite brtveni element.
- Brtvnu manžetu ukopčajte u prirubnicu.
- Obratite pozornost na pravilan dosjed brtvenog elementa.
- Postavite filter za smeće.
- Postavite građevinsku zaštitu od materijala na temelju drva.

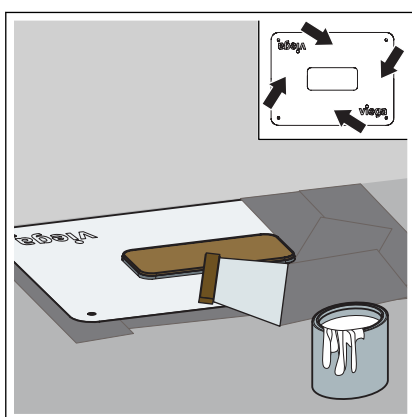


- Umetnite brtvnu manžetu do kraja u prirubnicu.
- Sva četiri mjesta za pričvršćivanje moraju se uglaviti.



INFO! Pridržavajte se uputa o primjeni koje izdaje proizvođač tankoslojnog hidroizolacijskog premaza.

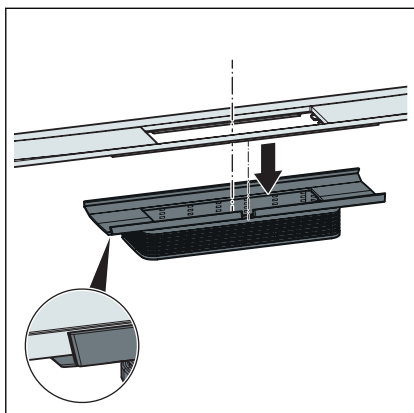
- Sklopite brtvenu manžetu.
- Prvi sloj hidroizolacijskog premaza obilno nanesite na estrih i prirubnicu.
- Pritisnite brtvljenje bez nabora u još tekući hidroizolacijski premaz.



- Nakon sušenja prvog sloja, nanesite drugi sloj hidroizolacijskog premaza obilno na brtvenu manžetu i estrih.

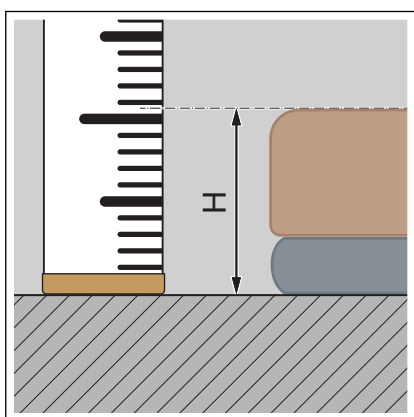
3.2.5 Montiranje elementa za izjednačavanje visine i profila tuš kanalice

Montiranje profila tuš kanalice



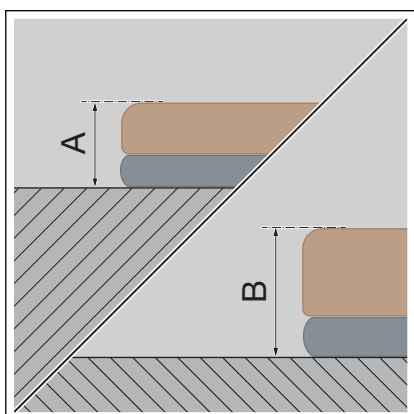
- Profil tuš kanalice do graničnika umetnite u element za izjednačavanje visine.

Osigurajte da se izbočina profila tuš kanalice nalazi točno u udubljenju elementa za izjednačavanje visine.

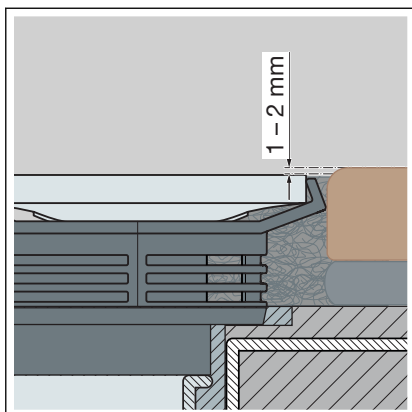


- Odredite visinu obloge V.

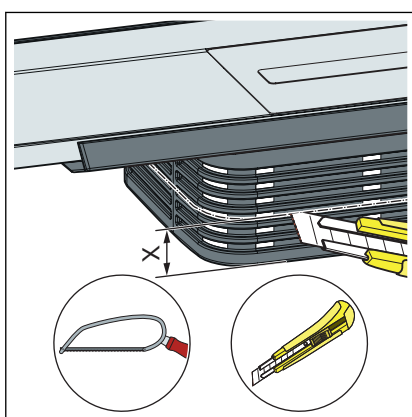
INFO! Za besprijekornu odvodnju Viega preporučuje da se podna obloga postavi 1–2 mm više od profila tuš kanalice.



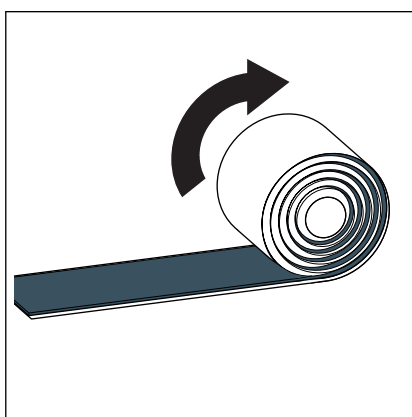
- Ako je nasadnik odrezan ravno, keramičke pločice i ljepilo za pločice moguće je ugraditi na visini ugradnje od min. A 12 mm do B 30 mm.



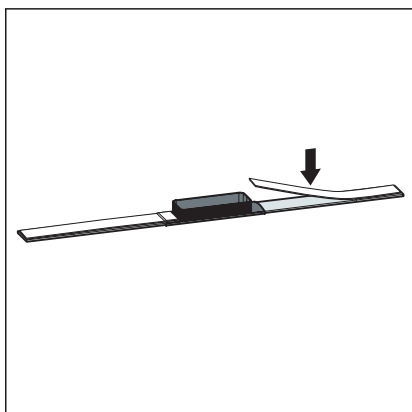
- Postavite podnu oblogu 1–2 mm više od profila tuš kanalica.



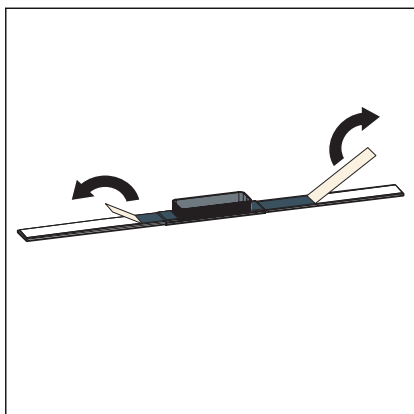
- Mjera X = 30 mm - V
Skratite mjeru X uz rezač i odstranite srh.



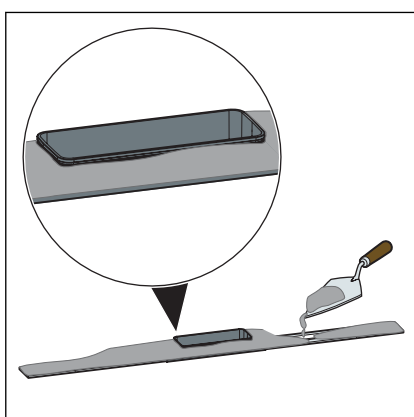
- Butil traku odmotajte i narežite.



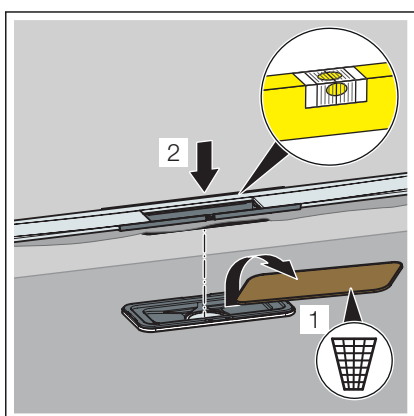
- Butil traku zalijepite na sredinu donje strane profila tuš kanalice.



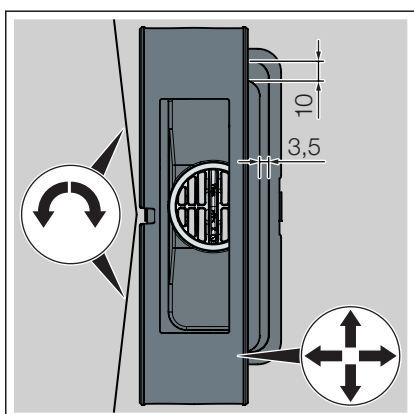
- Uklonite zaštitnu foliju.



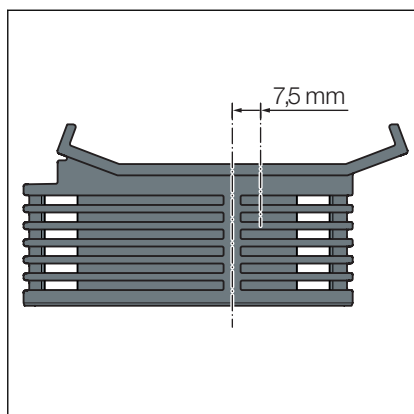
- Ljepilo za pločice nanosite na cijelu površinu profila tuš kanalice i na element za izjednačavanje visine.



- Uklonite građevinsku zaštitu.
Nemojte oštetiti tankoslojni hidroizolacioni premaz.
- Umetnite profil tuš kanalice i element za izjednačavanje visine.

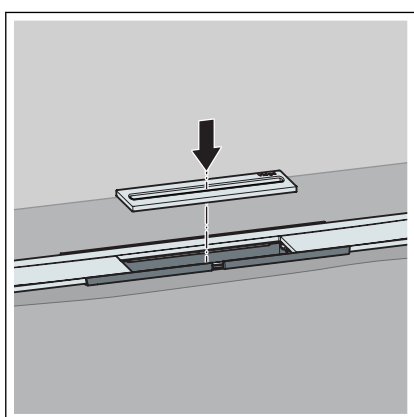


- Tuš kanalicu i element za izjednačavanje visine postavite vodoravno.
 - Profil tuš kanalice može se okrenuti radijalno za maks. 10 mm (u slučaju profila tuš kanalice od 1200 mm).
 - Element za izjednačavanje visine na dugoj se strani može pomaknuti za 3,5 mm, a na strani glave za 10 mm.



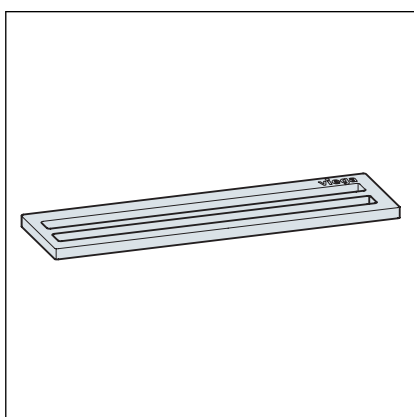
- Da bi se profil tuš kanalice moglo prilagoditi rasporedu pločica, držač profila postavljen je ekscentrično za 7,5 mm.

Element za izjednačavanje visine nakon poravnavanja učvrstite ljepljivom za pločice.

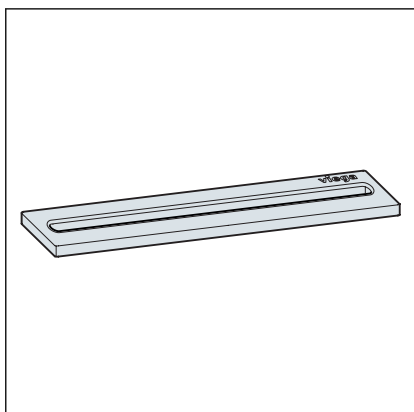


- Postavite alat za umetanje.

Na raspolaganju stoje dvije varijante umetanja:

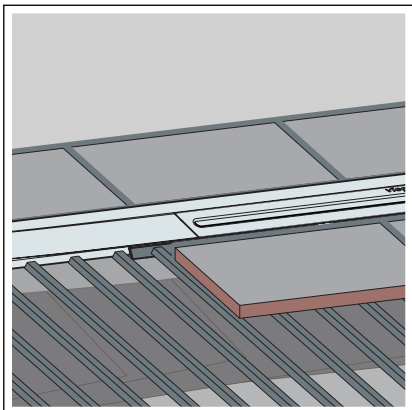


- Ulazni otvor dvostruki, model 4981.50



- Ulazni otvor jednostruki, model 4981.60

Polaganje podnih pločica



- Nanesite ljepilo za pločice.
- Položite podne pločice do profila tuš kanalice.
- Pukotine između keramičkih pločica i rešetke po potrebi zatvorite prikladnim materijalom za ispunjavanje ili ispunom za fuge.

3.3 Održavanje

3.3.1 Napomene o održavanju

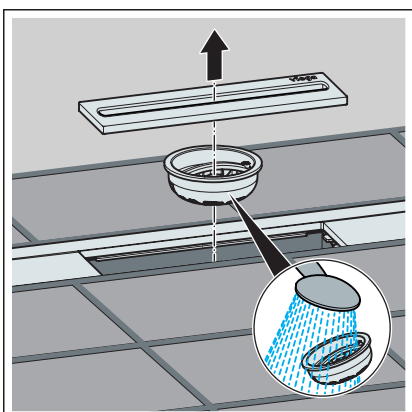
Za redovito održavanje i izbjegavanje stvaranja mrlja od kamenca na rešetki i okviru koristite običan sapun ili blago sredstvo za čišćenje. Nemojte koristiti abrazivna sredstva za čišćenje ili oštre predmete kojima bi se mogle stvoriti ogrebotine.

Gruba prljavština, čak i u predjelu odvodnog kućišta i sifona, može se ukloniti sredstvima za čišćenje koja se obično koriste u kućanstvima. Nakon propisanog vremena djelovanja posebno temeljito isperite sredstvo za čišćenje čistom vodom. Na komponentama se ne smiju zadržavati nikakvi ostatci.

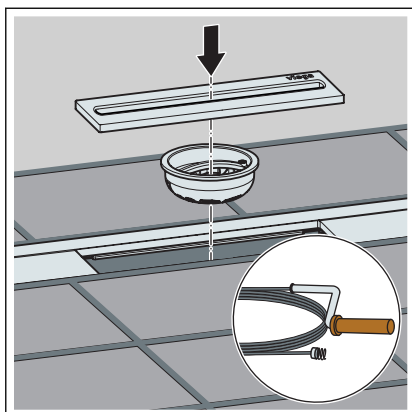
3.3.2 Čišćenje

Viega preporučuje da za čišćenje koristite blago sredstvo, krpu i četku za pranje.

Čišćenje tuš kanalice



- Izvadite rešetkasti element i sito.
- Očistite sito.



- Očistite sifon.
- Ponovo umetnite sito i rešetkasti element.

3.4 Odlaganje u otpad

Proizvod i ambalažu razdvojite na odgovarajuće grupe materijala (npr. papir, metali, umjetni materijal ili neželjezni metali) i odložite u otpad prema nacionalnim zakonima i propisima.



Viega d.o.o.
info@viega.hr
viega.hr

HR • 2020-05 • VPN190313

