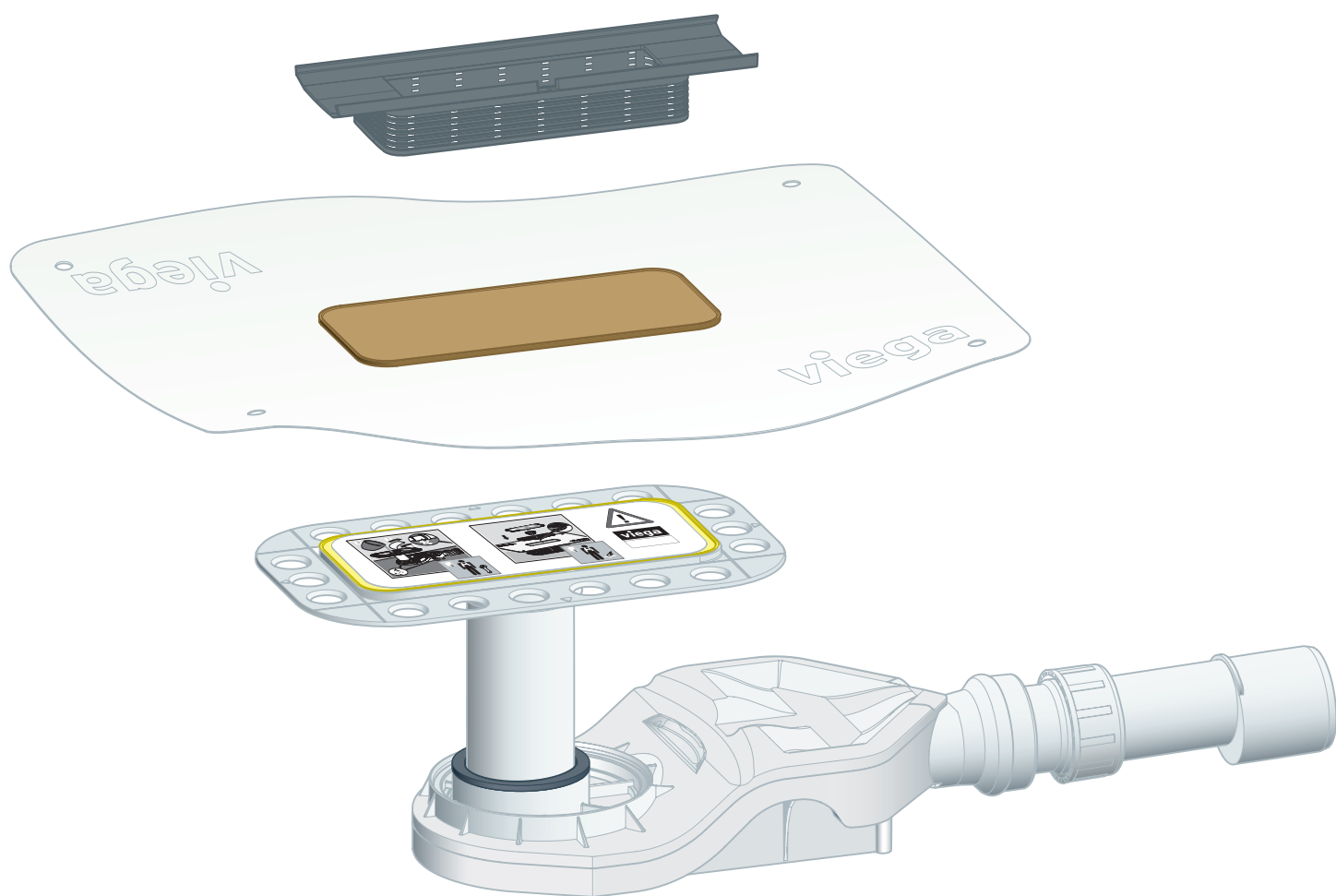


Upute za upotrebu

## Advantix Cleviva osnovno kućište tuš kanalicu (model za sanaciju)



za brtvljenje hidroizolacijskim premazom (popločeni tuš)

Model  
4981.81

Godina proizvodnje (od)  
03/2019.

**viega**

# Kazalo

<b>1</b>	<b>O ovim uputama za upotrebu</b>	<b>3</b>
1.1	Ciljane skupine	3
1.2	Označavanje uputa	3
1.3	Napomena uz ovu jezičnu verziju	4
<b>2</b>	<b>Informacije o proizvodu</b>	<b>5</b>
2.1	Norme i propisi	5
2.2	Namjenska upotreba	6
2.2.1	Područja primjene	6
2.2.2	Mediji	6
2.2.3	Učinak odvoda	6
2.3	Opis proizvoda	7
2.3.1	Ugradbene varijante	7
2.3.2	Pregled komponenata	7
2.3.3	Tehnički podaci	8
2.4	Informacije o primjeni	8
2.4.1	Brtvljenje	8
2.5	Potreban pribor	10
<b>3</b>	<b>Rukovanje</b>	<b>11</b>
3.1	Informacije o montaži	11
3.1.1	Važne napomene	11
3.1.2	Alat i materijal	11
3.1.3	Ugradbene dimenzije	12
3.2	Montaža	13
3.2.1	Određivanje visine	13
3.2.2	Montiranje montažne prirubnice	14
3.2.3	Usmjeravanje i priključivanje	16
3.2.4	Brtvljenje tuš kanalice	20
3.2.5	Montiranje elementa za izjednačavanje visine i profila tuš kanalice	22
3.3	Održavanje	28
3.3.1	Napomene o održavanju	28
3.3.2	Čišćenje	28
3.4	Odlaganje u otpad	29

# 1 O ovim uputama za upotrebu

Za ovaj dokument vrijede autorska prava, detaljnije informacije možete pronaći na internetskoj stranici na adresi [viega.com/legal](http://viega.com/legal).

## 1.1 Ciljane skupine

Informacije iz ovih uputa namijenjene su sljedećim skupinama osoba:

- stručnjaci za radove na instalacijama grijanja i sanitarnim instalacijama odnosno upućeno stručno osoblje

Osobe koje nemaju gore navedenu izobrazbu odnosno kvalifikaciju ne smiju montirati, instalirati, a eventualno ni održavati ovaj proizvod. Ovo se ograničenje ne odnosi na moguće upute o rukovanju.

Viega proizvodi se moraju ugraditi uz poštivanje opće priznatih tehničkih pravila te navoda iz uputa za uporabu.

## 1.2 Označavanje uputa

Tekstovi s upozorenjima i uputama izdvojeni su od ostalog teksta i posebno naznačeni odgovarajućim piktogramima.



### **OPASNOST!**

Upozorava na moguće ozljede opasne po život.



### **UPOZORENJE!**

Upozorava na moguće teške ozljede.



### **OPREZ!**

Upozorava na moguće ozljede.



### **UPUTA!**

Upozorava na moguću materijalnu štetu.



Dodatne napomene i savjeti.

### 1.3 Napomena uz ovu jezičnu verziju

Ove upute za uporabu sadrže važne informacije o odabiru proizvoda odnosno sustava, montaži i puštanju u rad te o namjenskoj uporabi i, ako je to potrebno, o mjerama održavanja. Ove informacije o proizvodima, njihovim osobinama i tehnikama primjene temelje se na važećim normama u Europi (npr. EN) i/ili u Njemačkoj (npr. DIN/DVGW).

Pojedini pasusi teksta mogu ukazivati na tehničke propise u Europi/ Njemačkoj. Za ostale zemlje ovi propisi vrijede kao preporuke, ako tamo nema odgovarajućih nacionalnih propisa. Odgovarajući nacionalni zakoni, standardi, propisi, norme te ostali tehnički propisi imaju prednost pred njemačkim odnosno europskim smjericama iz ovih uputa: ovdje ponuđene informacije nisu obvezujuće za ostale zemlje i regije te ih, kako je već rečeno, treba shvatiti kao tehničku potporu.

## 2 Informacije o proizvodu

### 2.1 Norme i propisi

Sljedeće norme i propisi vrijede za Njemačku, odnosno Europu. Nacionalne propise naći ćete na hrvatskoj internetskoj stranici pod [viega.hr/norme](http://viega.hr/norme).

#### Propisi iz odlomka: Brtvljenje

Područje valjanosti / napomena	Propis koji vrijedi za Njemačku
Razred otpornosti podloge i prikladni hidroizolacijski premaz	ZDB-Merkblatt 8/2012
Razred otpornosti podloge i prikladni hidroizolacijski premaz	Leitfaden zur Abdichtung im Verbund (AIV)
Dopušteni hidroizolacijski premazi s građevinskim dokazom primjenjivosti za razrede otpornosti A i AO	ETAG 022 T1
Dopušteni hidroizolacijski premazi s građevinskim dokazom primjenjivosti za razrede otpornosti A, B i C	DIBt-Bauregelliste A, Teil 2 des DIBt und Prüfgrundsätze für Abdichtungen im Verbund (PG AIV-F)
Dopušteni hidroizolacijski premazi	EN 14891
Brtvljenje unutarnjih prostora	DIN18534

#### Propisi iz odlomka: Mediji

Područje valjanosti / napomena	Propis koji vrijedi za Njemačku
Uobičajena otpadna voda iz kućanstava	DIN 1986-3

#### Propisi iz odlomka: Zvučna izolacija

Područje valjanosti / napomena	Propis koji vrijedi za Njemačku
Ispunjeni zahtjevi zvučne izolacije	DIN 4109
Ispunjeni zahtjevi zvučne izolacije	VDI 4100

**Propisi iz odlomka: važne napomene**

Područje valjanosti / napomena	Propis koji vrijedi za Njemačku
Dimenzije proreza i udubljenja	EN 1996

## 2.2 Namjenska upotreba

### 2.2.1 Područja primjene

Tuš kanalica se koristi kao odvod za kupaonički tuš u ravnini poda. Dimenzionirana je za manje do srednje količine vode, kao npr. u privatnoj stanogradnji.

Za tehničke informacije pogledajte ↗ *Poglavlje 2.3.3 „Tehnički podaci” na stranici 8.*

### 2.2.2 Mediji

Tuš kanalica je u trajnom pogonu predviđena za odvođenje uobičajene otpadne vode iz kućanstava, pogledajte ↗ *„Propisi iz odlomka: Mediji” na stranici 5.*

- Temperatura otpadne vode smije kratkotrajno iznositi do 95 °C. U trajnom pogonu temperatura mora biti znatno ispod toga.
- Osim toga, pH-vrijednost mora biti veća od 4 i manja od 10.

Zabranjeno je uvođenje otpadne vode koja može oštetiti materijal cijevi.

### 2.2.3 Učinak odvoda

Visina zaporne vode iznosi 25 mm.

**Ugradbena visina 70 mm**

Visina uspora	10 mm		20 mm	
	s	bez	s	bez
Filter za smeće				
Rešetkasti umetak s dvostrukim prorezom	0,50 l/s	0,60 l/s	0,55 l/s	0,65 l/s
Rešetkasti umetak s ravnim prorezom	0,40 l/s	0,50 l/s	0,45 l/s	0,55 l/s

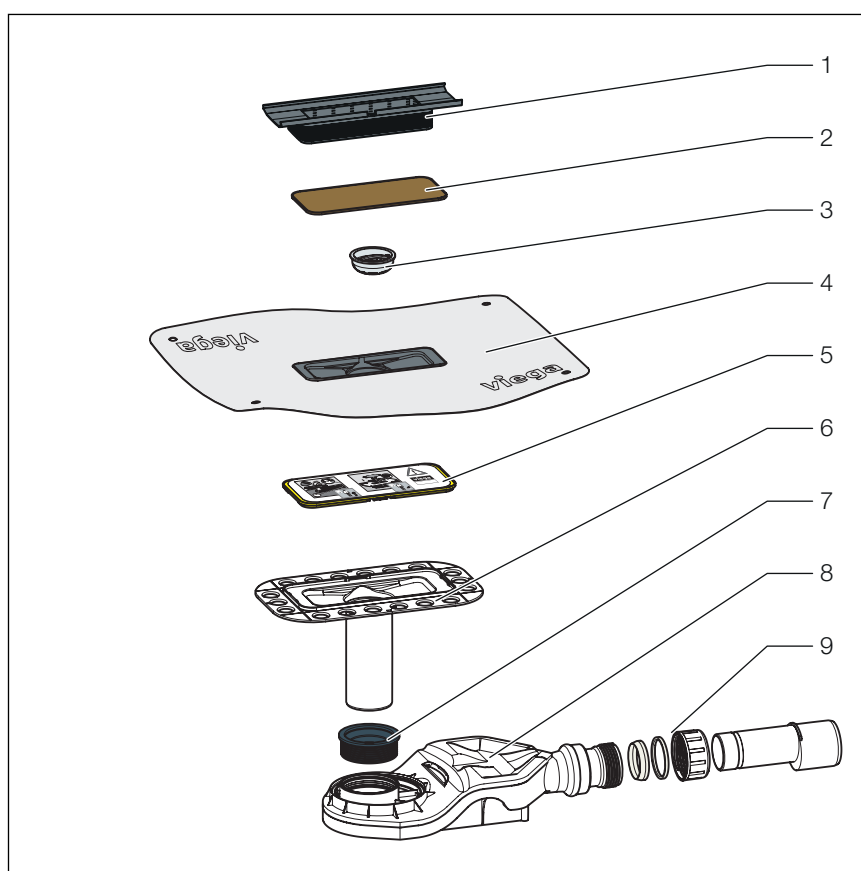
## 2.3 Opis proizvoda

### 2.3.1 Ugradbene varijante

Cleviva tuš kanalica može se prilagođavati po duljini.

Profil tuš kanalice može se skraćivati točno u milimetar do duljine od 300 mm.

### 2.3.2 Pregled komponenata



**Slika 1: Komponente i opseg isporuke**

- 1 element za izjednačavanje visine
- 2 građevinska zaštita (materijal na temelju drva)
- 3 filter za smeće
- 4 brtvena manžeta
- 5 građevinska zaštita (umjetni materijal)
- 6 prirubnica
- 7 profilna brtva
- 8 sifon
- 9 priključna cijev DN 40/50

### 2.3.3 Tehnički podaci

Nazivni promjer [DN]	40/50
Materijal	Sifon od umjetnog materijala Profil tuš kanalice od plemenitog čelika 1.4301
Učinak odvoda	↳ Poglavlje 2.2.3 „Učinak odvoda” na stranici 6
Dimenzije i visina ugradnje	↳ Poglavlje 3.1.3 „Ugradbene dimenzije” na stranici 12
Visina zaporne vode	25 mm
Razred opterećenja	K= 300 kg

## 2.4 Informacije o primjeni

### 2.4.1 Brtvljenje

#### Hidroizolacijski premaz

Radi zaštite od probijanja vlage, tekuće brtvene folije postavite odmah ispod pločica na estrih i zidove. Razred otpornosti i podlogu treba odrediti, jednako kao i odabir prikladnog hidroizolacijskog premaza, prema važećim normama i propisima, pogledajte: ↳ „Propisi iz odlomka: Brtvljenje” na stranici 5.

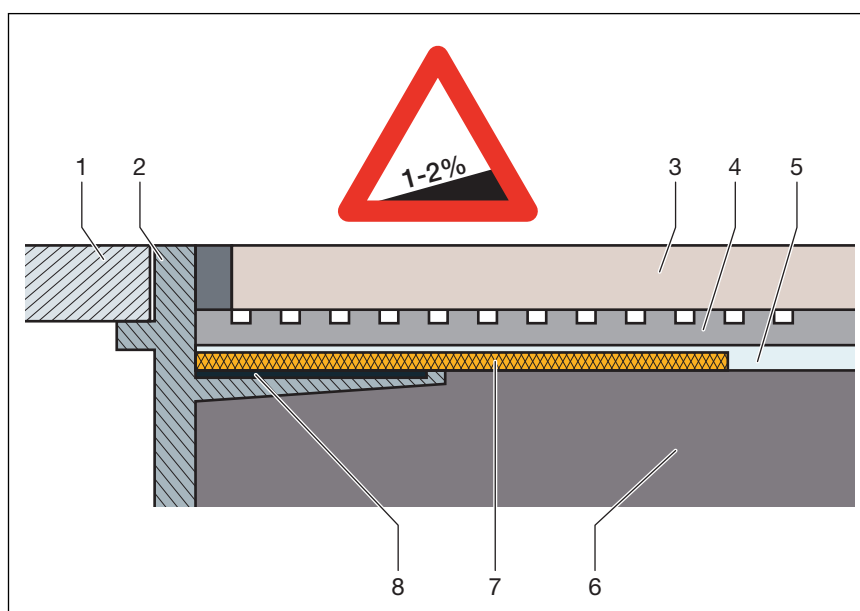


## Važne napomene

Za stručno brtvljenje neophodno je brižljivo projektiranje. Ovisno o raz-redu otpornosti na utjecaj vlage i vrsti podloge, za to treba odabrati prikladan hidroizolacijski premaz s građevinskim dokazom primjenjivosti.

Osim toga, treba uzeti u obzir i sljedeće čimbenike:

- Odvod ili tuš kanalicu moraju imati posebnu prirubnicu koja ima ljepljivu površinu i minimalnu širinu od 50 mm.
- Kako bi se premostila promjena materijala između odvoda i estriha, treba koristiti ili odgovarajuću brtvenu manžetu ili brtvenu traku koja je konfekcionirana za preklapanje s hidroizolacijskim premazom širine najmanje 50 mm.
- Najmanji dopušteni pad estriha mora iznositi 1–2 %.
- Ugradnju treba izvesti stručno i prema uputama za ugradnju te navodima proizvođača.



**Slika 2: Shema konstrukcije hidroizolacijskog premaza – min. nagib estriha 1–2 %**

- 1 rešetka
- 2 umetak sa samoljepljivom prirubnicom
- 3 pločica
- 4 ljepilo za pločice
- 5 hidroizolacijski premaz
- 6 estrih
- 7 brtvena manžeta
- 8 ljepilo

## Dopušteni hidroizolacijski premazi

U kombinaciji s odgovarajućim odvodima smiju se koristiti samo dopušteni hidroizolacijski premazi s građevinskim dokazom primjenjivosti. Pogledajte [☞ „Propisi iz odlomka: Brtvljenje” na stranici 5.](#)

Informacije za ugradnju možete pronaći u uputama za odgovarajući proizvod.

## 2.5 Potreban pribor

Za potpunu montažu osnovnoga kućišta tuš kanalice potreban je dodatno alat za umetanje tuš kanalice (model 4981.50 ili 4981.60) i profil tuš kanalice (model 4981.30, 4981.31 ili 4981.32).

## 3 Rukovanje

### 3.1 Informacije o montaži

#### 3.1.1 Važne napomene

Prije montaže:

- Provjerite je li učinak odvoda odabranog modela dostatan za dotjećuću količinu vode ↪ *Poglavlje 2.2.3 „Učinak odvoda” na stranici 6.*
- Kod spoja dvije ili tri tuš kanalice: Informacije o dimenzioniranju višestrukih priključaka pogledajte ↪ *Poglavlje 2.2.3 „Učinak odvoda” na stranici 6.*
- mora biti zajamčena dovoljna stabilnost podne obloge ↪ *Poglavlje 2.3.3 „Tehnički podaci” na stranici 8.* To se može ostvariti ili uz dovoljno debeli sloj estriha ili primjenom nekog drugog alternativnog rješenja. Prije montaže treba u obzir uzeti odgovarajuće mjere.
- Dimenzije proreza i udubljenja moraju odgovarati propisima iz odlomka ↪ *„Propisi iz odlomka: važne napomene” na stranici 6.*

Tijekom montaže:

- Obratite pozornost na ugradbene dimenzije.
- Postavite tuš kanalicu tako da se alat za umetanje može izvaditi.

Nakon montaže:

- Ispod tuš kanalice mora biti podloga od morta čitavom površinom.
- Pribor za brtvljenje treba predati osobi koja je odgovorna za brtvljenje poda hidroizolacijskim premazom (npr. keramičaru).
- Sve relevantne detalje koji se tiču ugradnje, naročito po pitanju brtvljenja hidroizolacijskim premazom, treba dogovoriti s odgovornim izvođačima iz drugih struka koji nastavljaju rad na ugradnji odvoda.

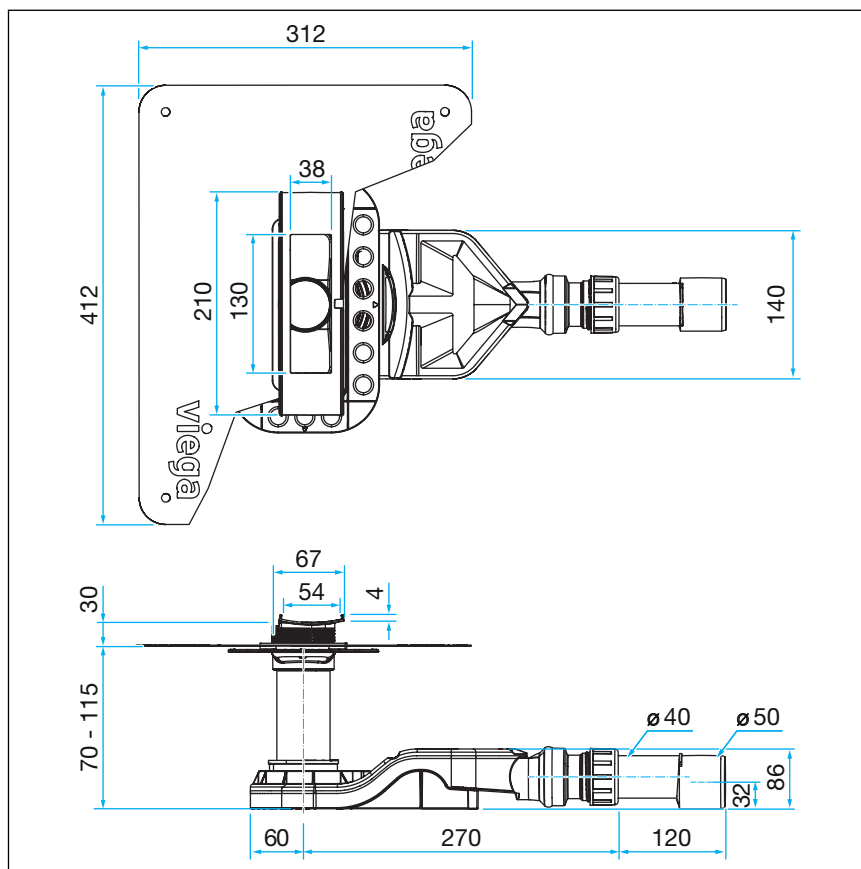
#### 3.1.2 Alat i materijal

Posebni alati

- ručna pila (list pile najviše 1,5 mm)
- Alat za vađenje alata za umetanje (npr. model 4965.90, br. art. 689 704)

### 3.1.3 Ugradbene dimenzije

Tuš kanalica, osnovni model s *jednim* osnovnim kućištem



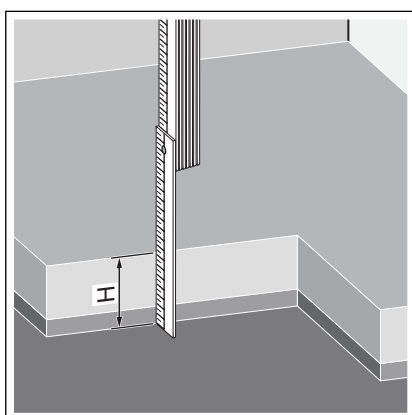
Slika 3: Dimenzije osnovnog kućišta osnovnog modela

## 3.2 Montaža

### 3.2.1 Određivanje visine

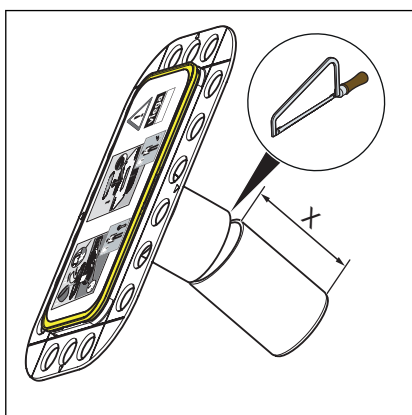


Komplet za postavljanje pločica predajte osobi koja je odgovorna za brtvljenje poda hidroizolacijskim premazom (keramičaru).



- Odredite visinu estriha V.

Visina ugradnje iznosi 70-155 mm.



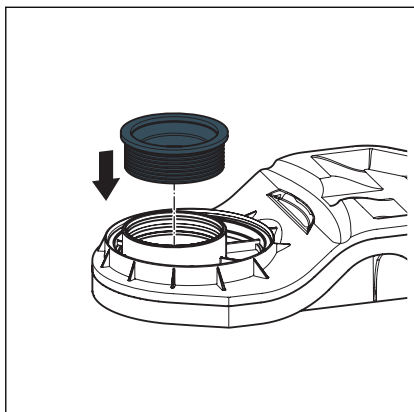
- Mjeru X dimenzionirajte na montažnu priрубnicu.

$X = 155 \text{ mm} - V$

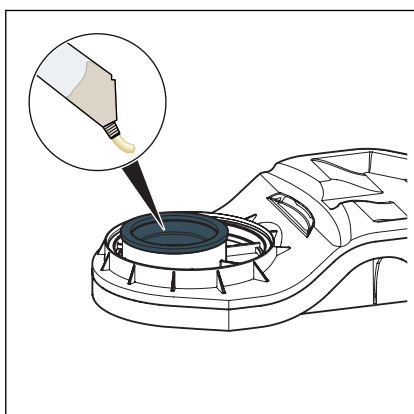
- Skinite srh s montažne priрубnice.

**INFO!** Visina se može produžiti standardnom cijevi HT Ø 50.

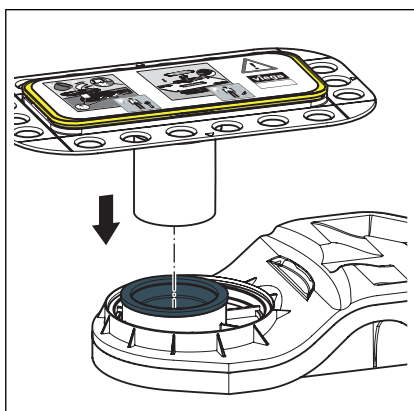
### 3.2.2 Montiranje montažne prirubnice



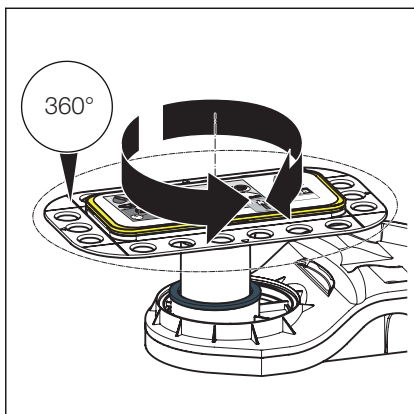
► Postavite profilnu brtvu.



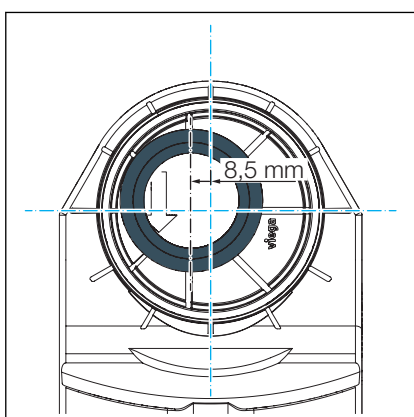
► Profilnu brtvu premažite iznutra sredstvom za podmazivanje cijevi od umjetnog materijala.



► Umetnite prirubnicu do kraja u sifon.

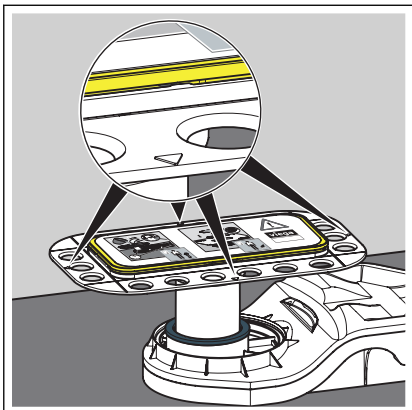


► Prirubnica se može zakrenuti za 360°.



► Prijelaz zakrenite da biste premjestili odvod do 8,5 mm ekscentrično.

### 3.2.3 Usmjeravanje i priključivanje

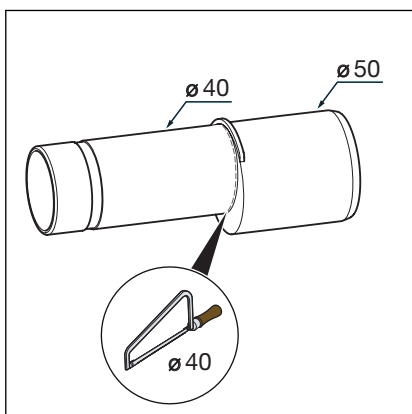


- Namjestite sifon.

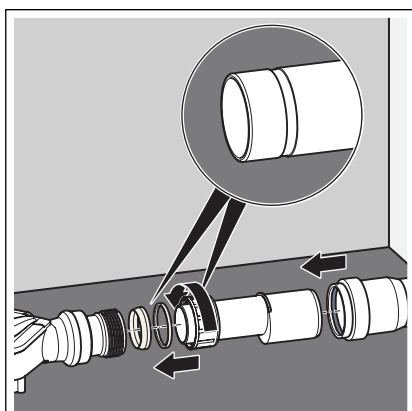
Strelice na pribudnici služe kao pomoć pri pozicioniranju.

**INFO!** Po izboru ugradite pletivo za zaštitu od buke ispod sifona.

- 8 mm, br. art. 791 650
- 3 mm, br. art. 790 448

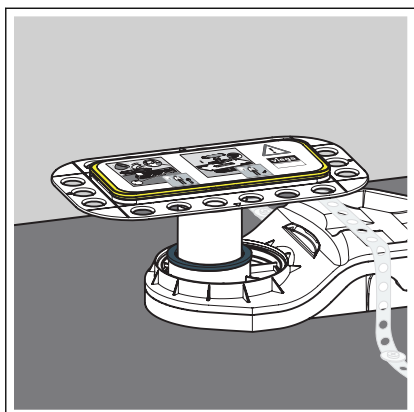


- Po potrebi dimenzionirajte priključnu cijev.



- Nataknite klizni prsten i klinastu brtvu na priključnu cijev.
- Klinastu brtvu namjestite na maticu.
- Učvrstite priključnu cijev s pretornom maticom na sifon.
- Priključite odvod na kanalizacionjski sustav.





► Učvrstite odvod.

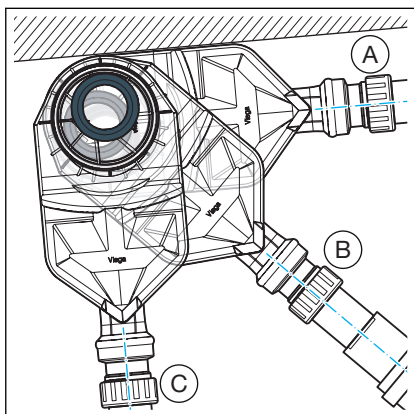
**INFO!** Upotrebjavajte opcionalni pričvrсни set, br. art. 797 003.

## Pričvršćenje na zid

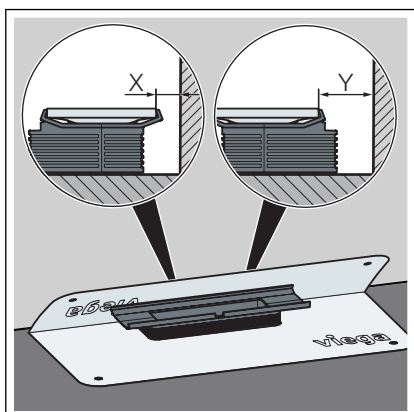


Ugradnja je moguća samo ispred ožbukanog ili montažnog zida.

Razmaci do profila tuš kanalica ovise o pozicioniranju sifona.



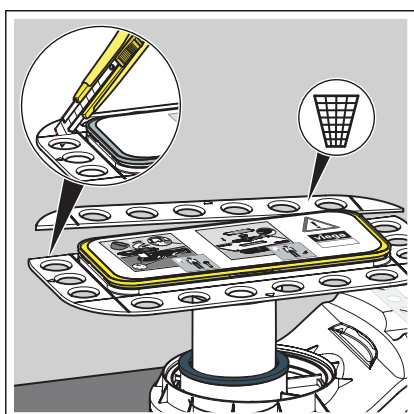
Slika 4: Razmak sifona od zidova, model 4981.11/4981.81



- X = minimalni razmak od zidova
- Y = maksimalni razmak od zidova

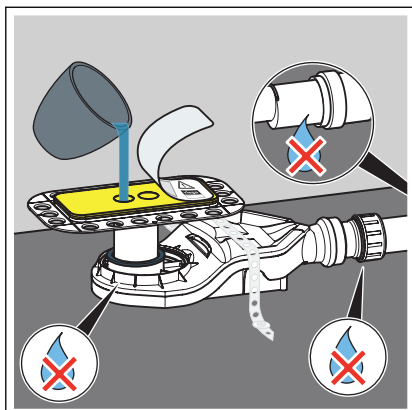
Razmak sifona od zidova, model 4981.11/4981.81

Razmak	A	B	C
Minimalni X	27 mm	16 mm	14 mm
Maksimalni Y	36 mm	25 mm	23 mm



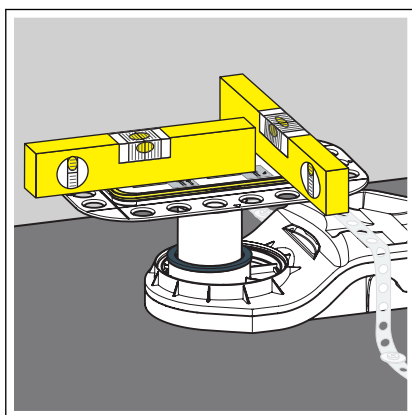
- Stranu područja ojačanja koja leži na zidu odrežite nožem.
- Visina prekrivanja (hidroizolacijski premaz + ljepilo + keramičke pločice) ne smije prelaziti 30 mm.

### Provjera nepropusnosti



- Podignite naljepnicu.
- Odvodno kućište napunite vodom.
- Provjerite nepropusnost kućišta odvoda i priključnog voda.
- Ponovno stavite naljepnice.

### Postavljanje estriha kao podloge



- Poravnajte priрубnicu vodoravno u svim pravcima.



#### **UPUTA!** Opasnost od oštećenja proizvoda uslijed nestručne ugradnje

Ako se pri postavljanju podloge pod tuš kanalicu stvore šupljine, moguće je propuštanje u slučaju opterećenja.

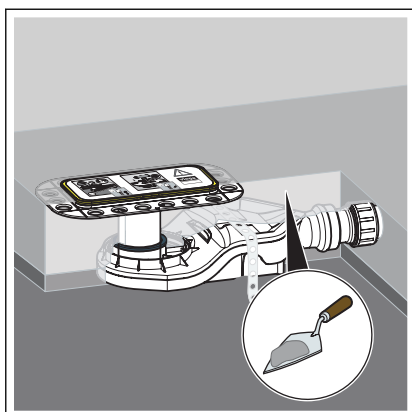
Obavijestite izvođače iz drugih struka koji nastavljaju rad na ugradnji da se tuš kanalica mora podložiti čitavom površinom te da se pritom ne smiju stvoriti šupljine.



Estrih i podne pločice moraju se položiti s padom 1 – 2 % u pravcu tuš kanalice.

#### Uvjet:

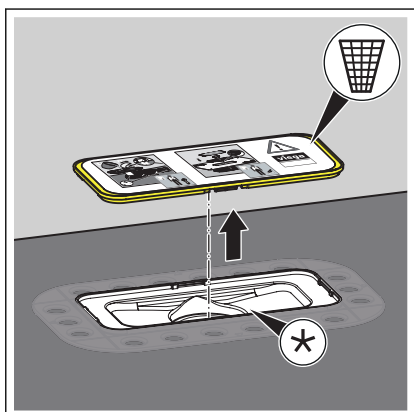
- Građevinska je zaštita montirana.
- Postavite estrih kao podlogu tuš kanalici.
- Napunite estrih do gornjeg ruba građevinske zaštite.



### 3.2.4 Brtvljenje tuš kanalice

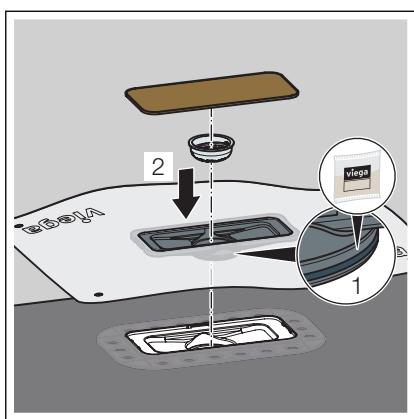


- Set brtvi predajte osobi koja je odgovorna za brtvljenje poda hidroizolacijskim premazom (keramičaru).
- Upotrebljavajte isključivo pribor za brtvljenje priložen u opsegu isporuke.
- Pri montaži uz zid umetnite brtvenu manžetu u hidroizolacijski premaz uz uspravni zid.

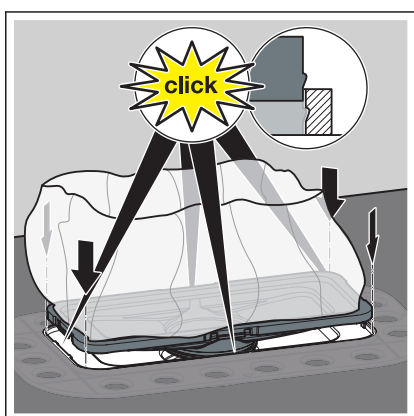


- Uklonite i zbrinite građevinsku zaštitu.

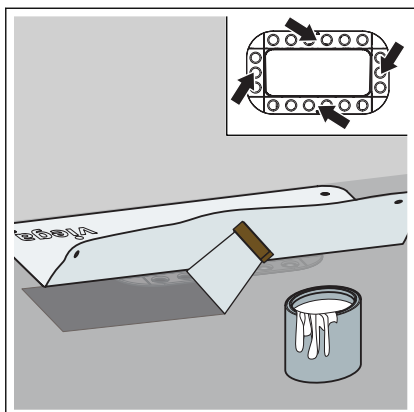
\*Prirubnica mora biti čista i na njoj ne smije biti ostataka materijala.



- Namastite brtveni element.
- Brtvenu manžetu ukopčajte u prirubnicu.
- Obratite pozornost na pravilan dosjed brtvenog elementa.
- Postavite filter za smeće.
- Postavite građevinsku zaštitu od materijala na temelju drva.

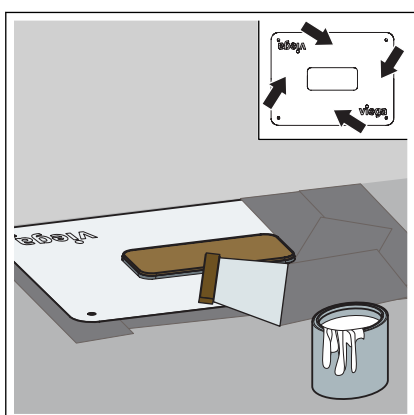


- Umetnite brtvenu manžetu do kraja u prirubnicu.
- Sva četiri mjesta za pričvršćivanje moraju se uglaviti.



**INFO! Pridržavajte se uputa o primjeni koje izdaje proizvođač tankoslojnog hidroizolacijskog premaza.**

- Sklopite brtvenu manžetu.
- Prvi sloj hidroizolacijskog premaza obilno nanesite na estrih i prirubnicu.
- Pritisnite brtvljenje bez nabora u još tekući hidroizolacijski premaz.



- Nakon sušenja prvog sloja, nanesite drugi sloj hidroizolacijskog premaza obilno na brtvenu manžetu i estrih.

### 3.2.5 Montiranje elementa za izjednačavanje visine i profila tuš kanalice

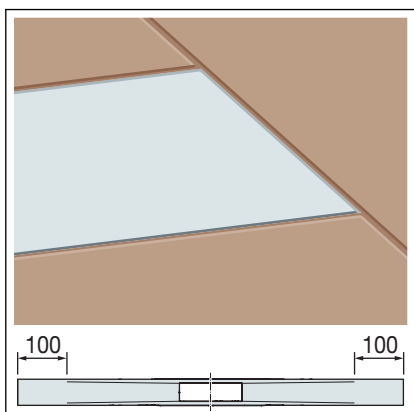
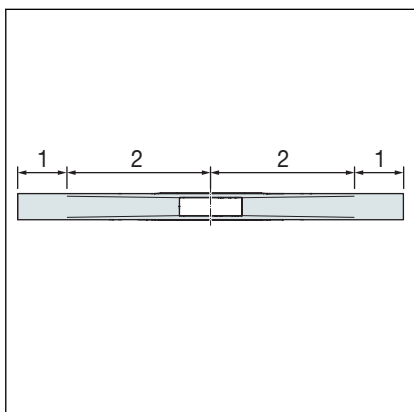
#### Određivanje dimenzija



Profil tuš kanalice može se skratiti.  
Profili tuš kanalice u boji ne smiju se skraćivati.

Profil tuš kanalice podijeljen je na dvije odvodne zone.

- 1 Odvodna zona (plitka, bez nagiba)
- 2 Odvodna zona (s konturom, 1-2 % nagiba)



Profil tuš kanalice može se na krajevima odvodne zone skratiti do 100 mm.

Da bi se omogućile pojedinačne duljine profila, tuš kanalice i keramičke pločice nalaze se u istoj visini.

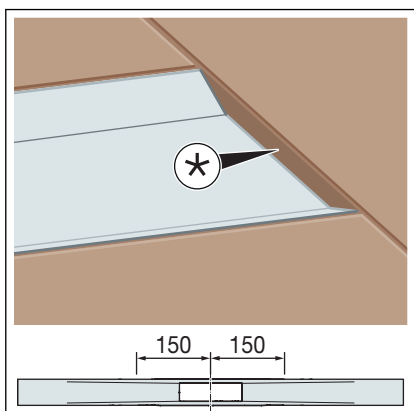
#### Područje skraćivanja zone istjecanja

Duljina profila	Područje skraćivanja
800 mm	600–800 mm
1000 mm	800–1000 mm
1200 mm	1000–1200 mm

\* Razmak između profila tuš kanalice i keramičke pločice

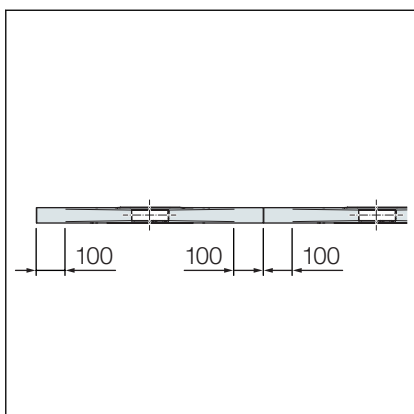
U zoni odvoda profil tuš kanalice može se skratiti od sredine odvoda na najmanju ukupnu dužinu od 150 mm.

Razmak koji nastane između profila tuš kanalice i keramičke pločice može se zatvoriti šinama za završetak keramičkih pločica ili silikonom.



Ako su potrebni žljebovi >1200 mm, moguće je kombinirati standardne dužine od 800, 1000 i 1200 mm.

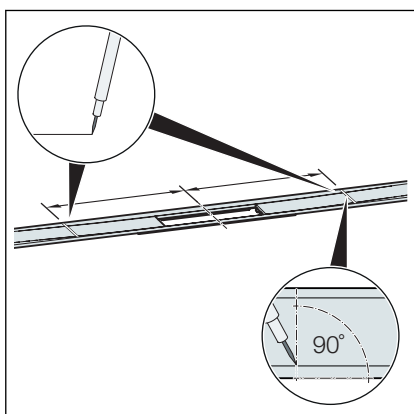
Da bi se pri polaganju više profila izbjegao razmak, profile skratite samo u zoni odvoda (maks. 100 mm).



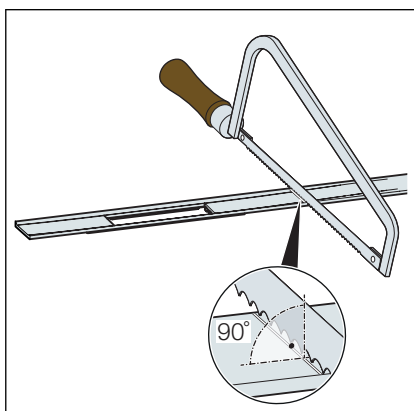
### Područje skraćivanja zone istjecanja za produljene profile tuš kanalice

Duljina profila	Područje skraćivanja
2 x 800 mm	1200–1600 mm
2 x 1000 mm	1600–2000 mm
2 x 1200 mm	2000–2400 mm

### Skraćivanje profila tuš kanalice



► Odredite željenu dimenziju i označite pod pravim kutom.

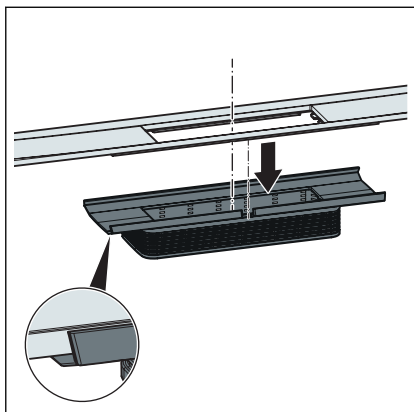


► Ručnom pilom skratite profil tuš kanalice pod pravim kutom i odstranite srh.

Profil tuš kanalice možete odrezati na određenu dužinu električnom pilom za metal ili kutnom brusilicom s ograničenjem brzine s odgovarajućim diskom za rezanje predmeta od nehrđajućeg čelika.

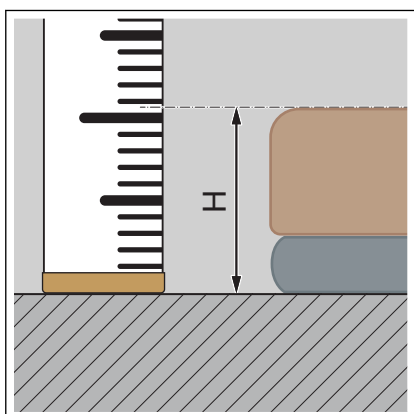
**UPUTA!** Da biste izbjegli hrđanje, nemojte se koristiti alatima koji su prije rabljeni za obradu željeznih materijala.

## Montiranje profila tuš kanalice



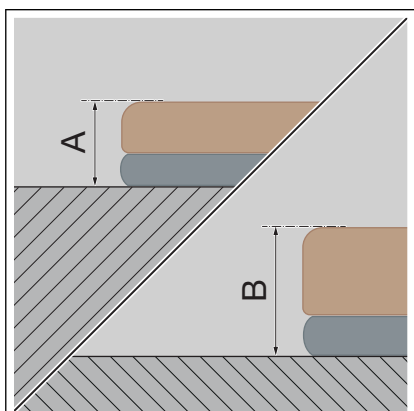
- Profil tuš kanalice do graničnika umetnite u element za izjednačavanje visine.

Osigurajte da se izbočina profila tuš kanalice nalazi točno u udubljenju elementa za izjednačavanje visine.



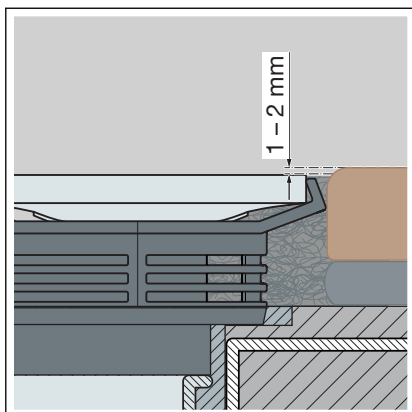
- Odredite visinu obloge V.

**INFO!** Za besprijekornu odvodnju Viega preporučuje da se podna obloga postavi 1–2 mm više od profila tuš kanalice.

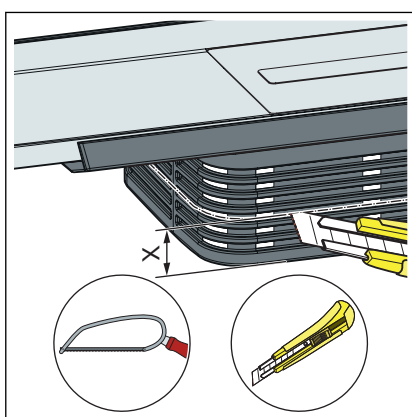


- Ako je nasadnik odrezan ravno, keramičke pločice i ljepilo za pločice moguće je ugraditi na visini ugradnje od min. A 12 mm do B 30 mm.

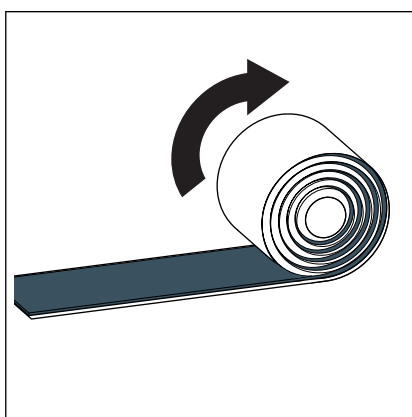




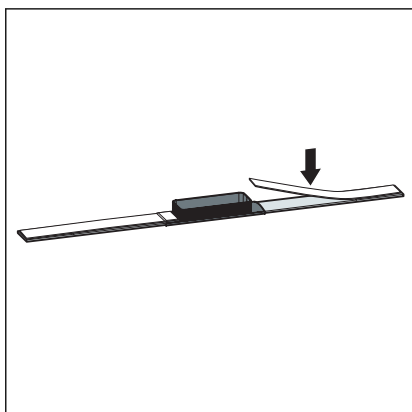
- Postavite podnu oblogu 1–2 mm više od profila tuš kanalice.



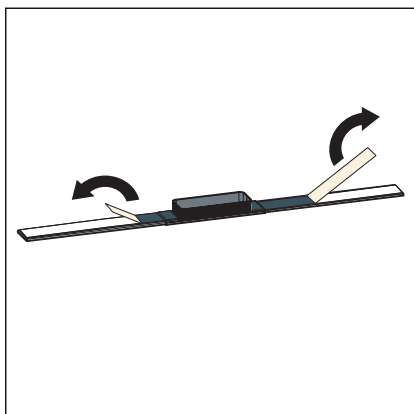
- Mjera X = 30 mm - V  
Skratite mjeru X uz rezač i odstranite srh.



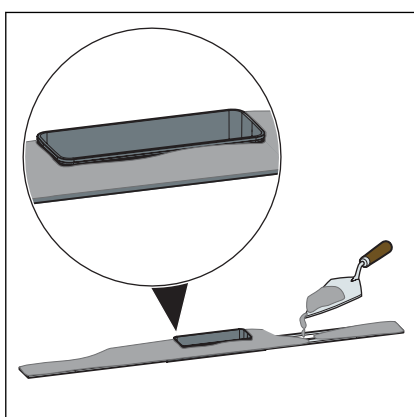
- Butil traku odmotajte i narežite.



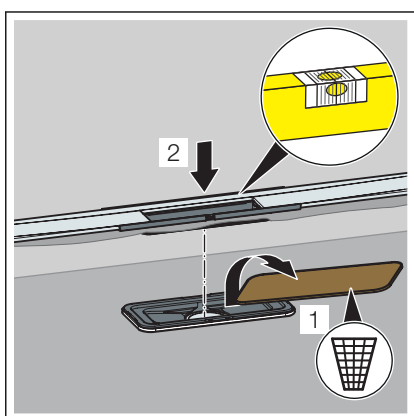
- Butil traku zalijepite na sredinu donje strane profila tuš kanalice.



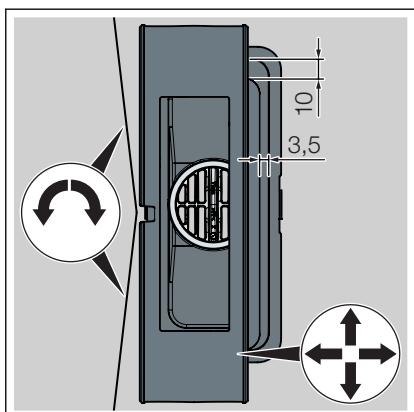
- Uklonite zaštitnu foliju.



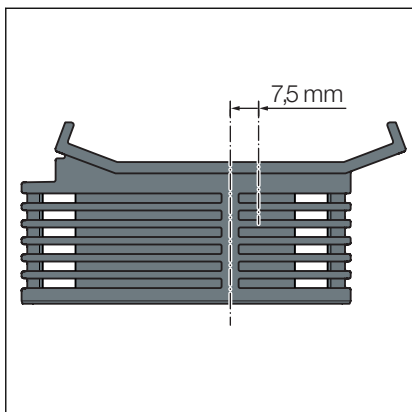
- Ljepilo za pločice nanosite na cijelu površinu profila tuš kanalice i na element za izjednačavanje visine.



- Uklonite građevinsku zaštitu.  
Nemojte oštetiti tankoslojni hidroizolacioni premaz.
- Umetnite profil tuš kanalice i element za izjednačavanje visine.

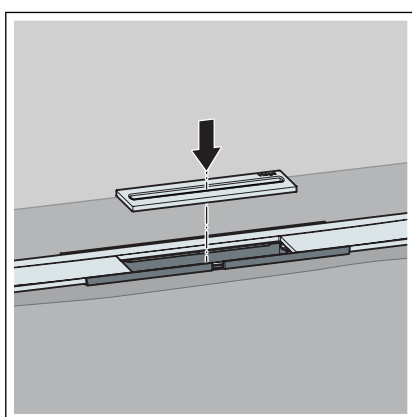


- Tuš kanalicu i element za izjednačavanje visine postavite vodoravno.
  - Profil tuš kanalice može se okrenuti radijalno za maks. 10 mm (u slučaju profila tuš kanalice od 1200 mm).
  - Element za izjednačavanje visine na dugoj se strani može pomaknuti za 3,5 mm, a na strani glave za 10 mm.



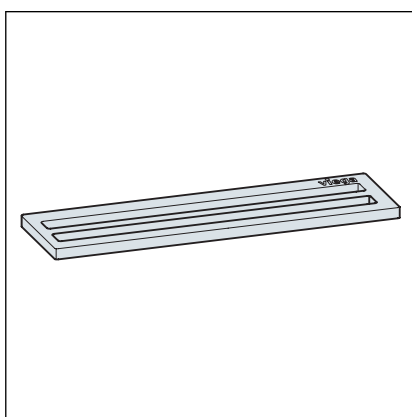
- Da bi se profil tuš kanalice moglo prilagoditi rasporedu pločica, držač profila postavljen je ekscentrično za 7,5 mm.

Element za izjednačavanje visine nakon poravnavanja učvrstite ljepljivom za pločice.

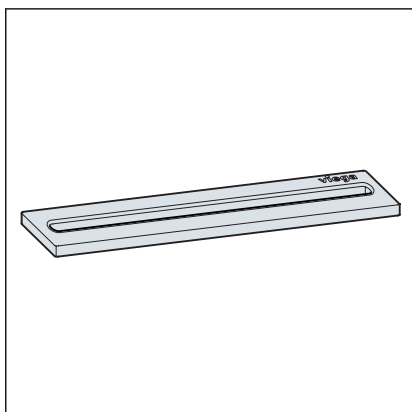


- Postavite alat za umetanje.

Na raspolaganju stoje dvije varijante umetanja:

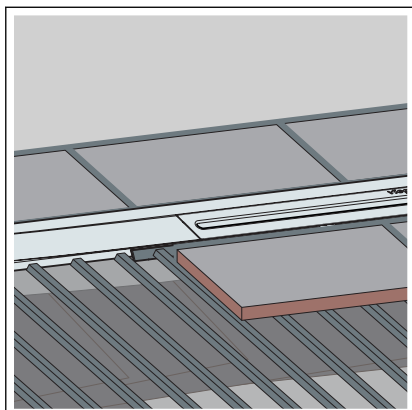


- Ulazni otvor dvostruki, model 4981.50



- Ulazni otvor jednostruki, model 4981.60

## Polaganje podnih pločica



- Nanesite ljepilo za pločice.
- Položite podne pločice do profila tuš kanalice.
- Pukotine između keramičkih pločica i rešetke po potrebi zatvorite prikladnim materijalom za ispunjavanje ili ispunom za fuge.

## 3.3 Održavanje

### 3.3.1 Napomene o održavanju

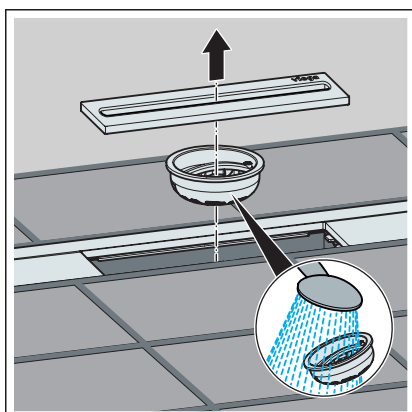
Za redovito održavanje i izbjegavanje stvaranja mrlja od kamenca na rešetki i okviru koristite običan sapun ili blago sredstvo za čišćenje. Nemojte koristiti abrazivna sredstva za čišćenje ili oštre predmete kojima bi se mogle stvoriti ogrebotine.

Gruba prljavština, čak i u predjelu odvodnog kućišta i sifona, može se ukloniti sredstvima za čišćenje koja se obično koriste u kućanstvima. Nakon propisanog vremena djelovanja posebno temeljito isperite sredstvo za čišćenje čistom vodom. Na komponentama se ne smiju zadržavati nikakvi ostatci.

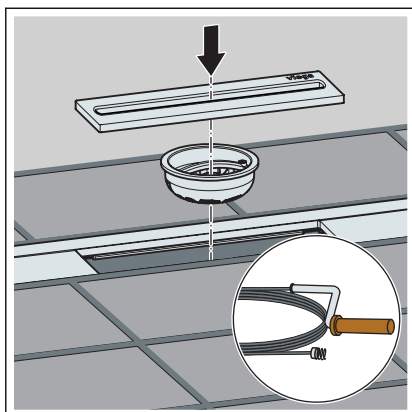
### 3.3.2 Čišćenje

Viega preporučuje da za čišćenje koristite blago sredstvo, krpu i četku za pranje.

#### Čišćenje tuš kanalice



- Izvadite rešetkasti element i sito.
- Očistite sito.



- Očistite sifon.
- Ponovo umetnite sito i rešetkasti element.

### 3.4 Odlaganje u otpad

Proizvod i ambalažu razdvojite na odgovarajuće grupe materijala (npr. papir, metali, umjetni materijal ili neželjezni metali) i odložite u otpad prema nacionalnim zakonima i propisima.



**Viega d.o.o.**  
info@viega.hr  
viega.hr

HR • 2020-07 • VPN180724

