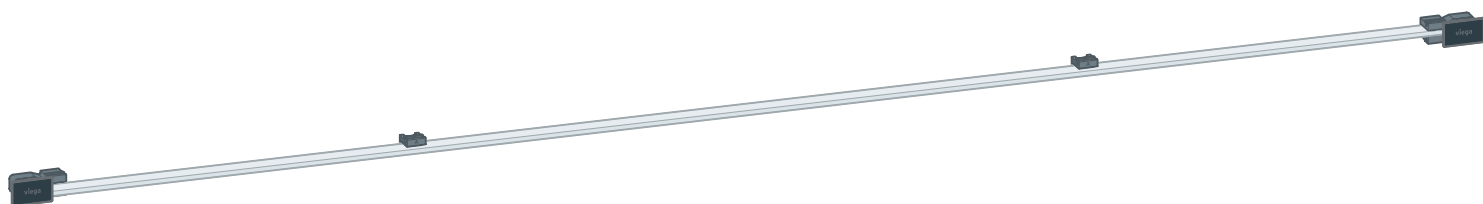


Upute za upotrebu

# Nasadnik tuš kanalice Advantix Vario



za Advantix Vario osnovno kućište tuš kanalica model 4967.10,  
4968.10

Model  
4967.33

Godina proizvodnje (od)  
01/2016.

**viega**

# Kazalo

<b>1</b>	<b>O ovim uputama za upotrebu</b>	<b>3</b>
1.1	Ciljane skupine	3
1.2	Označavanje uputa	3
1.3	Napomena uz ovu jezičnu verziju	4
1.4	Prateći dokumenti	4
<b>2</b>	<b>Informacije o proizvodu</b>	<b>5</b>
2.1	Opis proizvoda	5
2.1.1	Pregled	5
<b>3</b>	<b>Rukovanje</b>	<b>6</b>
3.1		6
3.1.1	Ugradbene dimenzije	6
3.2	Montaža	7
3.2.1	Održavanje	11
3.3	Odlaganje u otpad	12

# 1 O ovim uputama za upotrebu

Za ovaj dokument vrijede autorska prava, detaljnije informacije možete pronaći na internetskoj stranici na adresi [viega.com/legal](http://viega.com/legal).

## 1.1 Ciljane skupine

Informacije iz ovih uputa namijenjene su sljedećim skupinama osoba:

- Stručnjaci za radove na instalacijama grijanja i sanitarnim instalacijama odnosno upućeno stručno osoblje

Osobe koje nemaju gore navedenu izobrazbu odnosno kvalifikaciju ne smiju montirati, instalirati, a eventualno ni održavati ovaj proizvod. Ovo se ograničenje ne odnosi na moguće napomene o rukovanju.

Viega proizvodi moraju se ugraditi uz poštivanje opće priznatih tehničkih pravila te navoda iz uputa za uporabu Viega.

## 1.2 Označavanje uputa

Tekstovi s upozorenjima i uputama izdvojeni su od ostalog teksta i posebno naznačeni odgovarajućim piktogramima.



### **OPASNOST!**

Upozorava na moguće ozljede opasne po život.



### **UPOZORENJE!**

Upozorava na moguće teške ozljede.



### **OPREZ!**

Upozorava na moguće ozljede.



### **UPUTA!**

Upozorava na moguću materijalnu štetu.



Dodatne napomene i savjeti.

### 1.3 Napomena uz ovu jezičnu verziju

Ove upute za uporabu sadrže važne informacije o odabiru proizvoda odnosno sustava, montaži i puštanju u rad te o namjenskoj uporabi i, ako je to potrebno, o mjerama održavanja. Ove informacije o proizvodima, njihovim osobinama i tehnikama primjene temelje se na važećim normama u Europi (npr. EN) i/ili u Njemačkoj (npr. DIN/DVGW).

Pojedini pasusi teksta mogu ukazivati na tehničke propise u Europi/ Njemačkoj. Za ostale zemlje ovi propisi vrijede kao preporuke, ako tamo nema odgovarajućih nacionalnih propisa. Odgovarajući nacionalni zakoni, standardi, propisi, norme te ostali tehnički propisi imaju prednost pred njemačkim odnosno europskim smjericama iz ovih uputa: ovdje ponuđene informacije nisu obvezujuće za ostale zemlje i regije te ih, kako je već rečeno, treba shvatiti kao tehničku potporu.

### 1.4 Prateći dokumenti

Priložene upute opisuju montažu seta pribora za Advantix Vario tuš kanalicu u grubim koracima.



Za montažu seta pribora obvezno se moraju uzeti u obzir i upute za uporabu Advantix Vario tuš kanalice.

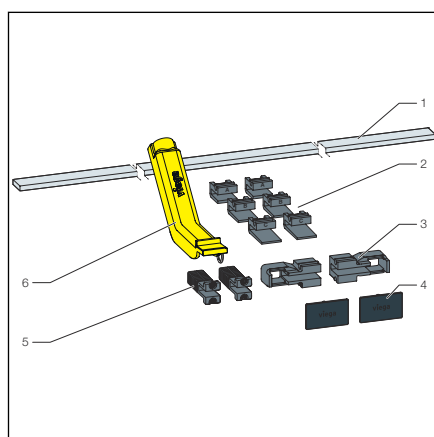
## 2 Informacije o proizvodu

### 2.1 Opis proizvoda

Garnitura nasadnika se smije montirati samo u Viega Viega Advantix Vario osnovno kućište tuš kanalice model 4967.10 i model 4968.10.

Model	4967.33
Artikl	736 590
Opis	Nasadnik Advantix Vario

#### 2.1.1 Pregled



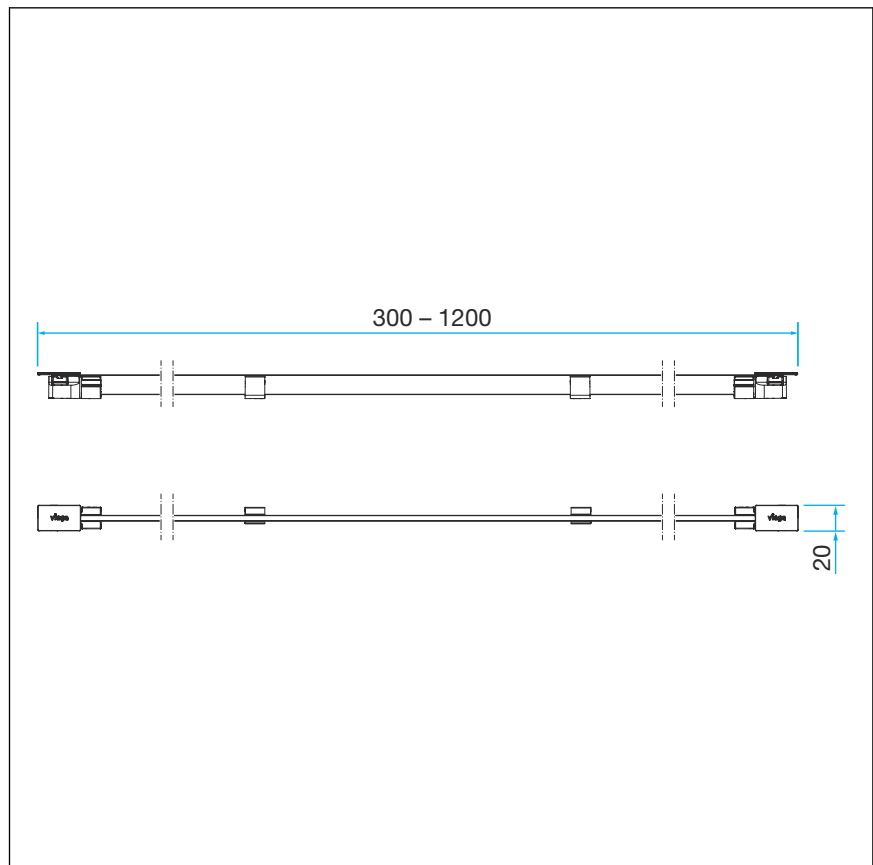
**Slika 1: Opseg isporuke**

- 1 Nasadnik
- 2 Potporanj nasadnika
- 3 Nosač nasadnika
- 4 Zaštitni poklopci
- 5 Umetak nasadnika
- 6 Alat za montažu

## 3 Rukovanje

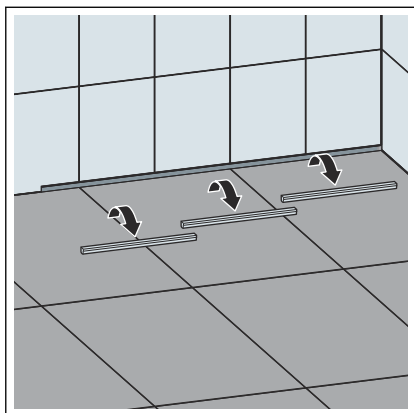
### 3.1

#### 3.1.1 Ugradbene dimenzije

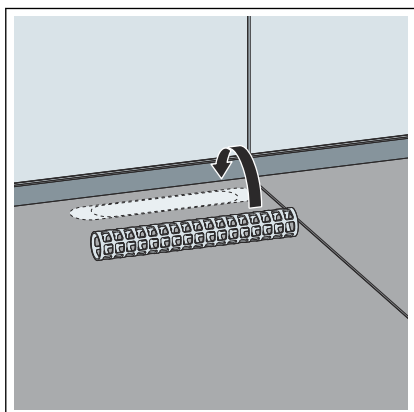


Slika 2: Ugradbene dimenzije

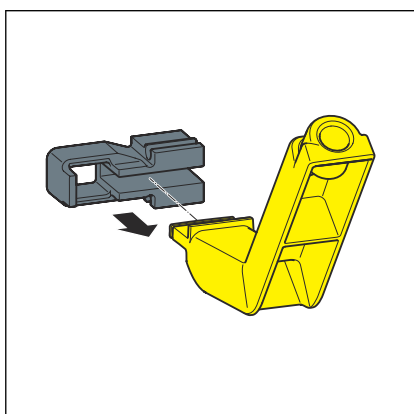
## 3.2 Montaža



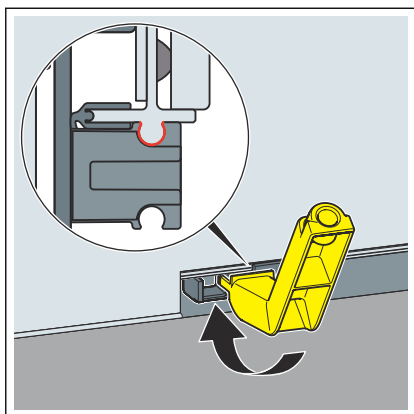
► Uklonite zaštitne građevinske umetke.



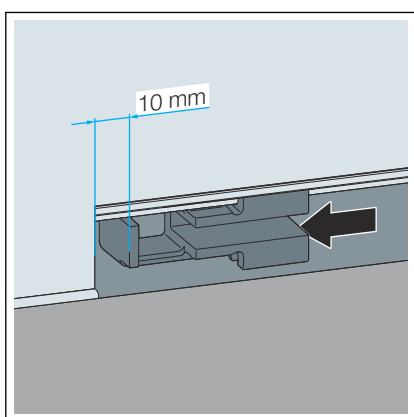
► Umetnite filter za smeće u području ispusnog otvora.



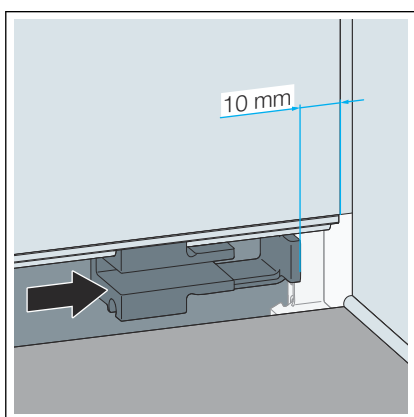
► Primjer montaže s lijeve strane: pogurnite nosače nasadnika na montažni alat.



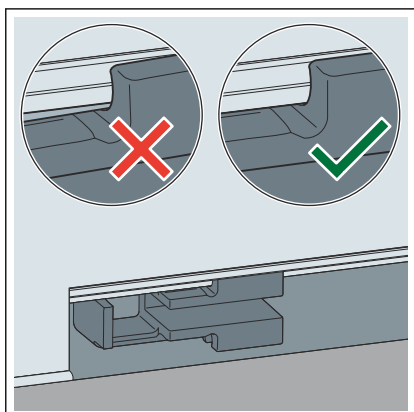
- Montirajte nosač nasadnika na završni profil keramičkih pločica uz pomoć montažnog alata.



- Gurnite nosač nasadnika do udaljenosti od 10 mm od poda obloženog keramičkim pločicama.

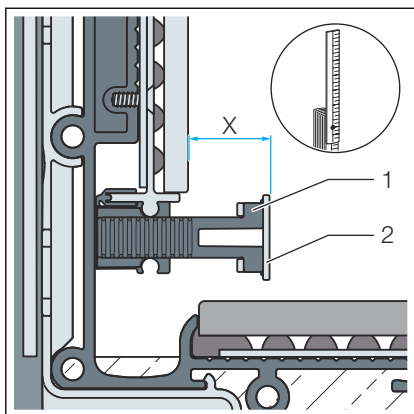


- Gurnite nosač nasadnika do udaljenosti od 10 mm od poda obloženog keramičkim pločicama.



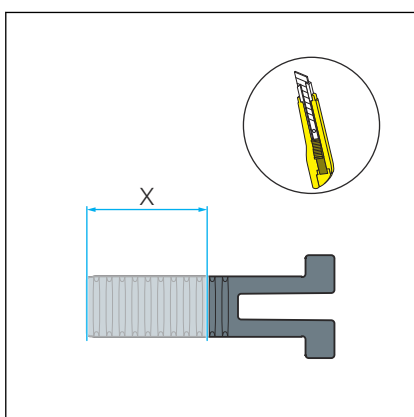
- Provjerite je li nosač nasadnika dobro sjeo.



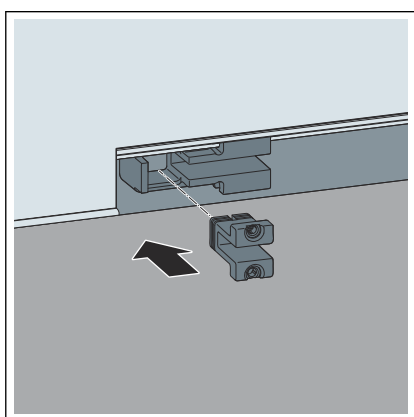


► Utvrdite dimenzije koje treba odrezati.

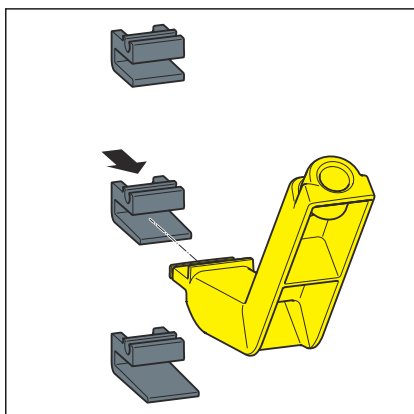
X = duljina za skraćivanje



► Odrežite duljinu X.



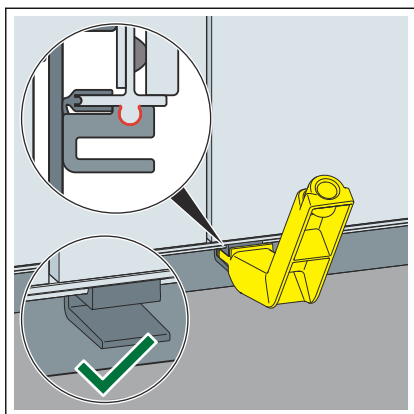
► Umetnite potporanj nasadnika.



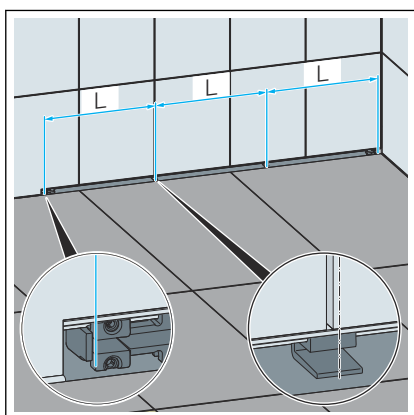
► Natakните potporanj nasadnika na montažni alat.

Pronađite duljinu potpornja nasadnika prema popisu:

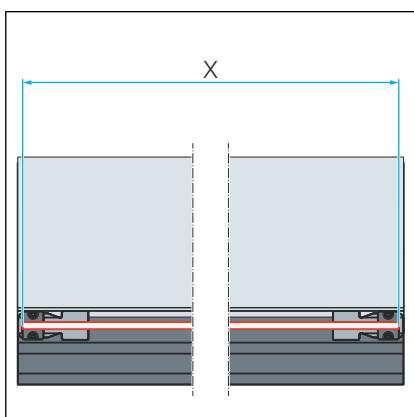
- Potporanj nasadnika A uz visinu obloge (keramičke pločice i lje-pilo) 10-16 mm
- Potporanj nasadnika B uz visinu obloge (keramičke pločice i lje-pilo) 15-23 mm
- Potporanj nasadnika C uz visinu obloge (keramičke pločice i lje-pilo) 23-28 mm



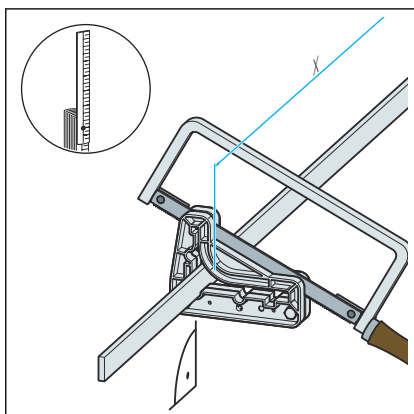
- Montirajte nosač nasadnika na završni profil keramičkih pločica uz pomoć montažnog alata.
- Provjerite pravilan dosjed potpornja nasadnika.



- Ravnomjerno rasporedite potporne spojnice.



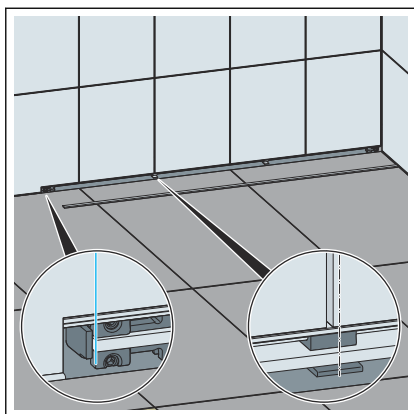
- Odredite duljinu nasadnika.



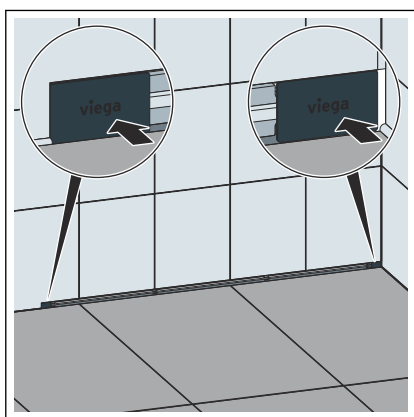
- Skratite nasadnik i izbrusite bridove.

**UPUTA!** Nasadnici se ne smiju skraćivati reznim diskovima (kutnim brusilicama).

Prema potrebi ručnom pilom skratite nasadnik i odstranite srh.



► Umetnite nasadnik.



► Nataknite zaštitne poklopce.

### 3.2.1 Održavanje



#### UPUTA!

#### Opasnost od oštećenja zbog neprikladnih sredstava za čišćenje.

Sljedeća sredstva za čišćenje mogu oštetiti kromirane površine te se stoga ne smiju koristiti:

- Abrazivna sredstva za čišćenje
- Gruba strana spužve
- Otopala vapna, gipsa ili cementa
- Otopala ili druga sredstva za čišćenje koja sadrže kiseline

Za redovito održavanje i izbjegavanje stvaranja mrlja od kamenca može se koristiti običan sapun ili blago sredstvo za čišćenje. Nipošto nemojte koristiti abrazivna sredstva za čišćenje ili oštre predmete kojima bi se mogle stvoriti ogrebotine.

Gruba prljavština, čak i u predjelu odvodnog kućišta i sifona, može se ukloniti sredstvima za čišćenje koja se obično koriste u kućanstvima. Pritom se treba pobrinuti da se sredstvo za čišćenje po isteku propisanog perioda djelovanja temeljito ispere čistom vodom. Na komponentama se ne smiju zadržavati nikakvi ostatci.

### 3.3 Odlaganje u otpad

Proizvod i ambalažu razdvojite na odgovarajuće grupe materijala (npr. papir, metali, umjetni materijal ili neželjezni metali) i odložite u otpad prema nacionalnim zakonima i propisima.



**Viega d.o.o.**  
info@viega.hr  
viega.hr

HR • 2022-08 • VPN200029

